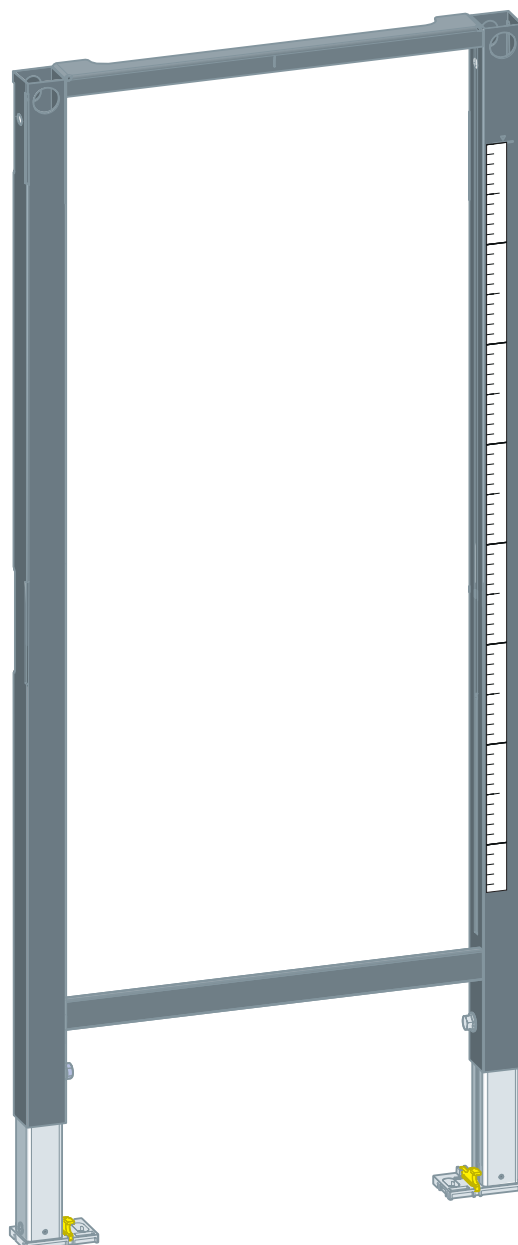


Gebrauchsanleitung

Prevista Dry-Rahmen-Element



für Prevista Dry Plus-Armatureträger und -Modul

Modell
8570

Baujahr (ab)
03/2019

viega

1	Über diese Gebrauchsanleitung	3
	1.1 Zielgruppen	3
	1.2 Kennzeichnung von Hinweisen	3
	1.3 Hinweis zu dieser Sprachversion	4
2	Produktinformation	5
	2.1 Bestimmungsgemäße Verwendung	5
	2.1.1 Einsatzbereiche	5
	2.2 Produktbeschreibung	5
	2.2.1 Übersicht	5
3	Handhabung	6
	3.1 Montageinformationen	6
	3.1.1 Einbaumaße	6
	3.2 Montage	7
	3.2.1 Element montieren	7
	3.2.2 Montage Armaturenräger	11
	3.3 Entsorgung	13

1 Über diese Gebrauchsanleitung

Für dieses Dokument bestehen Schutzrechte, weitere Informationen erhalten Sie unter viega.at/rechtshinweise.

1.1 Zielgruppen

Die Informationen in dieser Anleitung richten sich an folgende Personengruppen:

- Heizungs- und Sanitärfachkräfte bzw. unterwiesenes Fachpersonal
- Trockenbauer

Für Personen, die nicht über die o. a. Ausbildung bzw. Qualifikation verfügen, sind Montage, Installation und gegebenenfalls Wartung dieses Produkts unzulässig. Diese Einschränkung gilt nicht für mögliche Hinweise zur Bedienung.

Der Einbau von Viega Produkten muss unter Einhaltung der allgemein anerkannten Regeln der Technik und der Viega Gebrauchsanleitungen erfolgen.

1.2 Kennzeichnung von Hinweisen

Warn- und Hinweistexte sind vom übrigen Text abgesetzt und durch entsprechende Piktogramme besonders gekennzeichnet.



GEFAHR!

Warnt vor möglichen lebensgefährlichen Verletzungen.



WARNUNG!

Warnt vor möglichen schweren Verletzungen.



VORSICHT!

Warnt vor möglichen Verletzungen.



HINWEIS!

Warnt vor möglichen Sachschäden.



Zusätzliche Hinweise und Tipps.

1.3 Hinweis zu dieser Sprachversion

Diese Gebrauchsanleitung enthält wichtige Informationen zu Produkt- bzw. Systemauswahl, Montage und Inbetriebnahme sowie zum bestimmungsgemäßen Gebrauch und, falls erforderlich, zu Wartungsmaßnahmen. Diese Informationen zu Produkten, deren Eigenschaften und Anwendungstechniken basieren auf den aktuell geltenden Normen in Europa (z. B. EN) und/oder in Deutschland (z. B. DIN/DVGW).

Einige Passagen im Text können auf technische Vorschriften in Europa/ Deutschland verweisen. Diese Vorschriften gelten für andere Länder als Empfehlungen, sofern dort keine entsprechenden nationalen Anforderungen vorhanden sind. Die einschlägigen nationalen Gesetze, Standards, Vorschriften, Normen sowie andere technische Vorschriften haben Vorrang vor den deutschen/europäischen Richtlinien dieser Anleitung: Die hier dargestellten Informationen sind nicht bindend für andere Länder und Gebiete und sollten, wie gesagt, als Unterstützung verstanden werden.

2 Produktinformation

2.1 Bestimmungsgemäße Verwendung

2.1.1 Einsatzbereiche

Das Prevista Dry-Rahmen-Element ist geeignet für Prevista Dry Plus-Armatureträger und -Module.

2.2 Produktbeschreibung

2.2.1 Übersicht

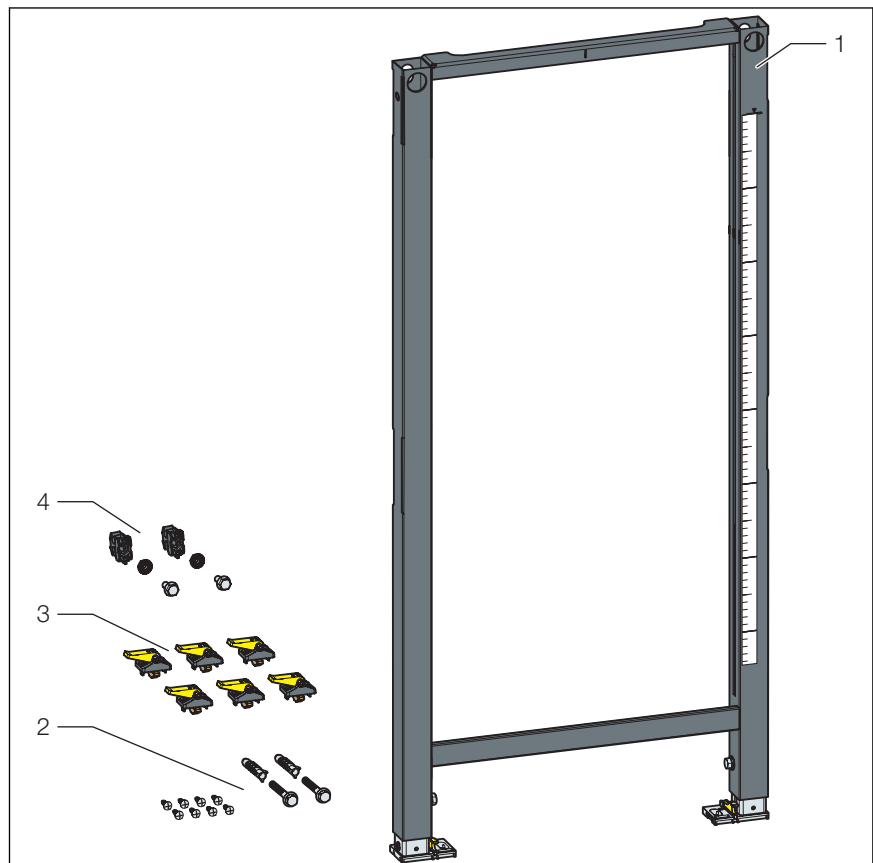


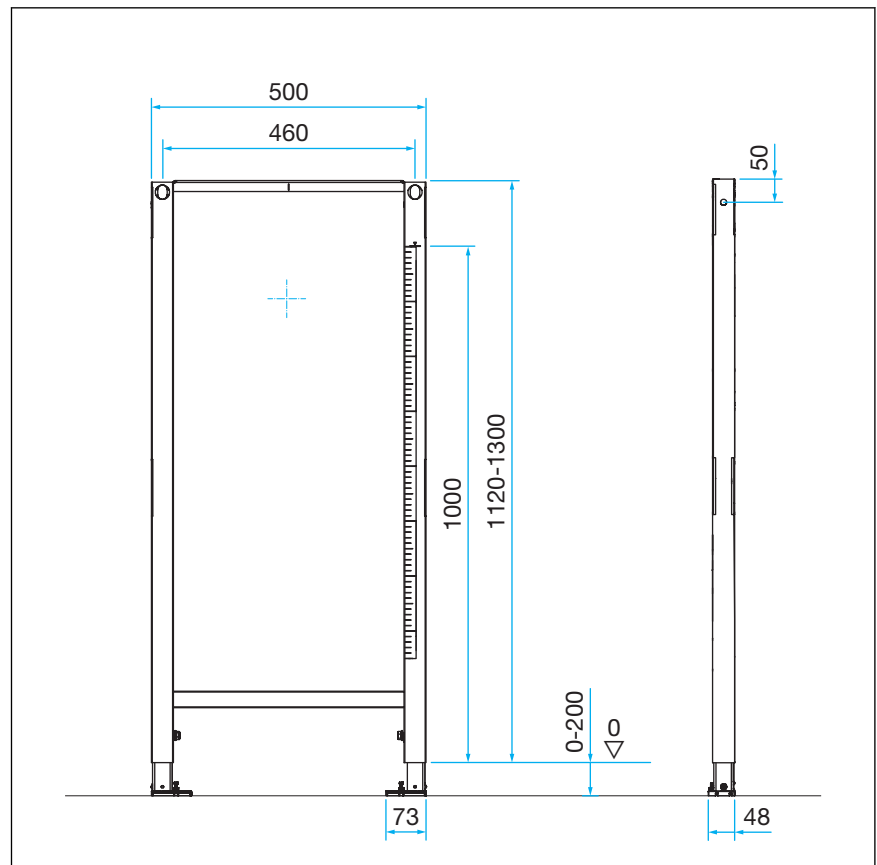
Abb. 1: Bauteilübersicht

- 1 Prevista Dry-Rahmen-Element
- 2 Schrauben zur Befestigung
- 3 Schnellspanner
- 4 Nutensteine

3 Handhabung

3.1 Montageinformationen

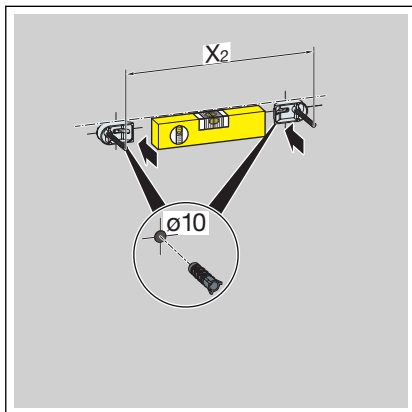
3.1.1 Einbaumaße



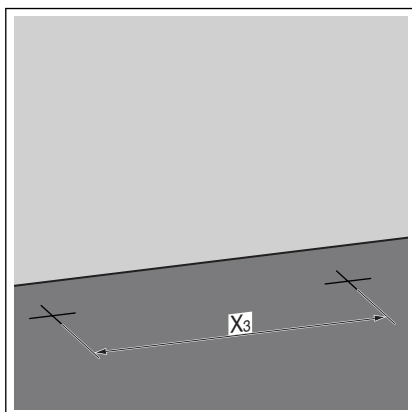
3.2 Montage

3.2.1 Element montieren

Montage an gemauerter Wand

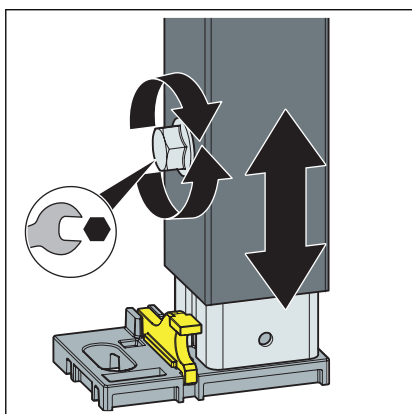


- Die Befestigungspunkte bestimmen und markieren.
 - X2: 460 mm
- Die Löcher bohren.
- Die Dübel einsetzen.

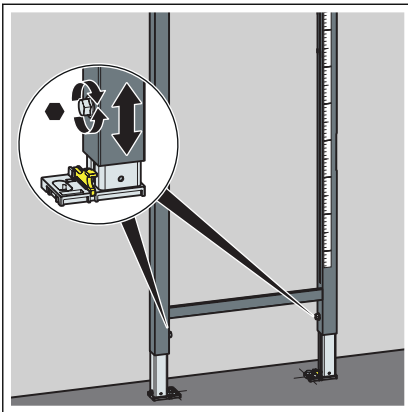


- Die Befestigungspunkte am Boden bestimmen und markieren.
 - X3: 375 mm
- Die Löcher bohren.
- Die Dübel einsetzen.

INFO! Das Prevista Dry-Befestigungsset gemäß Gebrauchsanleitung des Befestigungssets montieren.



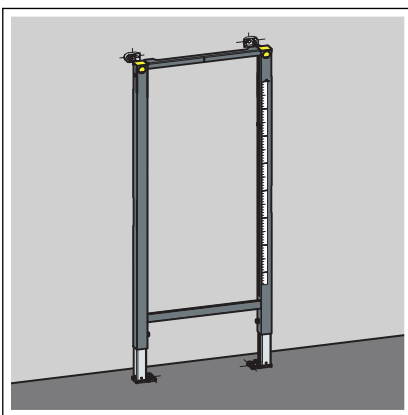
- Die Füße des Elements mit einem Maulschlüssel lösen.



➤ Die Bauhöhe des Elements nach bauseitiger Kennzeichnung der Oberkante Fertigfußboden einstellen.

■ X: 1000 mm

➤ Die Füße des Elements mit einem Maulschlüssel festschrauben.

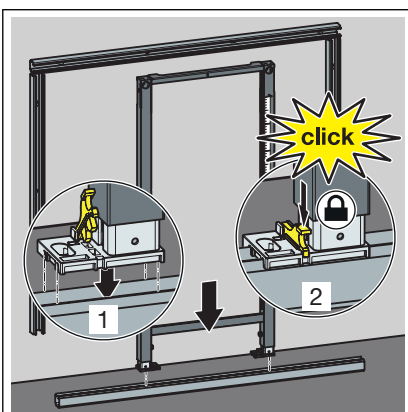


◇ Das Element ist an der Wand befestigt.

Montage in Prevista Dry Plus

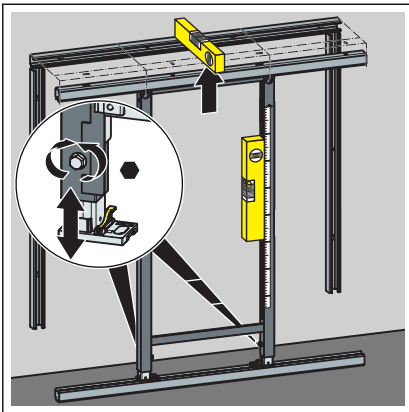


Die Prevista Dry Plus-Vorwandkonstruktion gemäß der Gebrauchsanleitung des Prevista Dry Plus-Systems montieren.

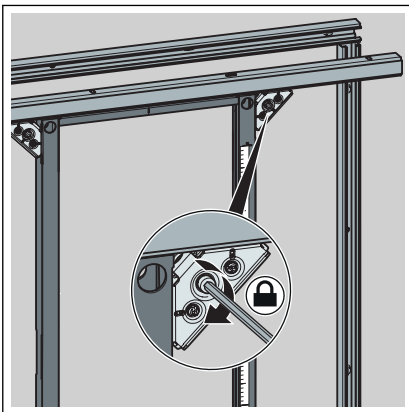


➤ Das Element auf der Bodenschiene positionieren.

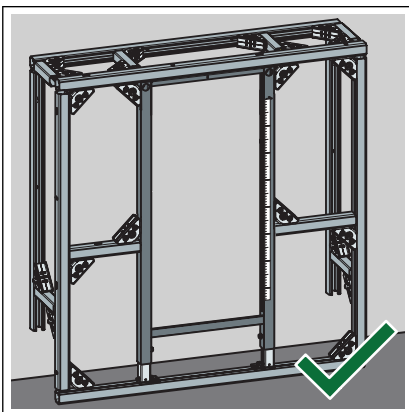
➤ Die Füße mit den Clips auf der Bodenschiene befestigen.



► Die Höhe des Elements über die FüÙe einstellen.

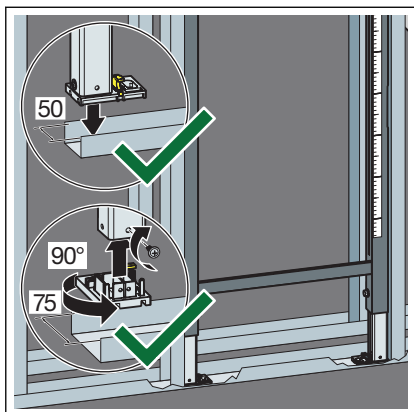


► Das Element mit Prevista Dry Plus-Schienenverbindern befestigen.

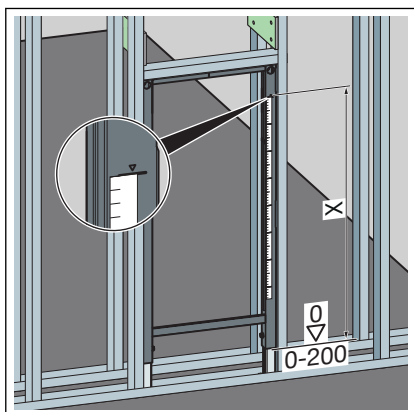


◻ Das Element ist in der Prevista Dry Plus-Vorwandkonstruktion befestigt.

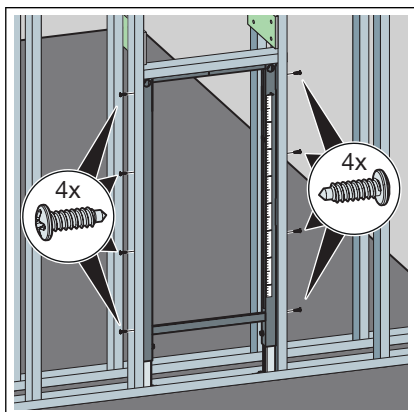
Montage in Metallständerwerk



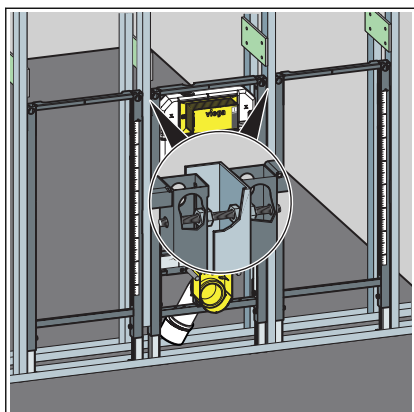
- Das Element auf der Bodenschiene positionieren.
- Falls erforderlich, die Fußtiefe von 50 mm (vormontiert) auf 75 mm umstellen.
- Die FüÙe herausziehen und um 90° drehen.
- Die FüÙe mit dem Ständerwerk verschrauben.



- Die Bauhöhe des Elements nach bauseitiger Kennzeichnung der Oberkante Fertigfußboden einstellen.
 - X: 1000 mm

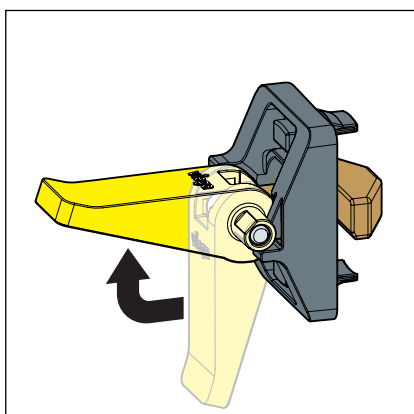


- Das Element mit den beiliegenden Schrauben im Ständerwerk befestigen.

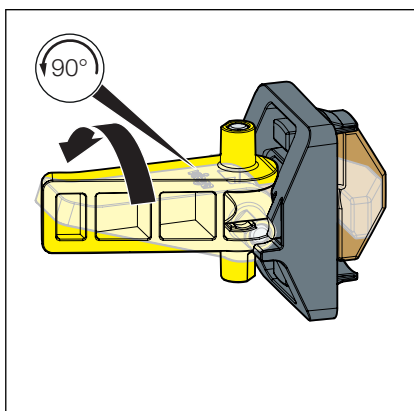


- Gegebenenfalls weitere Elemente durch das Ständerwerk mit dem Element verbinden.

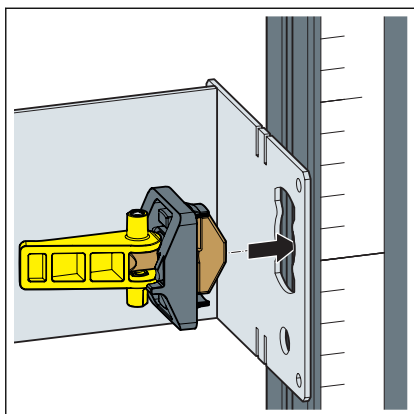
3.2.2 Montage Armaturenräger



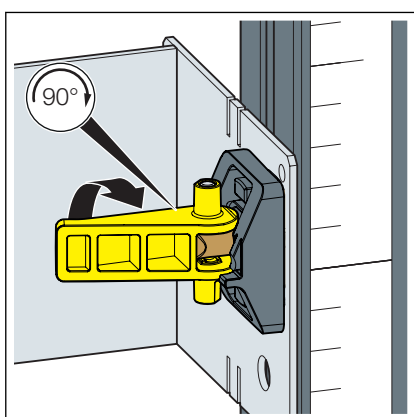
- Den Hebel des Schnellspanners öffnen.



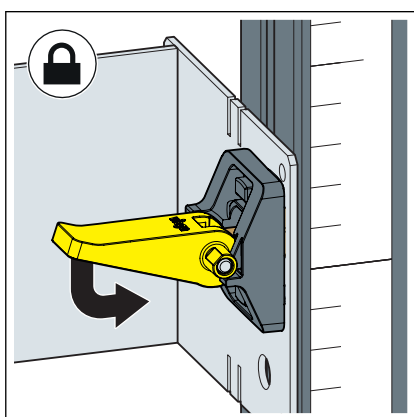
- Den Hebel des Schnellspanners um 90° gegen den Uhrzeigersinn drehen.



► Den Schnellspanner durch den Armaturenräger in das Element stecken.



► Den Hebel des Schnellspanners um 90° im Uhrzeigersinn drehen.



► Den Hebel des Schnellspanners schließen.



► Die Handlungsschritte auf der anderen Seite wiederholen.
 □ Der Armaturenräger ist im Element befestigt.

3.3 Entsorgung

Produkt und Verpackung in die jeweiligen Materialgruppen (z. B. Papier, Metalle, Kunststoffe oder Nichteisenmetalle) trennen und gemäß der national gültigen Gesetzgebung entsorgen.



Viega GmbH

service-technik@viega.at

viega.at

AT • 2020-04 • VPN180521

