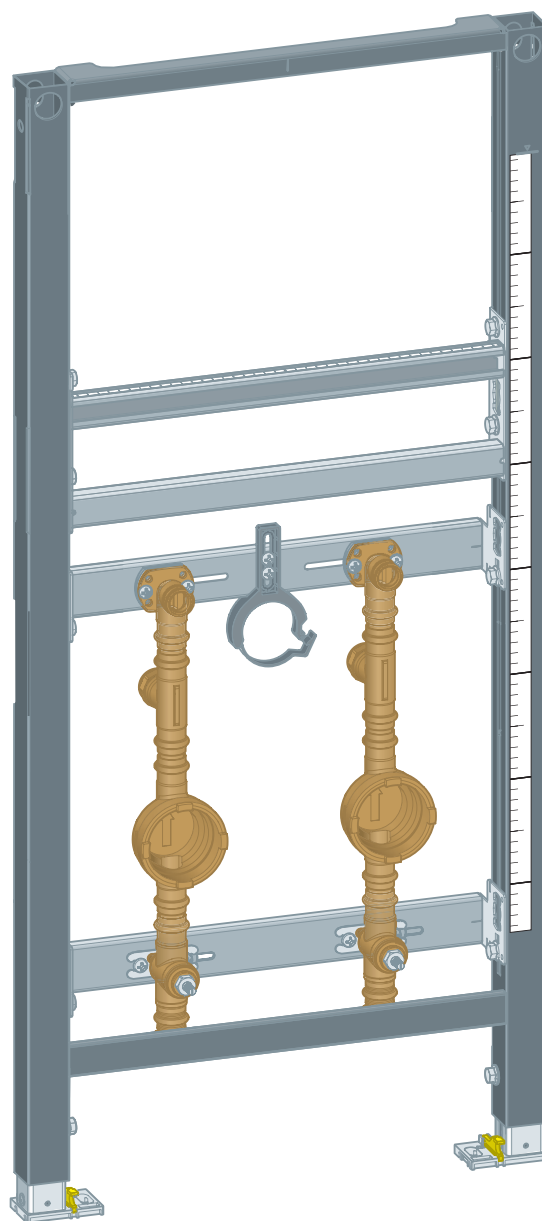


Gebrauchsanleitung

# Prevista Dry-Waschtisch-Element UP- Wasserzähler EAT Typ Allmess



für WT mit Einlocharmatur

Modell  
8537.31

Baujahr (ab)  
03/2019

**viega**

<b>1</b>	<b>Über diese Gebrauchsanleitung</b>	<b>3</b>
	1.1 Zielgruppen	3
	1.2 Kennzeichnung von Hinweisen	3
	1.3 Hinweis zu dieser Sprachversion	4
<b>2</b>	<b>Produktinformation</b>	<b>5</b>
	2.1 Normen und Regelwerke	5
	2.2 Bestimmungsgemäße Verwendung	5
	2.2.1 Einsatzbereiche	5
	2.3 Produktbeschreibung	6
	2.3.1 Übersicht	6
	2.3.2 Kompatible Bauteile	6
	2.3.3 Technische Daten	7
	2.4 Zubehör	8
<b>3</b>	<b>Handhabung</b>	<b>9</b>
	3.1 Montageinformationen	9
	3.1.1 Montagebedingungen	9
	3.1.2 Einbaumaße	10
	3.2 Montage	10
	3.2.1 Element montieren	10
	3.2.2 Element einrichten und beplanken	17
	3.3 Entsorgung	19

# 1 Über diese Gebrauchsanleitung

Für dieses Dokument bestehen Schutzrechte, weitere Informationen erhalten Sie unter [viega.at/rechtshinweise](http://viega.at/rechtshinweise).

## 1.1 Zielgruppen

Die Informationen in dieser Anleitung richten sich an folgende Personengruppen:

- Heizungs- und Sanitärfachkräfte bzw. unterwiesenes Fachpersonal
- Trockenbauer

Für Personen, die nicht über die o. a. Ausbildung bzw. Qualifikation verfügen, sind Montage, Installation und gegebenenfalls Wartung dieses Produkts unzulässig. Diese Einschränkung gilt nicht für mögliche Hinweise zur Bedienung.

Der Einbau von Viega Produkten muss unter Einhaltung der allgemein anerkannten Regeln der Technik und der Viega Gebrauchsanleitungen erfolgen.

## 1.2 Kennzeichnung von Hinweisen

Warn- und Hinweistexte sind vom übrigen Text abgesetzt und durch entsprechende Piktogramme besonders gekennzeichnet.



### **GEFAHR!**

Warnt vor möglichen lebensgefährlichen Verletzungen.



### **WARNUNG!**

Warnt vor möglichen schweren Verletzungen.



### **VORSICHT!**

Warnt vor möglichen Verletzungen.



### **HINWEIS!**

Warnt vor möglichen Sachschäden.



Zusätzliche Hinweise und Tipps.

### 1.3 Hinweis zu dieser Sprachversion

Diese Gebrauchsanleitung enthält wichtige Informationen zu Produkt- bzw. Systemauswahl, Montage und Inbetriebnahme sowie zum bestimmungsgemäßen Gebrauch und, falls erforderlich, zu Wartungsmaßnahmen. Diese Informationen zu Produkten, deren Eigenschaften und Anwendungstechniken basieren auf den aktuell geltenden Normen in Europa (z. B. EN) und/oder in Deutschland (z. B. DIN/DVGW).

Einige Passagen im Text können auf technische Vorschriften in Europa/ Deutschland verweisen. Diese Vorschriften gelten für andere Länder als Empfehlungen, sofern dort keine entsprechenden nationalen Anforderungen vorhanden sind. Die einschlägigen nationalen Gesetze, Standards, Vorschriften, Normen sowie andere technische Vorschriften haben Vorrang vor den deutschen/europäischen Richtlinien dieser Anleitung: Die hier dargestellten Informationen sind nicht bindend für andere Länder und Gebiete und sollten, wie gesagt, als Unterstützung verstanden werden.

## 2 Produktinformation

### 2.1 Normen und Regelwerke


Die nachfolgenden Normen und Regelwerke gelten für Deutschland bzw. Europa. Nationale Regelungen finden Sie auf der jeweiligen Website des Landes unter [viega.at/normen](http://viega.at/normen).

#### Regelwerke aus Abschnitt: Einsatzbereiche / Montagebedingungen

Geltungsbereich / Hinweis	Für Deutschland geltendes Regelwerk
Geeignete gemauerte Wände	EN 1996-1-1
Geeignete betonierte Wände	DIN 1045
Geeignete Ständerwerke	DIN 18183

### 2.2 Bestimmungsgemäße Verwendung

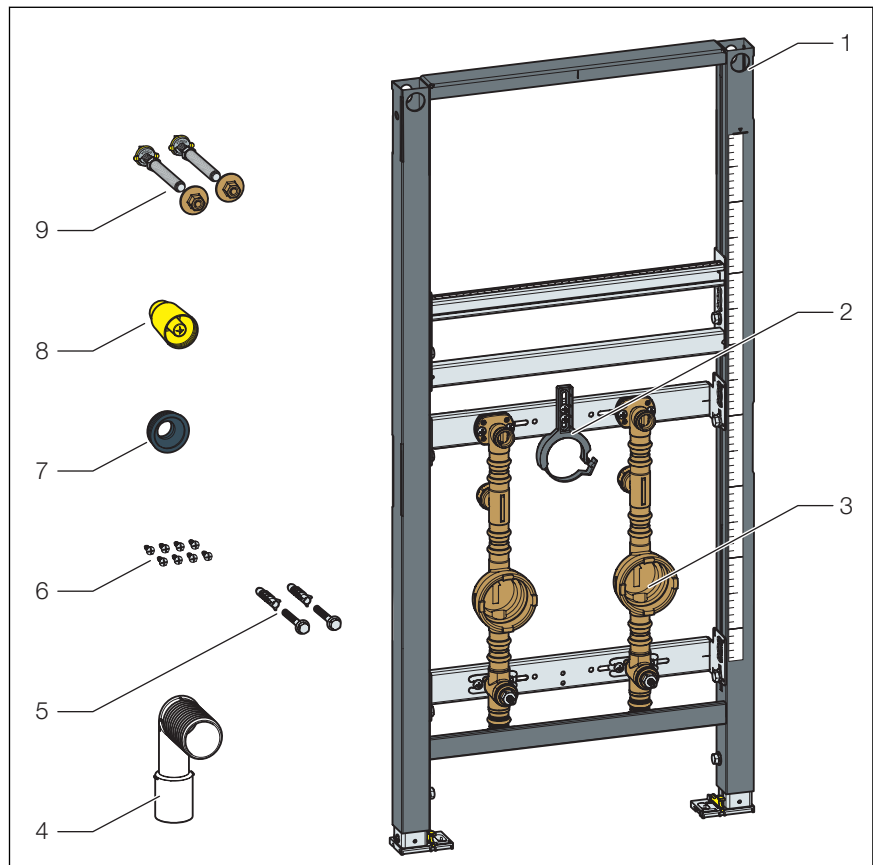
#### 2.2.1 Einsatzbereiche

Das Prevista Dry-Waschtisch-Element eignet sich für die Montage an Wandkonstruktionen und Ständerwerken gemäß den Regelwerken im Abschnitt  „Regelwerke aus Abschnitt: Einsatzbereiche / Montagebedingungen“ auf Seite 5 und kann in einer Prevista Dry Plus-Vorwandkonstruktion verwendet werden.

Das Modell ist bemessen für den Einbau einer Wasserzählermesskapsel Allmess Typ MES 3K und MES 3W.

## 2.3 Produktbeschreibung

### 2.3.1 Übersicht



**Abb. 1: Bauteile und Lieferumfang**

- 1 Waschtisch-Element
- 2 Halterung für Ablaufbogen
- 3 UP-Wasserzählergehäuse
- 4 Ablaufbogen
- 5 Schrauben und Dübel für Befestigung im Boden
- 6 Schrauben für Befestigung in Ständerwerk
- 7 Spülrohrverbinder
- 8 Schutzstopfen
- 9 Gewindestangen für Sanitärobjekt-Befestigung

### 2.3.2 Kompatible Bauteile

Das Waschtisch-Element ist mit allen gängigen Waschtisch-Keramiken, auch mit großer Ausladung (barrierefrei), kompatibel.

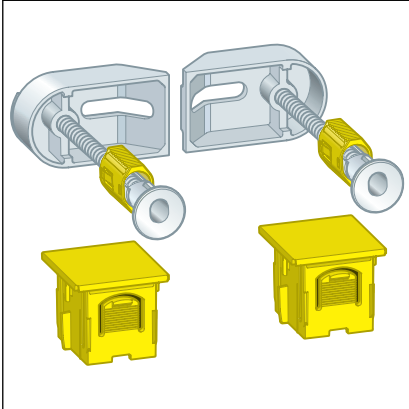
### 2.3.3 Technische Daten

Ablaufbogen (Abgangsseite)	DN 40 / 50
Gumminippel	DN 50 / 30
Loch-Durchmesser für Befestigung im Holzständerbau	11 mm
Bauhöhe	1120 mm
UP-Wasserzählergehäuse	Wasserzählermesskapsel Allmess Typ MES 3K und MES 3W

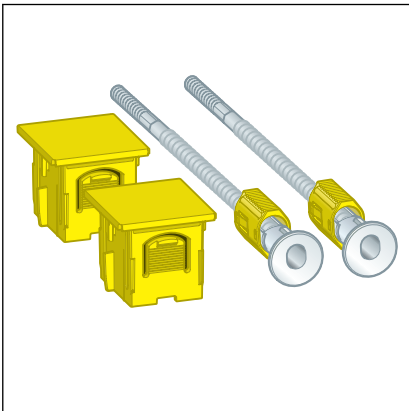
## 2.4 Zubehör

Viega empfiehlt zur Montage ein Prevista Dry-Befestigungsset.

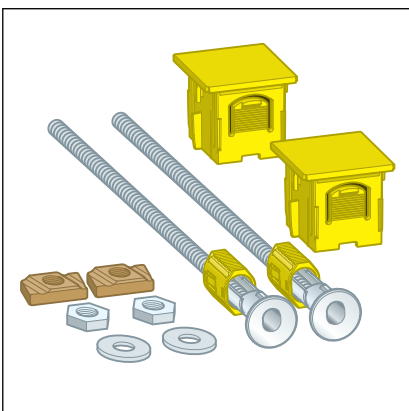
Prevista Dry-Befestigungsset Modell 8570.36 für Befestigung der Prevista Dry-Elemente in Einzel-/Reihenmontage, Einzelmontage direkt am Baukörper, Eckmontage an Massiv- oder Metallständerwerk.



Prevista Dry-Befestigungsset Modell 8573 für Einzelmontage der Prevista Dry-Elemente an Massivwand.



Prevista Dry Plus-Befestigungsset Modell 8570.49 für Einzelmontage der Prevista Dry-Elemente in Prevista Dry Plus.






## 3 Handhabung

### 3.1 Montageinformationen

#### 3.1.1 Montagebedingungen

##### Geeignete Wände

- Gemauerte Wände
- Betonierte Wände
- Metallständerwerke
- Prevista Dry Plus-Vorwandkonstruktionen

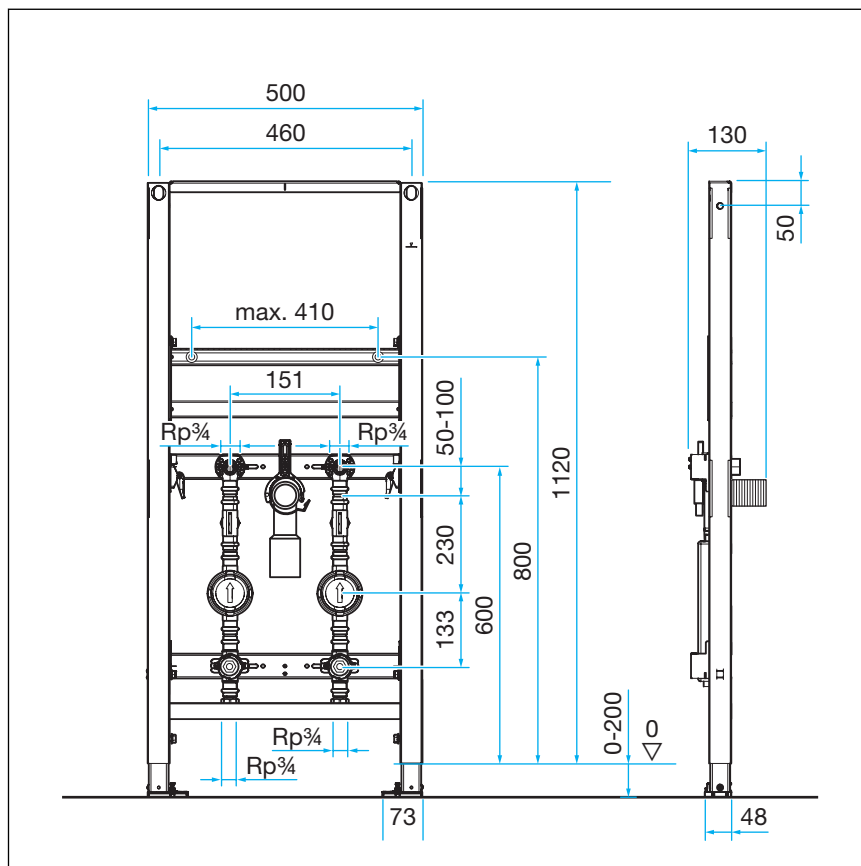
Die Wandkonstruktionen müssen den Regelwerken im Abschnitt  „Regelwerke aus Abschnitt: Einsatzbereiche / Montagebedingungen“ auf Seite 5 entsprechen.

Das Waschtisch-Element darf nur an ebene Wandflächen montiert werden.

##### Bauhöhe

Bei der Bauhöhe muss die angezeichnete Höhe der Oberkante Fertigfußboden eingehalten werden.

### 3.1.2 Einbaumaße



## 3.2 Montage

### 3.2.1 Element montieren



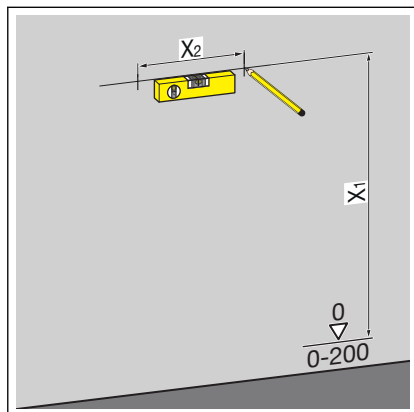
#### Gemauerte und betonierte Wände

Viega empfiehlt bei der Montage von mehreren Waschtisch-Elementen mit einem Abstand von > 500 mm eine Prevista Dry-Zwischenkonsole (Modell 8570.48) zu verwenden. Beachten Sie bei der Montage die Gebrauchsanleitung der Zwischenkonsole.

## Montage an gemauerter Wand

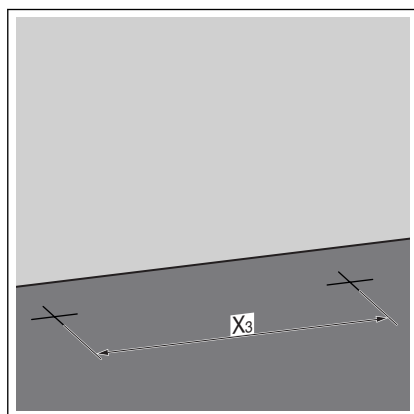


Viega empfiehlt zur Montage ein Prevista Dry-Befestigungsset zu verwenden.



Die Befestigungspunkte bestimmen und markieren.

- X1: 1100 mm
- X2: 460 mm



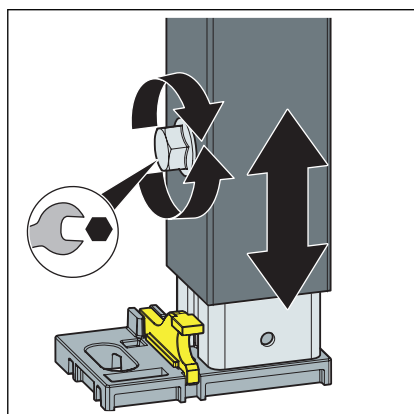
Die Befestigungspunkte am Boden bestimmen und markieren.

- X3: 375 mm

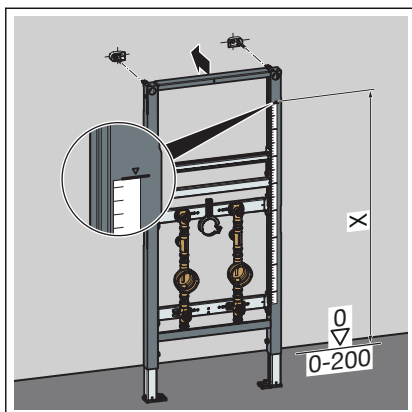
Die Löcher bohren.

Die Dübel einsetzen.

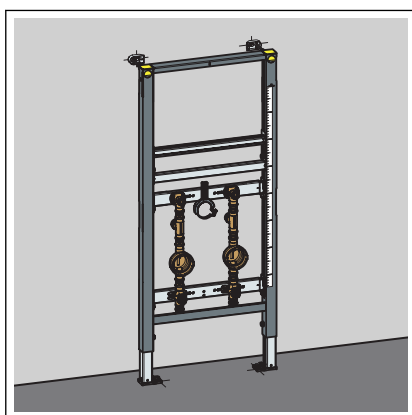
**INFO!** Das Prevista Dry-Befestigungsset gemäß Gebrauchsanleitung des Befestigungssets montieren.



Die Füße des Elements mit einem Maulschlüssel lösen.



- Die Bauhöhe des Elements nach bauseitiger Kennzeichnung der Oberkante Fertigfußboden einstellen.
  - X: 1000 mm
- Die Füße des Elements mit einem Maulschlüssel festschrauben.

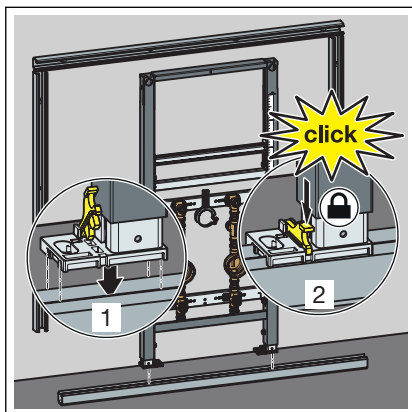


- ◇ Das Element ist an der Wand befestigt.

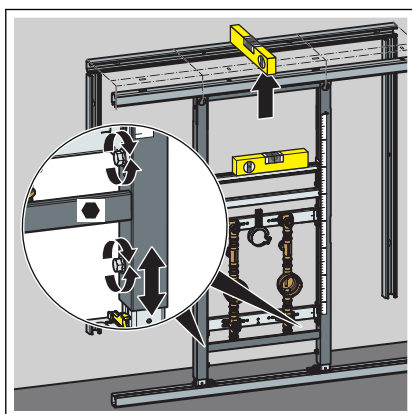
## Montage in Prevista Dry Plus



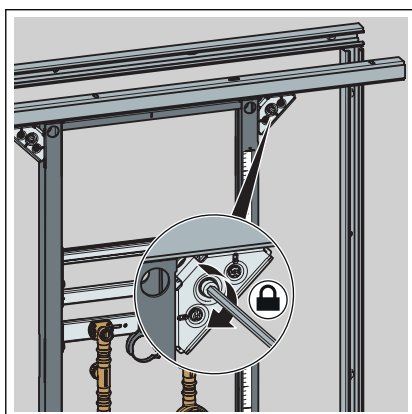
Die Prevista Dry Plus-Vorwandkonstruktion gemäß der Gebrauchsanleitung des Prevista Dry Plus-Systems montieren.



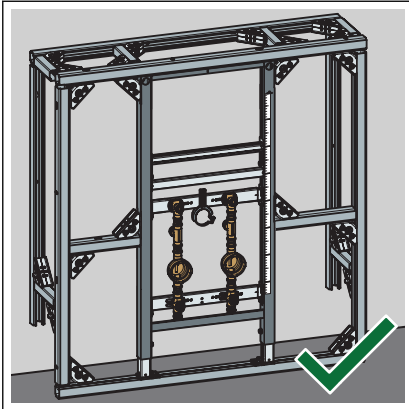
- Das Element auf der Bodenschiene positionieren.
- Die Füße mit den Clips auf der Bodenschiene befestigen.



- Die Höhe des Elements über die Füße einstellen.

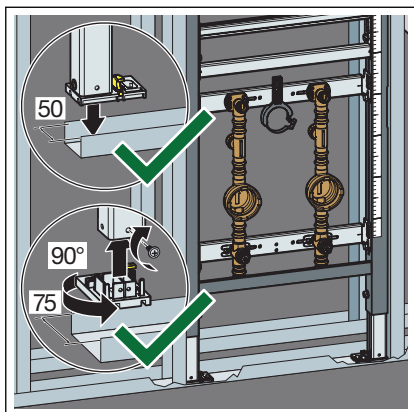


- Das Element mit Prevista Dry Plus-Schienenverbindern befestigen.

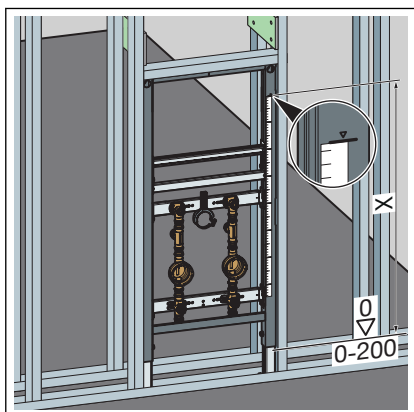


- Das Element ist in der Prevista Dry Plus-Vorwandkonstruktion befestigt.

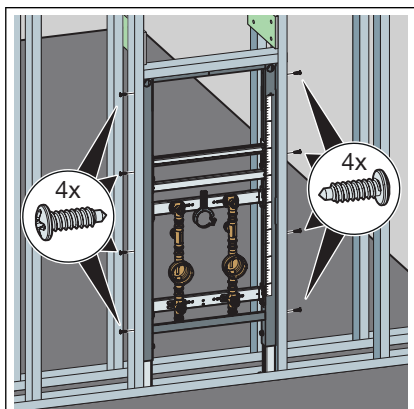
### Montage in Metallständerwerk



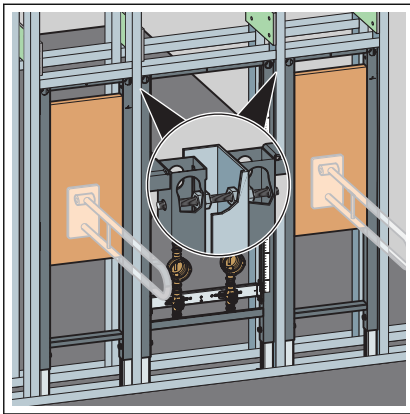
- Das Element auf der Bodenschiene positionieren.
- Falls erforderlich, die Fußtiefe von 50 mm (vormontiert) auf 75 mm umstellen.
- Die Füße herausziehen und um 90° drehen.
- Die Füße mit dem Ständerwerk verschrauben.



- Die Bauhöhe des Elements nach bauseitiger Kennzeichnung der Oberkante Fertigfußboden einstellen.
  - X: 1000 mm



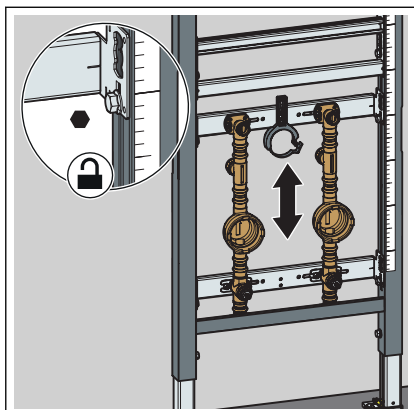
- Das Element mit den beiliegenden Schrauben im Ständerwerk befestigen.



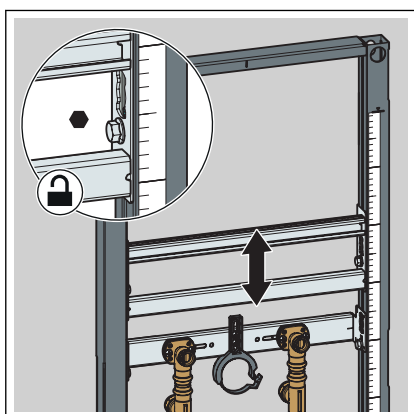
- Gegebenenfalls weitere Elemente durch das Ständerwerk mit dem Element verbinden.



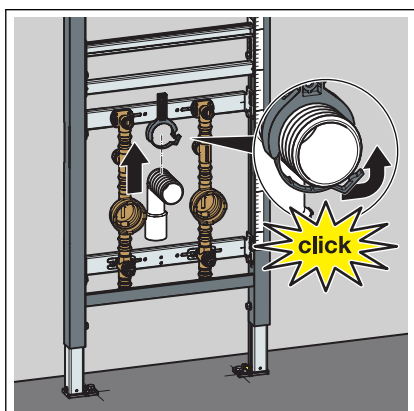
### 3.2.2 Element einrichten und beplanken



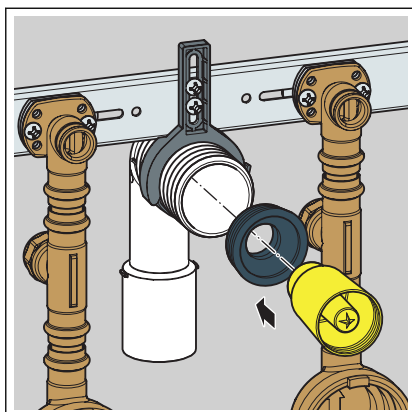
- Die Leiste für den Ablaufbogen auf die gewünschte Höhe bringen.  
Die Angaben des Sanitärobjekt-Herstellers beachten.



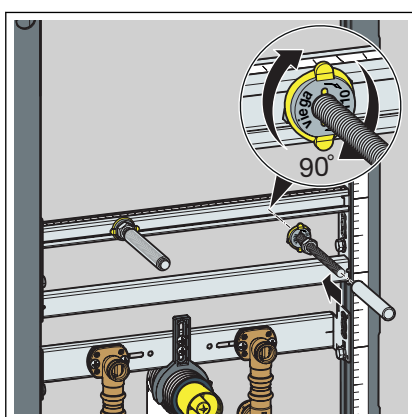
- Die Leisten auf die gewünschte Höhe bringen.



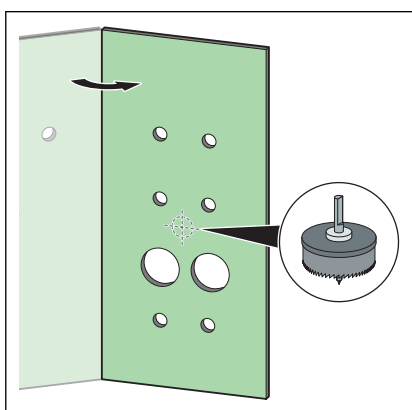
- Den Ablaufbogen montieren.



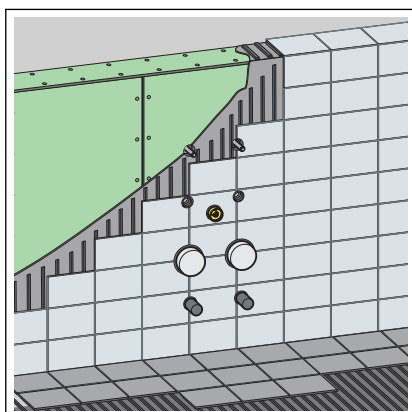
- Die Dichtung und den Stopfen montieren.



- Die Gewindestangen mit der Hand eindrehen.
- Die Muttern der Gewindestangen mit einem Maulschlüssel festziehen.
- Die Schutzkappen auf die Gewindestangen schieben.
- Die Wasseranschlüsse herstellen.



- Die Aussparungen für den Stopfen und die Gewindestangen schneiden.
  - X1: min. 58 mm



- Das Element mit Gipskarton-Verkleidungsplatten beplanken.

### 3.3 Entsorgung

Produkt und Verpackung in die jeweiligen Materialgruppen (z. B. Papier, Metalle, Kunststoffe oder Nichteisenmetalle) trennen und gemäß der national gültigen Gesetzgebung entsorgen.



**Viega GmbH**

service-technik@viega.at

viega.at

AT • 2020-04 • VPN180331

