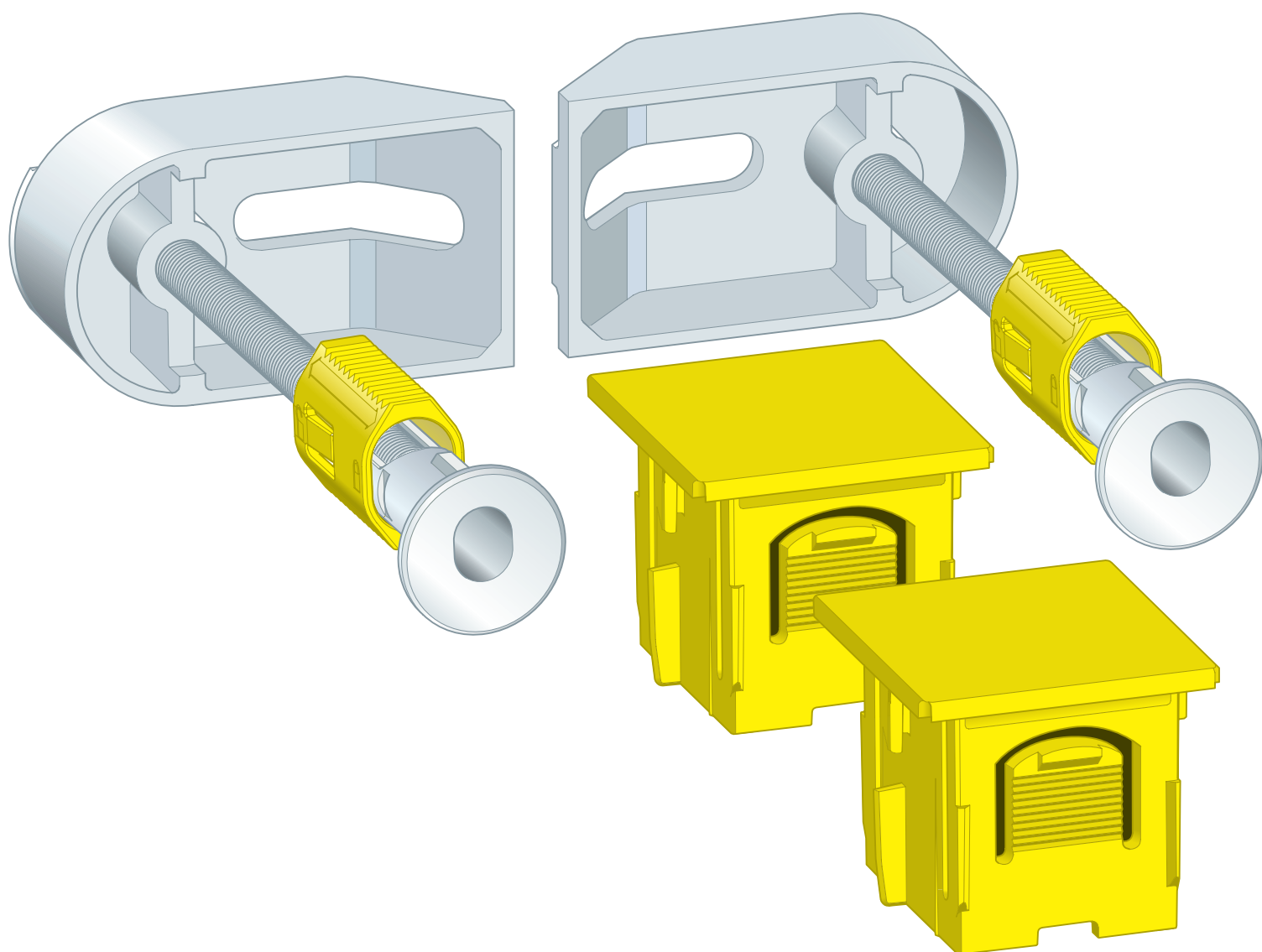


Gebrauchsanleitung

Prevista Dry-Befestigungsset universal



für die Befestigung der Viega Prevista Dry-Elemente in Einzel-/
Reihenmontage, Einzelmontage direkt am Baukörper, Eckmontage
an Massiv- oder Metallständerwerk

Modell
8570.36

Baujahr (ab)
09/2018

viega

1	Über diese Gebrauchsanleitung	3
	1.1 Zielgruppen	3
	1.2 Kennzeichnung von Hinweisen	3
	1.3 Hinweis zu dieser Sprachversion	4
2	Produktinformation	5
	2.1 Normen und Regelwerke	5
	2.2 Bestimmungsgemäße Verwendung	5
	2.2.1 Einsatzbereiche	5
	2.3 Produktbeschreibung	6
	2.3.1 Übersicht	6
3	Handhabung	7
	3.1 Montage	7
	3.1.1 Befestigungsset montieren	7
	3.2 Entsorgung	10

1 Über diese Gebrauchsanleitung

Für dieses Dokument bestehen Schutzrechte, weitere Informationen erhalten Sie unter viega.at/rechtshinweise.

1.1 Zielgruppen

Die Informationen in dieser Anleitung richten sich an folgende Personengruppen:

- Heizungs- und Sanitärfachkräfte bzw. unterwiesenes Fachpersonal

Für Personen, die nicht über die o. a. Ausbildung bzw. Qualifikation verfügen, sind Montage, Installation und gegebenenfalls Wartung dieses Produkts unzulässig. Diese Einschränkung gilt nicht für mögliche Hinweise zur Bedienung.

Der Einbau von Viega Produkten muss unter Einhaltung der allgemein anerkannten Regeln der Technik und der Viega Gebrauchsanleitungen erfolgen.

1.2 Kennzeichnung von Hinweisen

Warn- und Hinweistexte sind vom übrigen Text abgesetzt und durch entsprechende Piktogramme besonders gekennzeichnet.



GEFAHR!

Warnt vor möglichen lebensgefährlichen Verletzungen.



WARNUNG!

Warnt vor möglichen schweren Verletzungen.



VORSICHT!

Warnt vor möglichen Verletzungen.



HINWEIS!

Warnt vor möglichen Sachschäden.



Zusätzliche Hinweise und Tipps.

1.3 Hinweis zu dieser Sprachversion

Diese Gebrauchsanleitung enthält wichtige Informationen zu Produkt- bzw. Systemauswahl, Montage und Inbetriebnahme sowie zum bestimmungsgemäßen Gebrauch und, falls erforderlich, zu Wartungsmaßnahmen. Diese Informationen zu Produkten, deren Eigenschaften und Anwendungstechniken basieren auf den aktuell geltenden Normen in Europa (z. B. EN) und/oder in Deutschland (z. B. DIN/DVGW).

Einige Passagen im Text können auf technische Vorschriften in Europa/ Deutschland verweisen. Diese Vorschriften gelten für andere Länder als Empfehlungen, sofern dort keine entsprechenden nationalen Anforderungen vorhanden sind. Die einschlägigen nationalen Gesetze, Standards, Vorschriften, Normen sowie andere technische Vorschriften haben Vorrang vor den deutschen/europäischen Richtlinien dieser Anleitung: Die hier dargestellten Informationen sind nicht bindend für andere Länder und Gebiete und sollten, wie gesagt, als Unterstützung verstanden werden.

2 Produktinformation

2.1 Normen und Regelwerke

Die nachfolgenden Normen und Regelwerke gelten für Deutschland bzw. Europa. Nationale Regelungen finden Sie auf der jeweiligen Website des Landes unter viega.at/normen.

Regelwerke aus Abschnitt: Einsatzbereiche / Montagebedingungen

Geltungsbereich / Hinweis	Für Deutschland geltendes Regelwerk
Geeignete gemauerte Wände	EN 1996-1-1
Geeignete betonierte Wände	DIN 1045

2.2 Bestimmungsgemäße Verwendung

2.2.1 Einsatzbereiche

Das Prevista Dry-Befestigungsset dient der Montage von Prevista Dry-Elementen an Wandkonstruktion gemäß den Regelwerken im Abschnitt [☞ „Regelwerke aus Abschnitt: Einsatzbereiche / Montagebedingungen“](#) auf Seite 5.

2.3 Produktbeschreibung

2.3.1 Übersicht

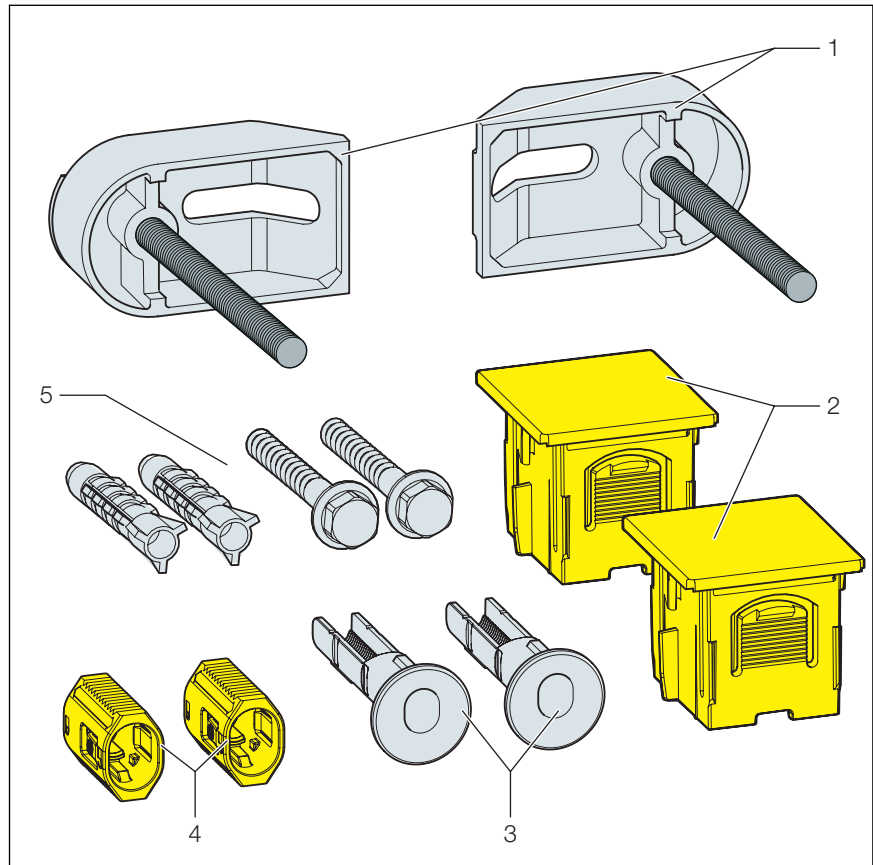


Abb. 1: Bauteile

- 1 Wandhalterung
- 2 Kappe
- 3 Schieber
- 4 Halterung
- 5 Schrauben und Dübel zur Wandbefestigung

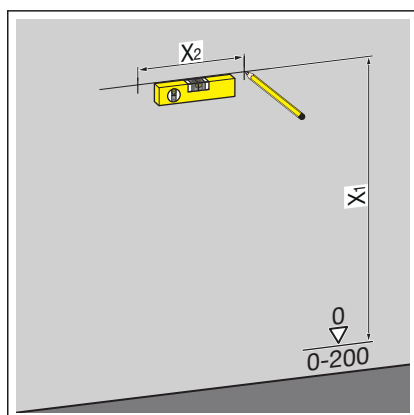
3 Handhabung

3.1 Montage

3.1.1 Befestigungsset montieren

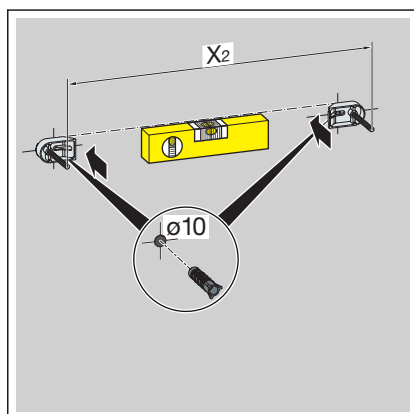


Die Montage erfolgt am Beispiel des Prevista Dry-WC-Elements mit Dusch-WC-Anschluss und variabler Keramikhöhe (Modell 8521).



➤ Die Befestigungspunkte bestimmen und markieren.

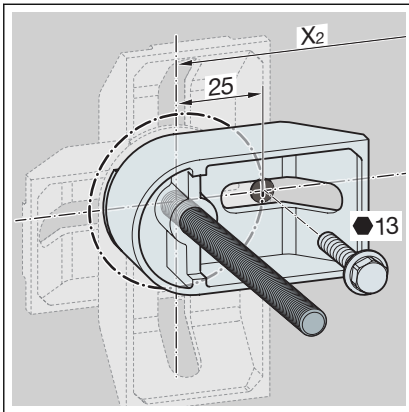
- X1: abhängig vom verwendeten Element.
- X2: abhängig vom verwendeten Element.



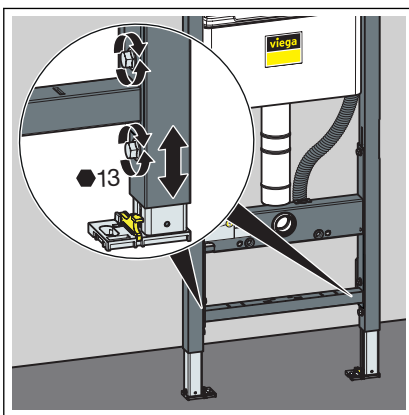
➤ Die Löcher bohren.

➤ Die Dübel einsetzen.

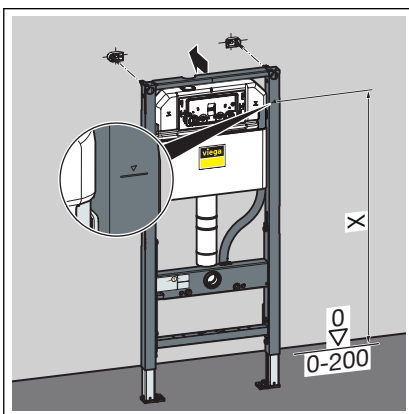
➤ Die Wandhalterung montieren.



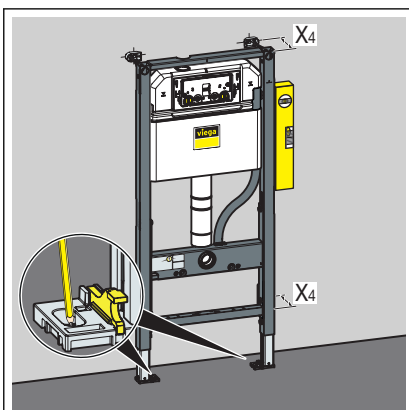
- Die Wandhalterungen ausrichten und fixieren (SW 13).



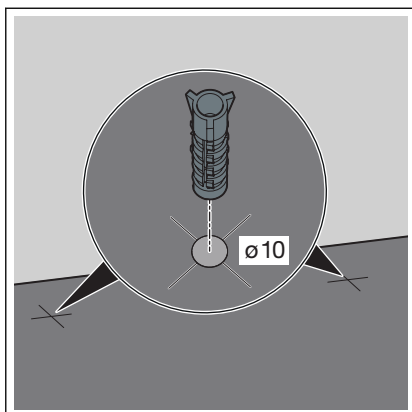
- Die FüÙe des Elements mit einem Maulschlüssel (SW 13) lösen.



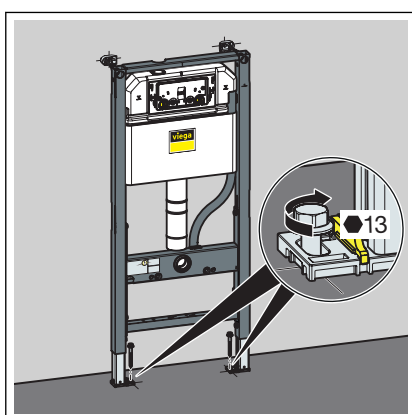
- Die Bauhöhe des Elements nach bauseitiger Kennzeichnung der Oberkante Fertigfußboden einstellen.
- Die FüÙe des Elements mit einem Maulschlüssel (SW 13) fest-schrauben.



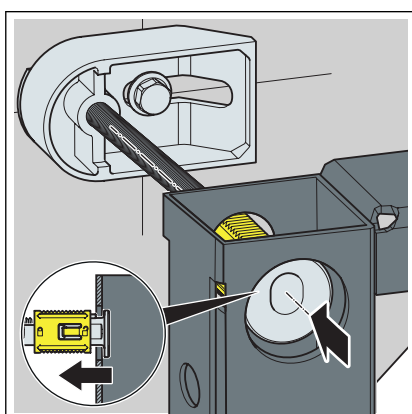
- Das Element in der Tiefe ausrichten.
 - X4: abhängig vom verwendeten Element.
- Die Befestigungspunkte am Boden markieren.



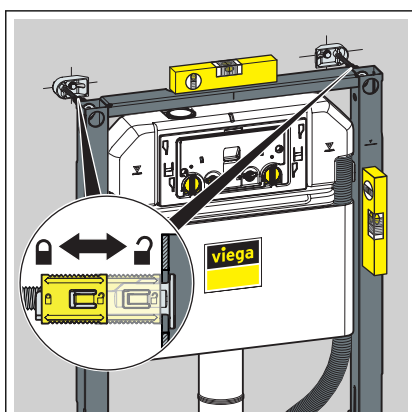
- Das Element entfernen und die Bodenlöcher bohren.
- Die Dübel einsetzen.



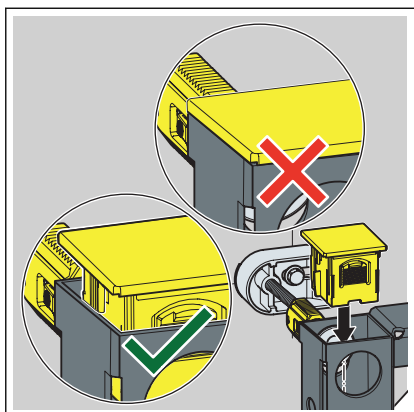
- Das Element im Boden befestigen.



- Die Halterungen durch das Element auf die Gewindestangen schieben.

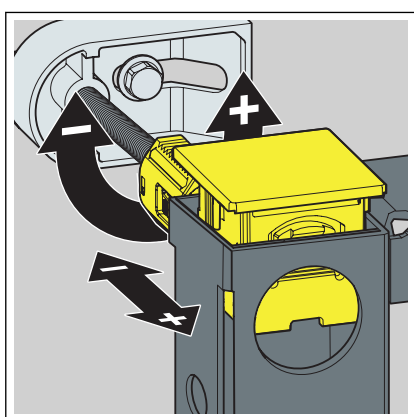


- Das Element ausrichten und die Halterungen mit dem Schieber an den Gewindestangen fixieren.

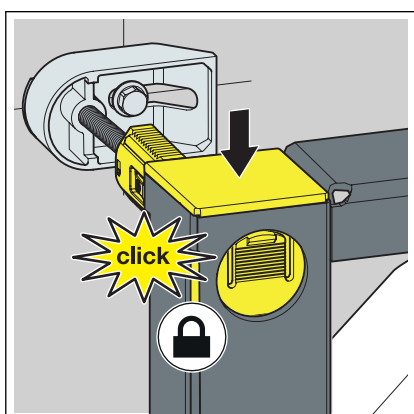


► Die Kappen locker einsetzen.

INFO! Die Kappen nicht bis zum Einrasten herunter drücken.



► Die Ausrichtung des Elements über die Gewindestangen nachjustieren.



► Die Kappen bis zum Einrasten herunterdrücken.

3.2 Entsorgung

Produkt und Verpackung in die jeweiligen Materialgruppen (z. B. Papier, Metalle, Kunststoffe oder Nichteisenmetalle) trennen und gemäß der national gültigen Gesetzgebung entsorgen.



Viega GmbH

service-technik@viega.at

viega.at

AT • 2020-04 • VPN180023

