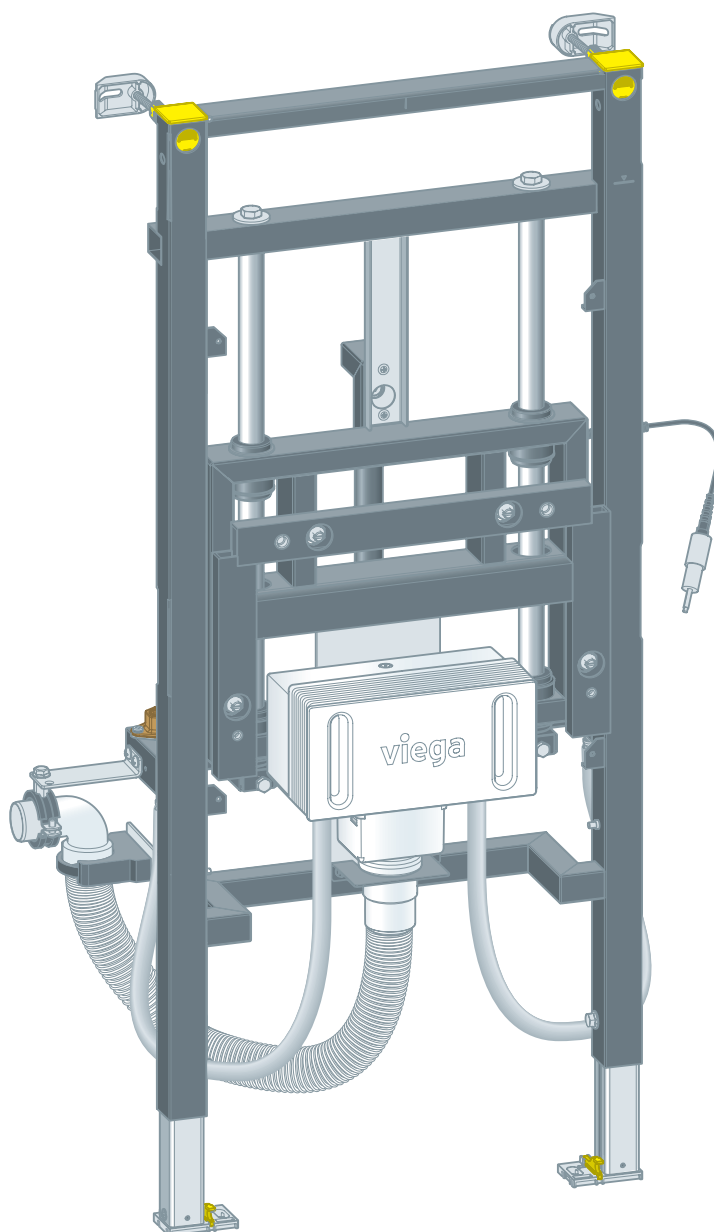


Gebrauchsanleitung

Prevista Dry-Waschtisch-Element Keramikhöhe individuell verstellbar



für barrierefreien WT mit Einlocharmatur, WT mit Einlocharmatur

Modell
8535.32

Baujahr (ab)
03/2019

viega

1	Über diese Gebrauchsanleitung	3
	1.1 Zielgruppen	3
	1.2 Kennzeichnung von Hinweisen	3
	1.3 Hinweis zu dieser Sprachversion	4
2	Produktinformation	5
	2.1 Normen und Regelwerke	5
	2.2 Bestimmungsgemäße Verwendung	5
	2.2.1 Einsatzbereiche	5
	2.3 Produktbeschreibung	6
	2.3.1 Übersicht	6
	2.3.2 Funktionsweise	6
	2.3.3 Kompatible Bauteile	7
	2.3.4 Technische Daten	7
	2.4 Zubehör	8
3	Handhabung	11
	3.1 Montageinformationen	11
	3.1.1 Montagebedingungen	11
	3.1.2 Einbaumaße	12
	3.2 Montage	13
	3.2.1 Waschtisch-Element montieren	13
	3.2.2 Element einrichten und beplanken	23
	3.2.3 Abdeckplatte montieren	25
	3.2.4 UP-Anschlussbox montieren	29
	3.2.5 Seitenwechsel des Hydraulikschlauchs	33
	3.2.6 Eckventile austauschen	34
	3.3 Waschtisch heben und senken	34
	3.4 Reinigung und Wartung	36
	3.5 Entsorgung	37

1 Über diese Gebrauchsanleitung

Für dieses Dokument bestehen Schutzrechte, weitere Informationen erhalten Sie unter viega.at/rechtshinweise.

1.1 Zielgruppen

Die Informationen in dieser Anleitung richten sich an folgende Personengruppen:

- Heizungs- und Sanitärfachkräfte bzw. unterwiesenes Fachpersonal
- Endverbraucher
- Trockenbauer

Für Personen, die nicht über die o. a. Ausbildung bzw. Qualifikation verfügen, sind Montage, Installation und gegebenenfalls Wartung dieses Produkts unzulässig. Diese Einschränkung gilt nicht für mögliche Hinweise zur Bedienung.

Der Einbau von Viega Produkten muss unter Einhaltung der allgemein anerkannten Regeln der Technik und der Viega Gebrauchsanleitungen erfolgen.

Übergabe an Nutzer

Dieses Dokument enthält Informationen für die Bedienung und Pflege. Bitte unbedingt nach der Montage an den Auftraggeber / Betreiber / Nutzer übergeben.

1.2 Kennzeichnung von Hinweisen

Warn- und Hinweistexte sind vom übrigen Text abgesetzt und durch entsprechende Piktogramme besonders gekennzeichnet.



GEFAHR!

Warnt vor möglichen lebensgefährlichen Verletzungen.



WARNUNG!

Warnt vor möglichen schweren Verletzungen.



VORSICHT!

Warnt vor möglichen Verletzungen.

**HINWEIS!**

Warnt vor möglichen Sachschäden.



Zusätzliche Hinweise und Tipps.

1.3 Hinweis zu dieser Sprachversion

Diese Gebrauchsanleitung enthält wichtige Informationen zu Produkt- bzw. Systemauswahl, Montage und Inbetriebnahme sowie zum bestimmungsgemäßen Gebrauch und, falls erforderlich, zu Wartungsmaßnahmen. Diese Informationen zu Produkten, deren Eigenschaften und Anwendungstechniken basieren auf den aktuell geltenden Normen in Europa (z. B. EN) und/oder in Deutschland (z. B. DIN/DVGW).

Einige Passagen im Text können auf technische Vorschriften in Europa/ Deutschland verweisen. Diese Vorschriften gelten für andere Länder als Empfehlungen, sofern dort keine entsprechenden nationalen Anforderungen vorhanden sind. Die einschlägigen nationalen Gesetze, Standards, Vorschriften, Normen sowie andere technische Vorschriften haben Vorrang vor den deutschen/europäischen Richtlinien dieser Anleitung: Die hier dargestellten Informationen sind nicht bindend für andere Länder und Gebiete und sollten, wie gesagt, als Unterstützung verstanden werden.

2 Produktinformation

2.1 Normen und Regelwerke


Die nachfolgenden Normen und Regelwerke gelten für Deutschland bzw. Europa. Nationale Regelungen finden Sie auf der jeweiligen Website des Landes unter viega.at/normen.

Regelwerke aus Abschnitt: Einsatzbereiche / Montagebedingungen

Geltungsbereich / Hinweis	Für Deutschland geltendes Regelwerk
Geeignete gemauerte Wände	EN 1996-1-1
Geeignete betonierte Wände	DIN 1045
Geeignete Ständerwerke	DIN 18183

2.2 Bestimmungsgemäße Verwendung

2.2.1 Einsatzbereiche

Das Prevista Dry-Waschtisch-Element eignet sich für die Montage an Wandkonstruktionen und Ständerwerken gemäß den Regelwerken im Abschnitt  „Regelwerke aus Abschnitt: Einsatzbereiche / Montagebedingungen“ auf Seite 5 und kann in einer Prevista Dry Plus-Vorwandkonstruktion verwendet werden.

Das Prevista Dry-Waschtisch-Element ist geeignet für Waschtischkeramiken mit Einlocharmatur (auch barrierefrei).

Die individuelle Benutzerhöhe kann in einem Bereich von 20 cm eingestellt werden.

2.3 Produktbeschreibung

2.3.1 Übersicht

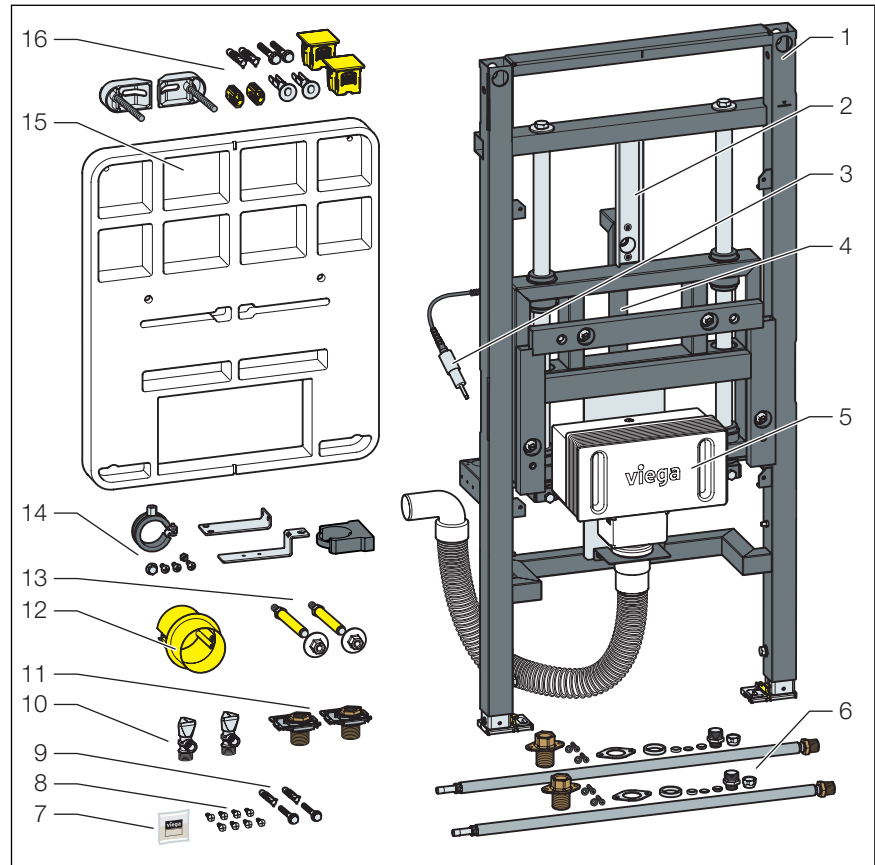


Abb. 1: Bauteile und Lieferumfang

- 1 Waschtisch-Element
- 2 Transportsicherung
- 3 Gasdruckfeder
- 4 Hydraulikzylinder mit Hydraulikschlauch und Betätigungseinheit
- 5 UP-Anschlussbox
- 6 Flexschläuche G ½ x 10 mm
- 7 Silikonfett
- 8 Schrauben für Befestigung in Ständerwerk
- 9 Schrauben und Dübel für Befestigung im Boden
- 10 Eckventile
- 11 Verschraubung für Eckventile
- 12 Unterputzdose
- 13 Gewindestangen für Sanitärobjekt-Befestigung
- 14 Befestigungsmaterial Ablaufbogen
- 15 Montageschablone
- 16, Befestigungsset

2.3.2 Funktionsweise

Gasdruckfeder

Das höhenverstellbare Waschtisch-Element wird ohne Elektronik betrieben und funktioniert mit Hilfe einer Gasdruckfeder.

Die Gasdruckfeder gewährleistet eine stufenlose Verstellung der Waschtischhöhe in einem Bereich von 20 cm.



Weitere Informationen finden Sie in der Gebrauchsanleitung der Gasdruckfeder.



**VORSICHT!
Quetschgefahr**

Während der Höhenverstellung verschiebt sich die Abdeckplatte parallel zur Wandoberfläche. Dadurch besteht in den Bereichen oberhalb und unterhalb der Abdeckplatte Verletzungsgefahr durch Quetschungen.

- Halten Sie Ihre Hände aus den Gefahrenbereichen fern.

Waschtisch absenken

Beim Drücken des Betätigungsknopfs und leichter Belastung des Waschtischs wird das Sanitäröbjekt um max. 20 cm abgesenkt.

Waschtisch anheben

Beim Drücken des Betätigungsknopfs und ohne Belastung wird der Waschtisch durch die Gasdruckfeder um max. 20 cm angehoben. Bei schweren Waschtisch-Keramiken ggf. manuell etwas unterstützen.

2.3.3 Kompatible Bauteile

Das Waschtisch-Element ist nur verwendbar für WT-Keramiken mit einem Gesamtgewicht inkl. Armatur von 15–21 kg.

Zur Feininstallation wird die Abdeckplatte 8570.45 benötigt.

2.3.4 Technische Daten

individueller Verstellbereich der Waschtischhöhe	200 mm
Befestigungsabstand der Waschtischkeramik	280 mm
max. Waschtischbreite	700 mm
Wandaufbau (inkl. Wandfliese)	max. 45 mm

heb- und senkbares Gesamtgewicht	ca. 18 kg ± 3 kg
Auslösekraft für den Betätigungsknopf	ca. 30 N



Je nach Gesamtgewicht (einschließlich Armatur u.a.) kann eine leichte manuelle Unterstützung beim vollständigen Anheben oder Absenken des Waschtisches erforderlich sein.

2.4 Zubehör

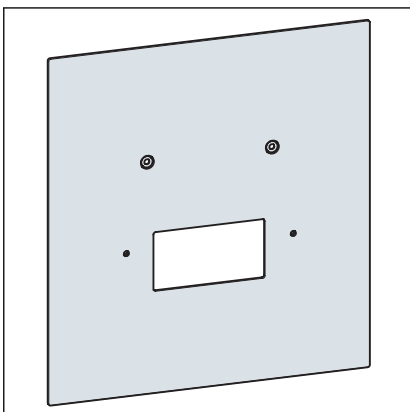
Erforderliches Zubehör

Das Waschtisch-Element wird ohne Abdeckplatte geliefert. Zur Montage benötigen Sie die Abdeckplatte 8570.45.

Zwischenkonsole

Die Zwischenkonsole (Modell 8570.48) dient der Verbindung von mehreren Viega Prevista-Elementen bei einem Abstand von weniger als 500 mm, um ein stabiles Verplanken zu ermöglichen.

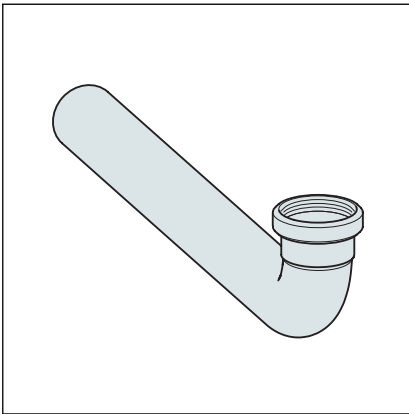
Ersatzteile



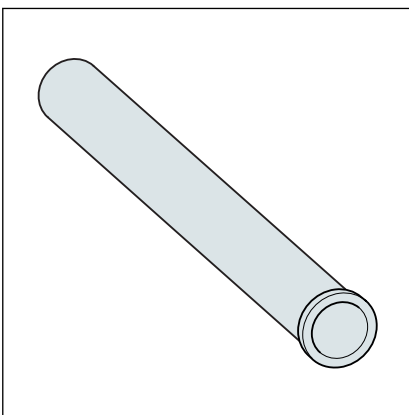
Bei Bedarf können Sie folgende Ersatzteile beziehen:

Abdeckplatte Modell 8570.45, Glas

- Druckknopf mit Rosette zur individuellen Höheneinstellung der WT-Keramik
- 2 Doppelverschraubungen gerade mit Quetschverschraubungen für Kupferrohr d10
- 2 Anschlussrohre, verchromt, d10
- Ablaufbogen 300 mm, Messing verchromt
- Abdeckplatte Kunststoff verchromt für UP-Anschlussbox

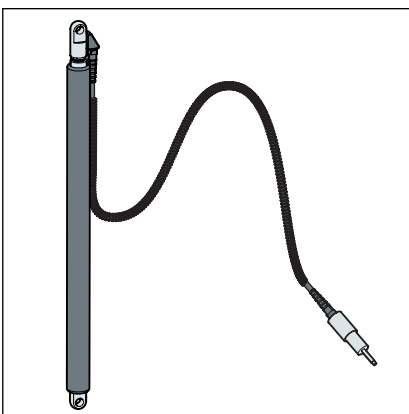


Ablaufbogen Modell 8064.90, verchromt mit Bördelrand



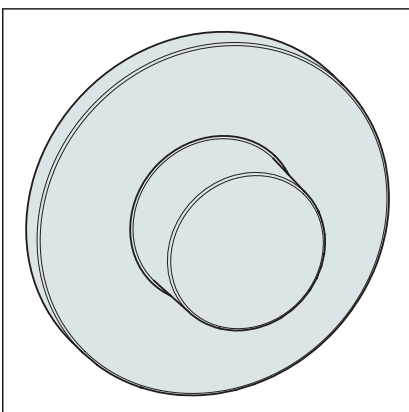
Ablaufrohr Modell 9945.143

- verchromt mit Bördelrand 75 mm, Artikel 121 587
- verchromt mit Bördelrand 120 mm, Artikel 670 856



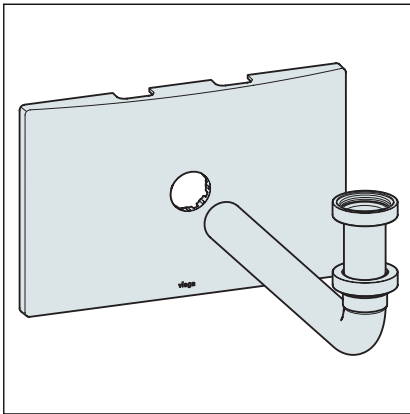
Gasdruckfeder Modell 8172.1, nur in Verbindung mit Prevista Dry-Waschtisch-Element Modell 8535.32

- Stahl
- hydraulische Auslösung



Druckknopf 8064.10 mit Rosette, nur in Verbindung mit Prevista Dry-Waschtisch-Element Modell 8535.32

- Messing verchromt
- hydraulische Auslösung



Abdeckplatte für UP-Anschlussbox Modell 8314.5

- Kunststoff, verchromt
- 2 Doppelverschraubungen gerade mit Quetschverschraubungen für Kupferrohr d10
- 2 Anschlussrohre, verchromt, d10
- Ablaufbogen 300-mm, Messing verchromt
- Verstellrohr, Messing verchromt


3 Handhabung

3.1 Montageinformationen

3.1.1 Montagebedingungen

Geeignete Wände

- Gemauerte Wände
- Betonierte Wände
- Metallständerwerke
- Prevista Dry Plus-Vorwandkonstruktionen

Die Wandkonstruktionen müssen den Regelwerken im Abschnitt  „Regelwerke aus Abschnitt: Einsatzbereiche / Montagebedingungen“ auf Seite 5 entsprechen.

Das Waschtisch-Element darf nur an ebene Wandflächen montiert werden.

Mindestabstand zur Wand bei Ständerwerkmontage

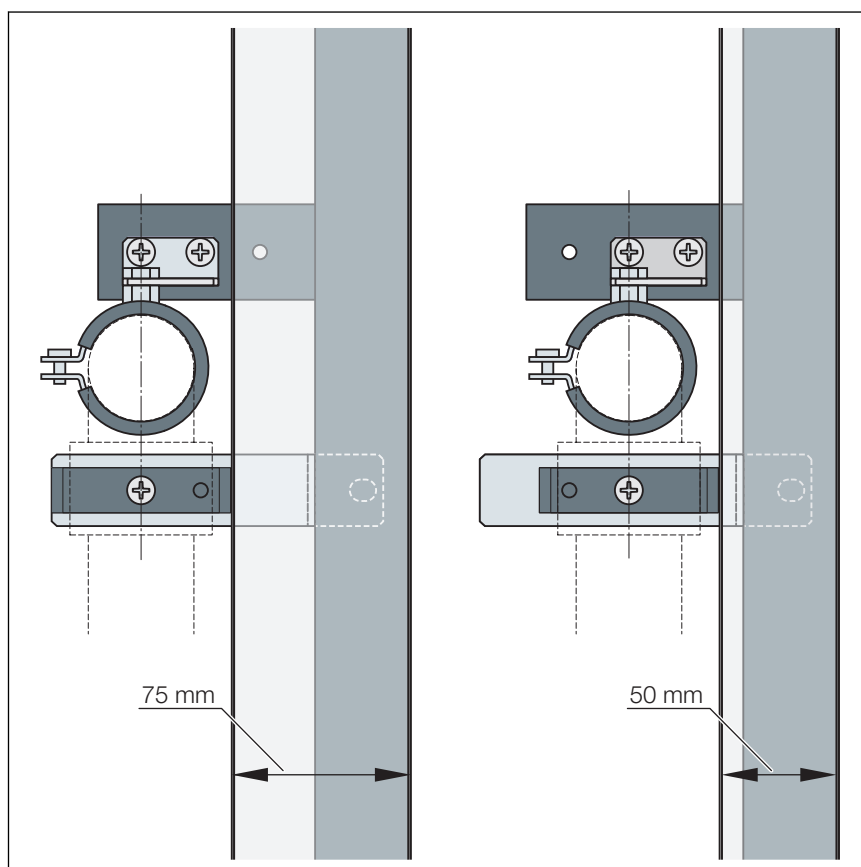


Abb. 2: Mindestwandabstand

Der Mindestwandabstand beträgt:

- links 160 mm; äußere Befestigungspunkte für Ständerwerksprofile von 75 mm Tiefe
- rechts 135 mm (wenn Halblech 2 abgelängt wird); innere Befestigungspunkte für Ständerwerksprofile von 50 mm Tiefe.

Bauhöhe

Bei der Bauhöhe muss die angezeichnete Höhe der Oberkante Fertigfußboden eingehalten werden.

3.1.2 Einbaumaße

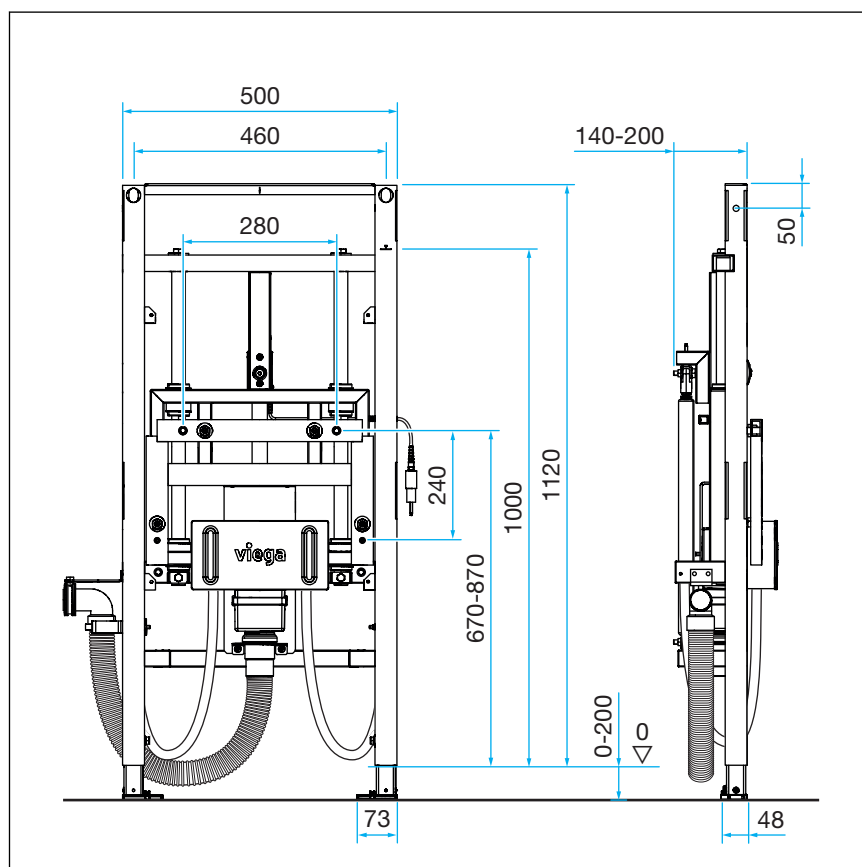
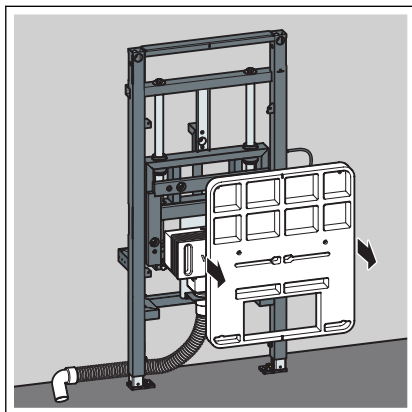


Abb. 3: Abmessungen

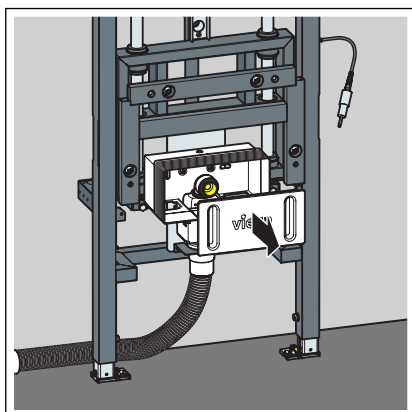
3.2 Montage

3.2.1 Waschtisch-Element montieren

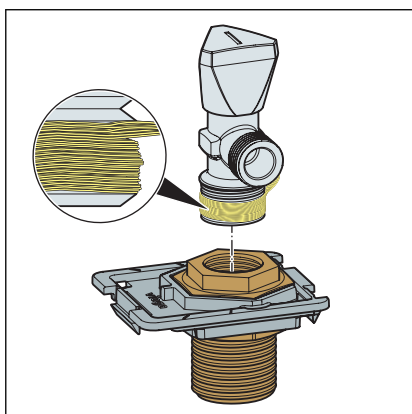
UP-Anschlussbox vorbereiten



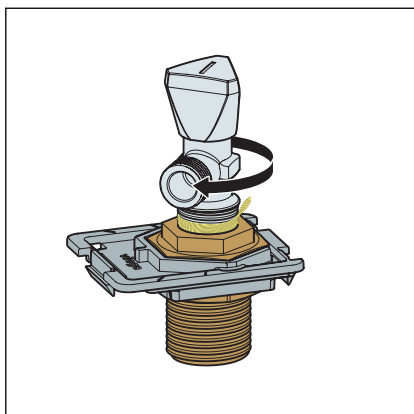
► Die Montageschablone vom Element abnehmen.



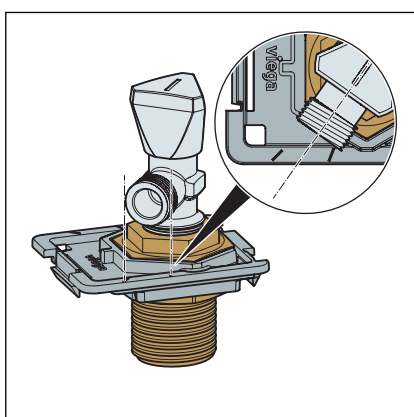
► Den Bauschutz der UP-Anschlussbox abnehmen.



► Das Eckventil eindichten, bzw. einhanfen.

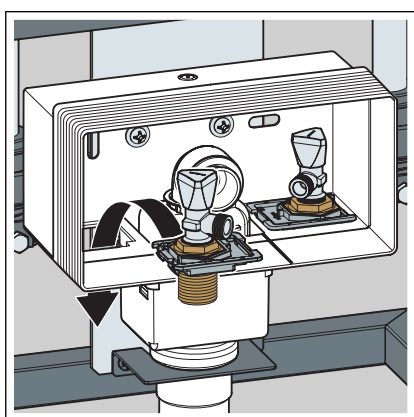


► Das Eckventil in die Verschraubung eindrehen.

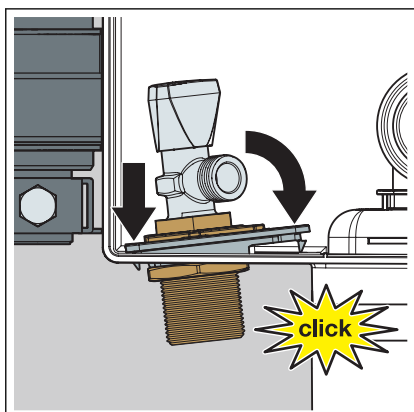


INFO! Bei der Ausrichtung der Eckventile die zusätzlichen Markierungen beachten.

► Soweit eindrehen, bis der Anschluss zur Waschtisch-Armatur zwischen den Markierungen steht.

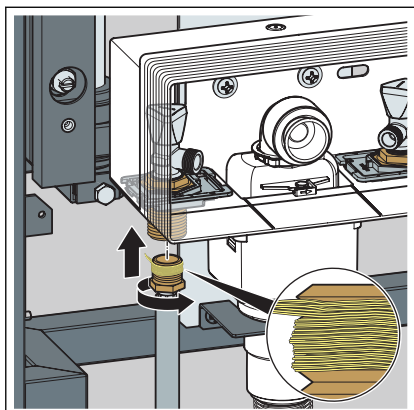


► Die komplettierten Aufnahmen in der UP-Anschlussbox montieren.

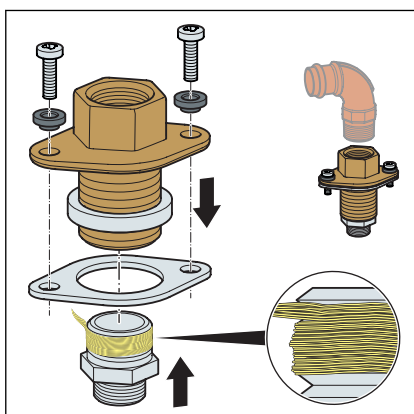


► Das Objekt rastet hörbar ein.

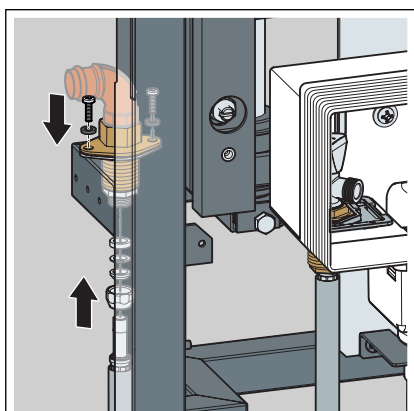
Waschtisch-Element vorbereiten



- Den Flexschlauch auf der Gewindeseite eindichten und an der Wanddurchführung der UP-Anschlussbox montieren.

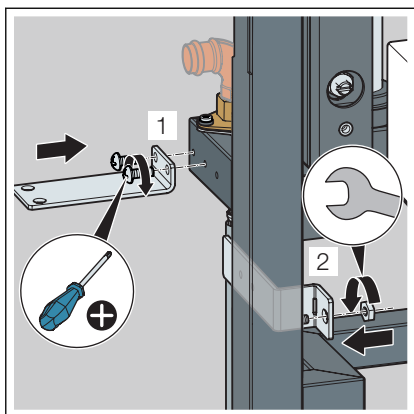


- Den Reduziernippel einseitig eindichten und mit der Wanddurchführung vormontieren. Dabei auf den richtigen Sitz der beiliegenden Gummidichtungen achten.
- Bauseitigen Anschluss an das Rohrleitungssystem vorsehen.

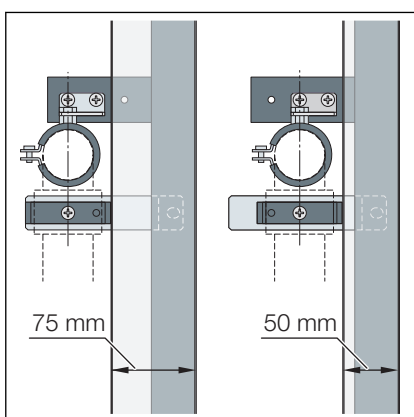


- Den Flexschlauch links an der Wanddurchführung des Elements mit Quetschverschraubung montieren.
- Die Montage auf der rechten Seite wiederholen.

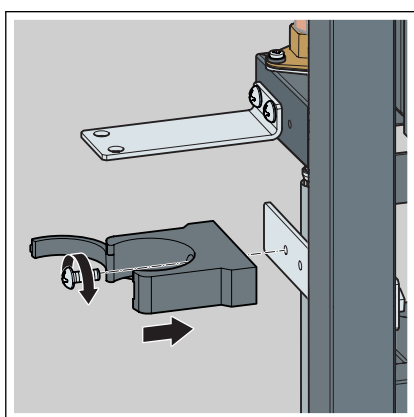
Nur für Montage im Ständerwerk



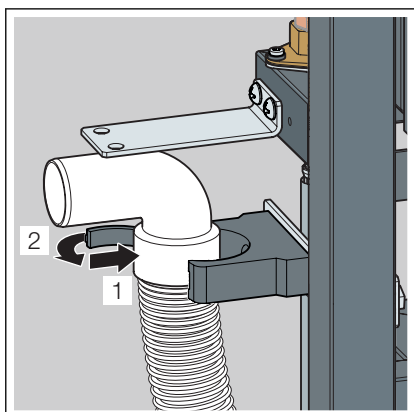
- Die Halbleche 1 und 2 montieren. Sie können auf der linken und rechten Seite des Elements befestigt werden.



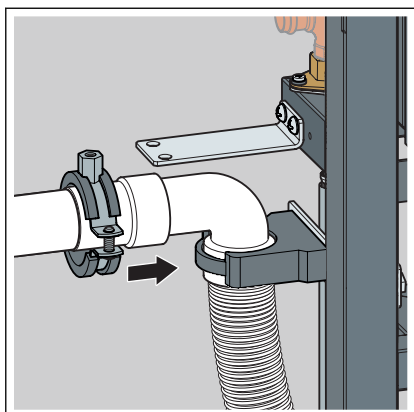
- Links:** min. Wandabstand 160 mm; äußere Befestigungspunkte für Ständerwerkprofile von 75 mm Tiefe.
- Rechts:** min. Wandabstand 135 mm (wenn Halblech 2 abgelängt wird); innere Befestigungspunkte für Ständerwerkprofile von 50 mm Tiefe.



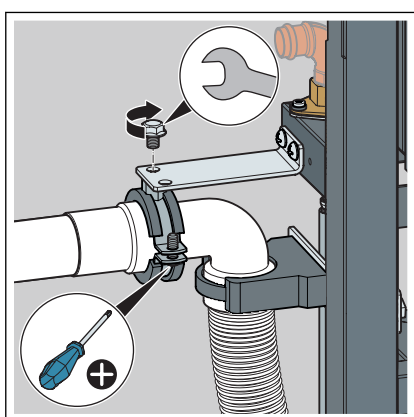
- Die Rohrschelle für Ablaufbogen am Halblech 2 montieren.



- Den Ablaufbogen in der Rohrschelle montieren.



► Den bauseitigen Abwasseranschluss (DN 40) herstellen.



► Die Rohrschelle am Halteblech 1 und an der Muffe des Abwasseranschlusses montieren.

Montage an gemauerter Wand

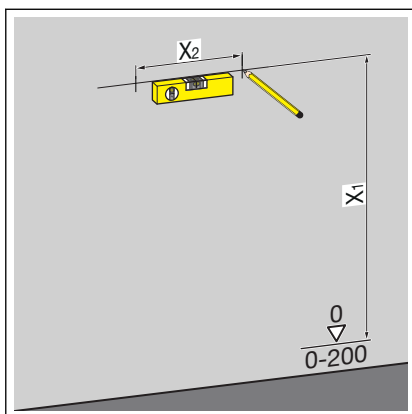


Gemauerte und betonierte Wände

Viega empfiehlt bei der Montage von mehreren Waschtisch-Elementen mit einem Abstand von > 500 mm eine Prevista Dry-Zwischenkonsole (Modell 8570.48) zu verwenden. Beachten Sie bei der Montage die Gebrauchsanleitung der Zwischenkonsole.

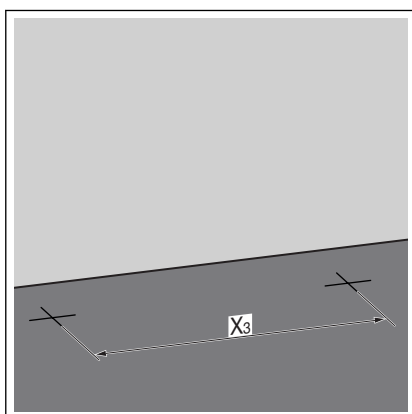


Viega empfiehlt zur Montage ein Prevista Dry-Befestigungsset zu verwenden.



➤ Die Befestigungspunkte bestimmen und markieren.

- X1: 1100 mm
- X2: 460 mm



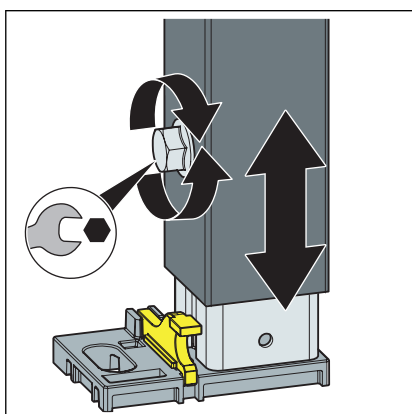
➤ Die Befestigungspunkte am Boden bestimmen und markieren.

- X3: 375 mm

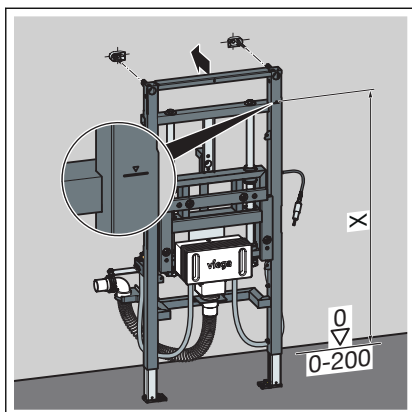
➤ Die Löcher bohren.

➤ Die Dübel einsetzen.

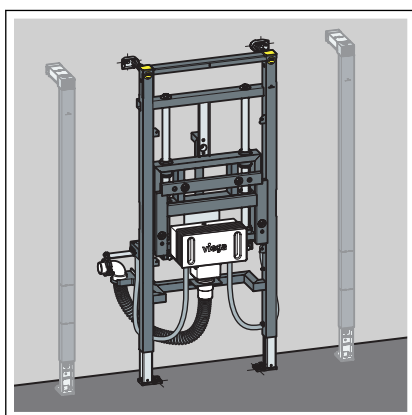
INFO! Das Prevista Dry-Befestigungsset gemäß Gebrauchsanleitung des Befestigungssets montieren.



➤ Die Füße des Element mit einem Maulschlüssel lösen.



- Die Bauhöhe des Elements nach bauseitiger Kennzeichnung der Oberkante Fertigfußboden einstellen.
 - X: 1000 mm
- Die Füße des Elements mit einem Maulschlüssel festschrauben.

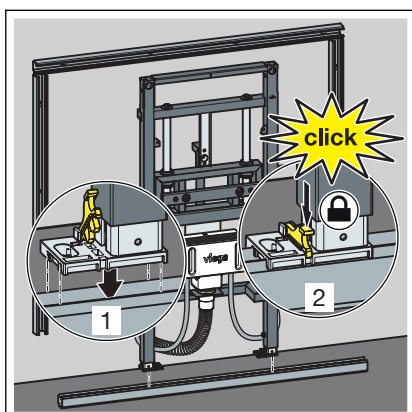


- Die zwei Zwischenkonsolen gemäß der Gebrauchsanleitung der Zwischenkonsolen montieren.
 - Das Element ist an der Wand befestigt.

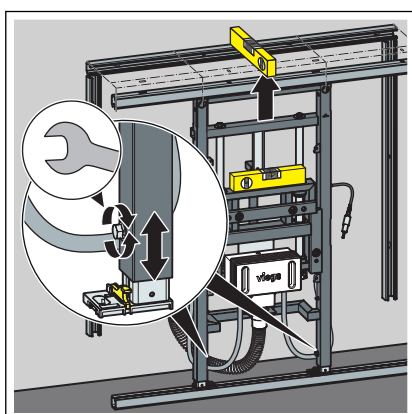
Montage in Prevista Dry Plus



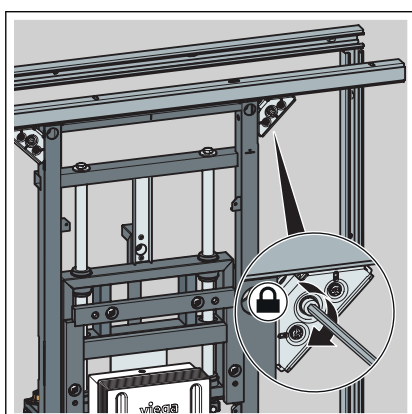
Die Prevista Dry Plus-Vorwandkonstruktion gemäß der Gebrauchsanleitung des Prevista Dry Plus-Systems montieren.



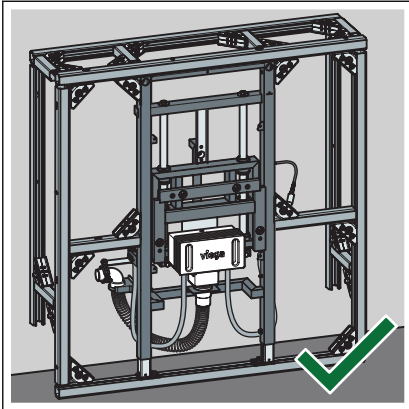
- Das Element auf der Bodenschiene positionieren.
- Die Füße mit den Clips auf der Bodenschiene befestigen.



- Die Höhe des Elements über die Füße einstellen.

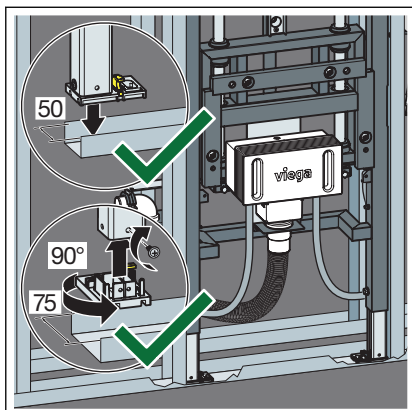


- Das Element mit Prevista Dry Plus-Schienenverbindern befestigen.

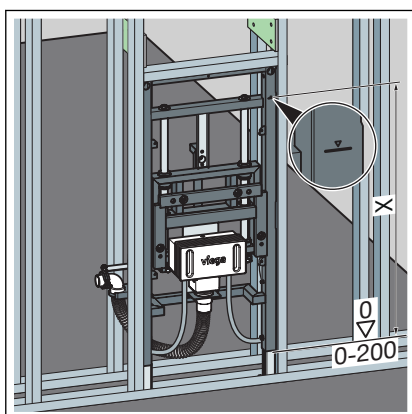


- Das Element ist in der Prevista Dry Plus-Vorwandkonstruktion befestigt.

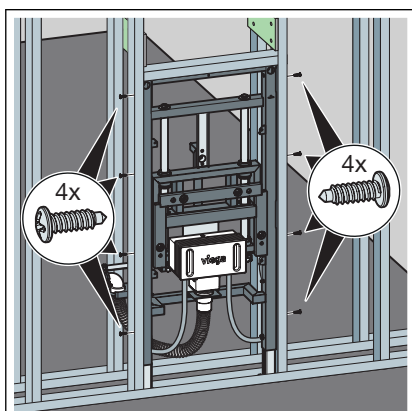
Montage in Metallständerwerk



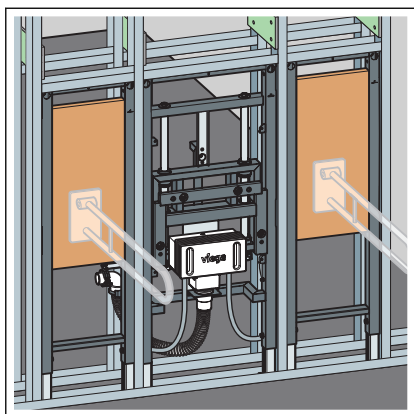
- Das Element auf der Bodenschiene positionieren.
- Falls erforderlich, die Fußtiefe von 50 mm (vormontiert) auf 75 mm umstellen.
- Die Füße herausziehen und um 90° drehen.
- Die Füße mit dem Ständerwerk verschrauben.



- Die Bauhöhe des Elements nach bauseitiger Kennzeichnung der Oberkante Fertigfußboden einstellen.
 - X: 1000 mm

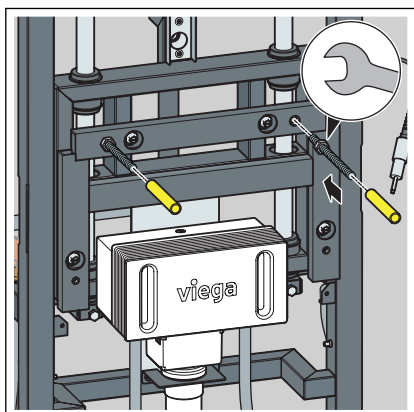


- Das Element mit den beiliegenden Schrauben im Ständerwerk befestigen.

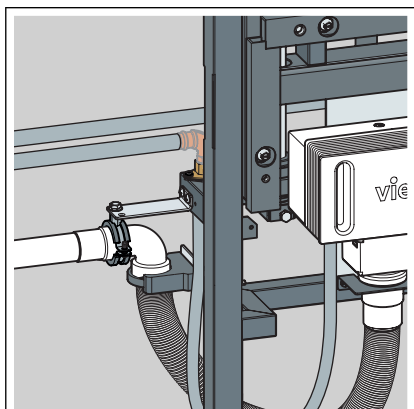


- Gegebenenfalls weitere Elemente durch das Ständerwerk mit dem Element verbinden.

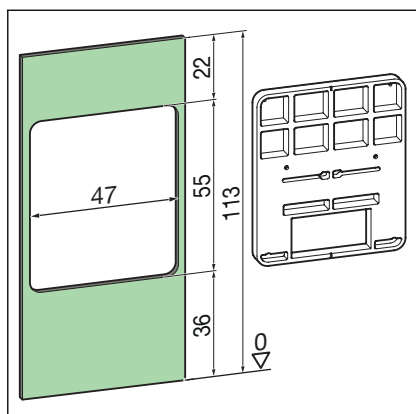
3.2.2 Element einrichten und beplanken



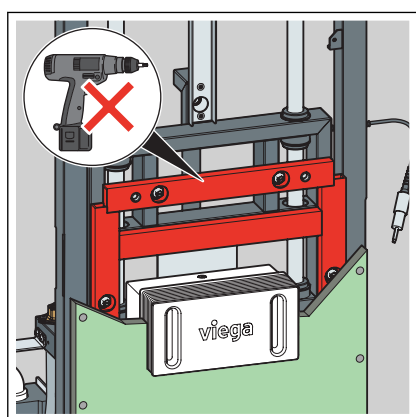
- Die Gewindestangen mit der Hand eindrehen.
- Die Muttern der Gewindestangen mit einem Maulschlüssel festziehen.
- Die Schutzkappen auf die Gewindestangen schieben.



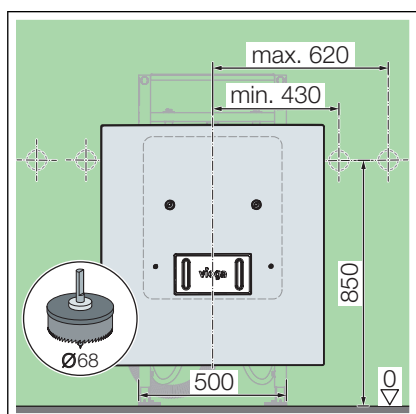
- Die Wasseranschlüsse herstellen.



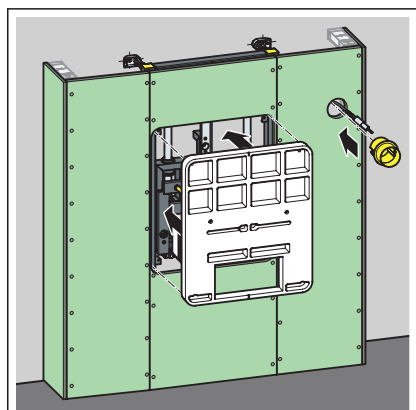
- Die Aussparungen für die Montageschablone schneiden.
- Das Element mit geeigneten Gipskarton-Verkleidungsplatten beplanken.



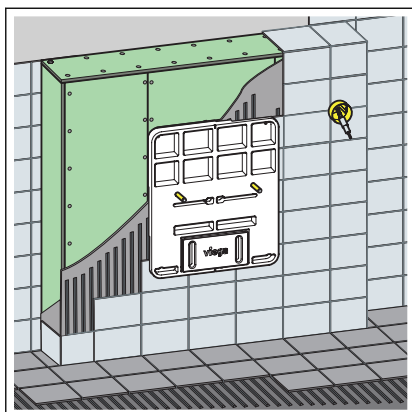
- Die Gipskarton-Verkleidungsplatten nicht am höhenverstellbaren Innenrahmen verschrauben!



- Die Unterputzdose nach Bedarf links oder rechts anzeichnen und Aussparung bohren.

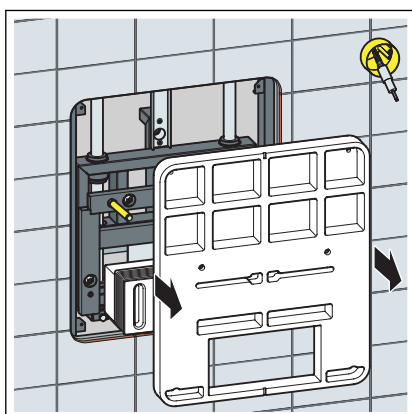


- Die Unterputzdose und die Montageschablone montieren.

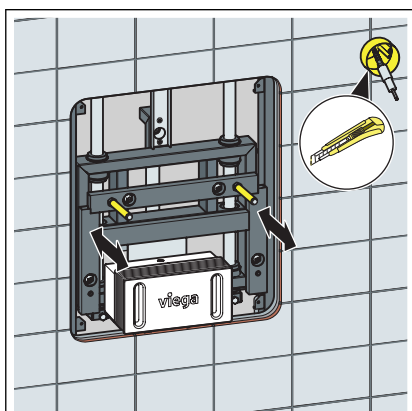


- Die Fliesen bis an die Unterputzdose und an die Montageschablone heranführen.

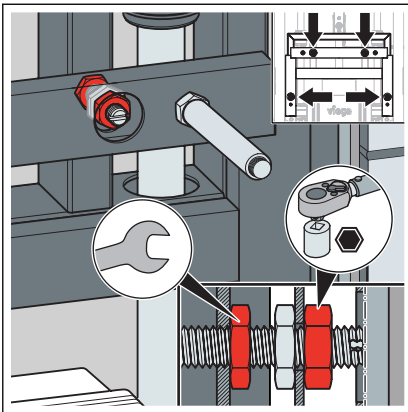
3.2.3 Abdeckplatte montieren



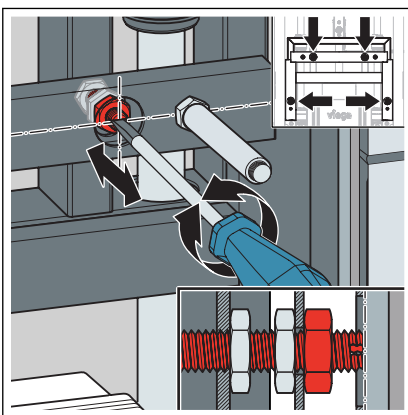
- Die Montageschablone entfernen.



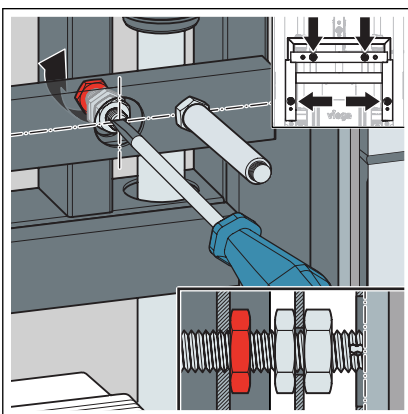
- Die Auflagefläche (H-Träger) für die Abdeckplatte bündig zur Wandoberfläche montieren (SW 17 / 19).



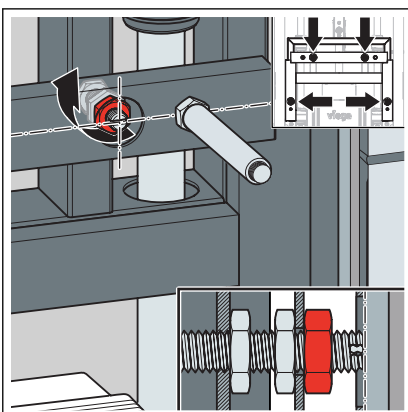
- Die vier Gewindemuttern auf dem Element lösen (SW 17).
- Die vier vorderen Gewindemuttern auf den Schenkeln der Auflagefläche lösen (17er Nuss).



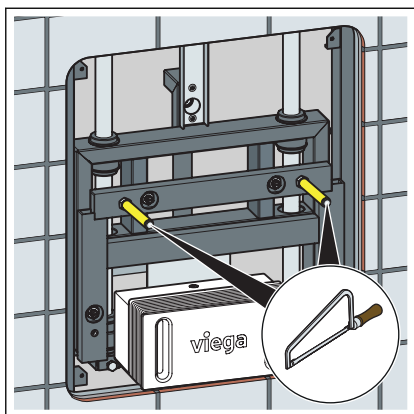
- Die Gewindemuttern heraus- oder eindrehen, um alle vier Punkte bündig zur fertigen Wandoberfläche einzustellen.
- Die Bündigkeit zur Wandoberfläche mit Wasserwaage kontrollieren.



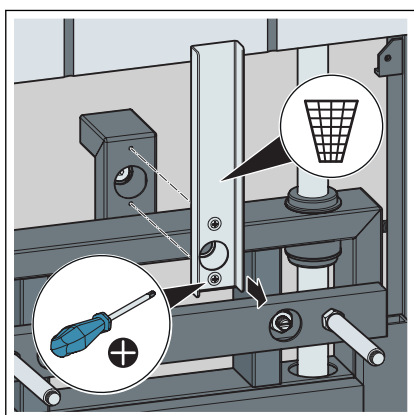
- Die hintere Gewindemuttern aller vier Punkte anziehen (SW 17). Dabei die Gewindebolzen mit einem Schlitz-Schraubendreher gegenhalten.



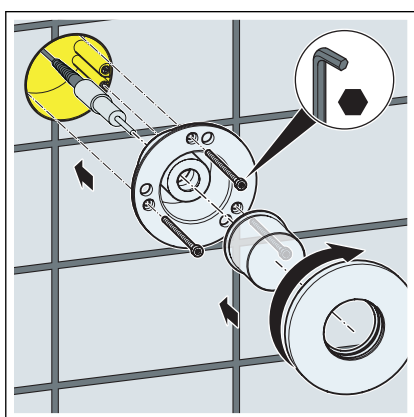
- Die vordere Gewindemuttern aller vier Punkte anziehen (17er Nuss).
- Die Bündigkeit kontrollieren.



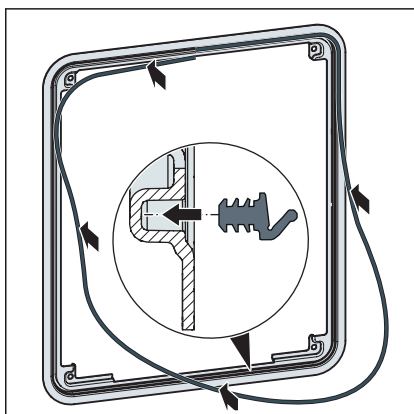
- Die Gewindebolzen für die Befestigung des Sanitärobjekts je nach Keramik passend ablängen.



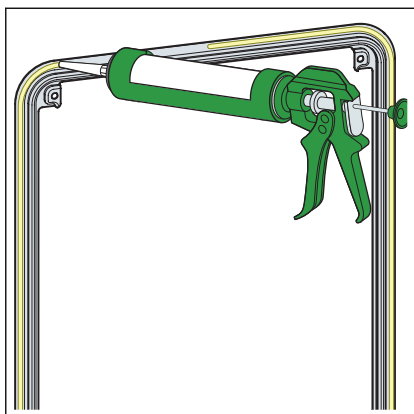
- Die Transportsicherung abschrauben und entsorgen.



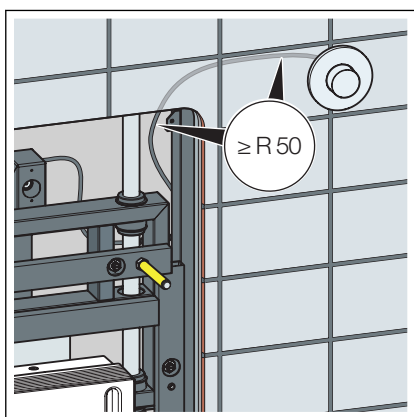
- Die Hülse auf den Hydraulikzylinder aufschrauben.
- Die Hülse mit den beiliegenden Schrauben in der Unterputzdose festschrauben.
- Den Betätigungsknopf aufschrauben und die Rosette über Betätigungsknopf schieben.
- Die Rosette auf Hülse aufschrauben.
- Den Mindestradius von 50 mm der hydraulischen Auslösung beachten.
Dies verhindert ein Abknicken der hydraulischen Auslösung.



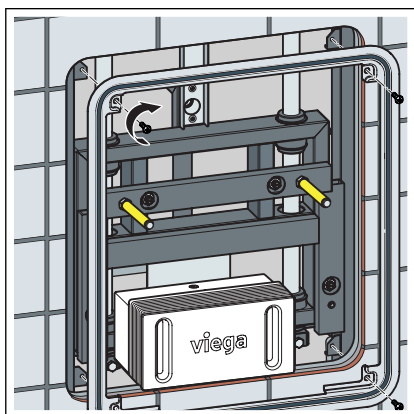
- Die beiliegende Dichtung auf der Vorderseite in den Abdeckrahmen einlegen.



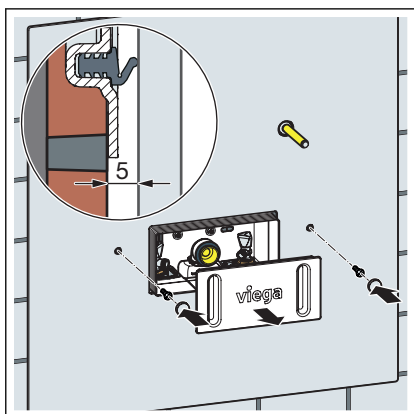
- Die Siliconabdichtung auf die Rückseite des Abdeckrahmens auftragen.



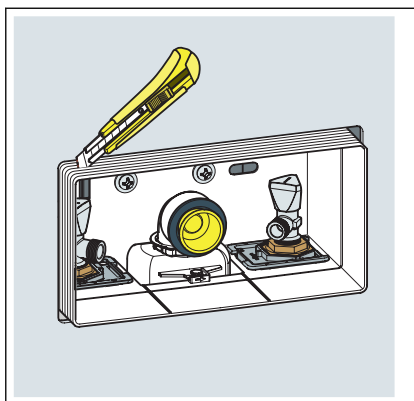
- Der Radius der hydraulischen Auslösung muss mindestens 50 mm betragen.
Dies verhindert ein Abknicken der hydraulischen Auslösung.



- Den Abdeckrahmen ausrichten.
- Den Abdeckrahmen mit den beiliegenden Kreuzschlitz-Schrauben am Element befestigen.



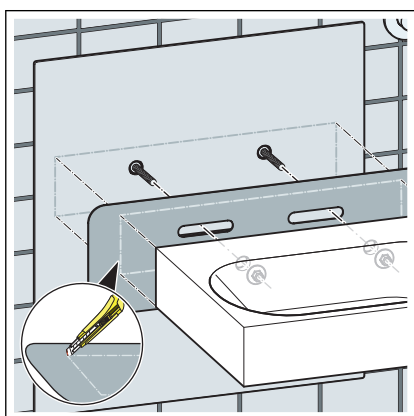
- Die Abdeckplatte aufsetzen und mit den beiliegenden Schrauben sichern.
- Den Bauschutz der UP-Anschlussbox entnehmen.
- Kontrollieren: Zur einwandfreien Funktion der Waschtisch-Höhenverstellung muss das Spaltmaß zwischen Wand und Abdeckplatte 5 mm betragen.



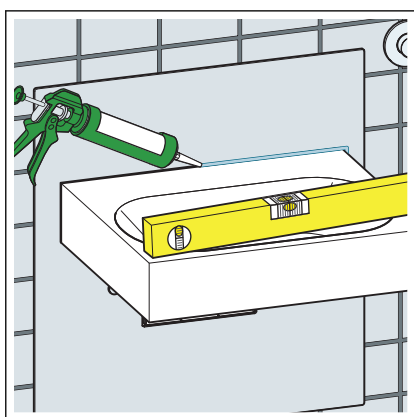
- Die UP-Anschlussbox bündig zur Abdeckplatte abschneiden

INFO! Vorsicht beim Abschneiden! Die Abdeckplatte nicht beschädigen.

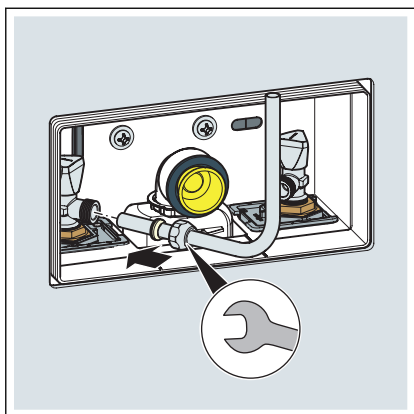
3.2.4 UP-Anschlussbox montieren



- Die Schalldämmplatte zuschneiden.
- Den Waschtisch anbringen.

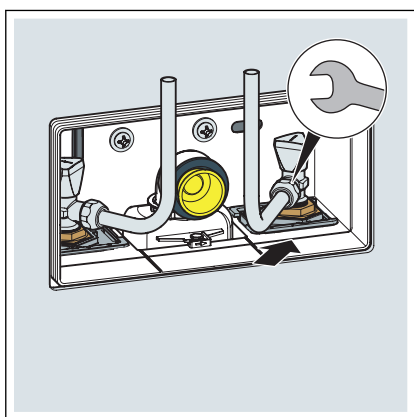


- Den Waschtisch befestigen und mit Silikon abdichten.

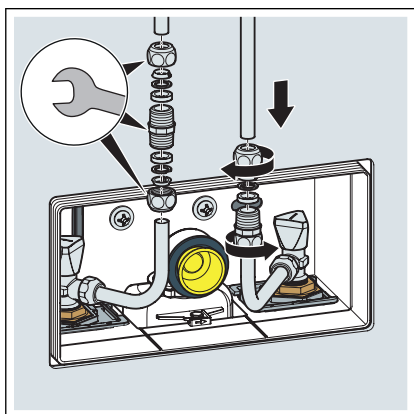


- Den Anschluss der Waschtisch-Armatur auf einer Seite mithilfe des beiliegenden Kupferrohrs herstellen.

Gegebenenfalls die beiliegenden verchromten Rohrbogen auf die entsprechende Länge zuschneiden.

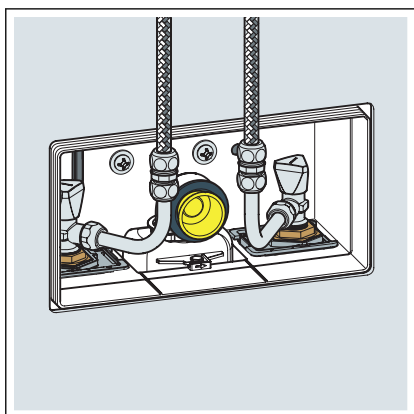


- Auf die gleiche Weise den zweiten Anschluss auf der anderen Seite herstellen.

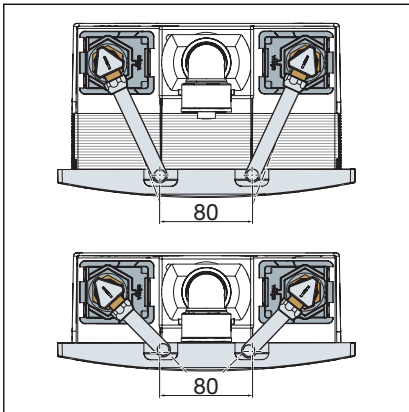


- Kupferrohr kürzen. Der Anschluss der Quetschverschraubung muss innerhalb der UP-Anschlussbox liegen.

- Quetschverschraubung anbringen.

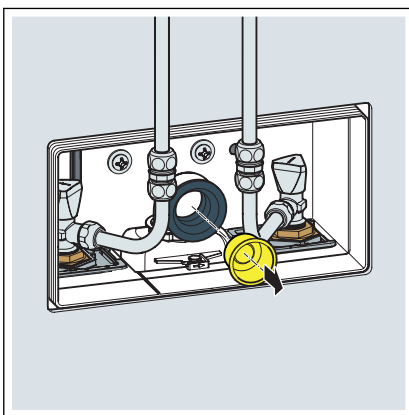


- Optional die Waschtisch-Armatur mit Flexschläuchen an die UP-Anschlussbox anschließen.

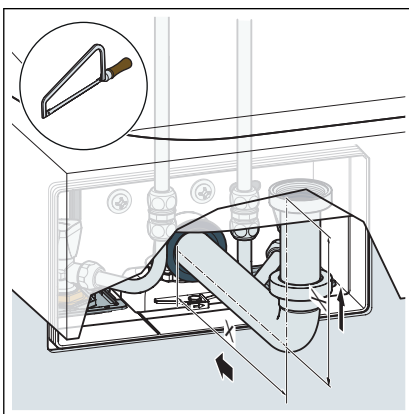


- Die Eckventile ausrichten.

Die Rohrbogen auf die Markierungshilfe (Linie in der UP-Anschlussbox) ausrichten.



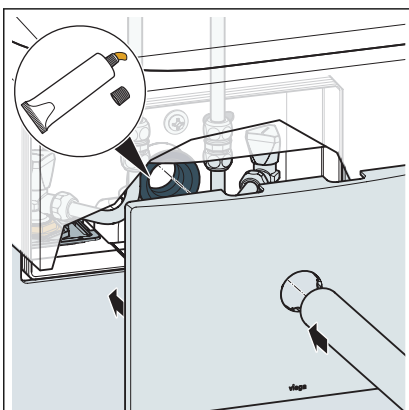
- Den Stopfen entfernen.



- Den Ablaufbogen in die Lippendichtung des Geruchverschlusses einstecken.

- Gegebenenfalls zu kürzende Maße am Ablaufbogen und am Verstellrohr ermitteln.

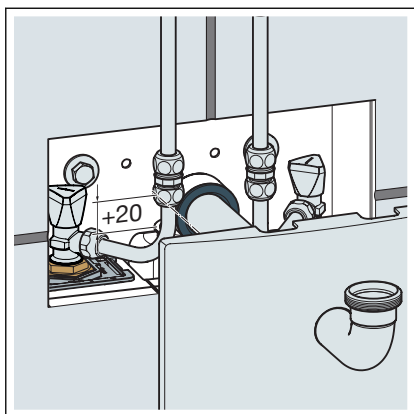
Die Maße sind in der Abbildung mit X markiert und sind abhängig von der gewählten Keramik.



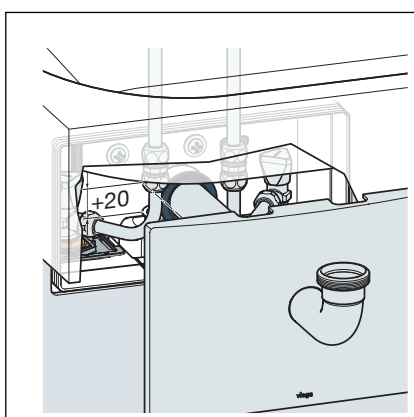
- Die Schnittstelle entgraten.

Die Lippendichtung einfetten.

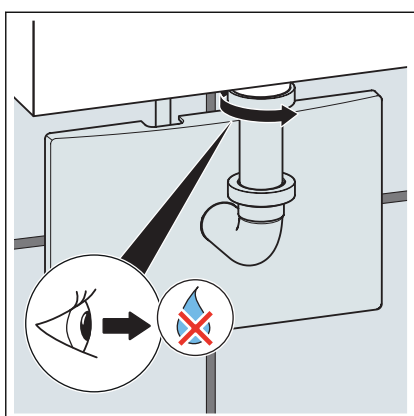
- Den Ablaufbogen durch die Abdeckplatte in die Lippendichtung des Geruchverschlusses einstecken.



- Den Geruchverschluss in der Höhe auf das richtige Maß einstellen.
Der Einstellbereich beträgt vertikal 20 mm.

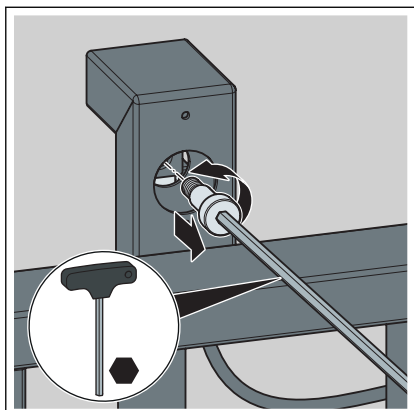


- Die Abdeckplatte auf die UP-Anschlussbox aufstecken.
Die seitlichen Stege dienen als Sicherung gegen ein Verdrehen.

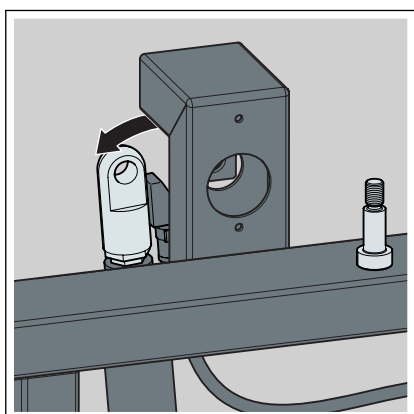


- Den Ablaufbogen nach rechts drehen und damit am Waschtisch befestigen.
Auf Dichtheit achten.

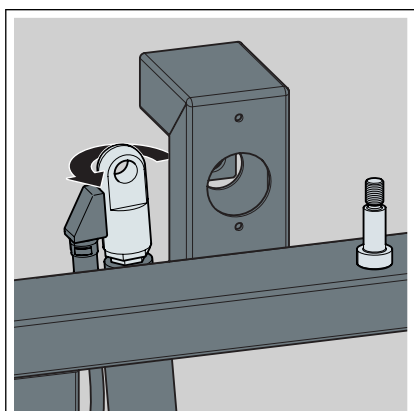
3.2.5 Seitenwechsel des Hydraulikschlauchs



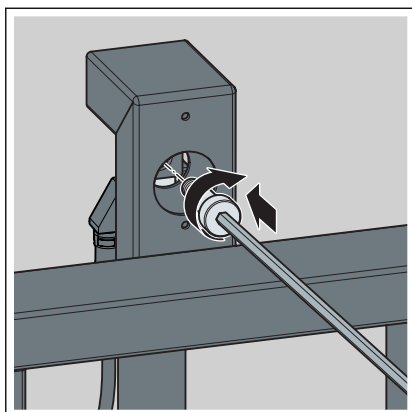
- Die Innensechskantschraube (SW 5) am Kopf der Gasdruckfeder lösen.



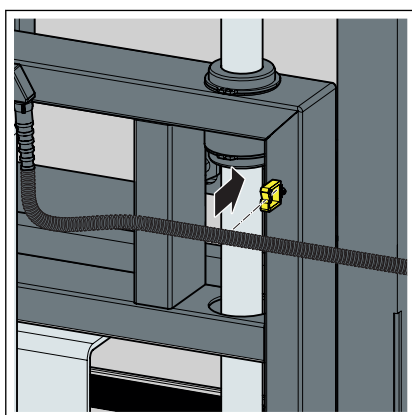
- Die Gasdruckfeder nach links oder rechts ausschwenken.



- Den Kopf der Gasdruckfeder mit dem Hydraulikschlauch um 180° drehen.



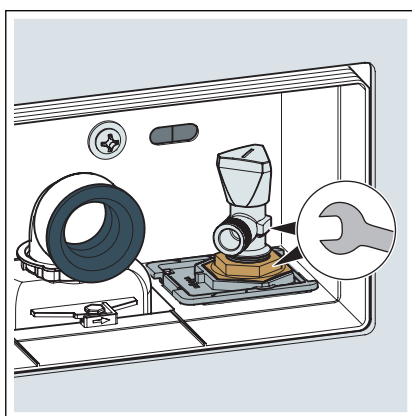
- Die Gasdruckfeder wieder in Position setzen und mit der Innensechskantschraube sichern.
- Den Hydraulikschlauch und die Betätigungseinheit montieren wie beschrieben ↪ Kapitel 3.2.4 „UP-Anschlussbox montieren“ auf Seite 29.



- Den Hydraulikschlauch wieder in die vorgesehene Führung auf der Rückseite des Waschtisch-Elements montieren.

3.2.6 Eckventile austauschen

Falls ein Eckventil ausgewechselt werden muss, wie folgt vorgehen:



- Die Wasserversorgung absperrn.
- Beim Austauschen (SW 19) die Verschraubung mit einem Schlüssel (SW 27) gegenhalten.

3.3 Waschtisch heben und senken

Der Waschtisch lässt sich im Bereich von 20 cm mittels einer eingebauten Gasfeder hydraulisch anheben und absenken.

Das hydraulisch verstellbare Maximalgewicht des Waschtischs einschließlich der Armatur beträgt 15 bis 21 kg.



Ggf. von Hand etwas nachhelfen (hochschieben oder aufstützen), bis die volle Verstellweite erreicht ist.

Mit dem Betätigungsknopf wird der Waschtisch festgestellt und wieder gelöst (Verstellbarkeit ein/aus).

Waschtisch absenken



VORSICHT! **Quetschgefahr**

Während der Höhenverstellung verschiebt sich die Abdeckplatte parallel zur Wandoberfläche. Dadurch besteht in den Bereichen oberhalb und unterhalb der Abdeckplatte Verletzungsgefahr durch Quetschungen.

- Halten Sie Ihre Hände aus den Gefahrenbereichen fern.



- Den Waschtisch von Hand oder durch Auflehnen nach unten drücken.
- Falls der Waschtisch sich nicht absenken lässt: Zum Entriegeln den Betätigungsknopf drücken.



- Bei Erreichen der gewünschten Position den Betätigungsknopf drücken.
- Der Waschtisch ist in der gewählten Position festgestellt.

Waschtisch anheben



VORSICHT! Quetschgefahr

Während der Höhenverstellung verschiebt sich die Abdeckplatte parallel zur Wandoberfläche. Dadurch besteht in den Bereichen oberhalb und unterhalb der Abdeckplatte Verletzungsgefahr durch Quetschungen.

- Halten Sie Ihre Hände aus den Gefahrenbereichen fern.



- Zum Entriegeln den Betätigungsknopf drücken.

- Der Waschtisch ist entriegelt und hebt sich hydraulisch (ggf. von Hand etwas nachhelfen).



- Bei Erreichen der gewünschten Position den Betätigungsknopf erneut drücken.

- Der Waschtisch ist in der gewählten Position festgestellt.

3.4 Reinigung und Wartung

Die Mechanik der Höhenverstellung ist wartungsfrei.

Wartung und Reinigung dürfen nur von fachkundigem Personal oder Sachkundigen ausgeführt werden.

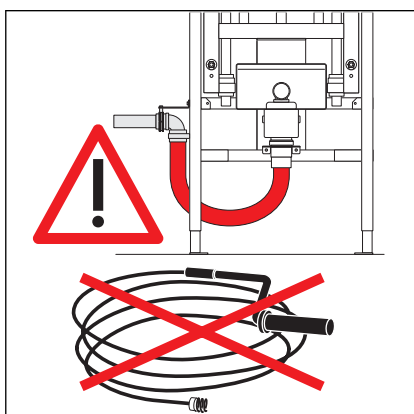
Reinigung

Die Abdeckplatte nur mit milden, seifenhaltigen Reinigungsmitteln reinigen.

Scheuermittel und Reinigungs- bzw. Desinfektionsmittel mit folgenden Inhaltsstoffen dürfen **nicht** verwendet werden:

- Alkohol
- Ammoniak
- Salzsäure
- Phosphorsäure
- Essigsäure

Die Inhaltsstoffe beschädigen die Oberfläche.



HINWEIS!
Rohrbeschädigung

Im Bereich des flexiblen Ablaufbogens am Waschtischanschluss keine Reinigungsspiralen verwenden.

Im Falle von Verstopfungen Fachbetrieb zurate ziehen.

3.5 Entsorgung

Produkt und Verpackung in die jeweiligen Materialgruppen (z. B. Papier, Metalle, Kunststoffe oder Nichteisenmetalle) trennen und gemäß der national gültigen Gesetzgebung entsorgen.



Viega GmbH

service-technik@viega.at

viega.at

AT • 2020-04 • VPN180515

