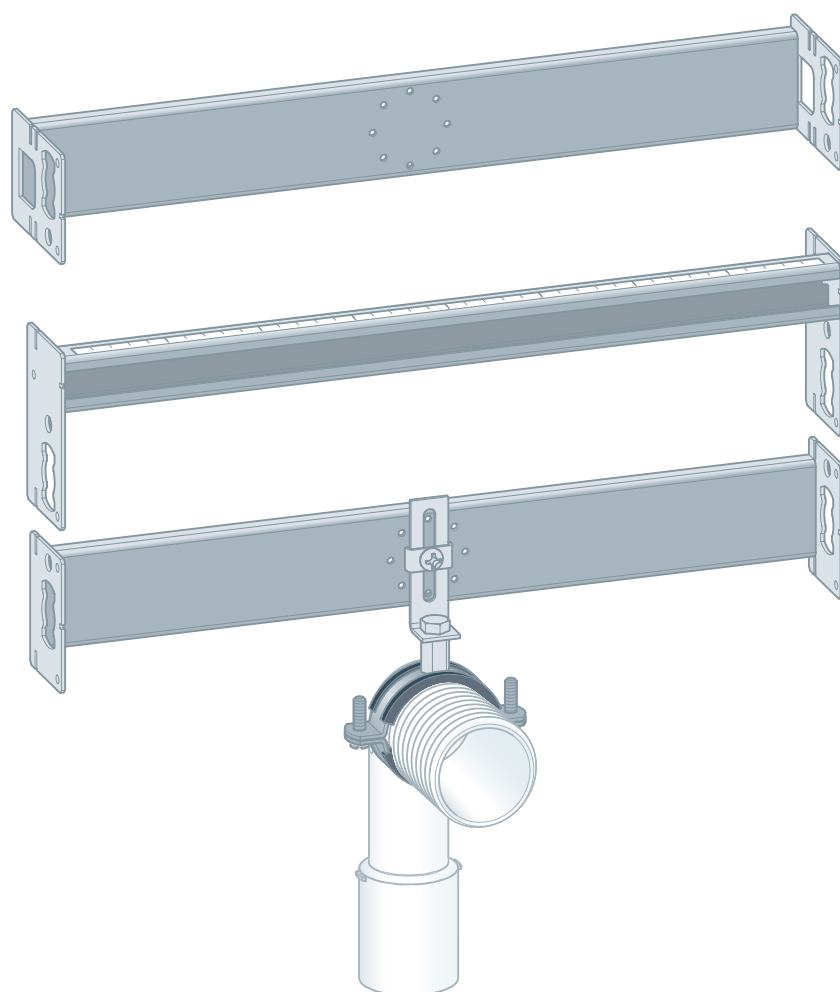


Gebrauchsanleitung

Prevista Dry Plus-Urinal-Modul



für AP-Druckspüler

Modell
8565

Baujahr (ab)
12/2018

viega

1	Über diese Gebrauchsanleitung	3
	1.1 Zielgruppen	3
	1.2 Kennzeichnung von Hinweisen	3
	1.3 Hinweis zu dieser Sprachversion	4
2	Produktinformation	5
	2.1 Bestimmungsgemäße Verwendung	5
	2.1.1 Einsatzbereiche	5
	2.2 Produktbeschreibung	5
	2.2.1 Übersicht	5
	2.2.2 Kompatible Bauteile	6
3	Handhabung	7
	3.1 Montageinformationen	7
	3.1.1 Einbaumaße	7
	3.2 Montage	8
	3.2.1 Modul montieren	8
	3.2.2 Modul einrichten und verkleiden	11
	3.3 Entsorgung	12

1 Über diese Gebrauchsanleitung

Für dieses Dokument bestehen Schutzrechte, weitere Informationen erhalten Sie unter viega.at/rechtshinweise.

1.1 Zielgruppen

Die Informationen in dieser Anleitung richten sich an folgende Personengruppen:

- Heizungs- und Sanitärfachkräfte bzw. unterwiesenes Fachpersonal

Für Personen, die nicht über die o. a. Ausbildung bzw. Qualifikation verfügen, sind Montage, Installation und gegebenenfalls Wartung dieses Produkts unzulässig. Diese Einschränkung gilt nicht für mögliche Hinweise zur Bedienung.

Der Einbau von Viega Produkten muss unter Einhaltung der allgemein anerkannten Regeln der Technik und der Viega Gebrauchsanleitungen erfolgen.

1.2 Kennzeichnung von Hinweisen

Warn- und Hinweistexte sind vom übrigen Text abgesetzt und durch entsprechende Piktogramme besonders gekennzeichnet.



GEFAHR!

Warnt vor möglichen lebensgefährlichen Verletzungen.



WARNUNG!

Warnt vor möglichen schweren Verletzungen.



VORSICHT!

Warnt vor möglichen Verletzungen.



HINWEIS!

Warnt vor möglichen Sachschäden.



Zusätzliche Hinweise und Tipps.

1.3 Hinweis zu dieser Sprachversion

Diese Gebrauchsanleitung enthält wichtige Informationen zu Produkt- bzw. Systemauswahl, Montage und Inbetriebnahme sowie zum bestimmungsgemäßen Gebrauch und, falls erforderlich, zu Wartungsmaßnahmen. Diese Informationen zu Produkten, deren Eigenschaften und Anwendungstechniken basieren auf den aktuell geltenden Normen in Europa (z. B. EN) und/oder in Deutschland (z. B. DIN/DVGW).

Einige Passagen im Text können auf technische Vorschriften in Europa/ Deutschland verweisen. Diese Vorschriften gelten für andere Länder als Empfehlungen, sofern dort keine entsprechenden nationalen Anforderungen vorhanden sind. Die einschlägigen nationalen Gesetze, Standards, Vorschriften, Normen sowie andere technische Vorschriften haben Vorrang vor den deutschen/europäischen Richtlinien dieser Anleitung: Die hier dargestellten Informationen sind nicht bindend für andere Länder und Gebiete und sollten, wie gesagt, als Unterstützung verstanden werden.

2 Produktinformation

2.1 Bestimmungsgemäße Verwendung

2.1.1 Einsatzbereiche

Das Prevista Dry Plus-Urinal-Modul eignet sich für die Montage in einer Prevista Dry Plus-Vorwandkonstruktion.

2.2 Produktbeschreibung

2.2.1 Übersicht

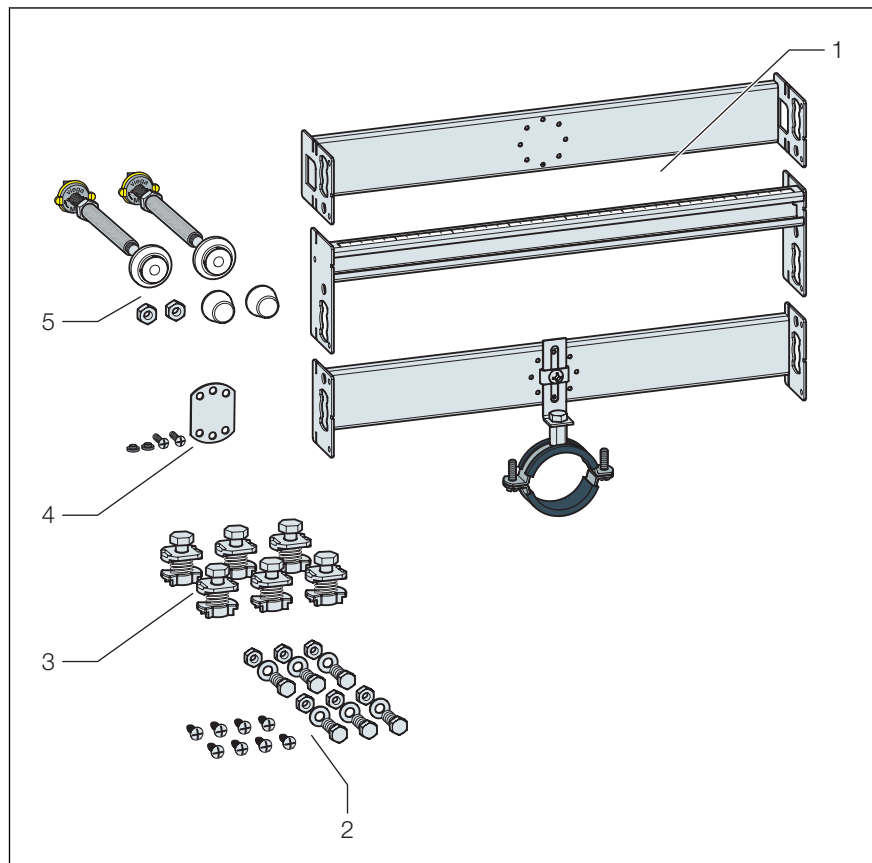


Abb. 1: Bauteile und Lieferumfang

- 1 Urinal-Modul
- 2 Schrauben für Befestigung in Ständerwerk
- 3 Nutensteine
- 4 Montagezubehör Wandscheiben
- 5 Gewindestangen und Schutzkappen für Sanitärobjekt-Befestigung

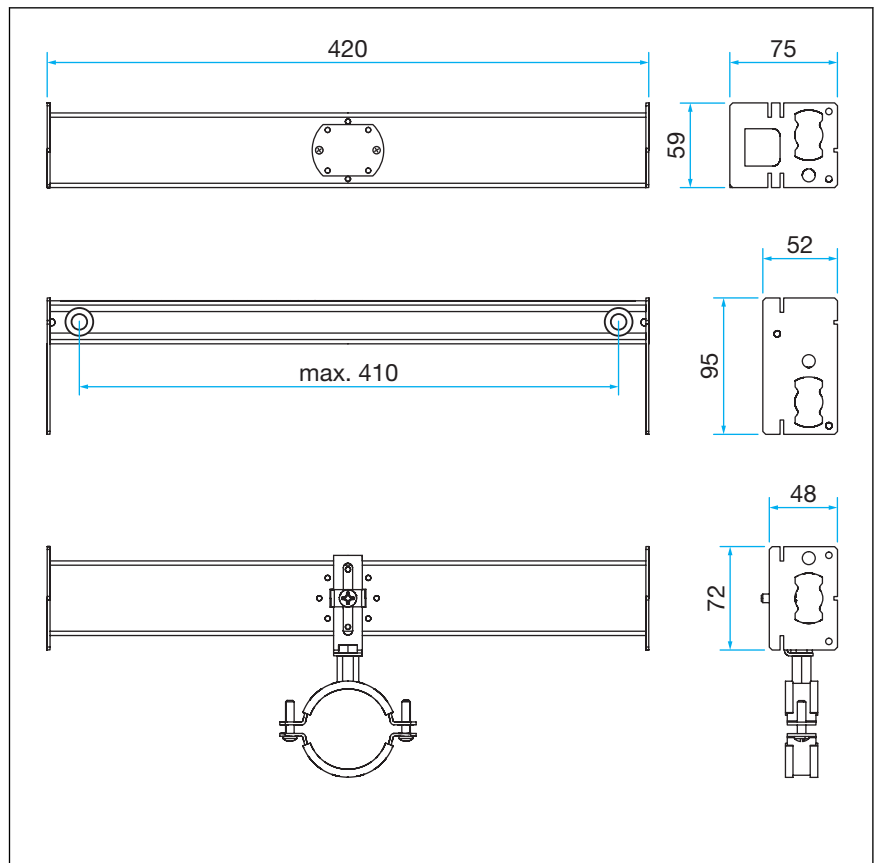
2.2.2 Kompatible Bauteile

Das Urinalmodul ist mit Keramiken für Druckspüler kompatibel.

3 Handhabung

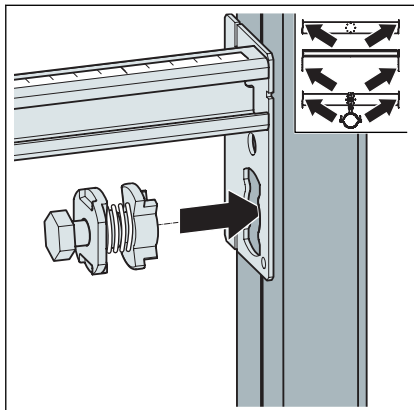
3.1 Montageinformationen

3.1.1 Einbaumaße



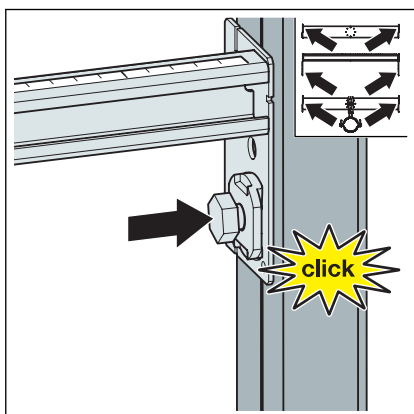
3.2 Montage

3.2.1 Modul montieren

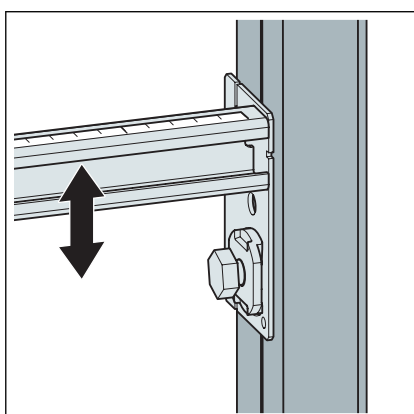


- Mit den beiliegenden Nutensteinen das Modul auf der offenen Montageschiene befestigen.

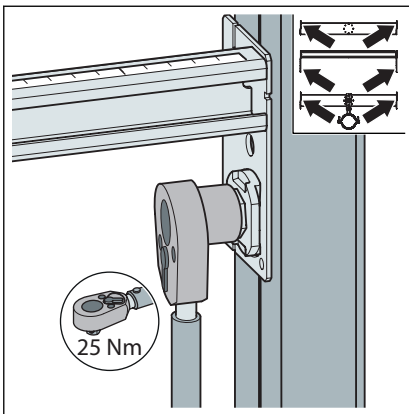
Den Nutenstein in die Öffnung des Moduls einstecken.



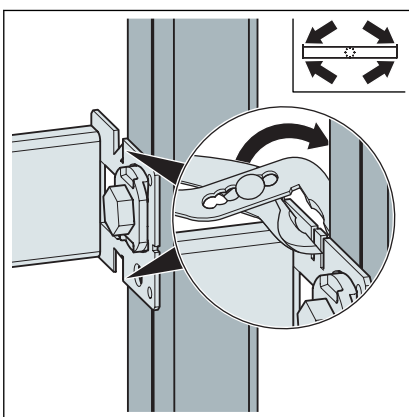
- Den Nutenstein eindrücken, bis er einrastet.



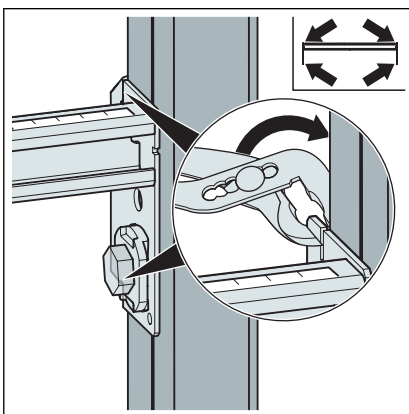
- Die Schienen in der Höhe einstellen.



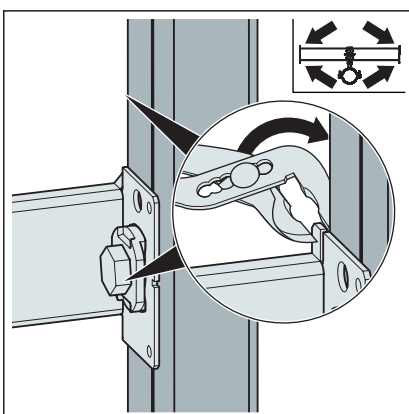
► Den Nutenstein befestigen.



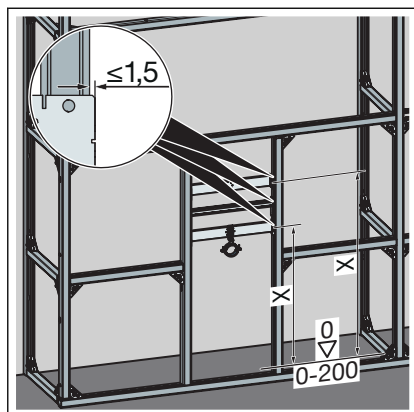
► Die Metallstufe der Schienen seitlich umbiegen.



► Die Metallstufe des Armaturenrägers seitlich umbiegen.

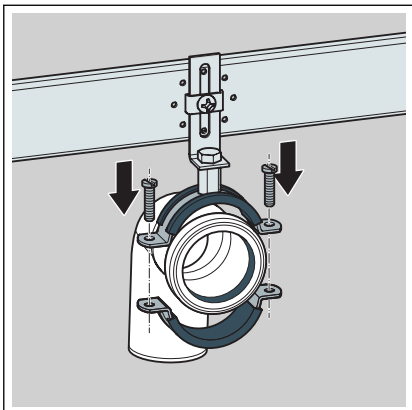


► Die Metallstufe der Schiene für den Ablaufbogen seitlich umbiegen.

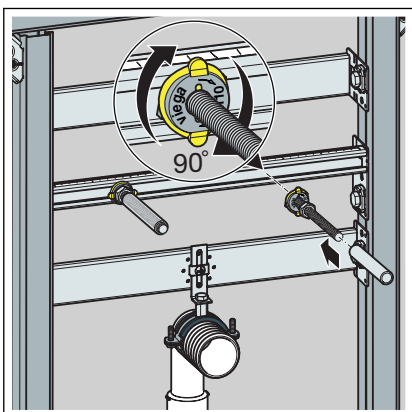


- Die Höhen des Moduls nach Angaben des Keramikherstellers einstellen.
- Der Überstand von den Trägern zu den Schienen beträgt maximal 1,5 mm .

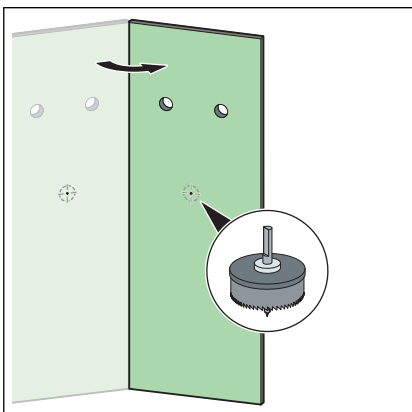
3.2.2 Modul einrichten und verkleiden



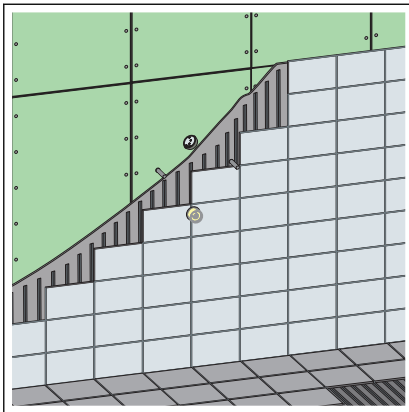
- Einen Ablaufbogen montieren.



- Die Gewindestangen mit der Hand eindrehen.
- Die Muttern der Gewindestangen mit einem Maulschlüssel festziehen.
- Die Schutzkappen auf die Gewindestangen schieben.
- Die Wasseranschlüsse herstellen.



- Die Aussparungen für den Ablaufbogen und die Gewindestangen schneiden.
- Die Gipskarton-Verkleidungsplatte zuschneiden.



- Das Modul mit geeigneten Gipskarton-Verkleidungsplatten beplanken.

3.3 Entsorgung

Produkt und Verpackung in die jeweiligen Materialgruppen (z. B. Papier, Metalle, Kunststoffe oder Nichteisenmetalle) trennen und gemäß der national gültigen Gesetzgebung entsorgen.



Viega GmbH

service-technik@viega.at

viega.at

AT • 2021-03 • VPN180638

