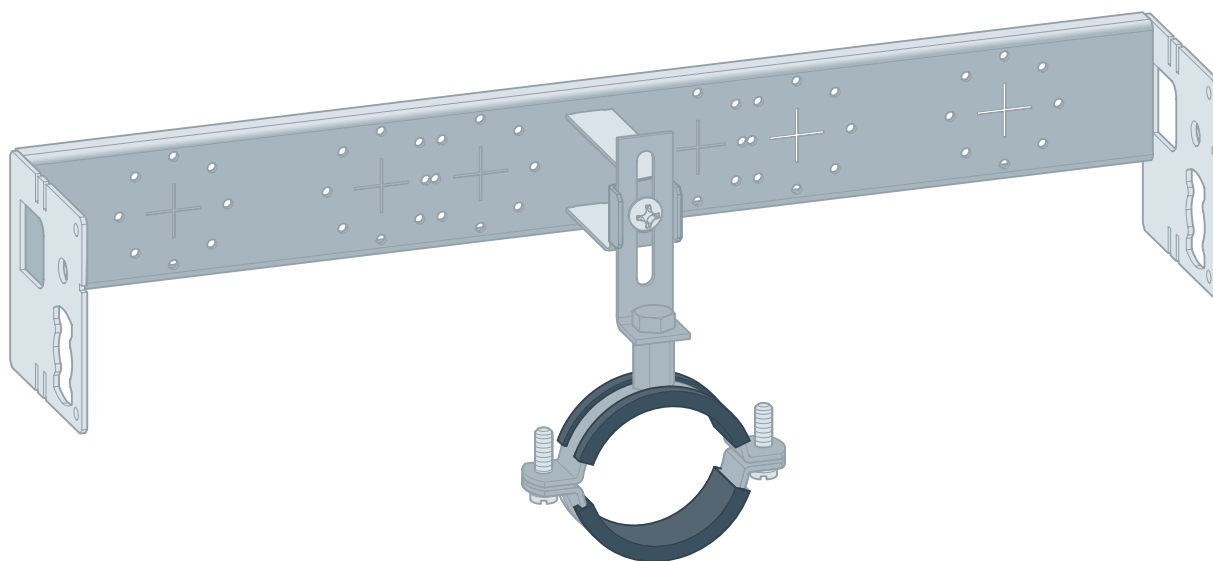


Gebrauchsanleitung

Prevista Dry Plus-Armaturenräger für Spüle



für Spüle

Modell
8555

Baujahr (ab)
11/2018

viega

1	Über diese Gebrauchsanleitung	3
	1.1 Zielgruppen	3
	1.2 Kennzeichnung von Hinweisen	3
	1.3 Hinweis zu dieser Sprachversion	4
2	Produktinformation	5
	2.1 Normen und Regelwerke	5
	2.2 Bestimmungsgemäße Verwendung	5
	2.2.1 Einsatzbereiche	5
	2.3 Produktbeschreibung	6
	2.3.1 Übersicht	6
3	Handhabung	7
	3.1 Montageinformationen	7
	3.1.1 Einbaumaße	7
	3.2 Montage	8
	3.2.1 Modul montieren	8
	3.2.2 Abschließende Arbeiten	10
	3.3 Entsorgung	10

1 Über diese Gebrauchsanleitung

Für dieses Dokument bestehen Schutzrechte, weitere Informationen erhalten Sie unter viega.at/rechtshinweise.

1.1 Zielgruppen

Die Informationen in dieser Anleitung richten sich an folgende Personengruppen:

- Heizungs- und Sanitärfachkräfte bzw. unterwiesenes Fachpersonal
- Endverbraucher

Für Personen, die nicht über die o. a. Ausbildung bzw. Qualifikation verfügen, sind Montage, Installation und gegebenenfalls Wartung dieses Produkts unzulässig. Diese Einschränkung gilt nicht für mögliche Hinweise zur Bedienung.

Der Einbau von Viega Produkten muss unter Einhaltung der allgemein anerkannten Regeln der Technik und der Viega Gebrauchsanleitungen erfolgen.

1.2 Kennzeichnung von Hinweisen

Warn- und Hinweistexte sind vom übrigen Text abgesetzt und durch entsprechende Piktogramme besonders gekennzeichnet.



GEFAHR!

Warnt vor möglichen lebensgefährlichen Verletzungen.



WARNUNG!

Warnt vor möglichen schweren Verletzungen.



VORSICHT!

Warnt vor möglichen Verletzungen.



HINWEIS!

Warnt vor möglichen Sachschäden.



Zusätzliche Hinweise und Tipps.

1.3 Hinweis zu dieser Sprachversion

Diese Gebrauchsanleitung enthält wichtige Informationen zu Produkt- bzw. Systemauswahl, Montage und Inbetriebnahme sowie zum bestimmungsgemäßen Gebrauch und, falls erforderlich, zu Wartungsmaßnahmen. Diese Informationen zu Produkten, deren Eigenschaften und Anwendungstechniken basieren auf den aktuell geltenden Normen in Europa (z. B. EN) und/oder in Deutschland (z. B. DIN/DVGW).

Einige Passagen im Text können auf technische Vorschriften in Europa/ Deutschland verweisen. Diese Vorschriften gelten für andere Länder als Empfehlungen, sofern dort keine entsprechenden nationalen Anforderungen vorhanden sind. Die einschlägigen nationalen Gesetze, Standards, Vorschriften, Normen sowie andere technische Vorschriften haben Vorrang vor den deutschen/europäischen Richtlinien dieser Anleitung: Die hier dargestellten Informationen sind nicht bindend für andere Länder und Gebiete und sollten, wie gesagt, als Unterstützung verstanden werden.

2 Produktinformation

2.1 Normen und Regelwerke

Die nachfolgenden Normen und Regelwerke gelten für Deutschland bzw. Europa. Nationale Regelungen finden Sie auf der jeweiligen Website des Landes unter viega.at/normen.

Regelwerke aus Abschnitt: Einsatzbereiche / Montagebedingungen

Geltungsbereich / Hinweis	Für Deutschland geltendes Regelwerk
Geeignete gemauerte Wände	EN 1996-1-1
Geeignete betonierte Wände	DIN 1045

2.2 Bestimmungsgemäße Verwendung

2.2.1 Einsatzbereiche

Der Armaturenräger eignet sich für die Montage an Wandkonstruktionen gemäß den Regelwerken im Abschnitt ↪ „Regelwerke aus Abschnitt: Einsatzbereiche / Montagebedingungen“ auf Seite 5 und ist vorgesehen für die Montage in einer Prevista Dry Plus-Vorwandkonstruktion.

2.3 Produktbeschreibung

2.3.1 Übersicht

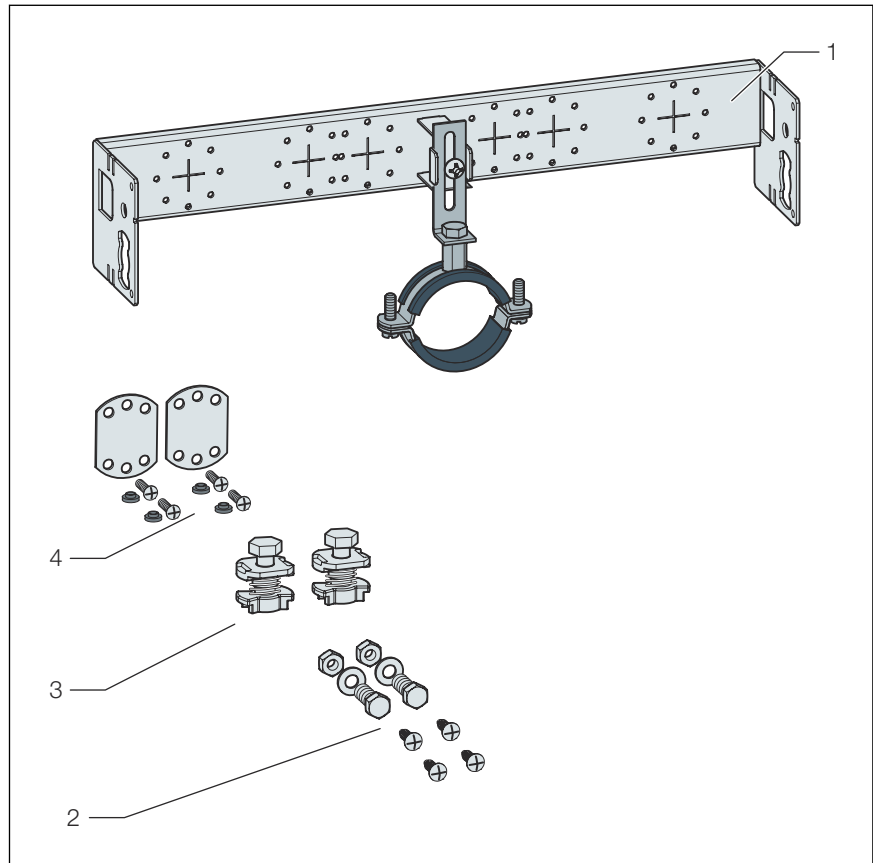


Abb. 1: Lieferumfang

- 1 Armaturenräger
- 2 Schrauben für Befestigung in Ständerwerk
- 3 Nutensteine
- 4 Aufnahmen für Wandscheiben

3 Handhabung

3.1 Montageinformationen

3.1.1 Einbaumaße

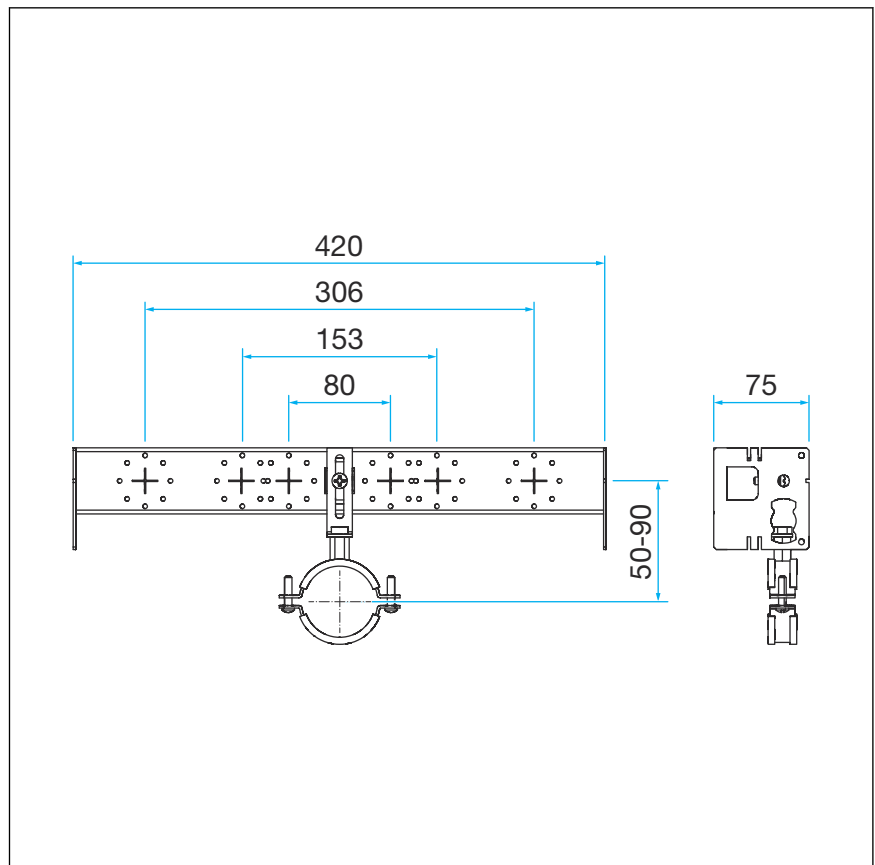
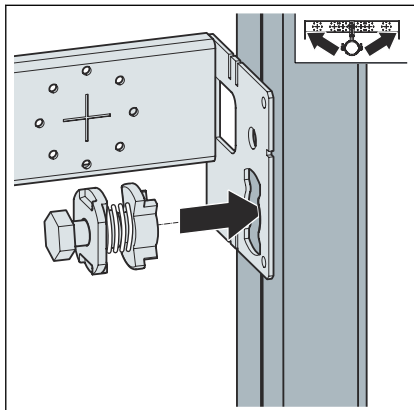


Abb. 2: Einbaumaße

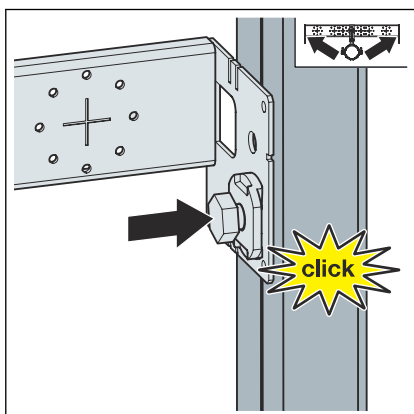
3.2 Montage

3.2.1 Modul montieren

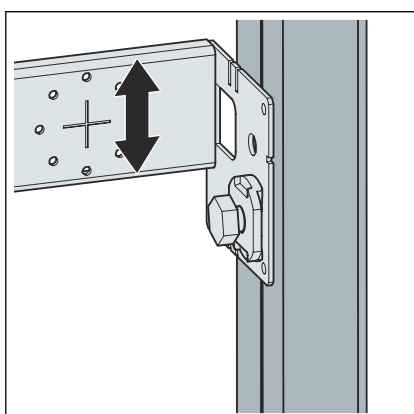


- Mit den beiliegenden Nutensteinen den Armaturenräger auf der offenen Montagewiseite befestigen.

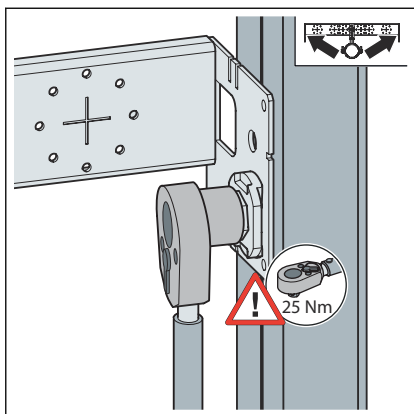
Den Nutenstein in die Öffnung des Moduls einstecken.



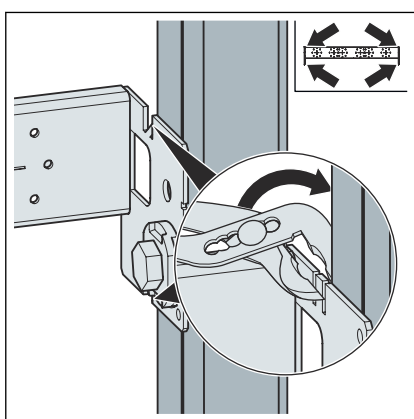
- Den Nutenstein eindrücken, bis der Nutenstein einrastet.



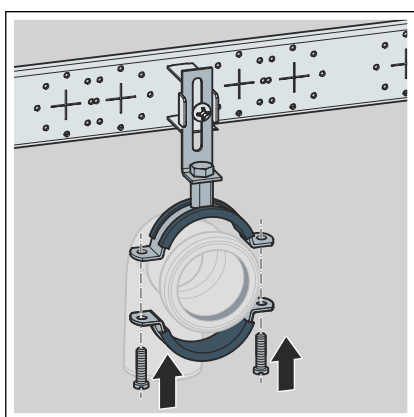
- Die Schiene in der Höhe einstellen.



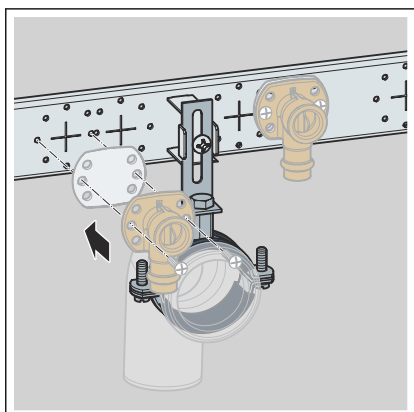
► Den Nutenstein befestigen.



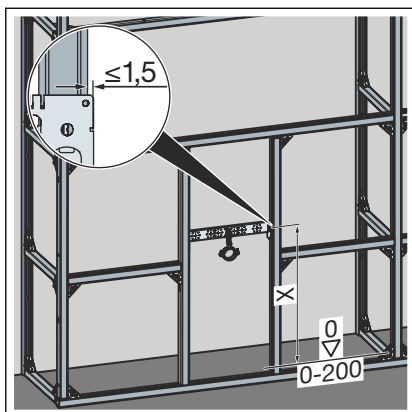
► Die Metallstege des Armaturenrägers seitlich umbiegen.



► Den Ablauf anbringen und befestigen.

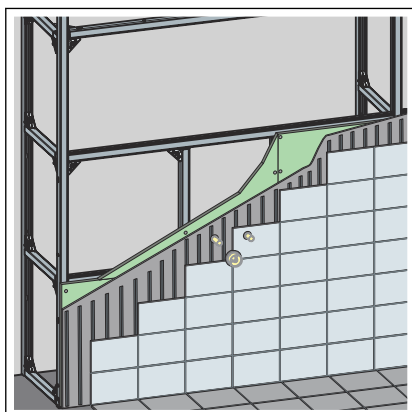


► Die Wandscheibenhalter und die Wandscheiben anbringen.



- Die Höhe des Armaturenrägers entsprechend den Angaben des Sanitärobjekt-Herstellers einstellen.

3.2.2 Abschließende Arbeiten



- Die Vorwand mit geeigneten Gipskarton-Verkleidungsplatten beplanken.
Darauf achten, dass Stoßkanten nicht aufeinandertreffen.
- Fugen und Stoßkanten mit geeigneter Spachtelmasse verfugen.
- Für genauere Informationen die Montageanleitung der Gipskarton-Verkleidungsplatten beachten.

3.3 Entsorgung

Produkt und Verpackung in die jeweiligen Materialgruppen (z. B. Papier, Metalle, Kunststoffe oder Nichteisenmetalle) trennen und gemäß der national gültigen Gesetzgebung entsorgen.



Viega GmbH

service-technik@viega.at

viega.at

AT • 2022-08 • VPN180517

