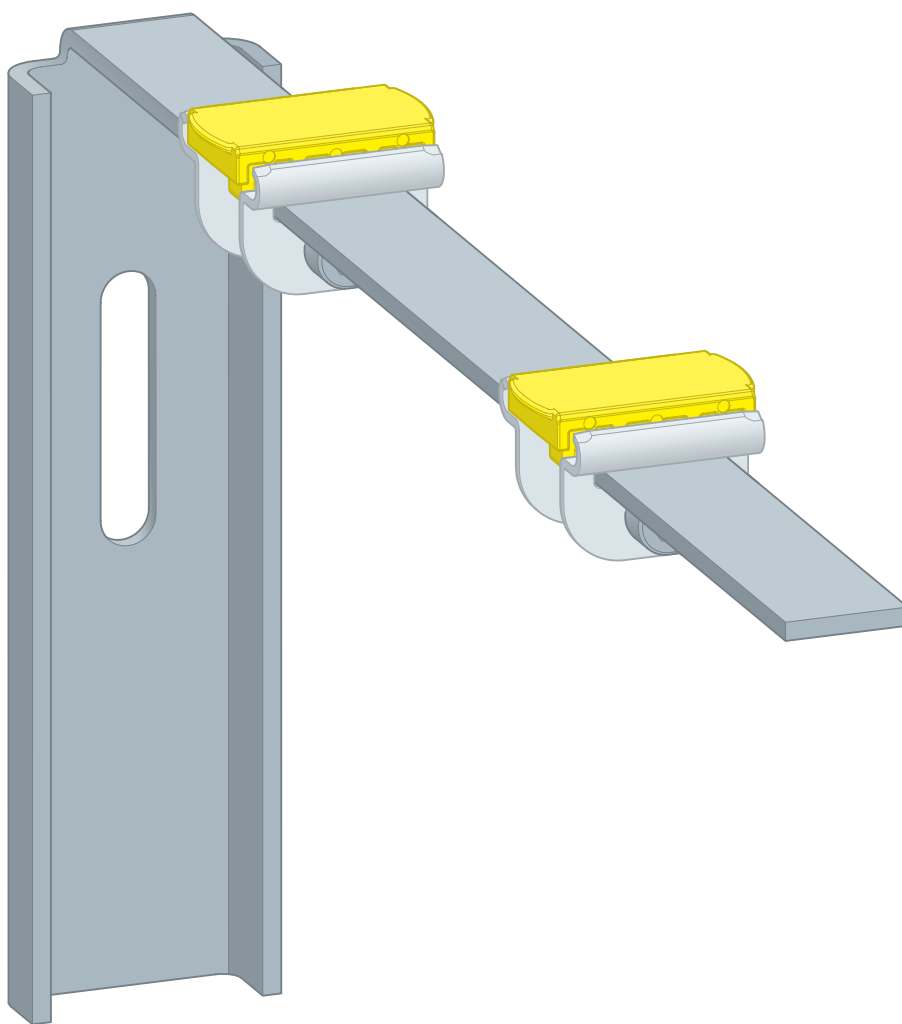


Gebrauchsanleitung

Prevista Dry Plus-Montagewinkel



für Wandmontage

Modell
8413

viega

Inhaltsverzeichnis

1	Über diese Gebrauchsanleitung	3
	1.1 Zielgruppen	3
	1.2 Kennzeichnung von Hinweisen	4
2	Produktinformation	5
	2.1 Bestimmungsgemäße Verwendung	5
	2.1.1 Einsatzbereiche	5
	2.2 Produktbeschreibung	5
	2.2.1 Übersicht	5
	2.2.2 Kompatible Bauteile	5
3	Handhabung	7
	3.1 Montageinformationen	7
	3.1.1 Einbaumaße	7
	3.1.2 Benötigtes Material und Werkzeug	8
	3.2 Montage	8
	3.2.1 Montagewinkel montieren	8
	3.3 Entsorgung	11

1 Über diese Gebrauchsanleitung

Für dieses Dokument bestehen Schutzrechte, weitere Informationen erhalten Sie unter viega.de/rechtshinweise.

1.1 Zielgruppen

Die Informationen in dieser Anleitung richten sich an folgende Personengruppen:

- Heizungs- und Sanitärfachkräfte bzw. unterwiesenes Fachpersonal
- Trockenbauer

Für Personen, die nicht über die o. a. Ausbildung bzw. Qualifikation verfügen, sind Montage, Installation und gegebenenfalls Wartung dieses Produkts unzulässig. Diese Einschränkung gilt nicht für mögliche Hinweise zur Bedienung.

Der Einbau von Viega Produkten muss unter Einhaltung der allgemein anerkannten Regeln der Technik und der Viega Gebrauchsanleitungen erfolgen.

1.2 Kennzeichnung von Hinweisen

Warn- und Hinweistexte sind vom übrigen Text abgesetzt und durch entsprechende Piktogramme besonders gekennzeichnet.



GEFAHR!

Warnt vor möglichen lebensgefährlichen Verletzungen.



WARNUNG!

Warnt vor möglichen schweren Verletzungen.



VORSICHT!

Warnt vor möglichen Verletzungen.



HINWEIS!

Warnt vor möglichen Sachschäden.



Zusätzliche Hinweise und Tipps.

2 Produktinformation

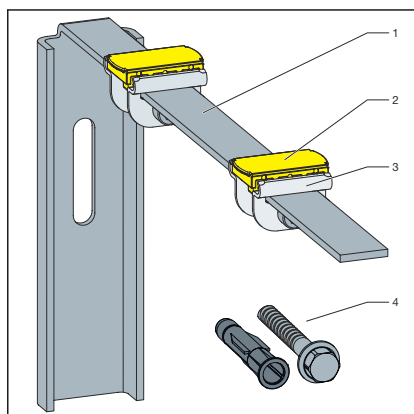
2.1 Bestimmungsgemäße Verwendung

2.1.1 Einsatzbereiche

Der Prevista Dry Plus-Montagewinkel ist bestimmt für die Wandmontage.

2.2 Produktbeschreibung

2.2.1 Übersicht



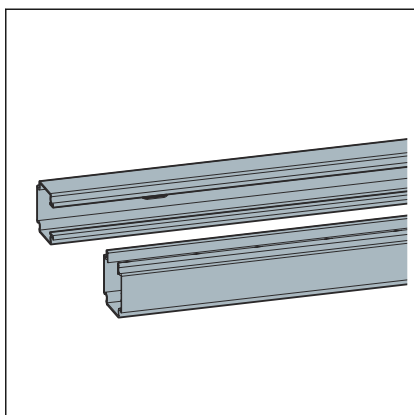
- 1 Montagewinkel
- 2 Einsteckstück
- 3 Spannglied
- 4 Dübel und Schraube

Der Montagewinkel aus verzinktem Stahl ist für die Wandmontage gelocht.

Abb. 1: Montagewinkel

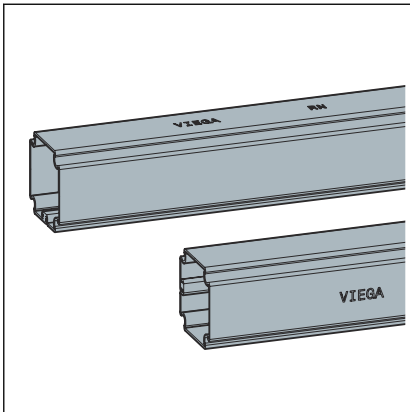
2.2.2 Kompatible Bauteile

Montageschienen



Die Montageschiene aus verzinktem Stahl ist 5 m lang, einseitig geöffnet und alle 30 cm für die Wand- und Bodenmontage gelocht.

Abb. 2: Montageschiene, einseitig geöffnet, Modell 8401



Die Montageschiene aus verzinktem Stahl ist 5 m lang.

**Abb. 3: Montageschiene, geschlossen,
Modell 8402**

3 Handhabung

3.1 Montageinformationen

3.1.1 Einbaumaße

Der Montagewinkel ermöglicht eine Einbautiefe von 40–300 mm.

Die minimale Einbautiefe beträgt 40 mm bei einer Vorwandkonstruktion mit einer Montageschiene.

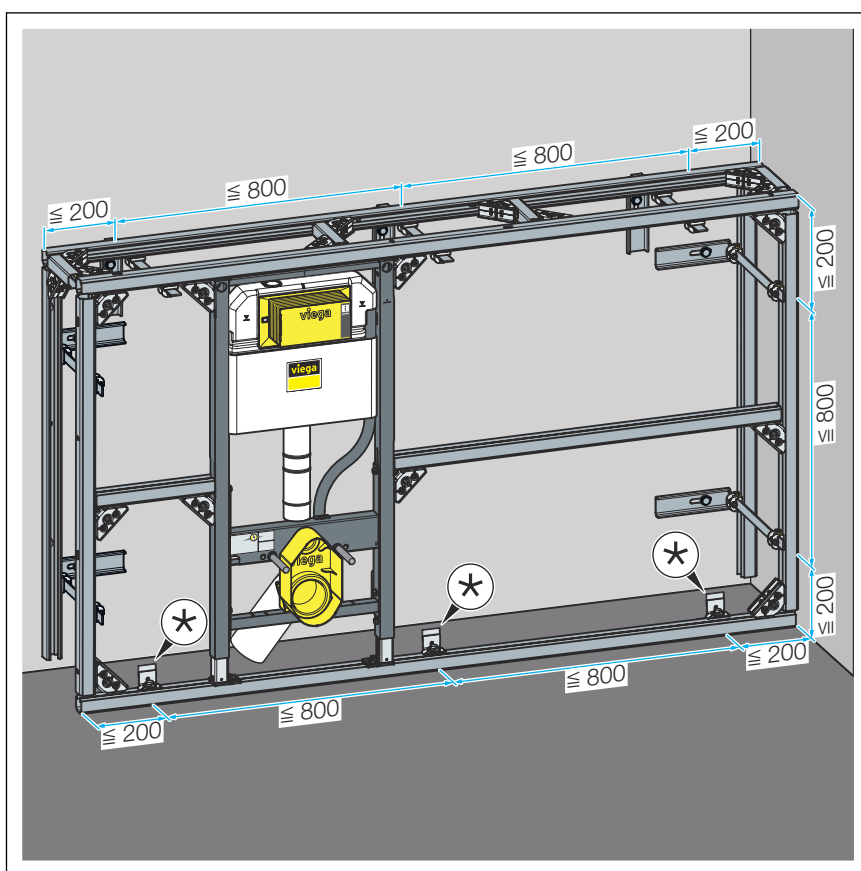


Abb. 4: Befestigungsabstände

* Prevista Dry Plus-Montagewinkel (Modell 8415)



HINWEIS!

Der Montagewinkel ist nicht für die Fußbodenmontage geeignet. Für die Fußbodenmontage Modell 8415 verwenden.

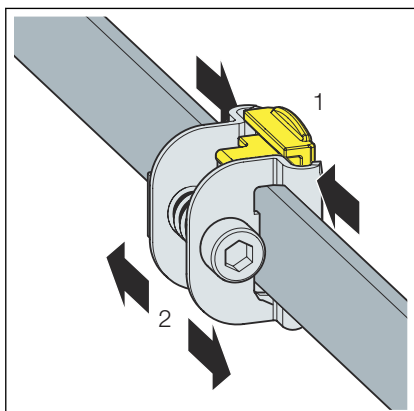
3.1.2 Benötigtes Material und Werkzeug

Um bei einer Einbautiefe < 300 mm überstehende Längen zu kürzen, wird eine Bügelsäge, ein Winkelschleifer mit Trennscheibe oder ähnliches Werkzeug benötigt.

3.2 Montage

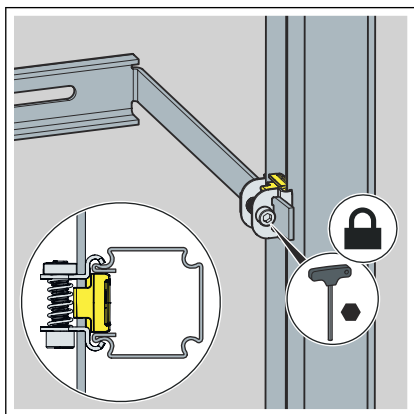
3.2.1 Montagewinkel montieren

Montage an einer Schiene

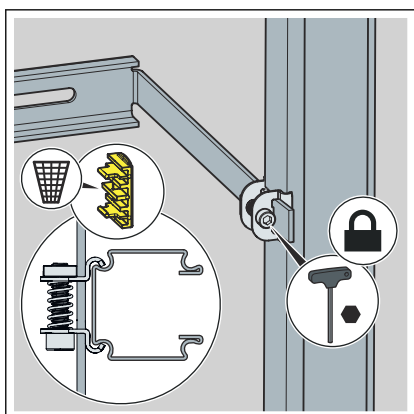


INFO! Das nicht benötigte Spannglied entfernen.

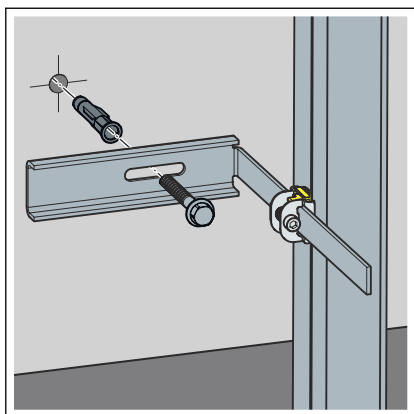
- Bei Bedarf das Spannglied leicht zusammendrücken und verschieben.



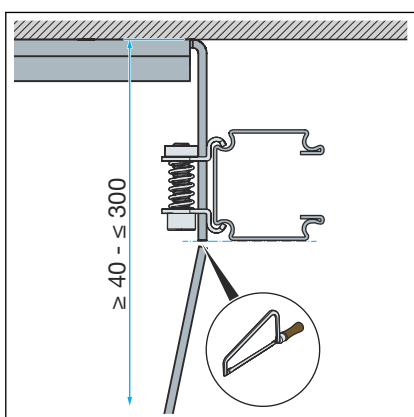
- Auf der offenen Seite der Montageschiene das Spannglied auf die Schiene drücken.
- Den Wandabstand einstellen.
- Das Spannglied festschrauben (SW 5).



- Auf der geschlossenen Seite der Montageschiene das Einsteckstück des Montagewinkels entnehmen.
- Das Spannglied auf die Schiene drücken.
- Den Wandabstand einstellen.
- Das Spannglied festschrauben (SW 5).

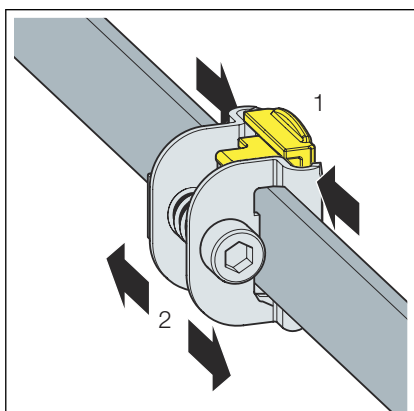


► Den Montagewinkel an der Wand befestigen.

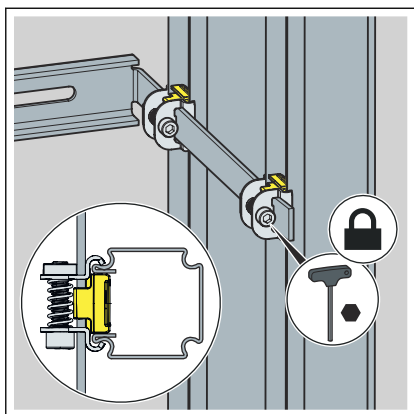


► Den überstehenden Teil des Montagewinkels ablängen.

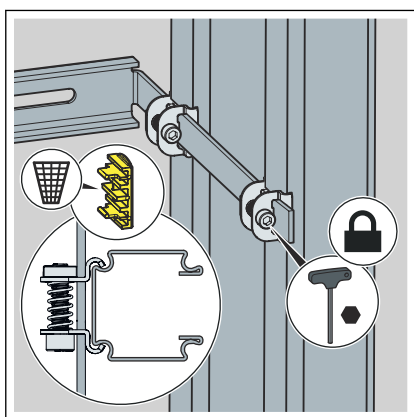
Montage an zwei Schienen



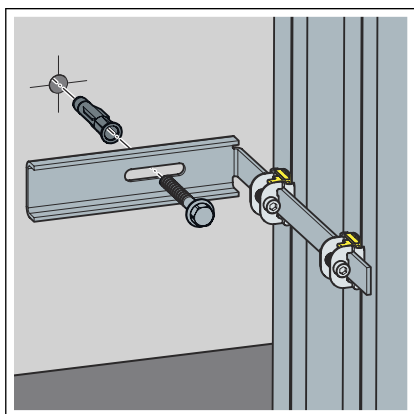
► Bei Bedarf die Spannglieder leicht zusammendrücken und verschieben.



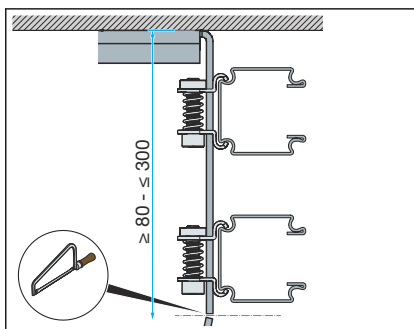
- Auf der offenen Seite der Montageschiene die Spannglieder auf die Schienen drücken.
- Den Wandabstand einstellen.
- Die Spannglieder festschrauben (SW 5).



- Auf der geschlossenen Seite der Montageschiene die Einsteckstücke des Montagewinkels entnehmen.
- Die Spannglieder auf die Schienen drücken.
- Den Wandabstand einstellen.
- Die Spannglieder festschrauben (SW 5).



- Den Montagewinkel an der Wand befestigen.



- Den überstehenden Teil des Montagewinkels ablängen.

3.3 Entsorgung

Produkt und Verpackung in die jeweiligen Materialgruppen (z. B. Papier, Metalle, Kunststoffe oder Nichteisenmetalle) trennen und gemäß der national gültigen Gesetzgebung entsorgen.



Viega GmbH & Co. KG
service-technik@viega.de
viega.de

DE • 2022-08 • VPN200443

