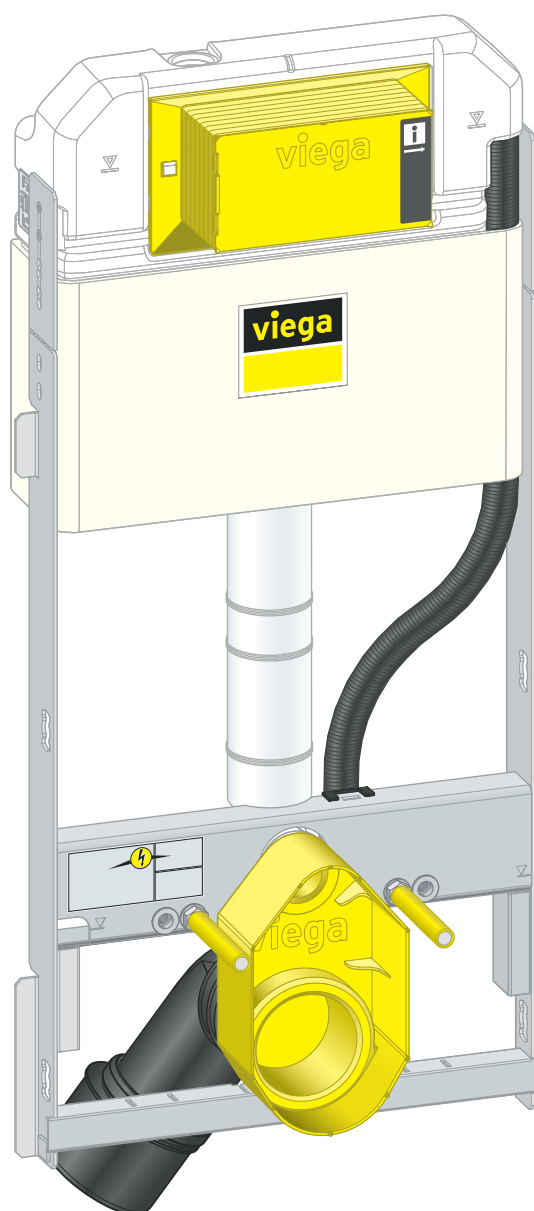


Gebrauchsanleitung

Prevista Dry Plus-WC-Modul



für WC-Betätigungsplatten für Prevista, Prevista Dry Plus-Vorwandkonstruktionen

Modell
8515

Baujahr (ab)
12/2022

viega

Inhaltsverzeichnis

1	Über diese Gebrauchsanleitung	3
	1.1 Zielgruppen	3
	1.2 Kennzeichnung von Hinweisen	4
2	Produktinformation	5
	2.1 Bestimmungsgemäße Verwendung	5
	2.1.1 Einsatzbereiche	5
	2.2 Produktbeschreibung	5
	2.2.1 Übersicht	5
	2.2.2 Kompatible Bauteile	6
	2.2.3 Technische Daten	6
3	Handhabung	7
	3.1 Montageinformationen	7
	3.1.1 Einbaumaße	7
	3.2 Montage	8
	3.2.1 WC-Modul kürzen (optional)	8
	3.2.2 WC-Modul montieren	12
	3.2.3 UP-Spülkasten anschließen	15
	3.2.4 Ablaufbogen montieren	18
	3.2.5 WC-Modul einrichten und verkleiden	19
	3.2.6 Spülmenge einstellen	19
	3.3 Reinigung und Wartung	22
	3.4 Entsorgung	22

1 Über diese Gebrauchsanleitung

Für dieses Dokument bestehen Schutzrechte, weitere Informationen erhalten Sie unter viega.de/rechtshinweise.

1.1 Zielgruppen

Die Informationen in dieser Anleitung richten sich an folgende Personengruppen:

- Heizungs- und Sanitärfachkräfte bzw. unterwiesenes Fachpersonal
- Trockenbauer

Für Personen, die nicht über die o. a. Ausbildung bzw. Qualifikation verfügen, sind Montage, Installation und gegebenenfalls Wartung dieses Produkts unzulässig. Diese Einschränkung gilt nicht für mögliche Hinweise zur Bedienung.

Der Einbau von Viega Produkten muss unter Einhaltung der allgemein anerkannten Regeln der Technik und der Viega Gebrauchsanleitungen erfolgen.

1.2 Kennzeichnung von Hinweisen

Warn- und Hinweistexte sind vom übrigen Text abgesetzt und durch entsprechende Piktogramme besonders gekennzeichnet.



GEFAHR!

Warnt vor möglichen lebensgefährlichen Verletzungen.



WARNUNG!

Warnt vor möglichen schweren Verletzungen.



VORSICHT!

Warnt vor möglichen Verletzungen.



HINWEIS!

Warnt vor möglichen Sachschäden.



Zusätzliche Hinweise und Tipps.

2 Produktinformation

2.1 Bestimmungsgemäße Verwendung

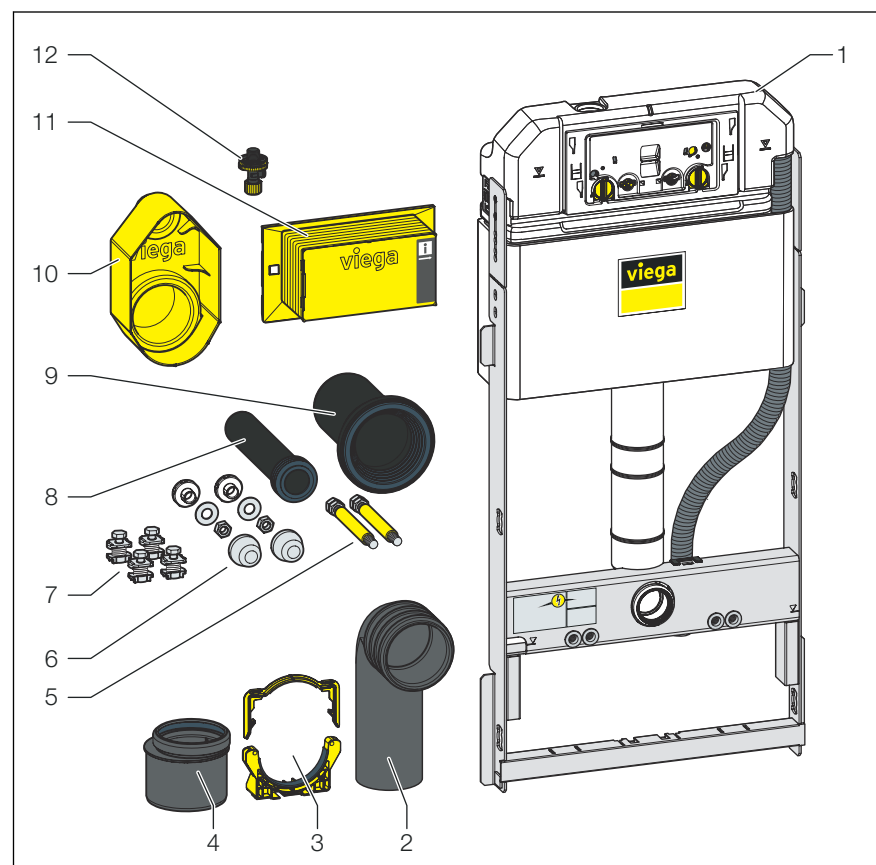
2.1.1 Einsatzbereiche

Das Prevista Dry Plus-WC-Modul eignet sich für die Montage in einer Prevista Dry Plus-Vorwandkonstruktion.

Dieses Modell verfügt über eine 2-Mengen-Spültechnik. Das Prevista Dry Plus-WC-Modul ist grundsätzlich mit allen WC-Keramiken einsetzbar.

2.2 Produktbeschreibung

2.2.1 Übersicht



- 1 UP-Spülkasten 3H
- 2 Ablaufbogen
- 3 Ablaufbogenhalter
- 4 Reduzierstück
- 5 Gewindestangen für Sanitärobjekt-Befestigung (Stichmaß 180 oder 230 mm)
- 6 Montageset für WC-Keramik

- 7 Nutensteine für Befestigung
- 8 Spülrohr
- 9 WC-Anschlussstutzen mit Lippendichtung
- 10 Bauschutz
- 11 Abdeckung Revisionschacht
- 12 Eckventil

2.2.2 Kompatible Bauteile

Das WC-Modul ist mit allen gängigen WC-Keramiken, auch mit großer Ausladung (barrierefrei), kompatibel.

Das WC-Modul kann um folgende kompatible Bauteile erweitert werden:

- Zubehörset elektronisch Modell 8655.11
- Die Bauteile entsprechend der jeweiligen Gebrauchsanleitung montieren.

2.2.3 Technische Daten

Spülmenge

Kleinspülmenge	Werkseinstellung	ca. 3 l
	Einstellbereich	ca. 2–4 l
Großspülmenge	Werkseinstellung	ca. 6 l
	Einstellbereich	ca. 3,5–7,5 l

Wasserdruck

Wasserdruck min.	15 kPa (0,15 bar)
Wasserdruck max.	1000 kPa (10 bar)

3 Handhabung

3.1 Montageinformationen

3.1.1 Einbaumaße

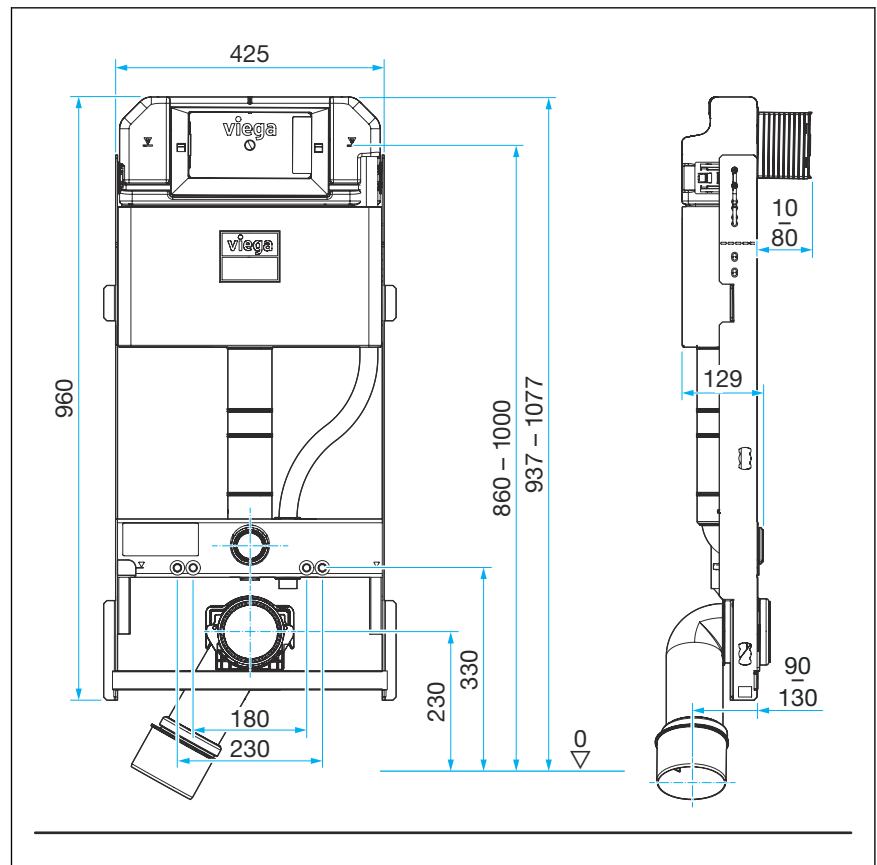


Abb. 1: Maßzeichnung

3.2 Montage

3.2.1 WC-Modul kürzen (optional)

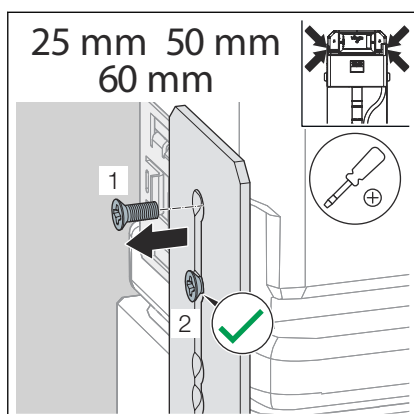
Bei Bedarf kann das WC-Modul gekürzt werden.



Der Spülkasten ist in vier Stufen höhenverstellbar.

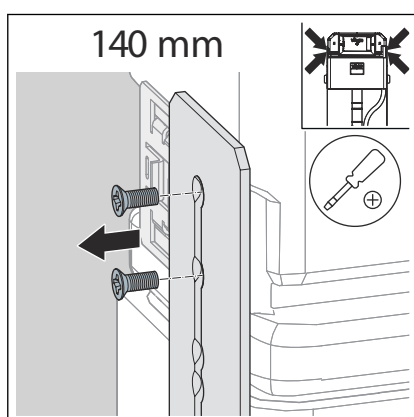
Der Spülrohrbogen und das Leerrohr müssen ebenfalls gekürzt werden.

Bauhöhe WC-Modul in [x mm]	Spülrohrbogen um [x mm] kürzen
1077	0
1052	25
1027	50
1017	60
937	140

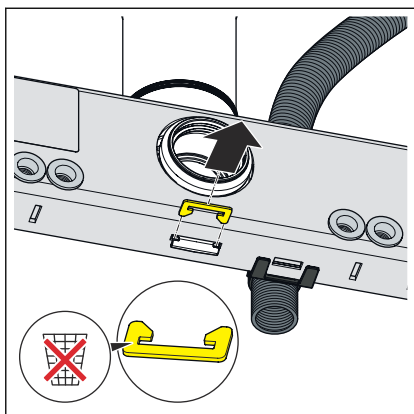


➤ Um die Bauhöhe um 25/50/60 mm zu reduzieren, die oberen Schrauben an den Halteblechen herausrauben.

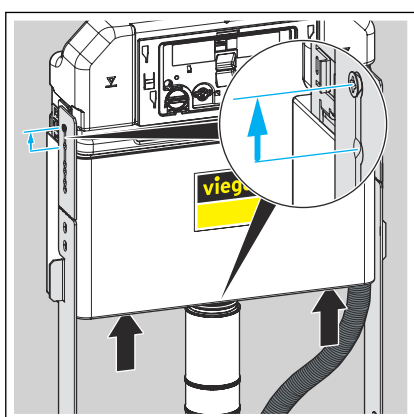
➤ Die unteren Schrauben an den Halteblechen lösen.



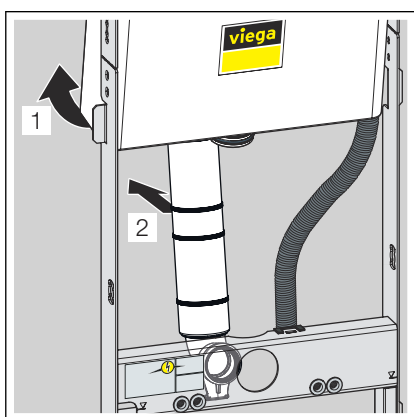
➤ Um die Bauhöhe um 140 mm zu reduzieren, die Schrauben an den Halteblechen herausrauben.



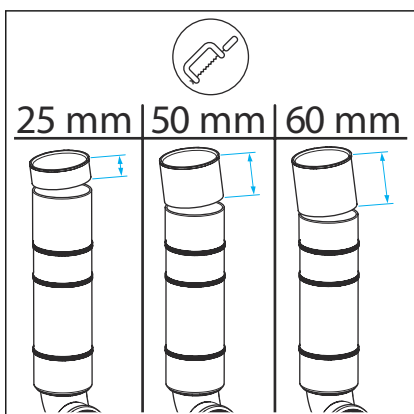
- Die Klammer am Modul lösen.
Die Klammer für spätere Verwendung aufbewahren.



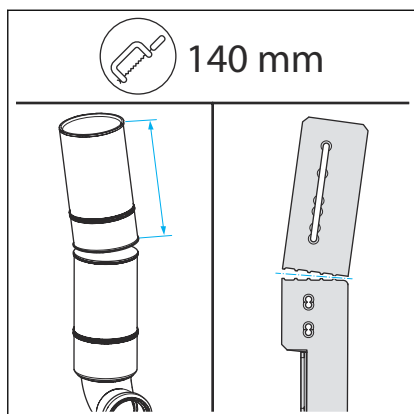
- Den Spülkasten leicht nach oben drücken.



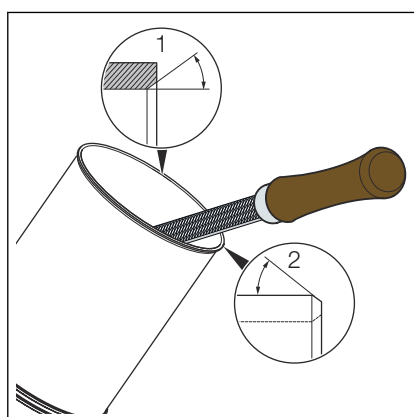
- Den Spülkasten nach hinten kippen.
- Den Spülrohrbogen aus dem Spülkasten ziehen.



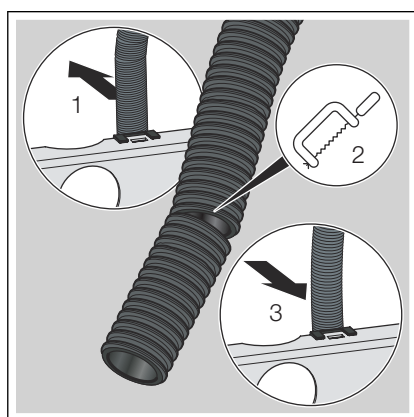
- Um die Bauhöhe um 25/50/60 mm zu reduzieren, den Spülrohrbogen entsprechend kürzen.



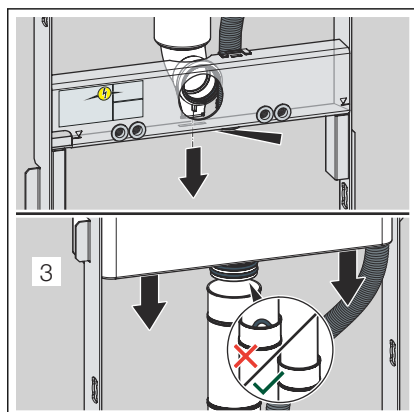
- Um die Bauhöhe um 140 mm zu reduzieren, den Spülrohrbogen an der Nut entsprechend kürzen.
- Die Bleche des Trägers an der Markierung trennen.



HINWEIS! Den Spülrohrbogen innen und außen entgraten.

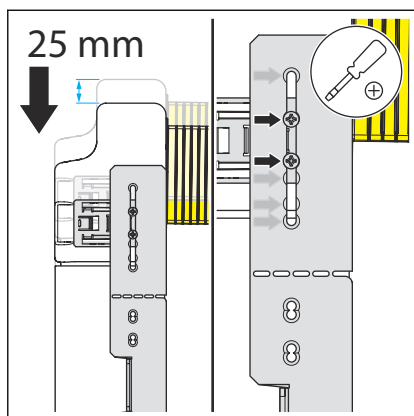


- Um die Bauhöhe um 25/50/60/140 mm zu reduzieren, das Leerrohr vom Modul lösen.
- Das Leerrohr entsprechend kürzen.
- Das Leerrohr wieder am Modul befestigen.

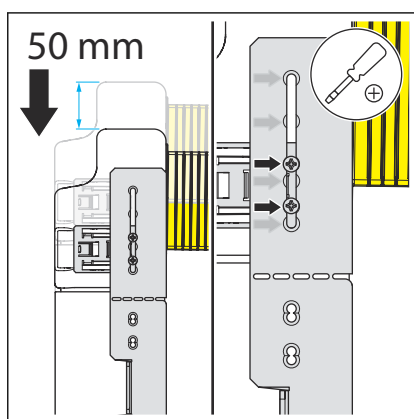


- Den Spülrohrbogen mit der Klammer am Modul befestigen.
- Den Spülrohrbogen in den Spülkasten einführen.

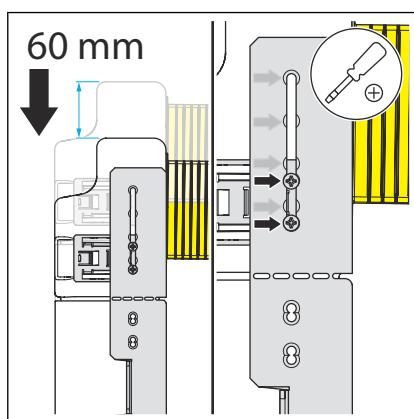
HINWEIS! Auf den richtigen Sitz der Dichtung achten.



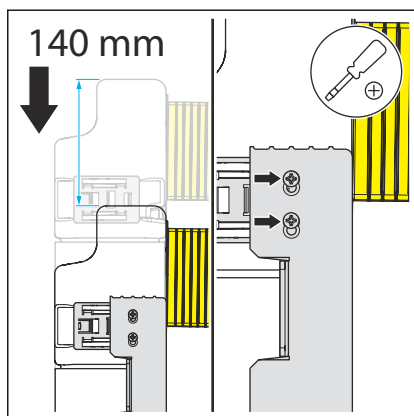
- Den Spülkasten auf die gewünschte Höhe bringen.
- Die Haltebleche mit den Schrauben wieder befestigen.



- Den Spülkasten auf die gewünschte Höhe bringen.
- Die Haltebleche mit den Schrauben wieder befestigen.

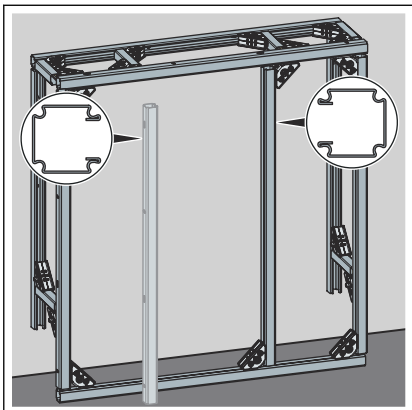


- Den Spülkasten auf die gewünschte Höhe bringen.
- Die Haltebleche mit den Schrauben wieder befestigen.



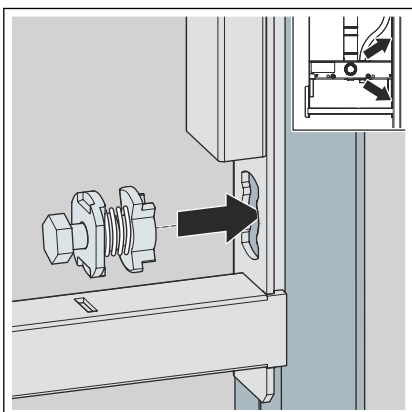
- Den Spülkasten auf die gewünschte Höhe bringen.
- Die Haltebleche mit den Schrauben wieder befestigen.

3.2.2 WC-Modul montieren

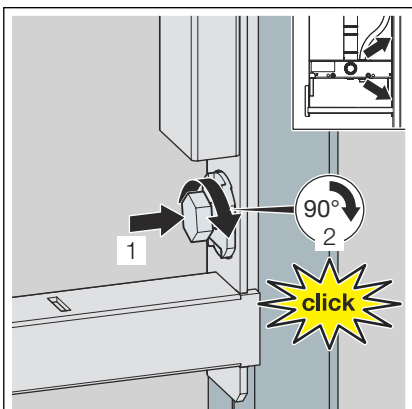


Die zwei senkrechten, das Modul umschließenden Schienen müssen zum Modul hin geöffnet sein.

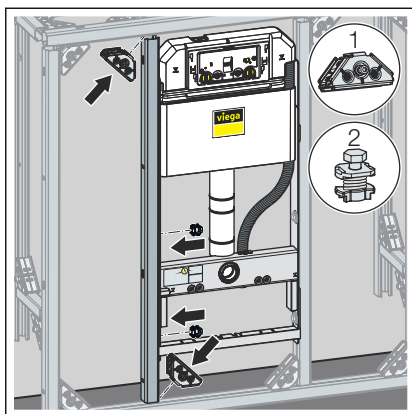
Die linke Schiene erst montieren, wenn das WC-Modul auf der rechten Schiene angebracht ist.



- Mit den beiliegenden Nutensteinen das Modul auf der offenen Montageschiene befestigen.
- Den Nutenstein in die Öffnung des Moduls einstecken.



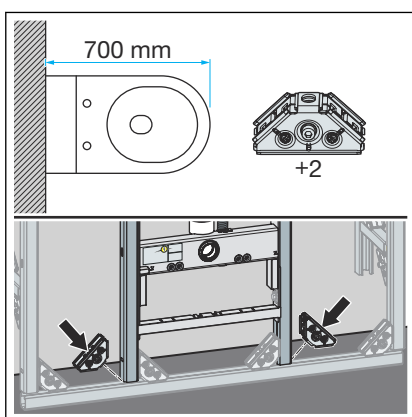
- Den Nutenstein eindrücken, bis er einrastet.



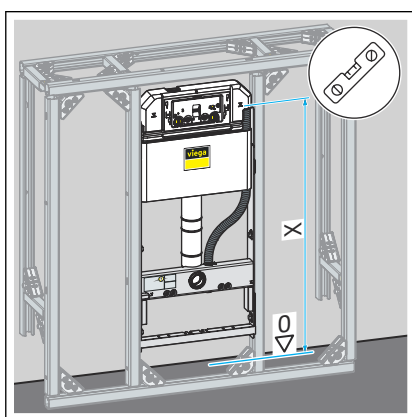
Die linke Prevista Dry Plus-Montageschiene anbringen.

INFO! Die zwei senkrechten, das Modul umschließenden Schienen müssen zum Modul hin geöffnet sein.

Das WC-Modul mit den Nutensteinen an der Montageschiene befestigen.



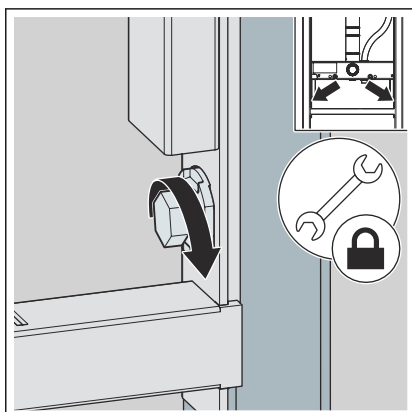
INFO! Für WC-Keramiken mit 700 mm Ausladung zwei zusätzliche Verbinder montieren.



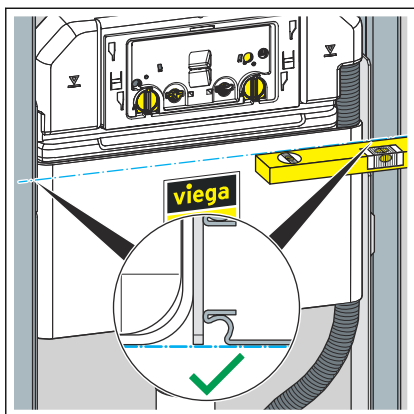
Das WC-Modul ausrichten.



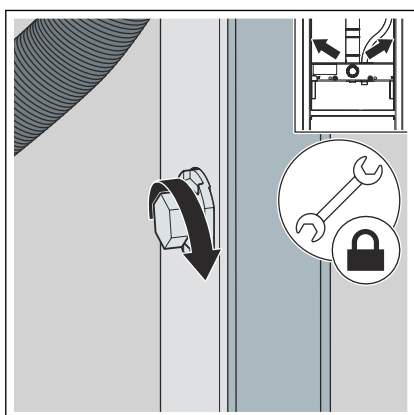
Auf der linken Seite die Handlungsschritte zum Anbringen der Nutensteine wiederholen.



Die unteren Nutensteine befestigen.

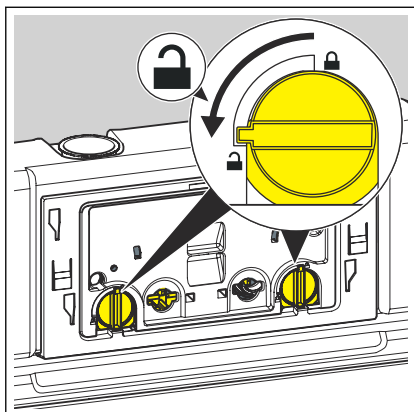


► Das WC-Modul ausrichten.

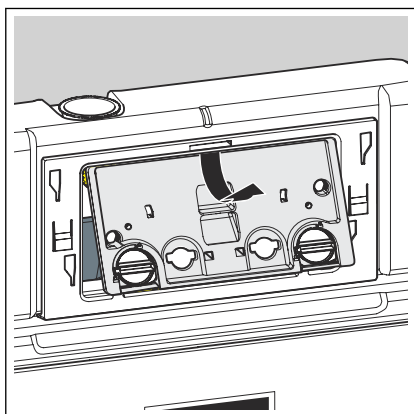


► Die oberen Nutensteine befestigen.

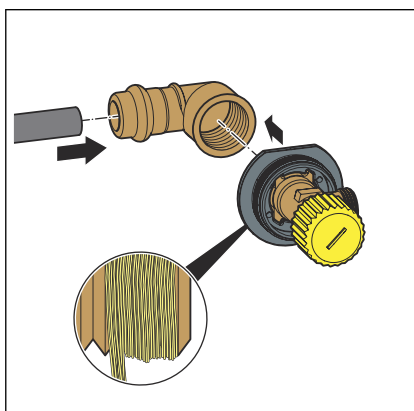
3.2.3 UP-Spülkasten anschließen



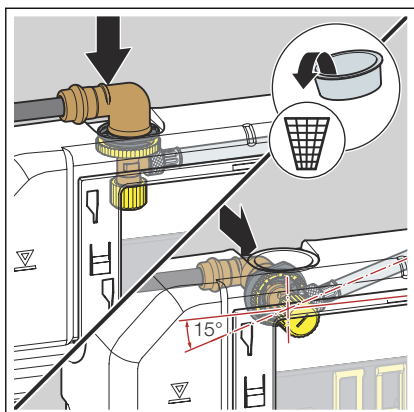
- Die Verriegelung der Bauschutzplatte um 90° gegen den Uhrzeigersinn drehen.



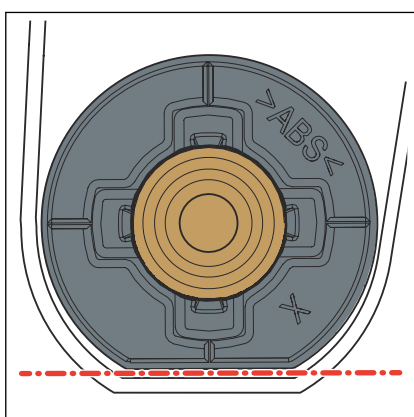
- Die Bauschutzplatte entnehmen.



- Den Pressverbinder auf den Wasserzulauf stecken.
- Die Verbindung verpressen.
- Die Gewindeverbindungen des Eckventils abdichten.
- Das Eckventil in die Gewindeseite des Pressverbinders einschrauben.

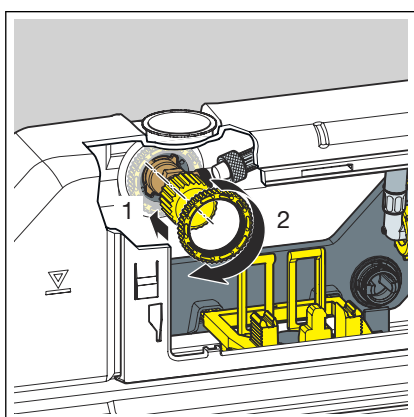


INFO! Beim UP-Spülkasten 3H kann das Eckventil von oben oder von hinten angebracht werden.

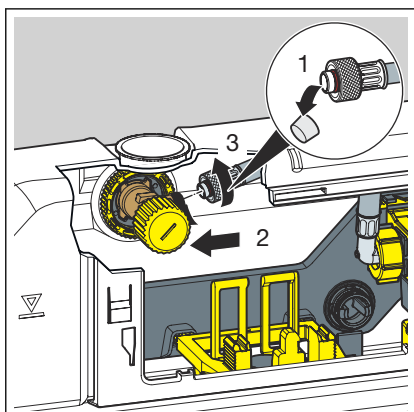


► Den Stopfen entfernen.

INFO! Auf den richtigen Sitz des Eckventils achten.



► Das Eckventil und den Spülkasten über die Kontermutter miteinander verschrauben.

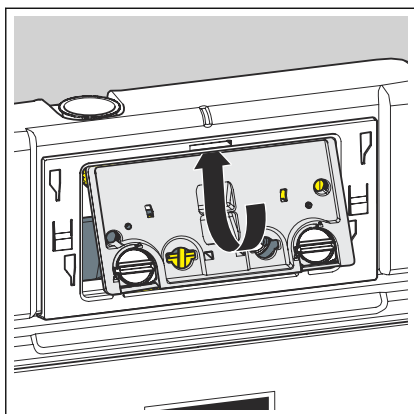


► Die Schutzkappe vom Flexschlauch entfernen.

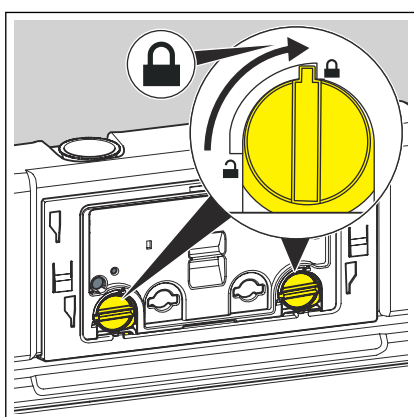
► Den Flexschlauch und das Eckventil handfest miteinander verschrauben.

INFO! Wenn eine WC-Betätigungsplatte mit elektronischer Spülauslösung montiert werden soll, muss die Kleinspülmenge auf 2 Liter eingestellt werden.

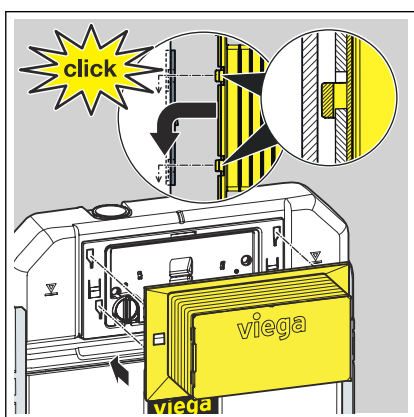
► Gegebenenfalls die Spülmenge einstellen, ↪ **Kapitel 3.2.6 „Spülmenge einstellen“ auf Seite 19.**



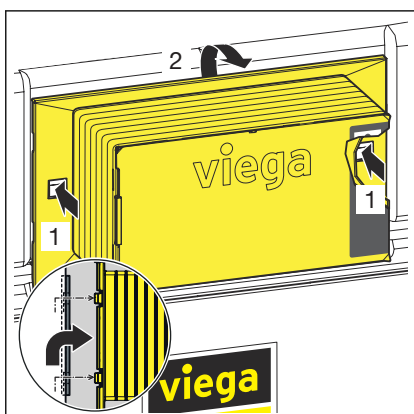
► Die Bauschutzplatte in den Spülkasten einsetzen.



► Die Verriegelung der Bauschutzplatte um 90° im Uhrzeigersinn drehen.

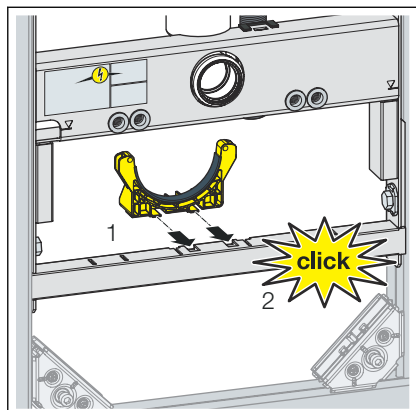


► Den Revisionsschacht auf die Bauschutzplatte stecken.

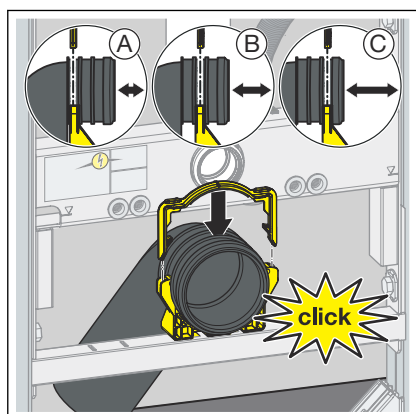


Um den Revisionsschacht wieder abzunehmen, die seitlichen Befestigungsclips eindrücken.

3.2.4 Ablaufbogen montieren

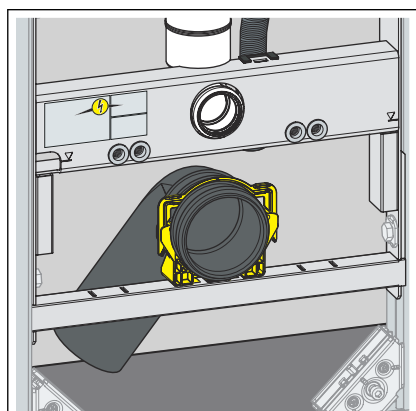


► Den Ablaufbogenhalter einsetzen.



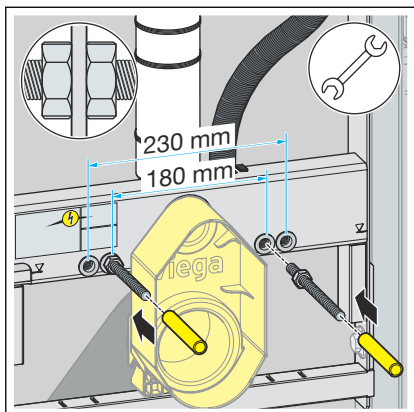
► Den Ablaufbogen in der gewünschten Tiefe einsetzen.

► Den Ablaufbogen mit dem Bügel befestigen.

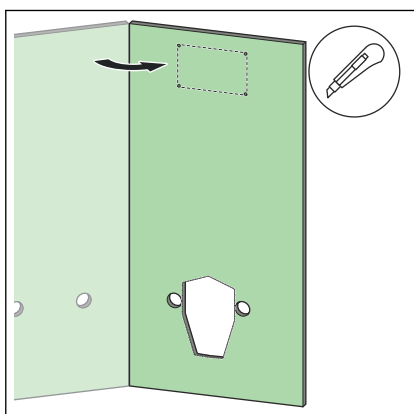


► Den Bauschutz aufstecken.

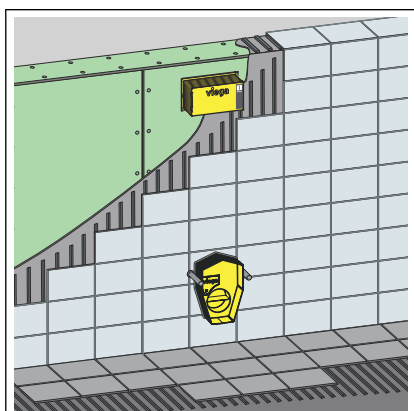
3.2.5 WC-Modul einrichten und verkleiden



- Die Gewindestangen von Hand eindrehen.
- Die Schutzkappen auf die Gewindestangen schieben.



- Die Aussparungen für den Bauschutz, den Revisionschacht und die Gewindestangen schneiden.



- Das Element mit geeigneten Gipskarton-Verkleidungsplatten beplanken.

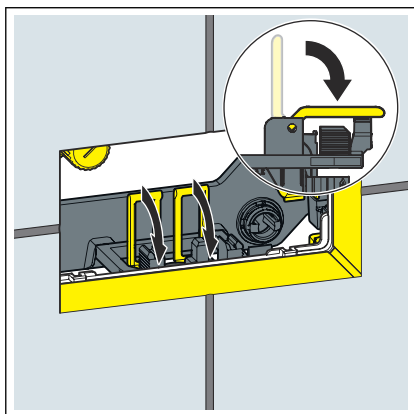
3.2.6 Spülmenge einstellen



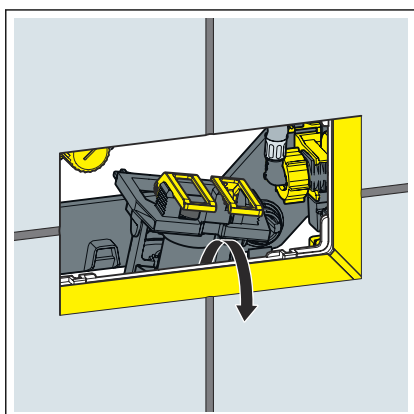
Für eine elektronische Spülauslösung muss die Kleinspülmenge auf 2 Liter eingestellt werden.

Voraussetzungen:

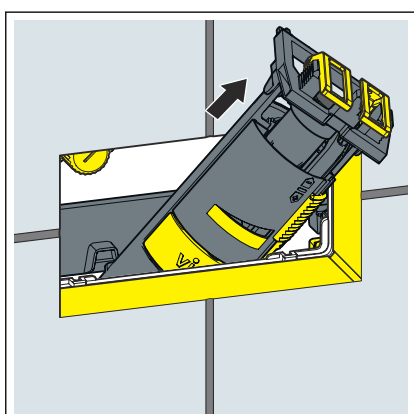
- Der Spülkasten ist frei zugänglich.
- Die Wasserversorgung ist abgesperrt.
- Die Keramik ist montiert.
- Die Laschen nach vorne klappen.

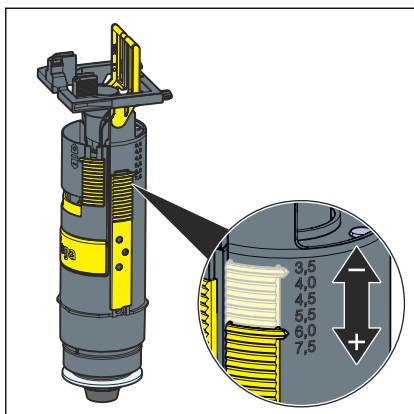


- Das Ablaufventil anheben.

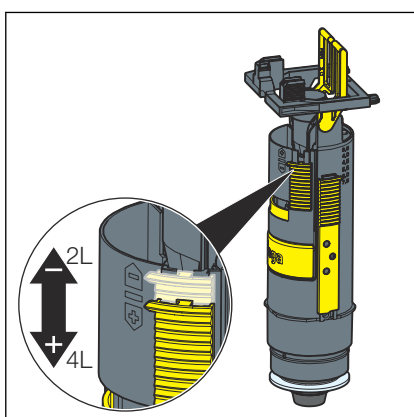


- Das Ablaufventil durch die Revisionsöffnung entnehmen.





► Die Großspülmenge am Ablaufventil einstellen.

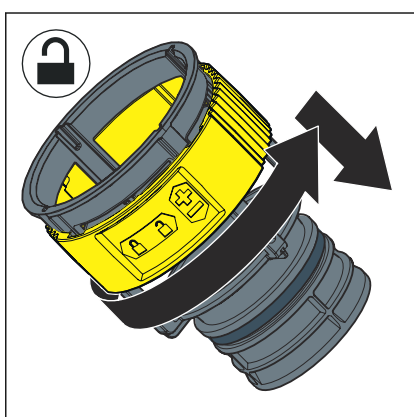


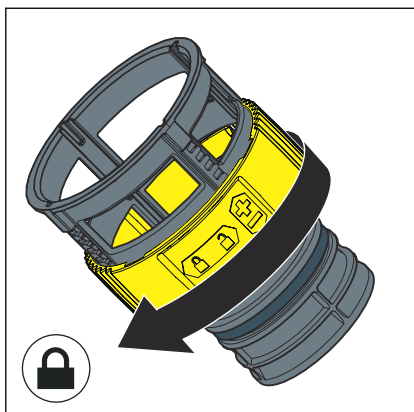
► Die Kleinspülmenge am Ablaufventil einstellen.

Spülstrom einstellen

Voraussetzungen:

- Das Ablaufventil ist demontiert.
- Die Spülstromdrossel ist entnommen.
- Die Spülstromdrossel entriegeln.
- Den Spülstrom an der Drossel einstellen.





► Die Spülstromdrossel verriegeln.

3.3 Reinigung und Wartung

Reinigung und Wartung des UP-Spülkastens

Der UP-Spülkasten wird ständig mechanisch, chemisch und physikalisch belastet. Deshalb müssen die Bauteile je nach Bedarf gereinigt und die Dichtungen von Ablauf- und Füllventil erneuert werden.

In Gebieten bzw. Regionen mit hoher Wasserhärte, durch erhöhte Konzentration von Calcium- oder Magnesiumsalzen, kann es zu Kalkablagerungen an Füll- und Ablaufventilen kommen. Je nach Ausmaß der Ablagerungen müssen die Ventile ausgetauscht werden.

3.4 Entsorgung

Produkt und Verpackung in die jeweiligen Materialgruppen (z. B. Papier, Metalle, Kunststoffe oder Nichteisenmetalle) trennen und gemäß der national gültigen Gesetzgebung entsorgen.



Viega GmbH & Co. KG
service-technik@viega.de
viega.de

DE • 2023-03 • VPN230067

