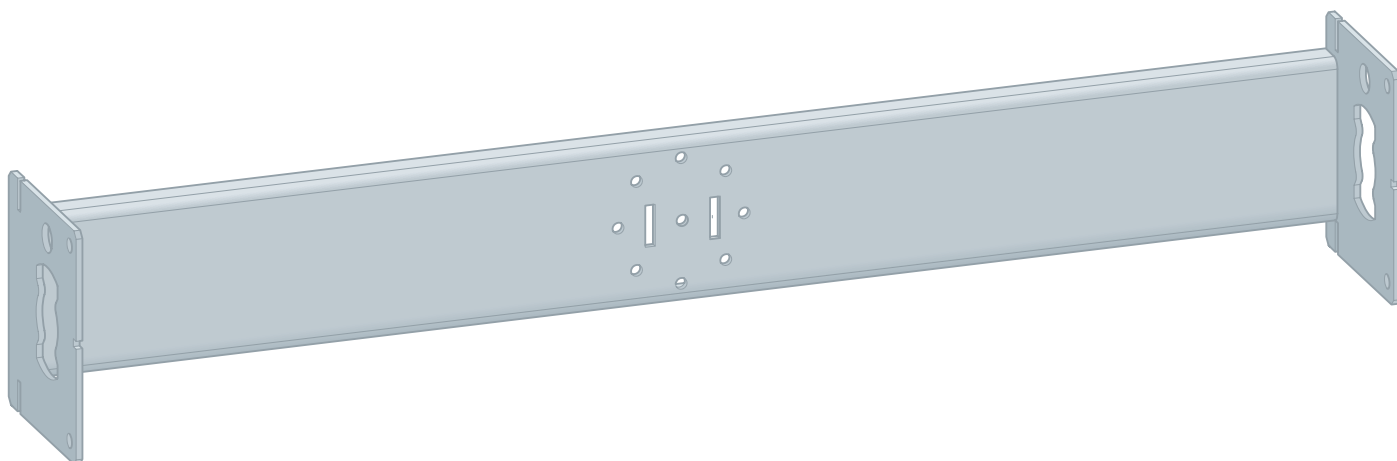


Gebrauchsanleitung

Prevista Dry Plus-Armaturenräger für Wandscheibe



für Wandscheibe

Modell
8554

Baujahr (ab)
04/2021

viega

Inhaltsverzeichnis

1	Über diese Gebrauchsanleitung	3
	1.1 Zielgruppen	3
	1.2 Kennzeichnung von Hinweisen	4
2	Produktinformation	5
	2.1 Normen und Regelwerke	5
	2.2 Bestimmungsgemäße Verwendung	5
	2.2.1 Einsatzbereiche	5
	2.3 Produktbeschreibung	6
	2.3.1 Übersicht	6
3	Handhabung	7
	3.1 Montageinformationen	7
	3.1.1 Einbaumaße	7
	3.2 Montage	8
	3.2.1 Modul montieren	8
	3.2.2 Abschließende Arbeiten	10
	3.3 Entsorgung	10

1 Über diese Gebrauchsanleitung

Für dieses Dokument bestehen Schutzrechte, weitere Informationen erhalten Sie unter viega.de/rechtshinweise.

1.1 Zielgruppen

Die Informationen in dieser Anleitung richten sich an folgende Personengruppen:

- Heizungs- und Sanitärfachkräfte bzw. unterwiesenes Fachpersonal
- Endverbraucher

Für Personen, die nicht über die o. a. Ausbildung bzw. Qualifikation verfügen, sind Montage, Installation und gegebenenfalls Wartung dieses Produkts unzulässig. Diese Einschränkung gilt nicht für mögliche Hinweise zur Bedienung.

Der Einbau von Viega Produkten muss unter Einhaltung der allgemein anerkannten Regeln der Technik und der Viega Gebrauchsanleitungen erfolgen.

1.2 Kennzeichnung von Hinweisen

Warn- und Hinweistexte sind vom übrigen Text abgesetzt und durch entsprechende Piktogramme besonders gekennzeichnet.



GEFAHR!

Warnt vor möglichen lebensgefährlichen Verletzungen.



WARNUNG!

Warnt vor möglichen schweren Verletzungen.



VORSICHT!

Warnt vor möglichen Verletzungen.



HINWEIS!

Warnt vor möglichen Sachschäden.



Zusätzliche Hinweise und Tipps.

2 Produktinformation

2.1 Normen und Regelwerke

Regelwerke aus Abschnitt: Einsatzbereiche / Montagebedingungen

Geltungsbereich / Hinweis	Für Deutschland geltendes Regelwerk
Geeignete gemauerte Wände	EN 1996-1-1
Geeignete betonierte Wände	DIN 1045

2.2 Bestimmungsgemäße Verwendung

2.2.1 Einsatzbereiche

Der Armaturenräger eignet sich für die Montage an Wandkonstruktionen gemäß den Regelwerken im Abschnitt ↪ „Regelwerke aus Abschnitt: Einsatzbereiche / Montagebedingungen“ auf Seite 5 und ist vorgesehen für die Montage in einer Prevista Dry Plus-Vorwandkonstruktion.

2.3 Produktbeschreibung

2.3.1 Übersicht

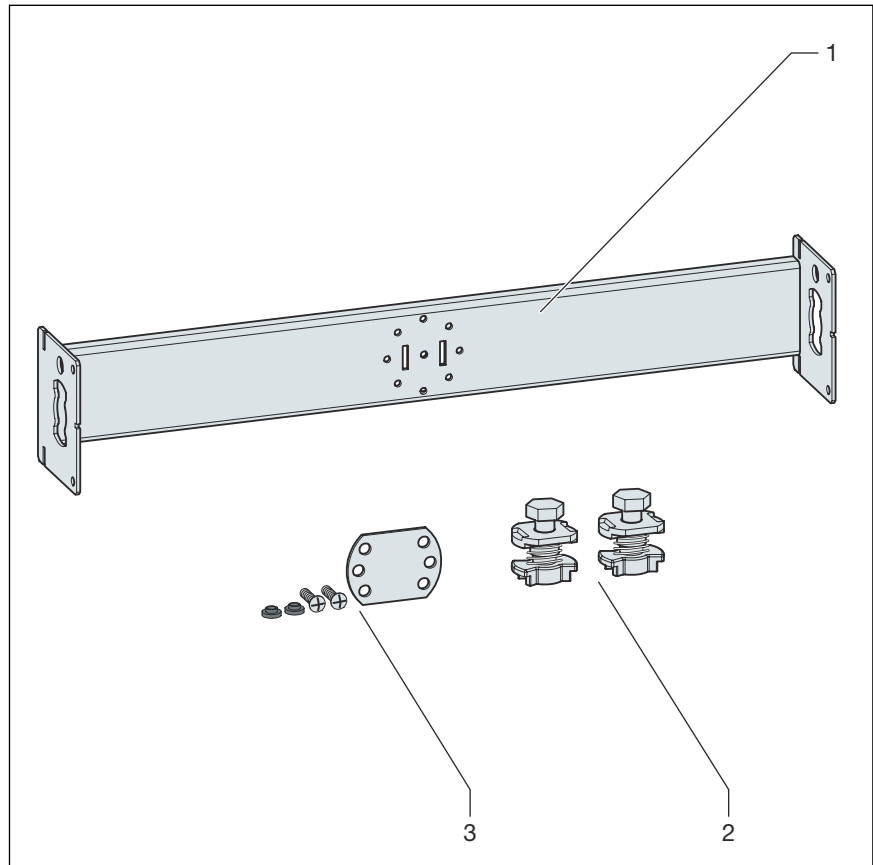


Abb. 1: Lieferumfang

- 1 Armatureträger
- 3 Nutensteine
- 4 Wandscheibenbefestigung

3 Handhabung

3.1 Montageinformationen

3.1.1 Einbaumaße

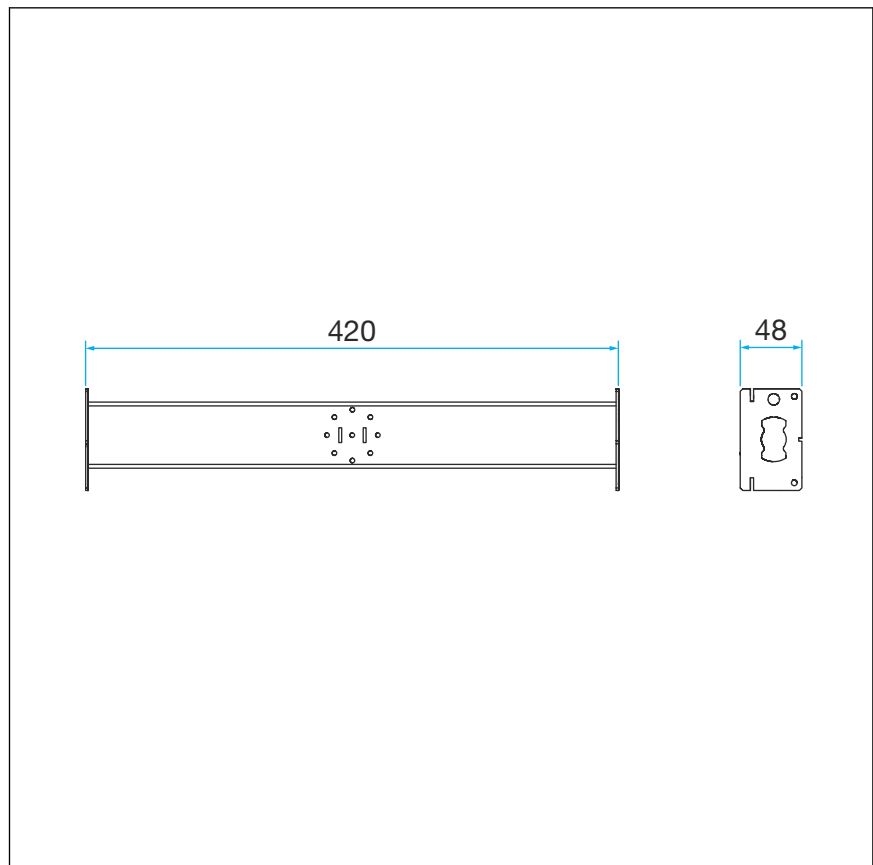
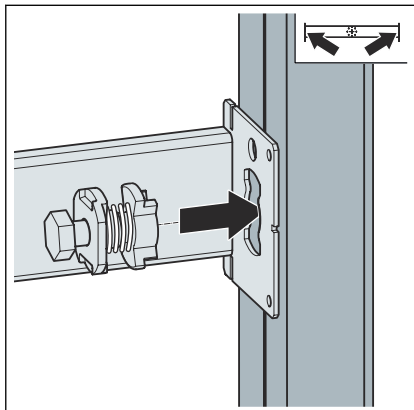


Abb. 2: Einbaumaße

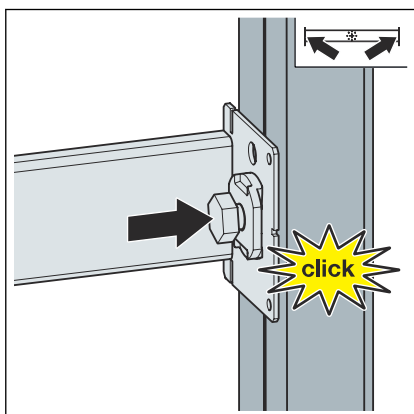
3.2 Montage

3.2.1 Modul montieren

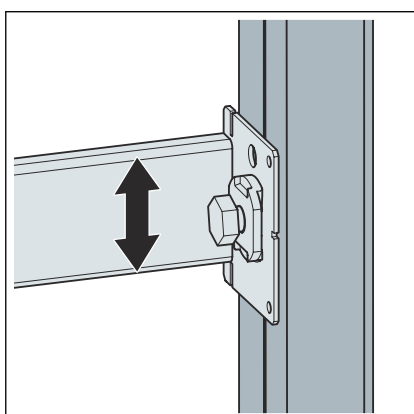


- Mit den beiliegenden Nutensteinen den Armaturenräger auf der offenen Montagesschiene befestigen.

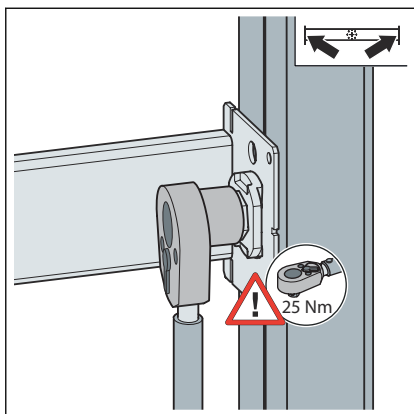
Den Nutenstein in die Öffnung des Moduls einstecken.



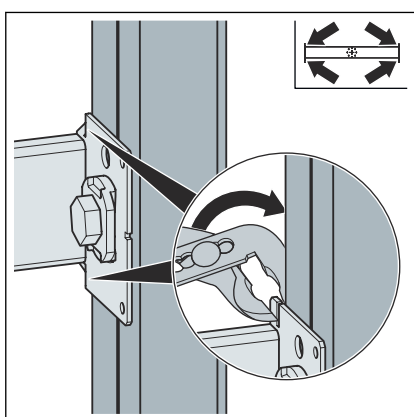
- Den Nutenstein eindrücken, bis der Nutenstein einrastet.



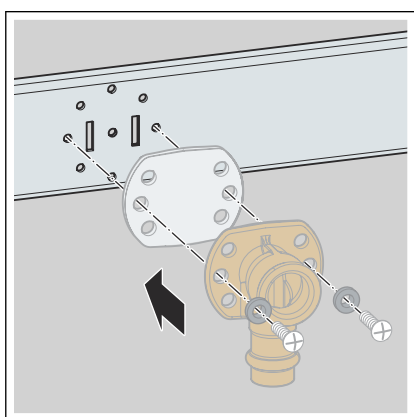
- Die Schiene in der Höhe einstellen.



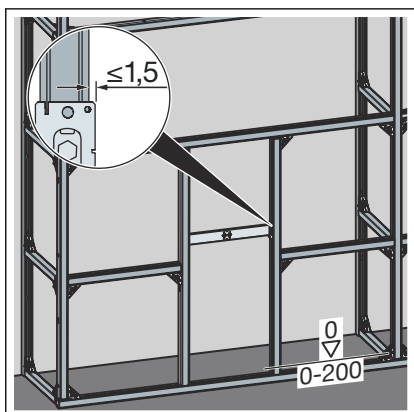
► Den Nutenstein befestigen.



► Die Metallstege des Armaturenrägers seitlich umbiegen.

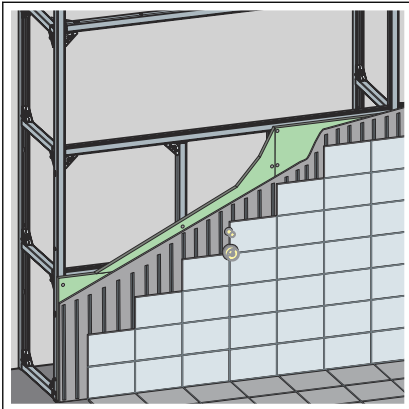


► Die Wandscheibenbefestigung und die Wandscheibe anbringen.



► Die Höhe des Armaturenrägers entsprechend den Angaben des Sanitärobjekt-Herstellers einstellen.

3.2.2 Abschließende Arbeiten



- Die Vorwand mit geeigneten Gipskarton-Verkleidungsplatten beplanken.
Darauf achten, dass Stoßkanten nicht aufeinandertreffen.
- Fugen und Stoßkanten mit geeigneter Spachtelmasse verfugen.
- Für genauere Informationen die Montageanleitung der Gipskarton-Verkleidungsplatten beachten.

3.3 Entsorgung

Produkt und Verpackung in die jeweiligen Materialgruppen (z. B. Papier, Metalle, Kunststoffe oder Nichteisenmetalle) trennen und gemäß der national gültigen Gesetzgebung entsorgen.



Viega GmbH & Co. KG
service-technik@viega.de
viega.de

DE • 2022-08 • VPN210063

