

# Steptec-Montagegelenk Gebrauchsanleitung



für stufenlose Winkeleinstellung von 0–180°, Befestigung von  
Montageschiene an Dachschräge

**Modell**  
8411

**Baujahr:**  
ab 04/2004

de\_AT

**viega**



<b>1</b>	<b>Über diese Gebrauchsanleitung</b>	<b>4</b>
1.1	Zielgruppen	4
<b>2</b>	<b>Produktinformation</b>	<b>5</b>
2.1	Bestimmungsgemäße Verwendung	5
2.1.1	Einsatzbereiche	5
<b>3</b>	<b>Handhabung</b>	<b>6</b>
3.1	Montageinformationen	6
3.1.1	Benötigtes Werkzeug	6
3.2	Montage	6
3.3	Entsorgung	6

# 1 Über diese Gebrauchsanleitung

Für dieses Dokument bestehen Schutzrechte, weitere Informationen erhalten Sie unter [vieta.at/rechtshinweise](http://vieta.at/rechtshinweise).

## 1.1 Zielgruppen

Die Informationen in dieser Anleitung richten sich an folgende Personengruppen:

- Heizungs- und Sanitärfachkräfte bzw. unterwiesenes Fachpersonal

Für Personen, die nicht über die o.a. Ausbildung bzw. Qualifikation verfügen, sind Montage, Installation und gegebenenfalls Wartung dieses Produkts unzulässig. Diese Einschränkung gilt nicht für mögliche Hinweise zur Bedienung.

Der Einbau von Vieta Produkten muss unter Einhaltung der allgemein anerkannten Regeln der Technik und der Vieta Gebrauchsanleitungen erfolgen.

## 2 Produktinformation

### 2.1 Bestimmungsgemäße Verwendung

#### 2.1.1 Einsatzbereiche

Das Montagegelenk ist vorgesehen für die Verbindung zweier Steptec-Schienenverbinder zur Befestigung einer Montageschiene an einer Dachschräge.

# 3 Handhabung

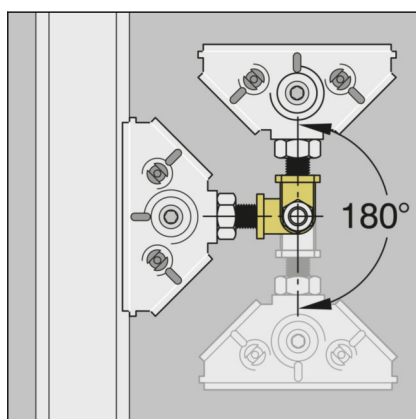
## 3.1 Montageinformationen

### 3.1.1 Benötigtes Werkzeug

Für die Montage werden folgende Werkzeuge benötigt:

- Innensechskantschlüssel: 5 mm

## 3.2 Montage



**INFO!** Die gelben Sperrglieder sind werkseitig auf den kurzen Seiten des Steptec-Verbinders vormontiert. Die Sperrglieder verhindern, dass die Montagewise am Befestigungspunkt zusammengedrückt wird, wenn die Schraube angezogen wird. Wenn die lange Seite des Verbinders auf die offene Schienenseite montiert werden soll, ein Sperrglied von einer kurzen Seite auf die lange Seite umstecken.

- Das Montagegelenk an beiden Seiten am Schienenverbinder eindrehen.

An den Verbindern mit einem Ringschlüssel (SW 17) fest anziehen.

Mit dem Gelenk können Verbindungen in einem Winkel von bis zu 180° hergestellt werden.

- Einen Verbinder auf die Schiene aufsetzen.

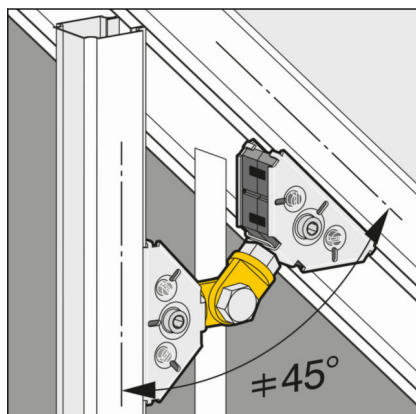
⇒ Der Verbinder rastet hörbar ein.

- Den zweiten Verbinder auf die andere Schiene aufsetzen.

- Wenn sich beide Verbinder an der korrekten Position befinden, alles fixieren:

Die Verbinder mit einem Innensechskantschlüssel festziehen.

Das Gelenk mit einem Ringschlüssel (SW 17) fest anziehen.



## 3.3 Entsorgung

Produkt und Verpackung in die jeweiligen Materialgruppen (z. B. Papier, Metalle, Kunststoffe oder Nichteisenmetalle) trennen und gemäß der national gültigen Gesetzgebung entsorgen.