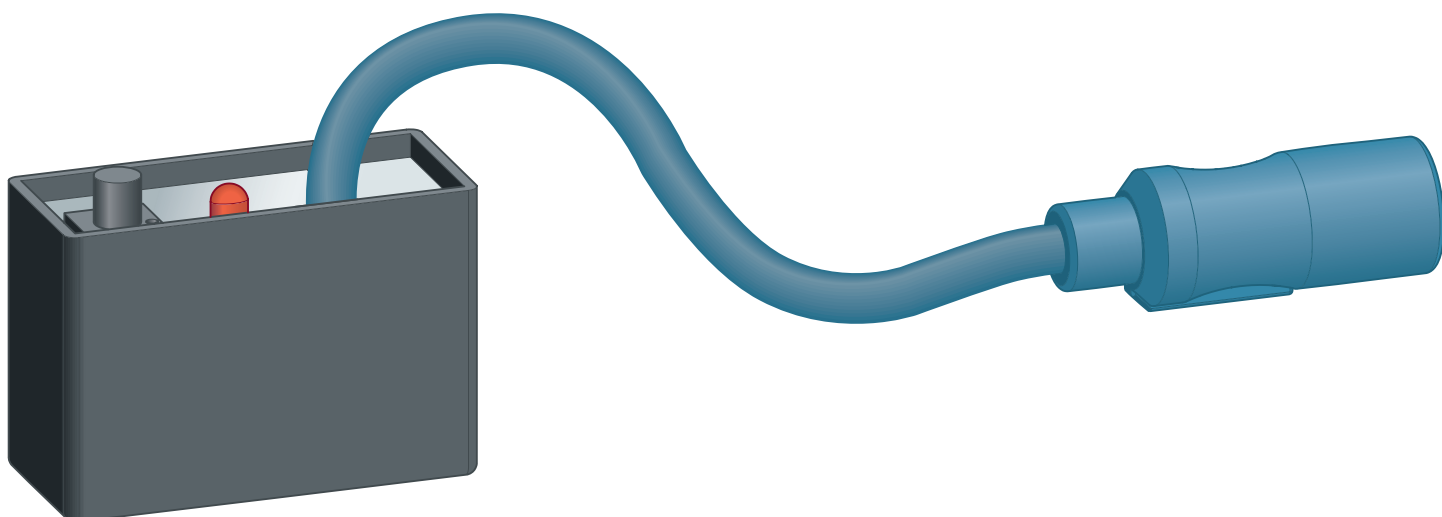


# Gebrauchsanleitung

## Funkempfänger



für Empfang einer Spülauslösung über Funksignal in Verbindung  
mit HEWI-Stützklappgriffen

**Modell**  
8570.58

**Baujahr (ab)**  
04/2019

**viega**

<b>1</b>	<b>Über diese Gebrauchsanleitung</b>	<b>3</b>
	1.1 Zielgruppen	3
	1.2 Kennzeichnung von Hinweisen	3
	1.3 Hinweis zu dieser Sprachversion	4
<b>2</b>	<b>Produktinformation</b>	<b>5</b>
	2.1 Bestimmungsgemäße Verwendung	5
	2.1.1 Einsatzbereiche	5
	2.1.2 Allgemeine Hinweise	5
	2.2 Produktbeschreibung	6
	2.2.1 Übersicht	6
	2.2.2 Anschlusschema	7
	2.2.3 Funktionsweise	7
	2.2.4 Erweiterungen	8
<b>3</b>	<b>Handhabung</b>	<b>9</b>
	3.1 Montage	9
	3.2 Inbetriebnahme	10
	3.3 Entsorgung	11

# 1 Über diese Gebrauchsanleitung

Für dieses Dokument bestehen Schutzrechte, weitere Informationen erhalten Sie unter [viega.at/rechtshinweise](http://viega.at/rechtshinweise).

## 1.1 Zielgruppen

Die Informationen in dieser Anleitung richten sich an folgende Personengruppen:

- Heizungs- und Sanitärfachkräfte bzw. unterwiesenes Fachpersonal

Für Personen, die nicht über die o. a. Ausbildung bzw. Qualifikation verfügen, sind Montage, Installation und gegebenenfalls Wartung dieses Produkts unzulässig. Diese Einschränkung gilt nicht für mögliche Hinweise zur Bedienung.

Der Einbau von Viega Produkten muss unter Einhaltung der allgemein anerkannten Regeln der Technik und der Viega Gebrauchsanleitungen erfolgen.

## 1.2 Kennzeichnung von Hinweisen

Warn- und Hinweistexte sind vom übrigen Text abgesetzt und durch entsprechende Piktogramme besonders gekennzeichnet.



### **GEFAHR!**

Warnt vor möglichen lebensgefährlichen Verletzungen.



### **WARNUNG!**

Warnt vor möglichen schweren Verletzungen.



### **VORSICHT!**

Warnt vor möglichen Verletzungen.



### **HINWEIS!**

Warnt vor möglichen Sachschäden.



Zusätzliche Hinweise und Tipps.

### 1.3 Hinweis zu dieser Sprachversion

Diese Gebrauchsanleitung enthält wichtige Informationen zu Produkt- bzw. Systemauswahl, Montage und Inbetriebnahme sowie zum bestimmungsgemäßen Gebrauch und, falls erforderlich, zu Wartungsmaßnahmen. Diese Informationen zu Produkten, deren Eigenschaften und Anwendungstechniken basieren auf den aktuell geltenden Normen in Europa (z. B. EN) und/oder in Deutschland (z. B. DIN/DVGW).

Einige Passagen im Text können auf technische Vorschriften in Europa/ Deutschland verweisen. Diese Vorschriften gelten für andere Länder als Empfehlungen, sofern dort keine entsprechenden nationalen Anforderungen vorhanden sind. Die einschlägigen nationalen Gesetze, Standards, Vorschriften, Normen sowie andere technische Vorschriften haben Vorrang vor den deutschen/europäischen Richtlinien dieser Anleitung: Die hier dargestellten Informationen sind nicht bindend für andere Länder und Gebiete und sollten, wie gesagt, als Unterstützung verstanden werden.

## 2 Produktinformation

### 2.1 Bestimmungsgemäße Verwendung

#### 2.1.1 Einsatzbereiche

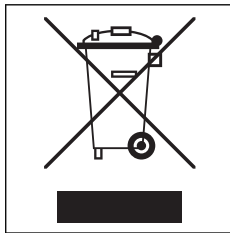
Der Funkempfänger kann mit allen elektronischen Prevista-WC-Betätigungsplatten und -WC-Fernauslösungen verwendet werden.

#### 2.1.2 Allgemeine Hinweise

##### Symbole

Beachten Sie die auf dem Etikett aufgeführten Symbole:

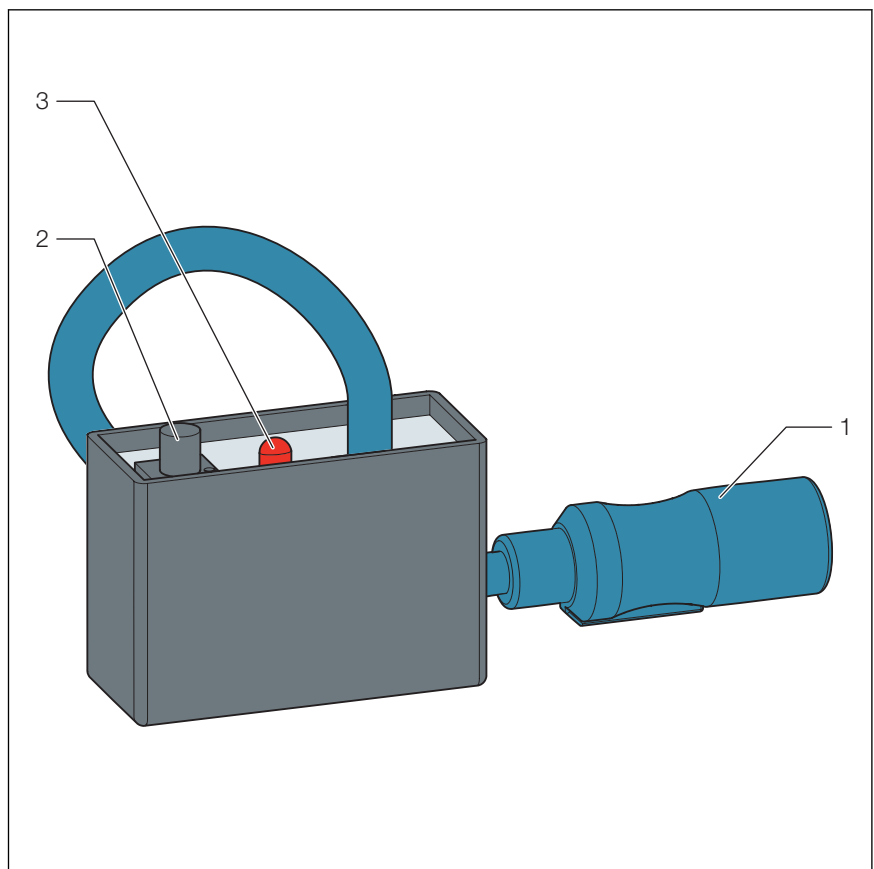
	CE-Kennzeichen, Produktsicherheit in Europa
	EAC-Kennzeichen, Registrierung von Produkten auf dem Gebiet der Zollunion
	Gleichstrom
	Schutzklasse III



Gekennzeichnetes Produkt darf nicht über den Hausmüll entsorgt werden.

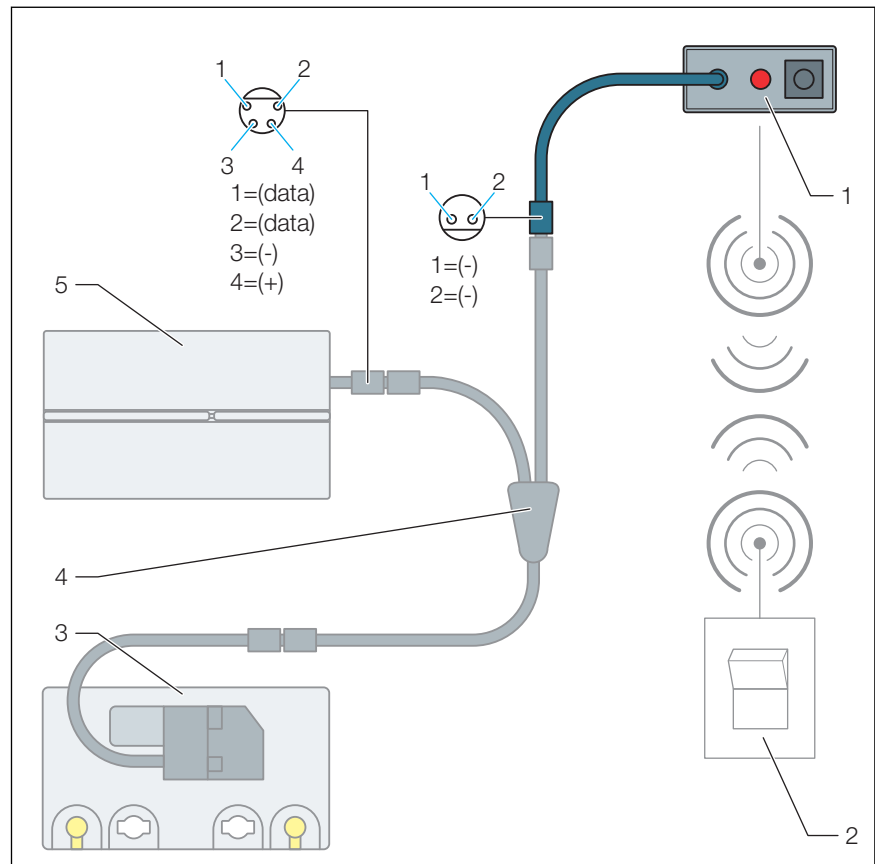
## 2.2 Produktbeschreibung

### 2.2.1 Übersicht



- 1 Anschlussstecker
- 2 Einlerntaste
- 3 LED

## 2.2.2 Anschlussschema



**Abb. 1: Anschlussschema, Funkempfänger, WC-Betätigungsplatte für Prevista**

- 1 Funkempfänger
- 2 Taster
- 3 Steuerung mit Motor
- 4 Erweiterungskabeladapter
- 5 WC-Betätigungsplatte für Prevista

## 2.2.3 Funktionsweise

Mit dem Funkempfänger können Signale von HEWI-Funksendern zur Spülauslösung (z. B. an Stützklappgriffen) empfangen werden.

Einem Funkempfänger können bis zu 32 Empfänger zugewiesen werden.

## 2.2.4 Erweiterungen



### Erweiterungskabeladapter (Modell 8580.49)

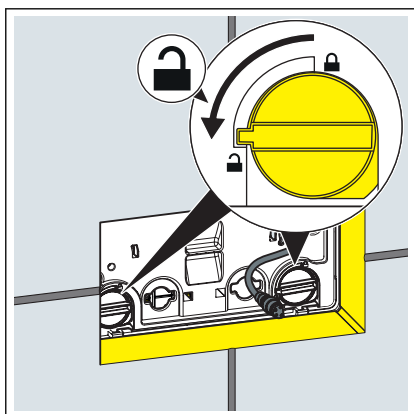
Zum Anschluss eines Funkempfängers.

Mit dem Erweiterungskabeladapter (Modell 8580.49) können gleichzeitig mehrere Signalgeber an einer Steuerung angeschlossen werden. So kann z. B. ein Taster mit dem Funkempfänger kombiniert werden.

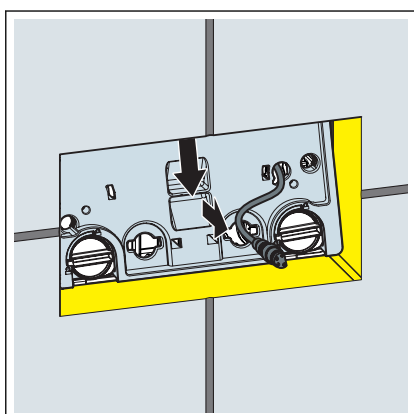


## 3 Handhabung

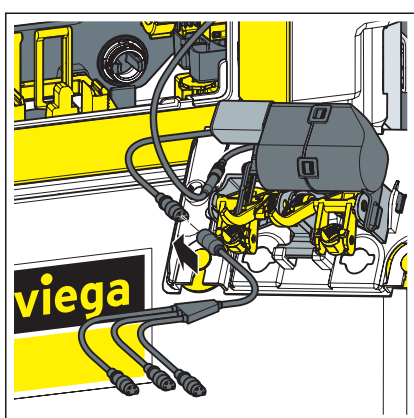
### 3.1 Montage



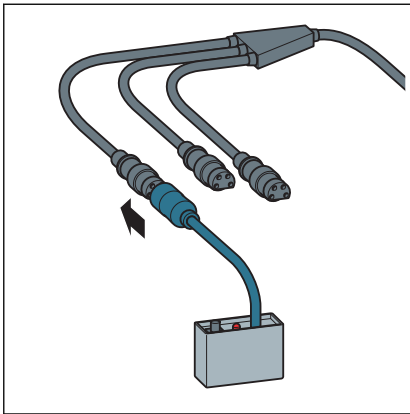
- Die Verriegelung der Abdeckplatte um 90° gegen den Uhrzeigersinn drehen.



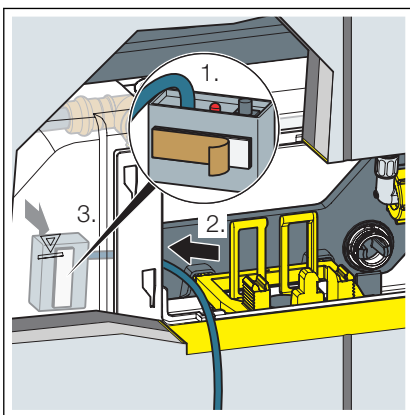
- Die Abdeckplatte entnehmen.



- Das Y-Kabel an die Betätigungsplatte anschließen.



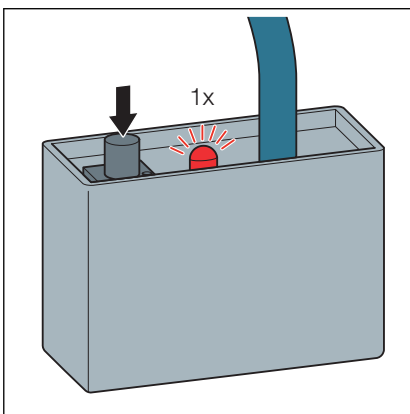
- Den Funkempfänger an das Y-Kabel anschließen.



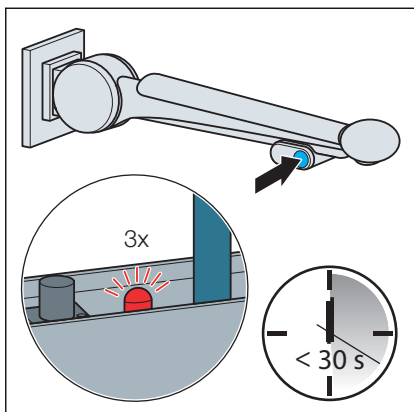
- Die Schutzfolie des Klebestreifens lösen.
- Den Funkempfänger im Spülkasten positionieren und den Klebestreifen fest andrücken.

## 3.2 Inbetriebnahme

### Einlernen



- Die Einlertaste kurz drücken.
- Die LED blinkt einmal.



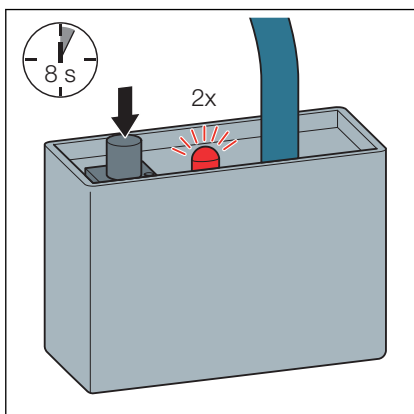
- Innerhalb von 30 Sekunden die Spültaste des einzulernenden Funk-senders drücken.

Bei zweimengenfähigen Funksendern drücken Sie eine der beiden Spültasten.

- Die LED blinkt dreimal.

- Zum Einlernen weiterer Sender (maximal 32 pro Empfänger) den Vorgang wiederholen.

### Speicher löschen



- Die Einlerntaste ca. 8 Sekunden gedrückt halten.

- Die LED blinkt zweimal.

- Den Einlerntaster loslassen.

- Der Speicher des Funkempfängers ist gelöscht.

## 3.3 Entsorgung

Produkt und Verpackung in die jeweiligen Materialgruppen (z. B. Papier, Metalle, Kunststoffe oder Nichteisenmetalle) trennen und gemäß der national gültigen Gesetzgebung entsorgen.



**Viega GmbH**

service-technik@viega.at

viega.at

AT • 2020-04 • VPN190169

