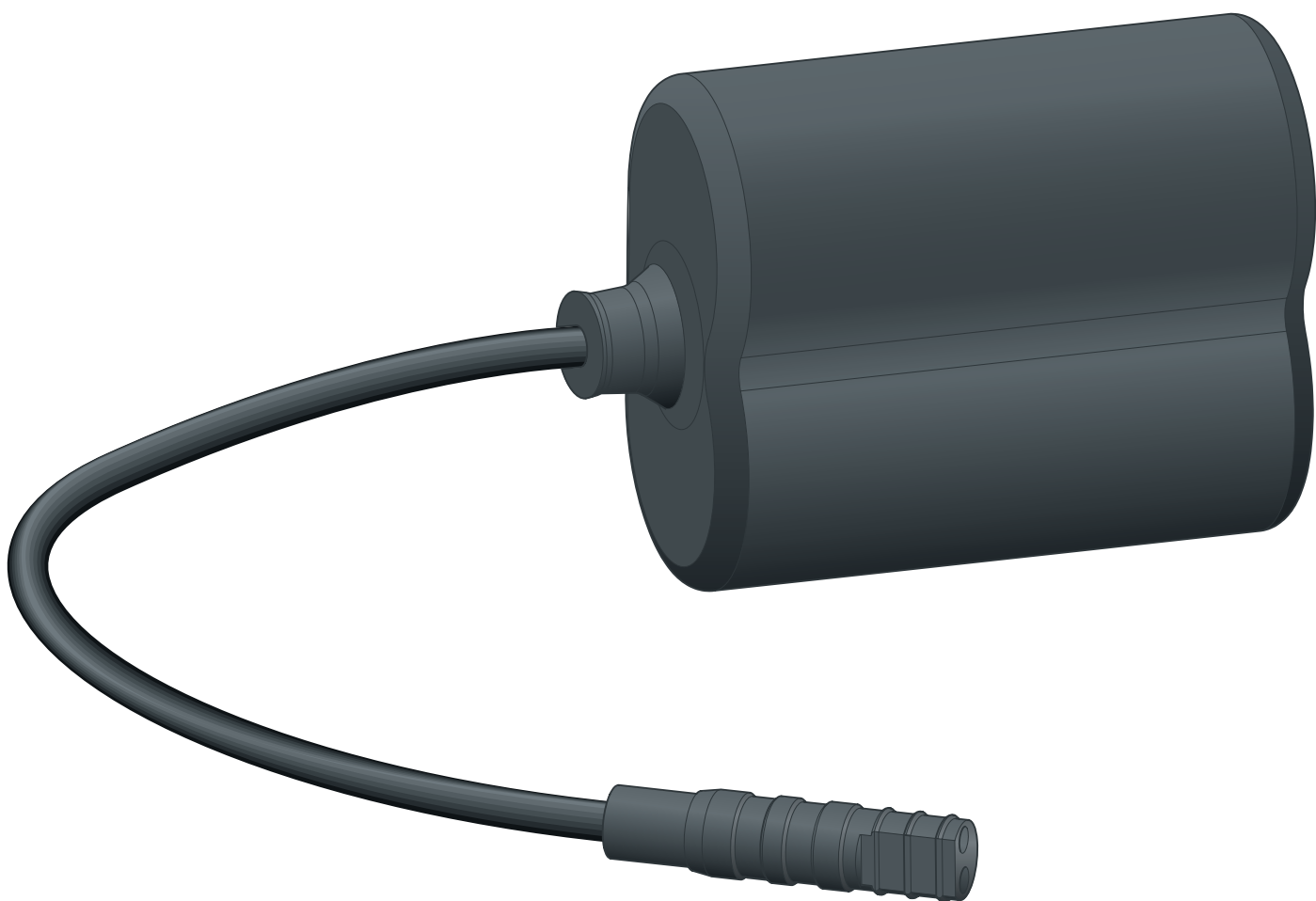


Gebrauchsanleitung

Batteriefach



für Urinal-Betätigungsplatten für Prevista (manuelle und berührungslose Spülauslösung)

Modell
8580.33

Baujahr (ab)
05/2019

viega

1	Über diese Gebrauchsanleitung	3
	1.1 Zielgruppen	3
	1.2 Kennzeichnung von Hinweisen	3
	1.3 Hinweis zu dieser Sprachversion	4
2	Produktinformation	5
	2.1 Sicherheit	5
	2.2 Bestimmungsgemäße Verwendung	6
	2.2.1 Einsatzbereiche	6
	2.2.2 Allgemeine Hinweise	6
	2.3 Produktbeschreibung	8
	2.3.1 Anschlussschema	8
3	Handhabung	10
	3.1 Montage	10
	3.1.1 Batteriefach montieren	10
	3.2 Entsorgung	10

1 Über diese Gebrauchsanleitung

Für dieses Dokument bestehen Schutzrechte, weitere Informationen erhalten Sie unter viega.at/rechtshinweise.

1.1 Zielgruppen

Die Informationen in dieser Anleitung richten sich an folgende Personengruppen:

- Heizungs- und Sanitärfachkräfte bzw. unterwiesenes Fachpersonal

Für Personen, die nicht über die o. a. Ausbildung bzw. Qualifikation verfügen, sind Montage, Installation und gegebenenfalls Wartung dieses Produkts unzulässig. Diese Einschränkung gilt nicht für mögliche Hinweise zur Bedienung.

Der Einbau von Viega Produkten muss unter Einhaltung der allgemein anerkannten Regeln der Technik und der Viega Gebrauchsanleitungen erfolgen.

1.2 Kennzeichnung von Hinweisen

Warn- und Hinweistexte sind vom übrigen Text abgesetzt und durch entsprechende Piktogramme besonders gekennzeichnet.



GEFAHR!

Warnt vor möglichen lebensgefährlichen Verletzungen.



WARNUNG!

Warnt vor möglichen schweren Verletzungen.



VORSICHT!

Warnt vor möglichen Verletzungen.



HINWEIS!

Warnt vor möglichen Sachschäden.



Zusätzliche Hinweise und Tipps.

1.3 Hinweis zu dieser Sprachversion

Diese Gebrauchsanleitung enthält wichtige Informationen zu Produkt- bzw. Systemauswahl, Montage und Inbetriebnahme sowie zum bestimmungsgemäßen Gebrauch und, falls erforderlich, zu Wartungsmaßnahmen. Diese Informationen zu Produkten, deren Eigenschaften und Anwendungstechniken basieren auf den aktuell geltenden Normen in Europa (z. B. EN) und/oder in Deutschland (z. B. DIN/DVGW).

Einige Passagen im Text können auf technische Vorschriften in Europa/ Deutschland verweisen. Diese Vorschriften gelten für andere Länder als Empfehlungen, sofern dort keine entsprechenden nationalen Anforderungen vorhanden sind. Die einschlägigen nationalen Gesetze, Standards, Vorschriften, Normen sowie andere technische Vorschriften haben Vorrang vor den deutschen/europäischen Richtlinien dieser Anleitung: Die hier dargestellten Informationen sind nicht bindend für andere Länder und Gebiete und sollten, wie gesagt, als Unterstützung verstanden werden.

2 Produktinformation

2.1 Sicherheit



WARNUNG! **Verätzungsgefahr durch auslaufende Batterien**

Der Kontakt der Batterieflüssigkeit mit Haut, Augen und Schleimhäuten kann zu Verätzungen führen.

Ergreifen Sie folgende Maßnahmen, um Verätzungen zu vermeiden:

- Vermeiden Sie den Kontakt der Batterieflüssigkeit mit Haut, Augen und Schleimhäuten.
- Bei Kontakt die betroffenen Stellen sofort mit reichlich klarem Wasser spülen und umgehend einen Arzt aufsuchen.



WARNUNG! **Brand- und Explosionsgefahr durch unsachgemäße Entsorgung**

Bei unsachgemäßer Entsorgung kann es zu Brand, Explosion und dem Austritt giftiger Chemikalien kommen.

Ergreifen Sie folgende Maßnahmen:

- Werfen Sie die Batterie nicht ins Feuer.
- Schließen Sie die Batterie nicht kurz.
- Nehmen Sie die Batterie nie auseinander.



VORSICHT! **Verbrennungsgefahr durch falsch gepolte Batterien**

Bei falscher Polung der Batterien kann es zu Verbrennungen und Austritt von giftigen Chemikalien kommen.

Ergreifen Sie folgende Maßnahmen, um Verbrennungen zu vermeiden:

- Achten Sie beim Einlegen der Batterien auf die richtige Polung.
- Reinigen Sie vor dem Einlegen bei Bedarf die Akku- und Gerätekontakte.



VORSICHT!
Gefahr durch Verwendung eines falschen Batterietyps

Falsche Batterietypen können die Elektronik schädigen, es kann zu Verbrennungen kommen und giftige Chemikalien können austreten.

- Verwenden Sie nur Batterien vom Typ *Varta Professional Lithium No.6204*.

2.2 Bestimmungsgemäße Verwendung

2.2.1 Einsatzbereiche

Das Batteriefach kann mit allen elektronischen Prevista-Urinal-Betätigungsplatten und -Urinal-Fernauslösungen verwendet werden.

2.2.2 Allgemeine Hinweise

- Wenn Sie Beschädigungen am Produkt oder an einzelnen Bauteilen feststellen, dann führen Sie keine Reparatur durch, sondern lassen Sie das Produkt durch qualifiziertes Personal austauschen.
- Dieses Produkt ist nicht dafür bestimmt, durch Personen (einschließlich Kinder) mit eingeschränkten physischen, sensorischen oder geistigen Fähigkeiten oder mangels Erfahrung und/oder mangels Wissen benutzt zu werden.
- Stellen Sie sicher, dass Kinder nicht mit dem Produkt spielen.
- An jedem Pol der festverlegten elektrischen Installation muss eine Trennvorrichtung mit einer Kontaktöffnungsweite entsprechend den Bedingungen der Überspannungskategorie III für volle Trennung nach den Einrichtungsbestimmungen eingebaut werden.

Symbole

Beachten Sie die auf dem Etikett aufgeführten Symbole:



	<p>EAC-Kennzeichen, Registrierung von Produkten auf dem Gebiet der Zollunion</p>
	<p>Gleichstrom</p>
	<p>Schutzklasse III</p>
	<p>Gekennzeichnetes Produkt darf nicht über den Hausmüll entsorgt werden.</p>

2.3 Produktbeschreibung

2.3.1 Anschlussschema

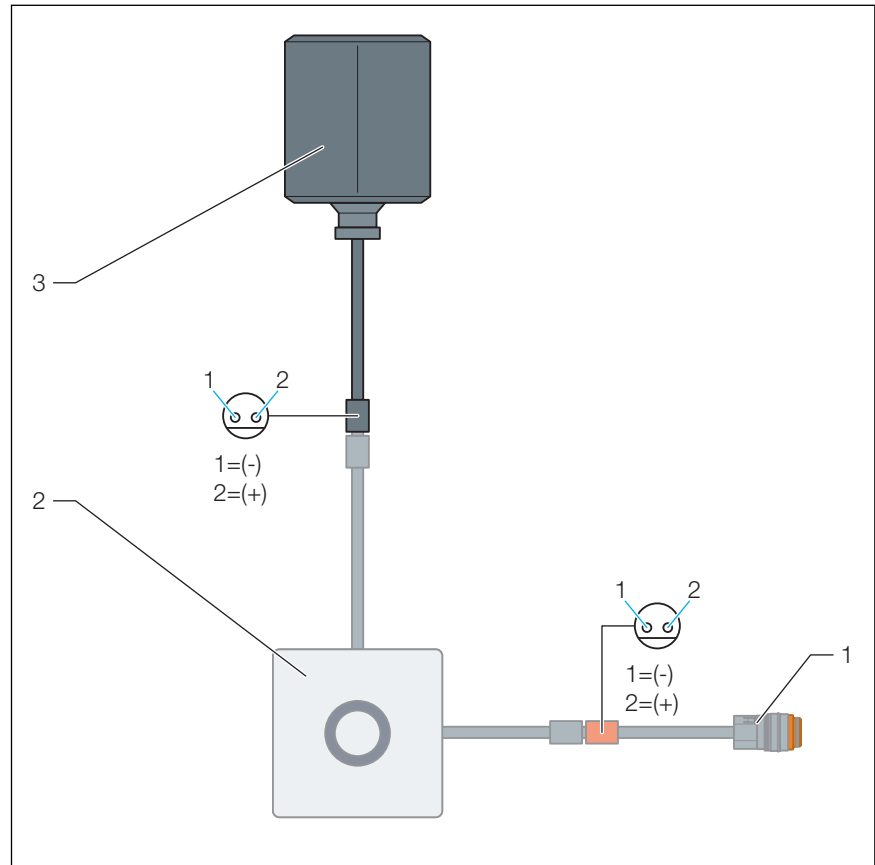


Abb. 1: Anschlussschema, Batteriefach, Urinal-Betätigungsplatte für Prevista

- 1 Magnetventil
- 2 Urinal-Betätigungsplatte für Prevista
- 3 Batteriefach

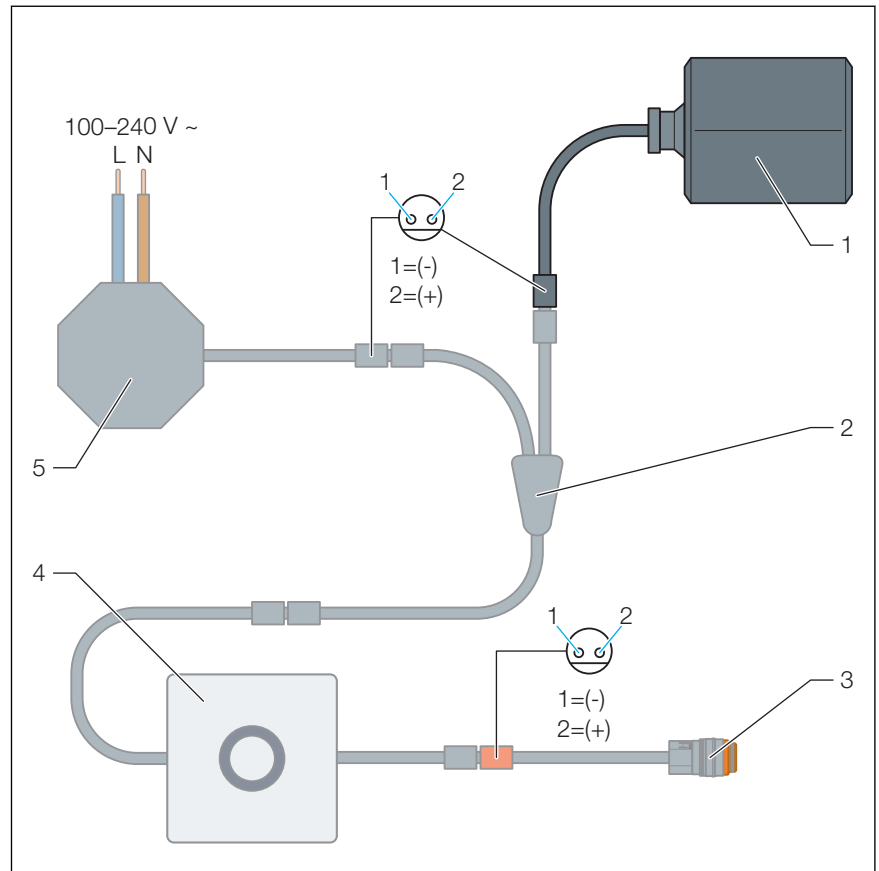


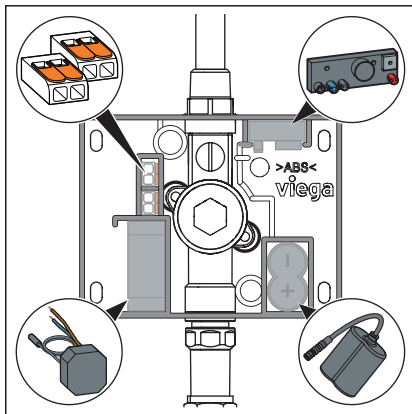
Abb. 2: Anschlussschema, Batteriefach, Netzteil, Urinal-Betätigungsplatte für Prevista

- 1 Batteriefach
- 2 Erweiterungskabeladapter
- 3 Magnetventil
- 4 Urinal-Betätigungsplatte für Prevista
- 5 Netzteil

3 Handhabung

3.1 Montage

3.1.1 Batteriefach montieren

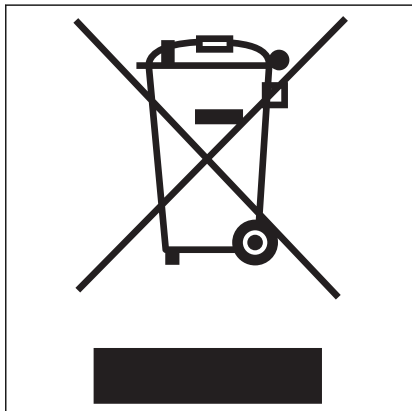


► Das Batteriefach montieren.

3.2 Entsorgung

Produkt und Verpackung in die jeweiligen Materialgruppen (z. B. Papier, Metalle, Kunststoffe oder Nichteisenmetalle) trennen und gemäß der national gültigen Gesetzgebung entsorgen.

Elektronische Bauteile sowie Batterien oder Akkus dürfen nicht im Hausmüll entsorgt werden, sondern müssen gemäß der WEEE-Richtlinie 2012/19/EU fachgerecht entsorgt werden.





Viega GmbH

service-technik@viega.at

viega.at

AT • 2020-04 • VPN190327

