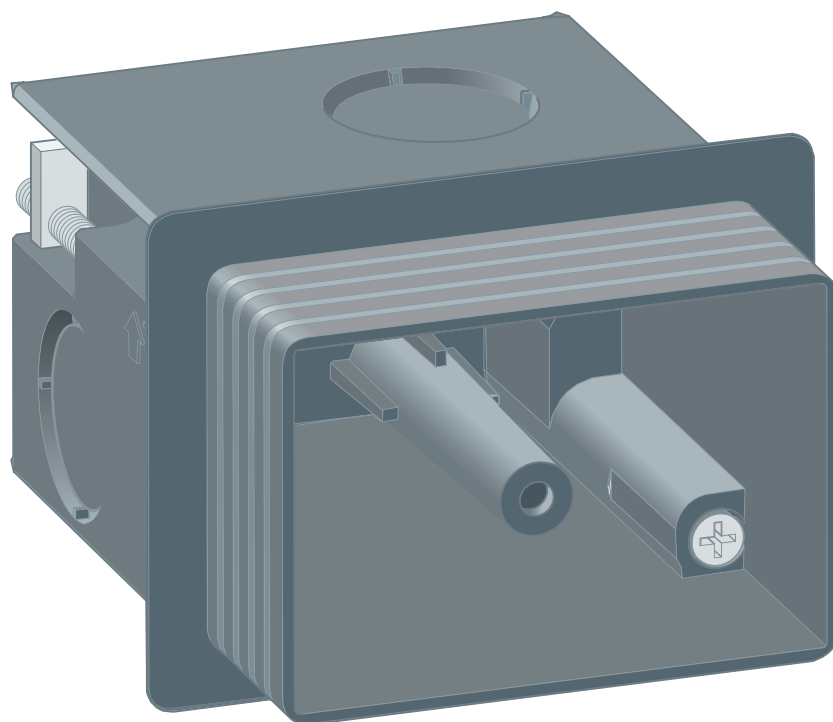
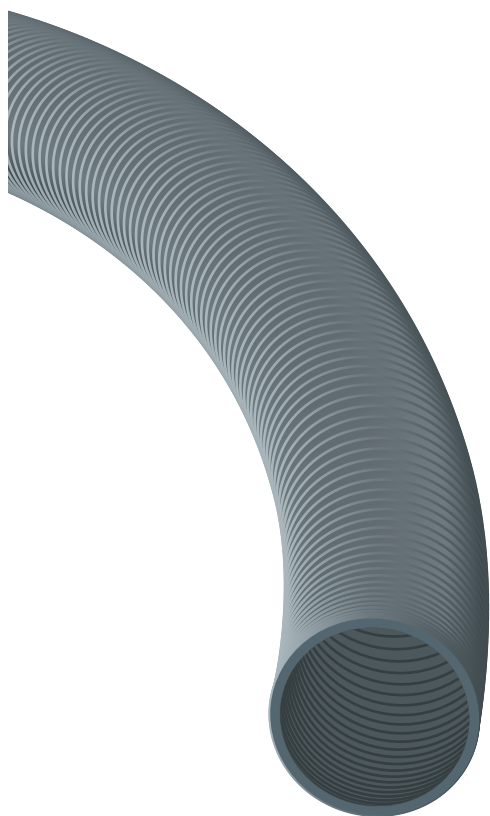


# Gebrauchsanleitung

## Prevista-Rohbauset



für WC-Fernausslösungen für Prevista

**Modell**  
8640.14

**Baujahr (ab)**  
03/2019

**viega**

<b>1</b>	<b>Über diese Gebrauchsanleitung</b>	<b>3</b>
	1.1 Zielgruppen	3
	1.2 Kennzeichnung von Hinweisen	3
	1.3 Hinweis zu dieser Sprachversion	4
<b>2</b>	<b>Produktinformation</b>	<b>5</b>
	2.1 Bestimmungsgemäße Verwendung	5
	2.1.1 Einsatzbereiche	5
	2.2 Produktbeschreibung	5
	2.2.1 Übersicht	5
<b>3</b>	<b>Handhabung</b>	<b>6</b>
	3.1 Montage	6
	3.2 Entsorgung	9

# 1 Über diese Gebrauchsanleitung

Für dieses Dokument bestehen Schutzrechte, weitere Informationen erhalten Sie unter [viega.at/rechtshinweise](http://viega.at/rechtshinweise).

## 1.1 Zielgruppen

Die Informationen in dieser Anleitung richten sich an folgende Personengruppen:

- Heizungs- und Sanitärfachkräfte bzw. unterwiesenes Fachpersonal

Für Personen, die nicht über die o. a. Ausbildung bzw. Qualifikation verfügen, sind Montage, Installation und gegebenenfalls Wartung dieses Produkts unzulässig. Diese Einschränkung gilt nicht für mögliche Hinweise zur Bedienung.

Der Einbau von Viega Produkten muss unter Einhaltung der allgemein anerkannten Regeln der Technik und der Viega Gebrauchsanleitungen erfolgen.

## 1.2 Kennzeichnung von Hinweisen

Warn- und Hinweistexte sind vom übrigen Text abgesetzt und durch entsprechende Piktogramme besonders gekennzeichnet.



### **GEFAHR!**

Warnt vor möglichen lebensgefährlichen Verletzungen.



### **WARNUNG!**

Warnt vor möglichen schweren Verletzungen.



### **VORSICHT!**

Warnt vor möglichen Verletzungen.



### **HINWEIS!**

Warnt vor möglichen Sachschäden.



Zusätzliche Hinweise und Tipps.

### 1.3 Hinweis zu dieser Sprachversion

Diese Gebrauchsanleitung enthält wichtige Informationen zu Produkt- bzw. Systemauswahl, Montage und Inbetriebnahme sowie zum bestimmungsgemäßen Gebrauch und, falls erforderlich, zu Wartungsmaßnahmen. Diese Informationen zu Produkten, deren Eigenschaften und Anwendungstechniken basieren auf den aktuell geltenden Normen in Europa (z. B. EN) und/oder in Deutschland (z. B. DIN/DVGW).

Einige Passagen im Text können auf technische Vorschriften in Europa/ Deutschland verweisen. Diese Vorschriften gelten für andere Länder als Empfehlungen, sofern dort keine entsprechenden nationalen Anforderungen vorhanden sind. Die einschlägigen nationalen Gesetze, Standards, Vorschriften, Normen sowie andere technische Vorschriften haben Vorrang vor den deutschen/europäischen Richtlinien dieser Anleitung: Die hier dargestellten Informationen sind nicht bindend für andere Länder und Gebiete und sollten, wie gesagt, als Unterstützung verstanden werden.

## 2 Produktinformation

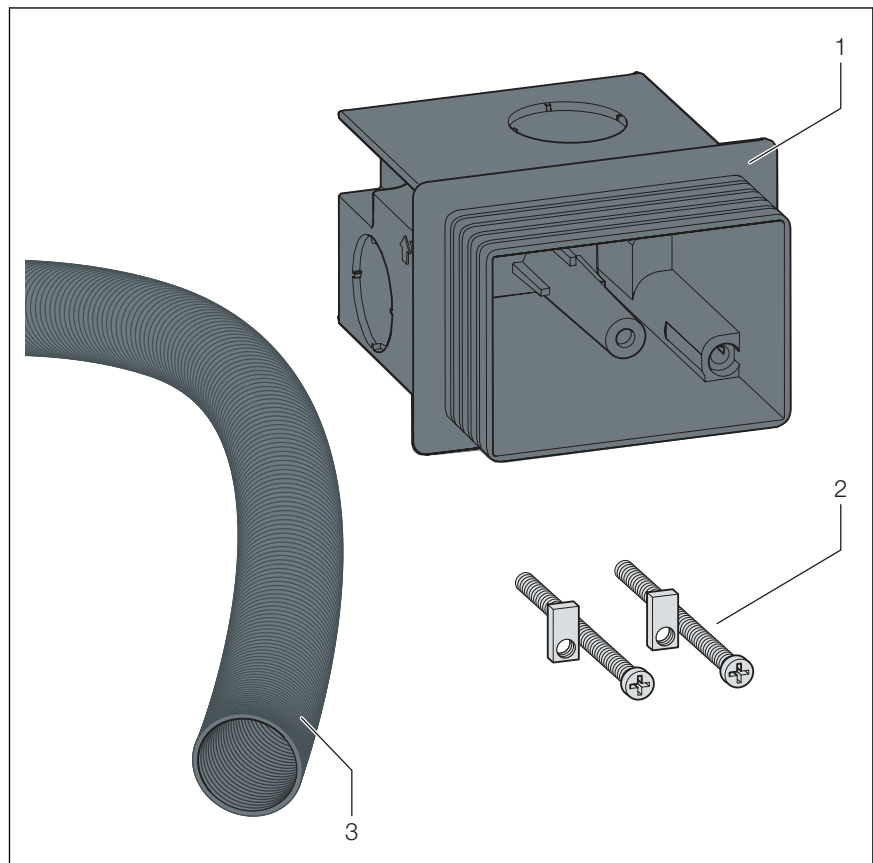
### 2.1 Bestimmungsgemäße Verwendung

#### 2.1.1 Einsatzbereiche

Das Prevista-Rohbauset wird für den Einbau von WC-Fernauslösungen für Prevista benötigt.

### 2.2 Produktbeschreibung

#### 2.2.1 Übersicht



**Abb. 1: Lieferumfang**

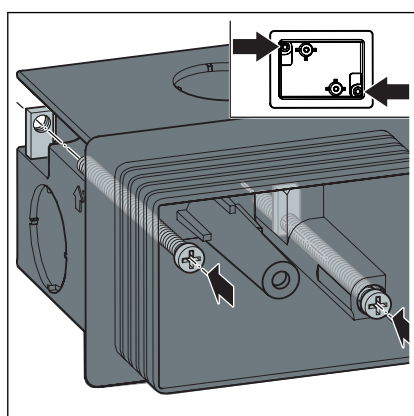
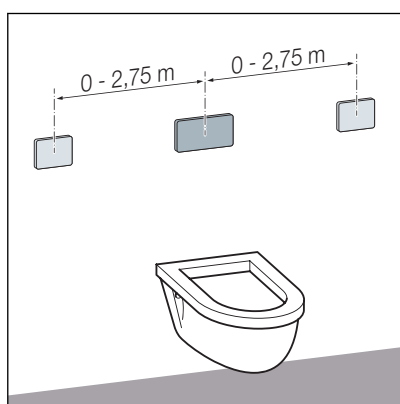
- 1 UP-Dose
- 2 Schrauben und Bleche zur Befestigung
- 3 Leerrohr

## 3 Handhabung

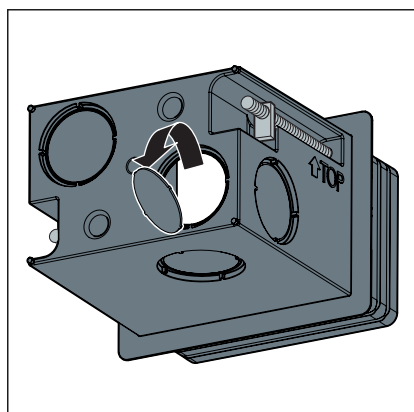
### 3.1 Montage

Voraussetzungen:

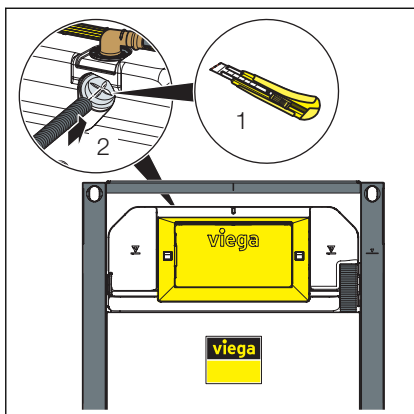
- Die maximale Kabellänge beträgt 3 m.
  - Für den Spülkasten mindestens 0,25 m einplanen.
- Die Abstände entsprechen den Vorgaben:



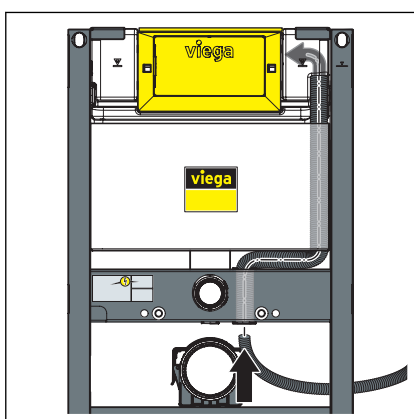
- Die Schrauben und Befestigungsbleche in der UP-Dose befestigen.



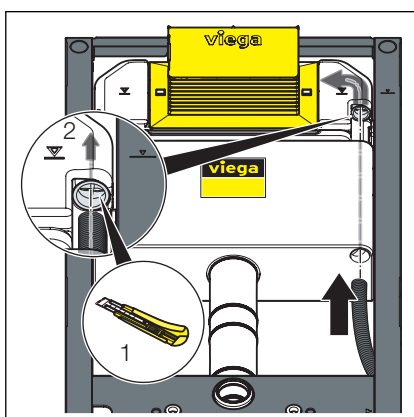
- Die UP-Dose an der vorgestanzen Stelle durchstossen.



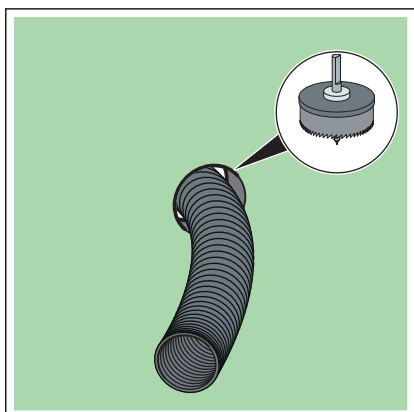
- **WC-Element, Bauhöhe 1120 mm oder 980 mm**
- Die Kappe für den freien Wasseranschluss kreuzweise einschneiden.
- Das Leerrohr in den Spülkasten einführen.



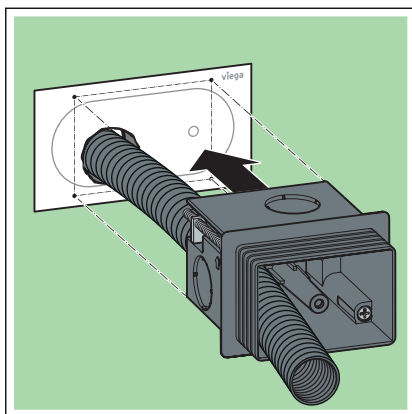
- **WC-Element, Bauhöhe 820 mm**
- Das Leerrohr durch den Anschluss Dusch-WC in den Spülkasten führen.



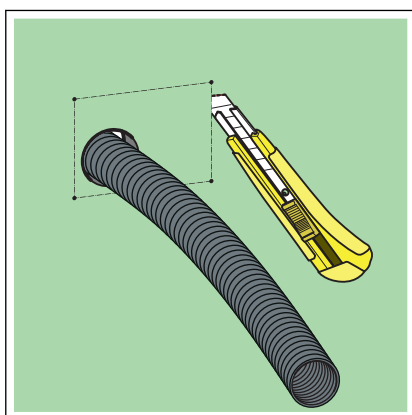
- **WC-Element, Bauhöhe 820 mm ohne Dusch-WC-Anschluss**
- Das Leerrohr von unten in den Spülkasten einführen.
- Die Kappe für den freien Wasseranschluss kreuzweise einschneiden.



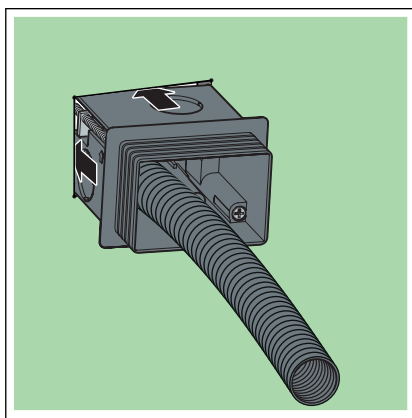
- Die Aussparung für das Leerrohr in die Gipskarton-Verkleidungplatte bohren.
- Das Leerrohr nach außen führen.



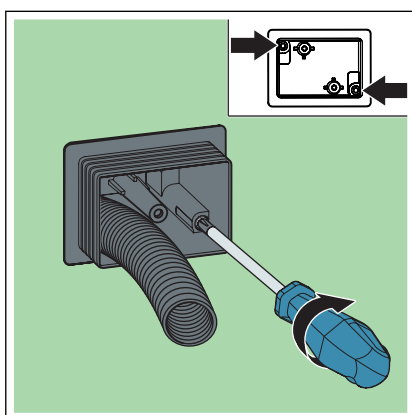
- Die Schablone für die WC-Fernauslösung aus der beiliegenden Anleitung ausschneiden.
- Die Aussparung für das Leerrohr aus der Schablone schneiden.
- Das Leerrohr durch die Schablone führen.
- Die Schablone auf der Gipskarton-Verkleidungsplatte positionieren.
- Das Leerrohr durch die Up-Dose führen.
- Die UP-Dose auf die Schablone aufdrücken und die Gipskarton-Verkleidungsplatte mit leichtem Druck kornen.



- Die Aussparungen für die UP-Dose schneiden.



- Die UP-Dose in die Gipskarton-Verkleidungsplatte einsetzen.



- Die UP-Dose verschrauben.



## 3.2 Entsorgung

Produkt und Verpackung in die jeweiligen Materialgruppen (z. B. Papier, Metalle, Kunststoffe oder Nichteisenmetalle) trennen und gemäß der national gültigen Gesetzgebung entsorgen.



**Viega GmbH**

service-technik@viega.at

viega.at

AT • 2020-04 • VPN180061

