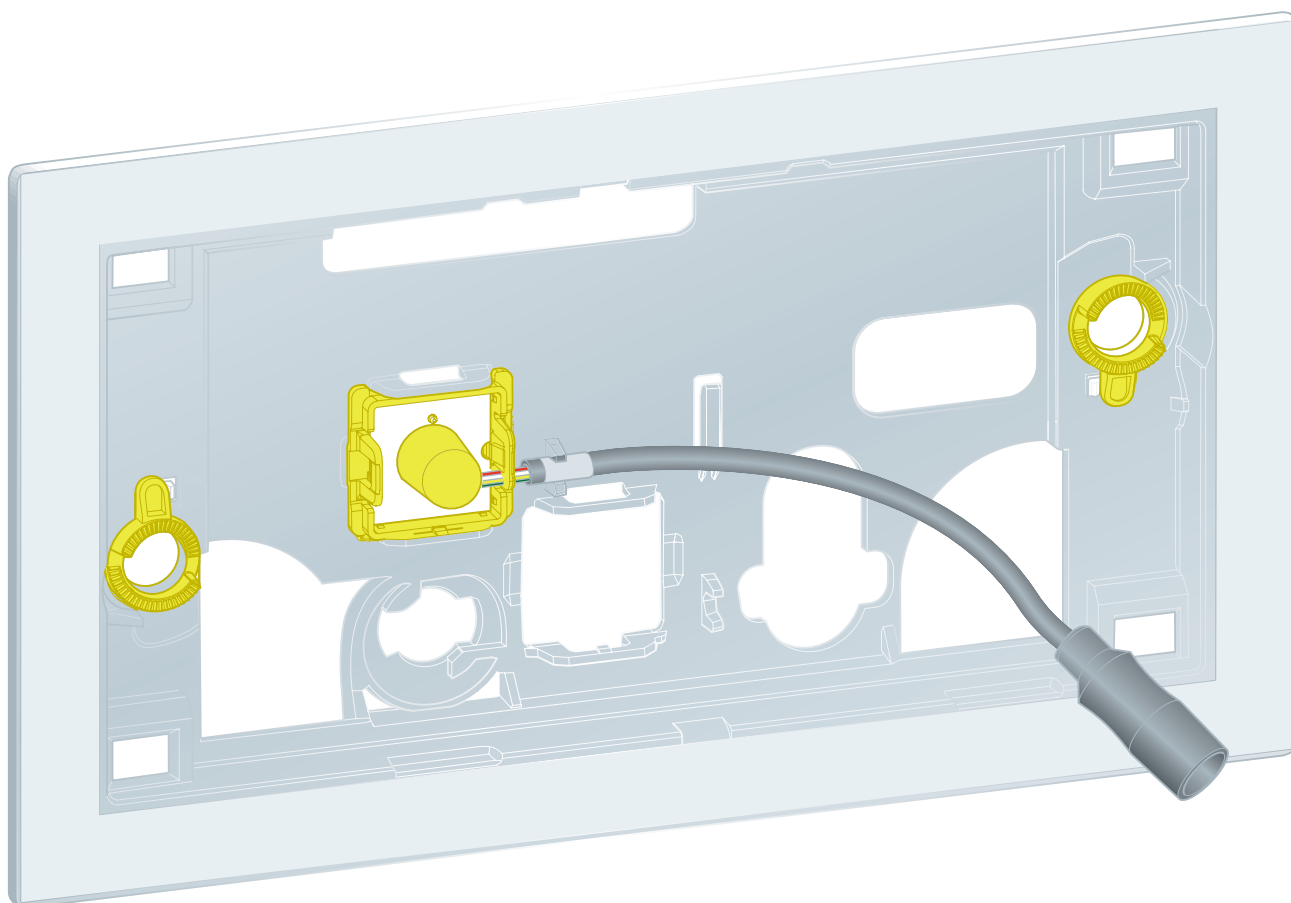


Gebrauchsanleitung

WC-Einbaurahmen für Prevista mit LED-Beleuchtung



für alle Prevista-UP-Spülkästen

Modell
8650.1

Baujahr (ab)
09/2018

viega

1	Über diese Gebrauchsanleitung	3
	1.1 Zielgruppen	3
	1.2 Kennzeichnung von Hinweisen	3
	1.3 Hinweis zu dieser Sprachversion	4
2	Produktinformation	5
	2.1 Bestimmungsgemäße Verwendung	5
	2.1.1 Einsatzbereiche	5
	2.2 Allgemeine Hinweise	5
	2.3 Produktbeschreibung	7
	2.3.1 Übersicht	7
	2.3.2 Anschlussschema	8
3	Handhabung	9
	3.1 Montage	9
	3.1.1 Einbaurahmen montieren	9
	3.2 Entsorgung	12

1 Über diese Gebrauchsanleitung

Für dieses Dokument bestehen Schutzrechte, weitere Informationen erhalten Sie unter viega.at/rechtshinweise.

1.1 Zielgruppen

Die Informationen in dieser Anleitung richten sich an folgende Personengruppen:

- Heizungs- und Sanitärfachkräfte bzw. unterwiesenes Fachpersonal
- Trockenbauer

Für Personen, die nicht über die o. a. Ausbildung bzw. Qualifikation verfügen, sind Montage, Installation und gegebenenfalls Wartung dieses Produkts unzulässig. Diese Einschränkung gilt nicht für mögliche Hinweise zur Bedienung.

Der Einbau von Viega Produkten muss unter Einhaltung der allgemein anerkannten Regeln der Technik und der Viega Gebrauchsanleitungen erfolgen.

1.2 Kennzeichnung von Hinweisen

Warn- und Hinweistexte sind vom übrigen Text abgesetzt und durch entsprechende Piktogramme besonders gekennzeichnet.



GEFAHR!

Warnt vor möglichen lebensgefährlichen Verletzungen.



WARNUNG!

Warnt vor möglichen schweren Verletzungen.



VORSICHT!

Warnt vor möglichen Verletzungen.



HINWEIS!

Warnt vor möglichen Sachschäden.



Zusätzliche Hinweise und Tipps.

1.3 Hinweis zu dieser Sprachversion

Diese Gebrauchsanleitung enthält wichtige Informationen zu Produkt- bzw. Systemauswahl, Montage und Inbetriebnahme sowie zum bestimmungsgemäßen Gebrauch und, falls erforderlich, zu Wartungsmaßnahmen. Diese Informationen zu Produkten, deren Eigenschaften und Anwendungstechniken basieren auf den aktuell geltenden Normen in Europa (z. B. EN) und/oder in Deutschland (z. B. DIN/DVGW).

Einige Passagen im Text können auf technische Vorschriften in Europa/ Deutschland verweisen. Diese Vorschriften gelten für andere Länder als Empfehlungen, sofern dort keine entsprechenden nationalen Anforderungen vorhanden sind. Die einschlägigen nationalen Gesetze, Standards, Vorschriften, Normen sowie andere technische Vorschriften haben Vorrang vor den deutschen/europäischen Richtlinien dieser Anleitung: Die hier dargestellten Informationen sind nicht bindend für andere Länder und Gebiete und sollten, wie gesagt, als Unterstützung verstanden werden.

2 Produktinformation

2.1 Bestimmungsgemäße Verwendung

2.1.1 Einsatzbereiche

Der Einbaurahmen ist zur Montage der WC-Betätigungsplatten für Prevista Visign for More 201 und 204 in Trockenbau-Vorwände vorgesehen.

2.2 Allgemeine Hinweise

- Wenn Sie Beschädigungen am Produkt oder an einzelnen Bauteilen feststellen, dann führen Sie keine Reparatur durch, sondern lassen Sie das Produkt durch qualifiziertes Personal austauschen.
- Dieses Produkt ist nicht dafür bestimmt, durch Personen (einschließlich Kinder) mit eingeschränkten physischen, sensorischen oder geistigen Fähigkeiten oder mangels Erfahrung und/oder mangels Wissen benutzt zu werden.
- Stellen Sie sicher, dass Kinder nicht mit dem Produkt spielen.

Symbole

Beachten Sie die auf dem Etikett aufgeführten Symbole:

	CE-Kennzeichen, Produktsicherheit in Europa
	EAC-Kennzeichen, Registrierung von Produkten auf dem Gebiet der Zollunion
	Gleichstrom

	<p>Schutzklasse III</p>
	<p>Gekennzeichnetes Produkt darf nicht über den Hausmüll entsorgt werden.</p>

2.3 Produktbeschreibung

2.3.1 Übersicht

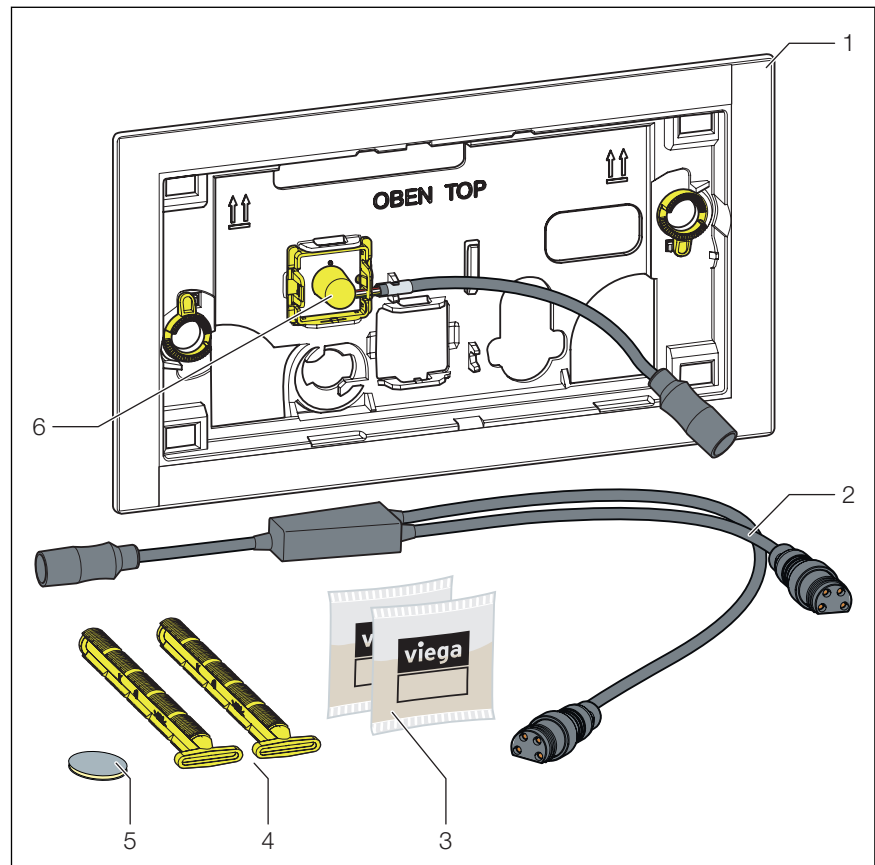


Abb. 1: Lieferumfang

- 1 WC-Einbaurahmen
- 2 Y-Kabel
- 3 Silikonfett (2 x 2 g)
- 4 Haltebolzen
- 5 Klebepunkt
- 6 Infrarotsensor

2.3.2 Anschlussschema

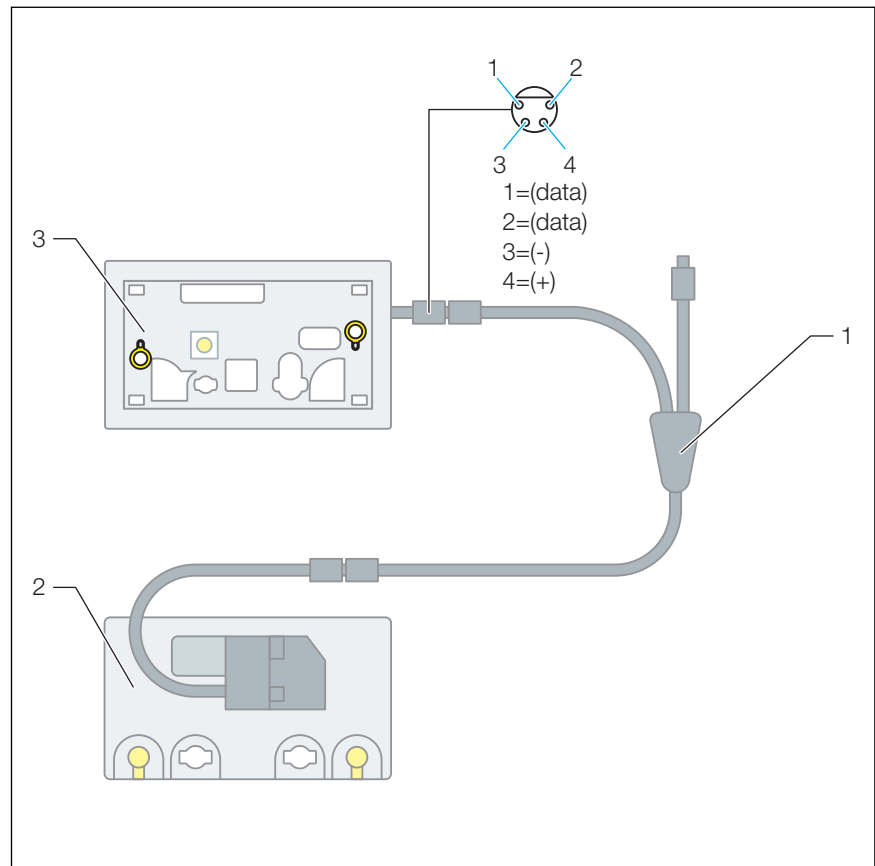


Abb. 2: Anschlussschema, WC-Einbaurahmen für Prevista

- 1 Erweiterungskabeladapter
- 2 Steuerung mit Motor
- 3 WC-Einbaurahmen für Prevista

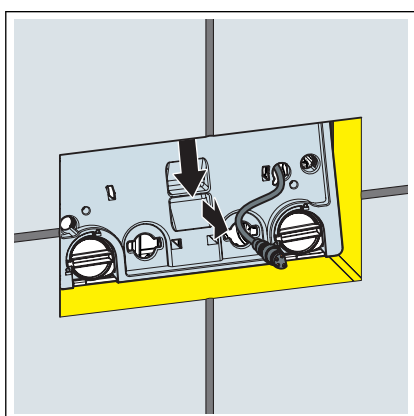
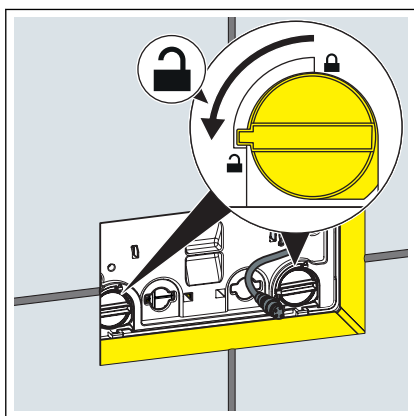
3 Handhabung

3.1 Montage

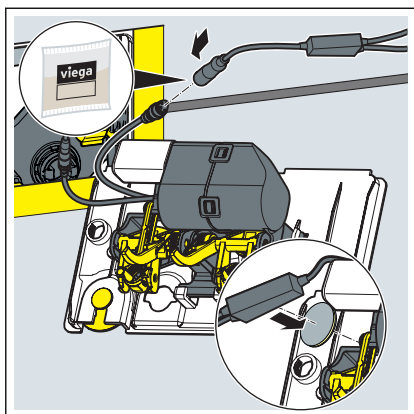
3.1.1 Einbaurahmen montieren

Voraussetzungen:

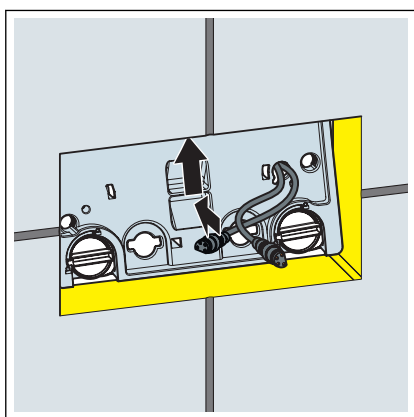
- Das Netzteil ist montiert und mit dem Motor verbunden.
- Die Steuerung ist auf die Abdeckplatte gesteckt.
- Der Spülkasten ist in der Vorwand eingebaut.
- Die Vorwand ist verflies.
- Die Verriegelung der Abdeckplatte um 90° gegen den Uhrzeigersinn drehen.



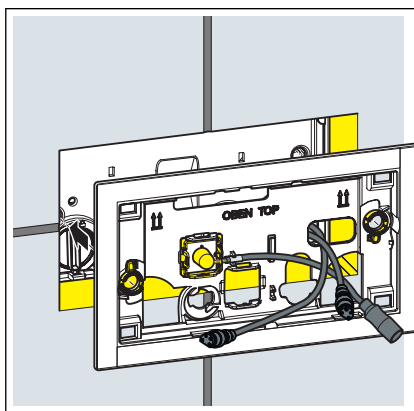
- Die Abdeckplatte entnehmen.



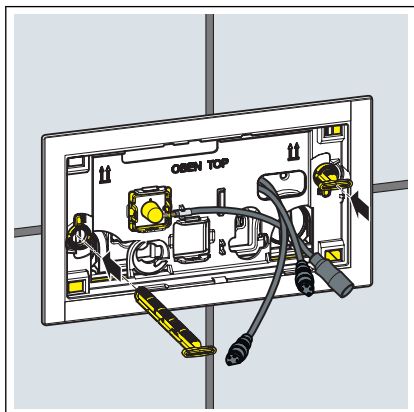
- Das Silikonfett auf die elektronischen Anschlüsse auftragen.
- Das Y-Kabel mit der einfach belegten Seite an die Steuerung anschließen.
- Das Y-Kabel mithilfe des Klebpunkts auf der Rückseite der Abdeckplatte fixieren.



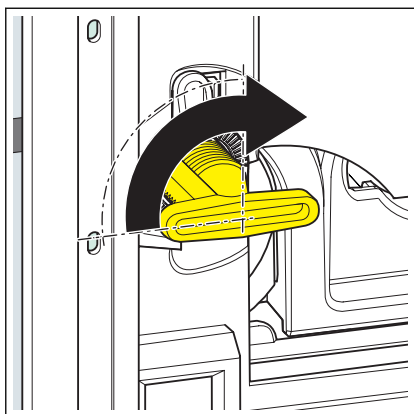
- Die beiden Enden des Y-Kabels durch die rechte Öffnung der Abdeckplatte nach vorne führen.
- Die Abdeckplatte wieder einsetzen und verriegeln.



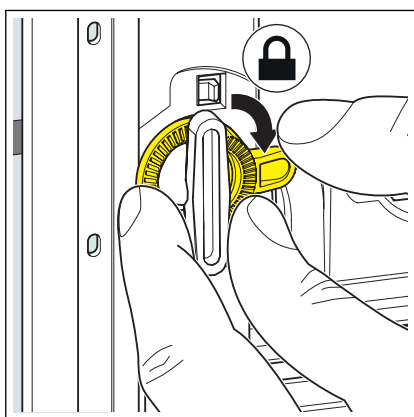
- Den Einbaurahmen aufsetzen.



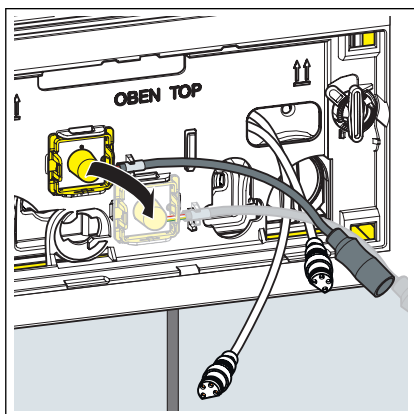
- Die Haltebolzen einführen.



- Die Haltebolzen um 90° im Uhrzeigersinn drehen.

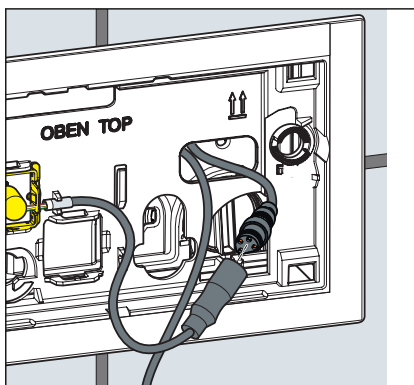


- Den Einbaurahmen ausrichten.
- Um die Haltebolzen zu fixieren, Sicherungsringe im Uhrzeigersinn drehen.

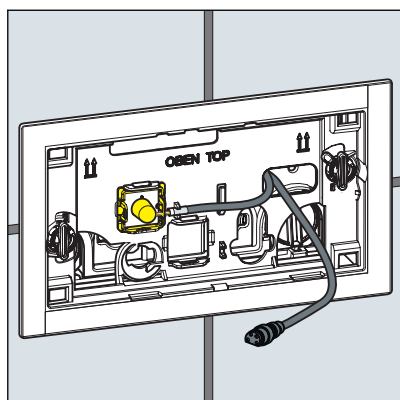


INFO! Bei Verwendung der WC-Betätigungsplatte Visign for More 201.

- Den Infrarotsensor lösen und auf die untere Halterung stecken.



- Das Silikonfett auf die Anschlüsse auftragen.
- Das kurze Ende des Y-Kabels an den Einbaurahmen anschließen.
- Die Kabel weitestgehend zurück in den Spülkasten schieben.



- Der Einbaurahmen ist montiert und die Betätigungsplatte kann montiert werden.

3.2 Entsorgung

Produkt und Verpackung in die jeweiligen Materialgruppen (z. B. Papier, Metalle, Kunststoffe oder Nichteisenmetalle) trennen und gemäß der national gültigen Gesetzgebung entsorgen.



Viega GmbH

service-technik@viega.at

viega.at

AT • 2020-04 • VPN180249

