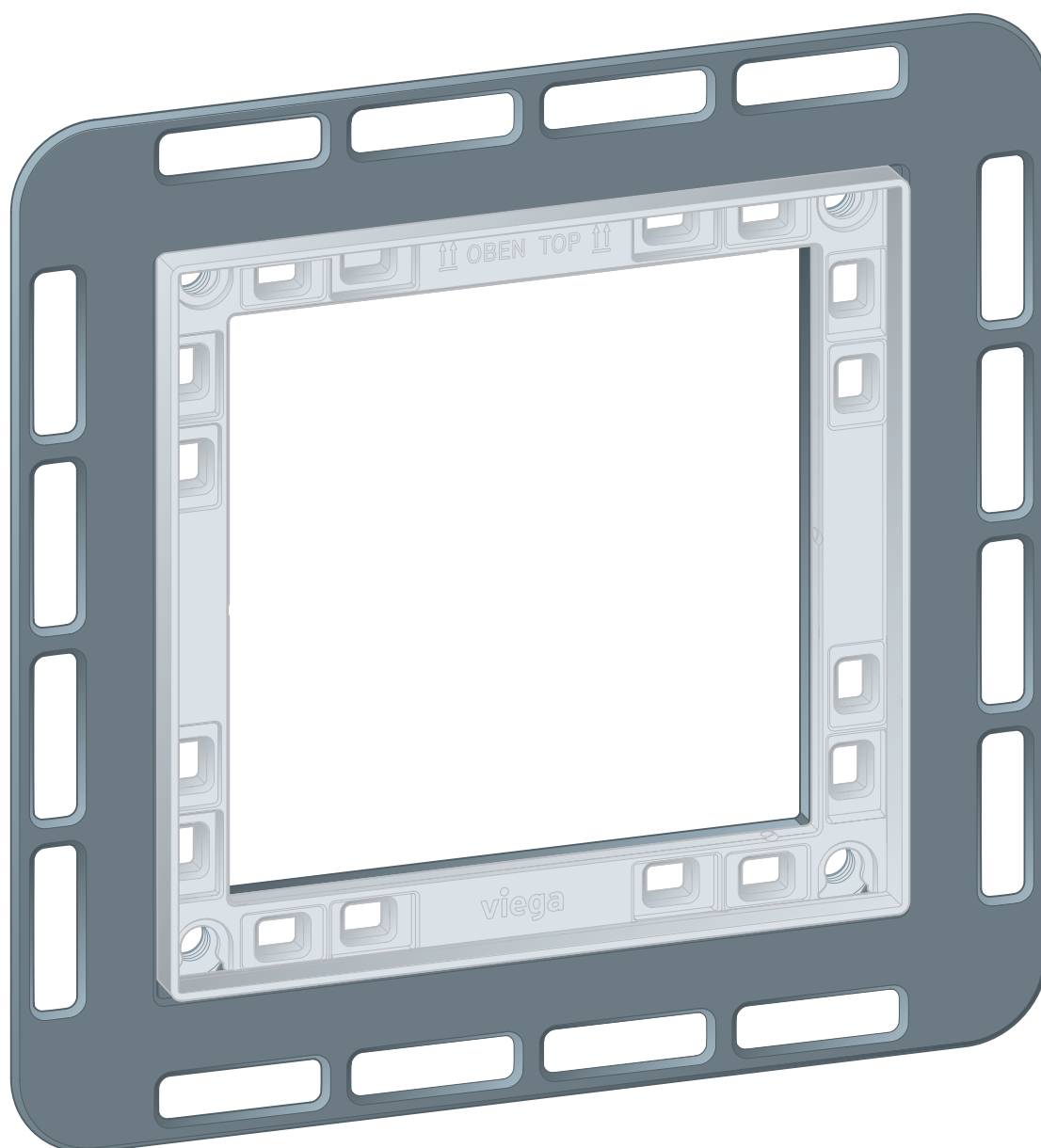


## Gebrauchsanleitung

# Urinal-Einbaurahmen für Prevista fliesenbündig



für fliesenbündigen Einbau der Urinal-Betätigungsplatte

**Modell**  
8651.2

**Baujahr (ab)**  
03/2019

**viega**

# Inhaltsverzeichnis

<b>1</b>	<b>Über diese Gebrauchsanleitung</b>	<b>3</b>
	1.1 Zielgruppen	3
	1.2 Kennzeichnung von Hinweisen	3
<b>2</b>	<b>Produktinformation</b>	<b>5</b>
	2.1 Bestimmungsgemäße Verwendung	5
	2.1.1 Einsatzbereiche	5
	2.2 Produktbeschreibung	5
	2.2.1 Übersicht	5
<b>3</b>	<b>Handhabung</b>	<b>6</b>
	3.1 Montage	6
	3.1.1 Einbaurahmen montieren	6
	3.2 Entsorgung	9

# 1 Über diese Gebrauchsanleitung

Für dieses Dokument bestehen Schutzrechte, weitere Informationen erhalten Sie unter [viega.de/rechtshinweise](http://viega.de/rechtshinweise).

## 1.1 Zielgruppen

Die Informationen in dieser Anleitung richten sich an folgende Personengruppen:

- Heizungs- und Sanitärfachkräfte bzw. unterwiesenes Fachpersonal
- Trockenbauer

Für Personen, die nicht über die o. a. Ausbildung bzw. Qualifikation verfügen, sind Montage, Installation und gegebenenfalls Wartung dieses Produkts unzulässig. Diese Einschränkung gilt nicht für mögliche Hinweise zur Bedienung.

Der Einbau von Viega Produkten muss unter Einhaltung der allgemein anerkannten Regeln der Technik und der Viega Gebrauchsanleitungen erfolgen.

## 1.2 Kennzeichnung von Hinweisen

Warn- und Hinweistexte sind vom übrigen Text abgesetzt und durch entsprechende Piktogramme besonders gekennzeichnet.



### **GEFAHR!**

Warnt vor möglichen lebensgefährlichen Verletzungen.



### **WARNUNG!**

Warnt vor möglichen schweren Verletzungen.



### **VORSICHT!**

Warnt vor möglichen Verletzungen.



### **HINWEIS!**

Warnt vor möglichen Sachschäden.



Zusätzliche Hinweise und Tipps.

## 2 Produktinformation

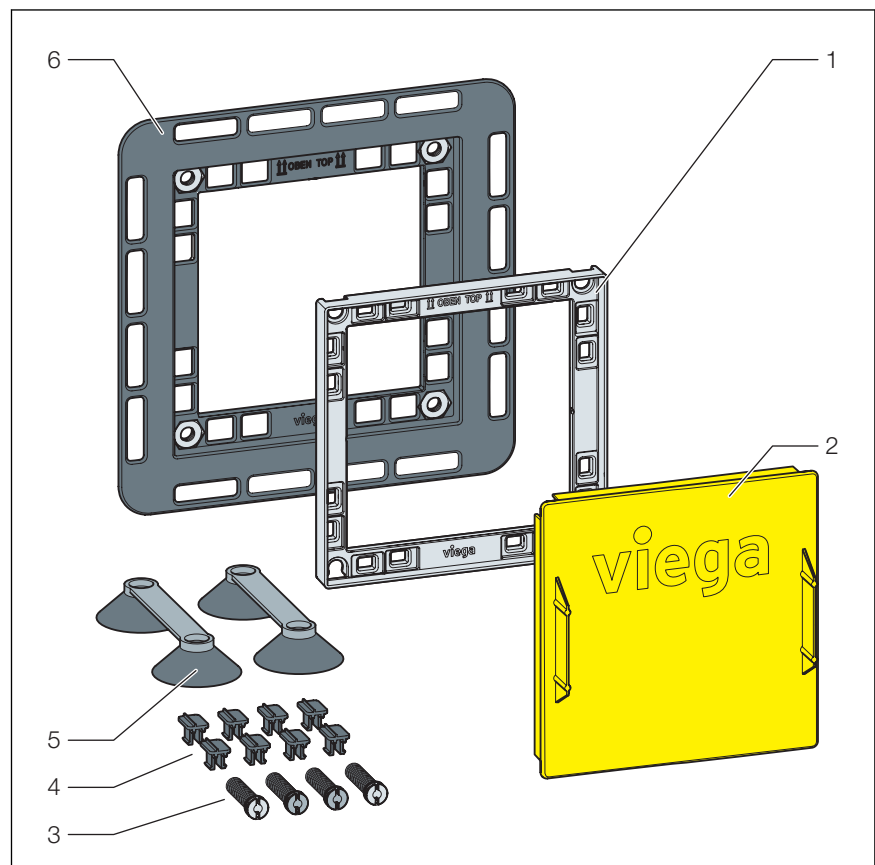
### 2.1 Bestimmungsgemäße Verwendung

#### 2.1.1 Einsatzbereiche

Der Einbaurahmen ist zur fliesenbündigen Montage von Urinal-Betätigungsplatten für Prevista in Trockenbau-Vorwände vorgesehen.

### 2.2 Produktbeschreibung

#### 2.2.1 Übersicht



- 1 Einbaurahmen
- 2 Abdeckplatte
- 3 Bolzen
- 4 Clips
- 5 Saugnäpfe
- 6 Grundrahmen

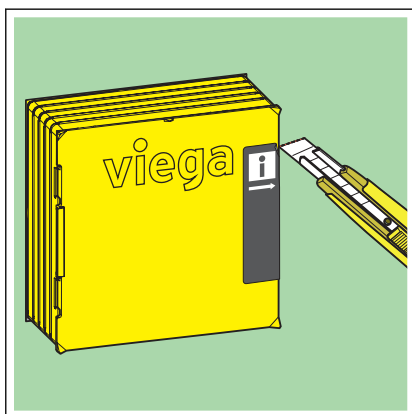
## 3 Handhabung

### 3.1 Montage

#### 3.1.1 Einbaurahmen montieren

Voraussetzungen:

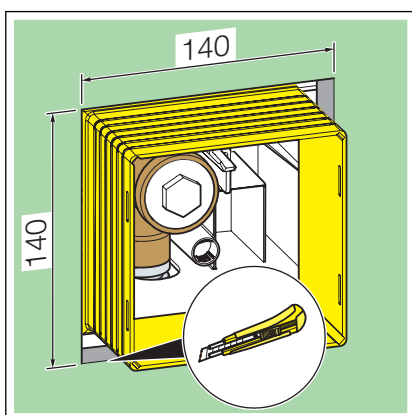
- Das Urinal ist in der Vorwand eingebaut.
- Die Vorwand ist beplankt.
- Den Klebestreifen von der Schachtabdeckung einschneiden.

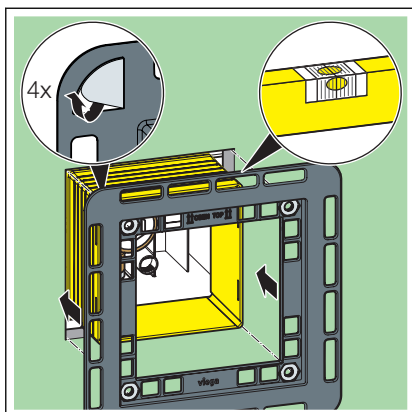


- Die Schachtabdeckung abnehmen.

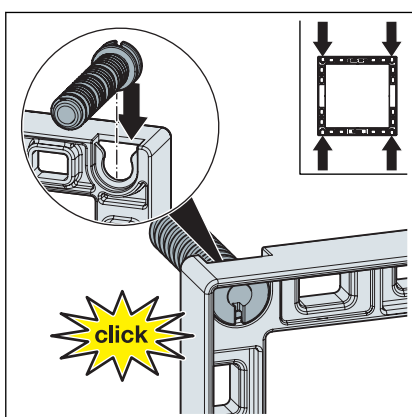


- Den Ausschnitt um die Schachtabdeckung vergrößern.

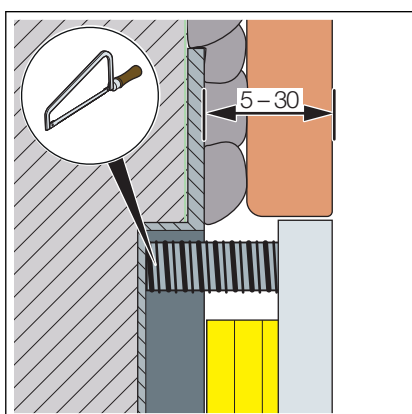




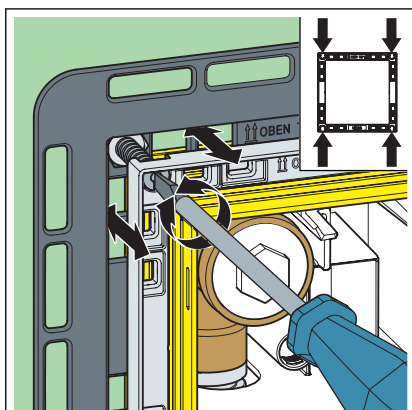
- Die Schutzfolie von den Klebepunkten lösen.
- Den Grundrahmen in den Schacht einsetzen und ausrichten.



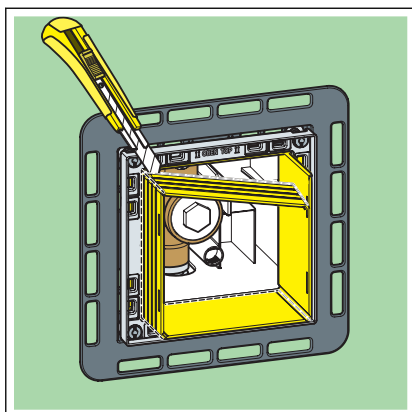
- Die Bolzen in den Einbaurahmen führen.



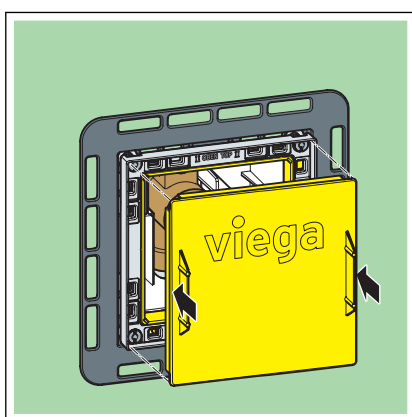
- Den Abstand von Beplankung zum Fliesenspiegel messen.



- Den Einbaurahmen bis zur gemessenen Tiefe einstellen.



- Die vier Ecken der Schachtabdeckung einschneiden.
- Die vier Segmente bündig zum Einbaurahmen abschneiden.



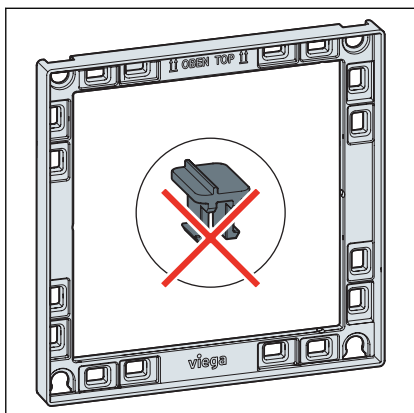
- Die Abdeckplatte anbringen.



- Der Einbaurahmen ist montiert und die Betätigungsplatte kann montiert werden.

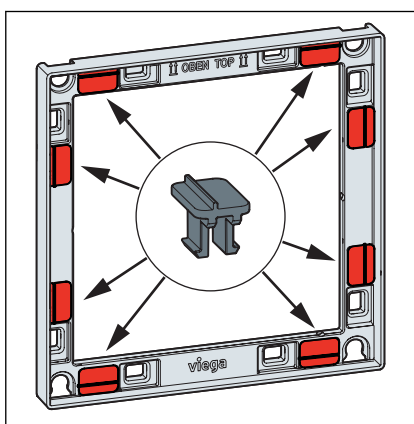


### Einbaurahmen für Urinal-Betätigungsplatte vorbereiten

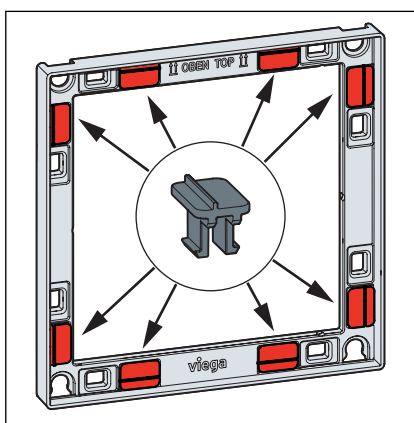


**INFO!** Die Anordnung der Clips unterscheidet sich je nach Betätigungsplatte.

- Für die Urinal-Betätigungsplatte **Visign for More 200 Kunststoff** keine Clips in den Einbaurahmen einsetzen.



- Für die Urinal-Betätigungsplatte **Visign for More 200 Glas / Holz** die Clips in den Einbaurahmen einsetzen.



- Für die Urinal-Betätigungsplatte **Visign for Style 20 oder 21** die Clips in den Einbaurahmen einsetzen.

## 3.2 Entsorgung

Produkt und Verpackung in die jeweiligen Materialgruppen (z. B. Papier, Metalle, Kunststoffe oder Nichteisenmetalle) trennen und gemäß der national gültigen Gesetzgebung entsorgen.



**Viega Supply Chain GmbH & Co. KG**

service-technik@viega.de

viega.de

DE • 2020-04 • VPN200199

