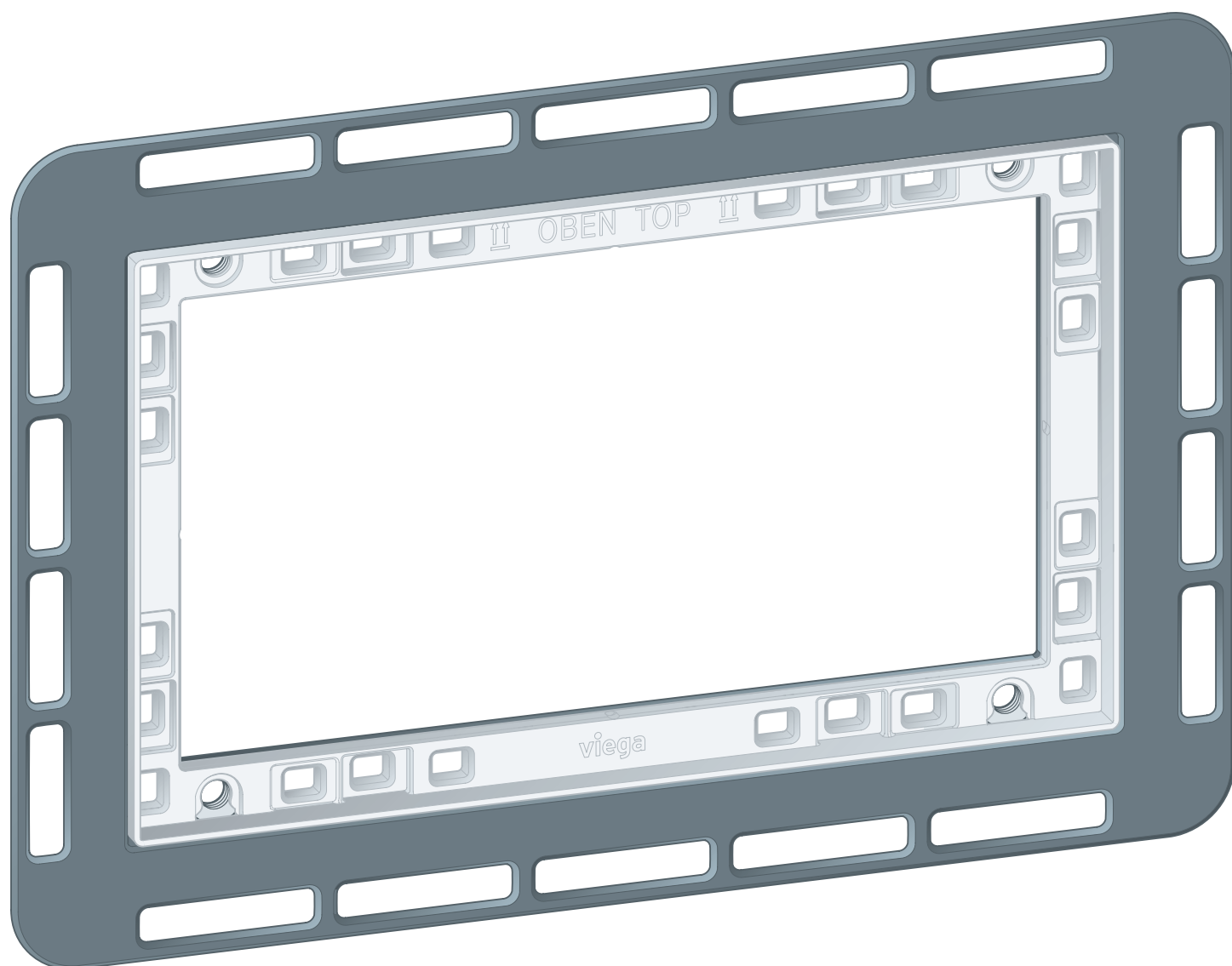


## Gebrauchsanleitung

# WC-Einbaurahmen für Prevista fliesenbündig



für Prevista-UP-Spülkasten, fliesenbündigen Einbau der WC-  
Betätigungsplatte, Trockenbau

**Modell**  
Modell: 8651.1

**Baujahr (ab)**  
03/2019

**viega**

# Inhaltsverzeichnis

<b>1</b>	<b>Über diese Gebrauchsanleitung</b>	<b>3</b>
	1.1 Zielgruppen	3
	1.2 Kennzeichnung von Hinweisen	3
<b>2</b>	<b>Produktinformation</b>	<b>5</b>
	2.1 Bestimmungsgemäße Verwendung	5
	2.1.1 Einsatzbereiche	5
	2.2 Produktbeschreibung	5
	2.2.1 Übersicht	5
<b>3</b>	<b>Handhabung</b>	<b>6</b>
	3.1 Montage	6
	3.1.1 Einbaurahmen montieren	6
	3.2 Entsorgung	10

# 1 Über diese Gebrauchsanleitung

Für dieses Dokument bestehen Schutzrechte, weitere Informationen erhalten Sie unter [viega.de/rechtshinweise](http://viega.de/rechtshinweise).

## 1.1 Zielgruppen

Die Informationen in dieser Anleitung richten sich an folgende Personengruppen:

- Heizungs- und Sanitärfachkräfte bzw. unterwiesenes Fachpersonal
- Trockenbauer

Für Personen, die nicht über die o. a. Ausbildung bzw. Qualifikation verfügen, sind Montage, Installation und gegebenenfalls Wartung dieses Produkts unzulässig. Diese Einschränkung gilt nicht für mögliche Hinweise zur Bedienung.

Der Einbau von Viega Produkten muss unter Einhaltung der allgemein anerkannten Regeln der Technik und der Viega Gebrauchsanleitungen erfolgen.

## 1.2 Kennzeichnung von Hinweisen

Warn- und Hinweistexte sind vom übrigen Text abgesetzt und durch entsprechende Piktogramme besonders gekennzeichnet.



### **GEFAHR!**

Warnt vor möglichen lebensgefährlichen Verletzungen.



### **WARNUNG!**

Warnt vor möglichen schweren Verletzungen.



### **VORSICHT!**

Warnt vor möglichen Verletzungen.



### **HINWEIS!**

Warnt vor möglichen Sachschäden.



Zusätzliche Hinweise und Tipps.

## 2 Produktinformation

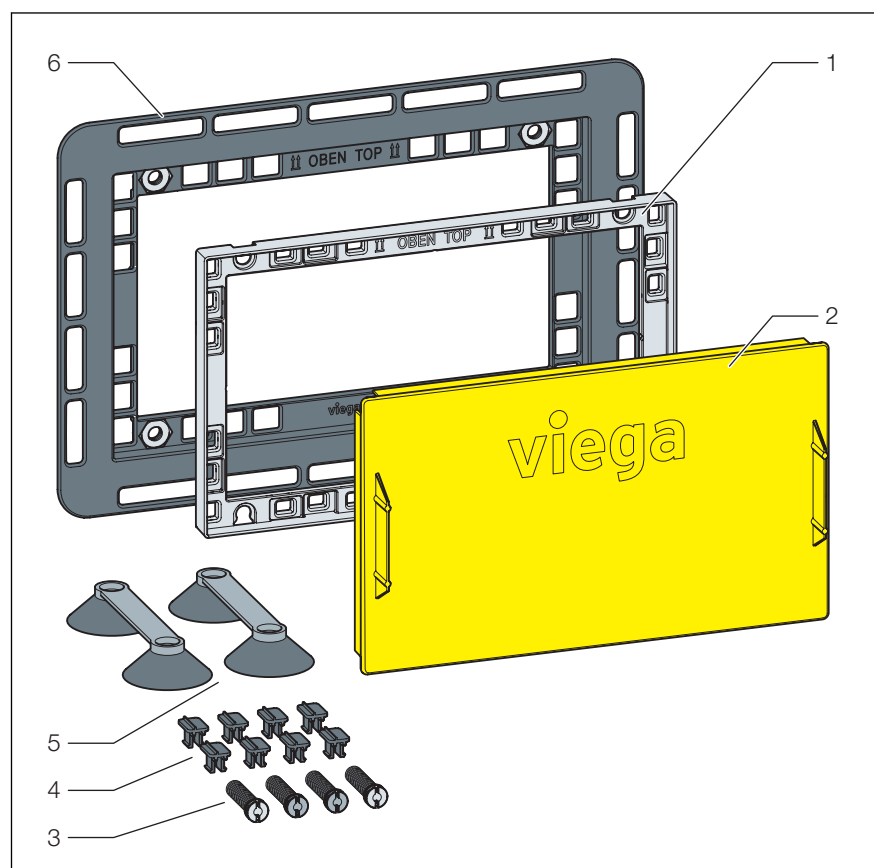
### 2.1 Bestimmungsgemäße Verwendung

#### 2.1.1 Einsatzbereiche

Der Einbaurahmen ist zur fliesenbündigen Montage der WC-Betätigungsplatten für Prevista Vision for Style 20, 21, 24 sowie für Prevista Vision for More 201, 202 und 204 in Trockenbau-Vorwände vorgesehen.

### 2.2 Produktbeschreibung

#### 2.2.1 Übersicht



**Abb. 1: Bauteilübersicht**

- 1 Einbaurahmen
- 2 Abdeckplatte
- 3 Bolzen
- 4 Clips
- 5 Saugnäpfe
- 6 Grundrahmen

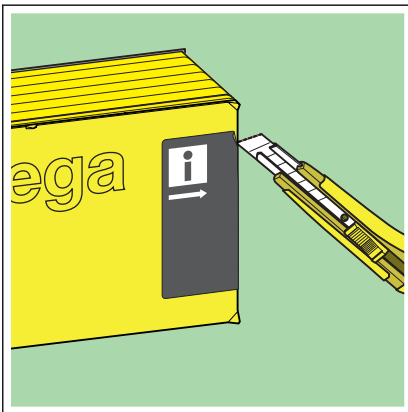
## 3 Handhabung

### 3.1 Montage

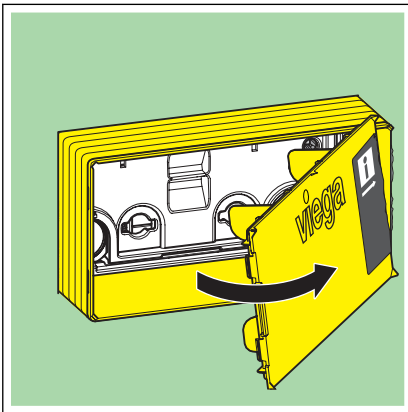
#### 3.1.1 Einbaurahmen montieren

Voraussetzungen:

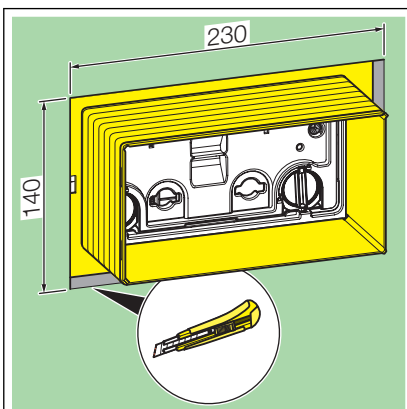
- Der Spülkasten ist in der Vorwand eingebaut.
- Die Vorwand ist beplankt.
- Den Klebestreifen von der Schachtabdeckung einschneiden.

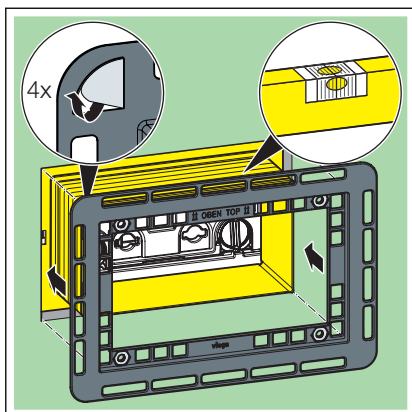


- Die Schachtabdeckung abnehmen.

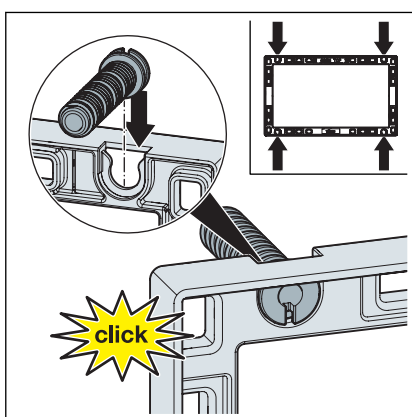


- Den Ausschnitt um die Schachtabdeckung vergrößern.

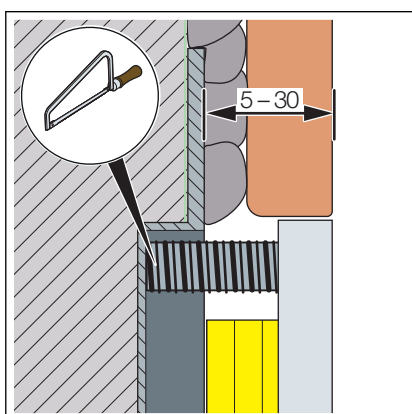




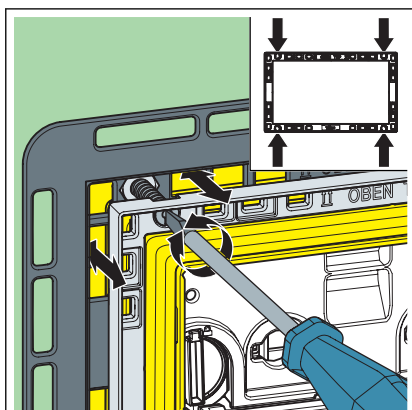
- Die Schutzfolie von den Klebepunkten lösen.
- Den Grundrahmen in den Schacht einsetzen und ausrichten.



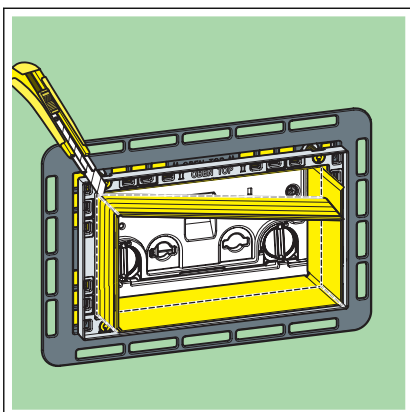
- Die Bolzen in den Einbaurahmen führen.



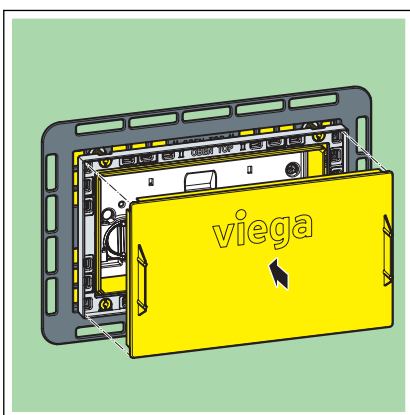
- Den Abstand von Bepunktung zum Fliesenspiegel messen.



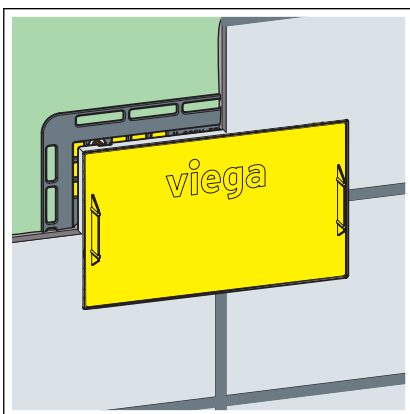
- Den Einbaurahmen bis zur gemessenen Tiefe einstellen.



- Die vier Ecken der Schachtabdeckung einschneiden.
- Die vier Segmente bündig zum Einbaurahmen abschneiden.



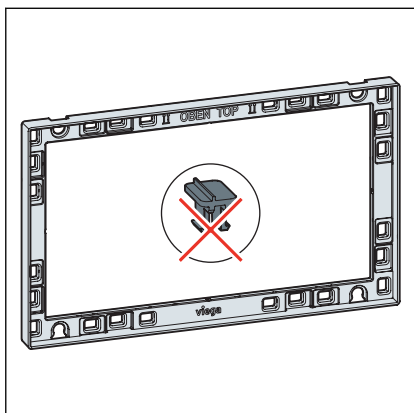
- Die Abdeckplatte anbringen.



- Der Einbaurahmen ist montiert und die Betätigungsplatte kann montiert werden.

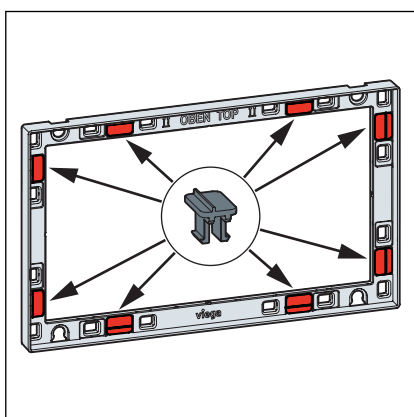


### Einbaurahmen für WC-Betätigungsplatte vorbereiten

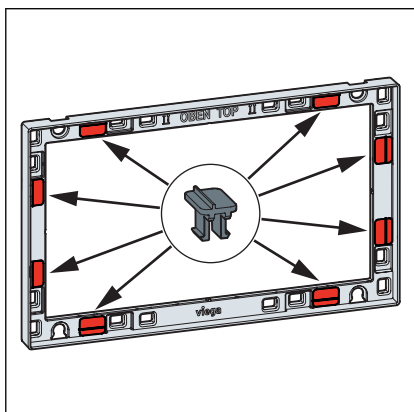


**INFO! Die Anordnung der Clips unterscheidet sich je nach Betätigungsplatte.**

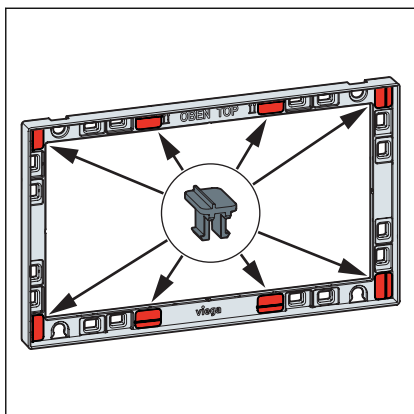
- Für die WC-Betätigungsplatte **Visign for Style 24** keine Clips in den Einbaurahmen einsetzen.



- Für die WC-Betätigungsplatte **Visign for Style 20** oder **21** die Clips in den Einbaurahmen einsetzen.



- Für die WC-Betätigungsplatte **Visign for More 201** oder **204** die Clips in den Einbaurahmen einsetzen.



- Für die WC-Betätigungsplatte **Visign for More 202** die Clips in den Einbaurahmen einsetzen.

## 3.2 Entsorgung

Produkt und Verpackung in die jeweiligen Materialgruppen (z. B. Papier, Metalle, Kunststoffe oder Nichteisenmetalle) trennen und gemäß der national gültigen Gesetzgebung entsorgen.



**Viega Supply Chain GmbH & Co. KG**

service-technik@viega.de

viega.de

DE • 2020-04 • VPN200198

