

Gebrauchsanleitung

Easytop-Zirkulationsregulierventil S/E, statisches Regulierventil mit G-Gewinde



für den hydraulischen Strangabgleich in Trinkwasser-Installationen

Modell
2282.1

Baujahr (ab)
11/2011

viega

1	Über diese Gebrauchsanleitung	3
	1.1 Zielgruppen	3
	1.2 Kennzeichnung von Hinweisen	3
	1.3 Hinweis zu dieser Sprachversion	4
2	Produktinformation	5
	2.1 Normen und Regelwerke	5
	2.2 Bestimmungsgemäße Verwendung	7
	2.2.1 Einsatzbereiche	7
	2.2.2 Medien	7
	2.3 Produktbeschreibung	8
	2.3.1 Übersicht	8
	2.3.2 Gewindeverbindung	8
	2.3.3 Kennzeichnungen an Bauteilen	9
	2.3.4 Kompatible Bauteile	9
	2.3.5 Funktionsweise	9
	2.3.6 Technische Daten	9
	2.4 Verwendungsinformationen	11
	2.4.1 Korrosion	11
	2.5 Optionales Zubehör	12
3	Handhabung	13
	3.1 Montageinformationen	13
	3.1.1 Montagehinweise	13
	3.1.2 Benötigtes Werkzeug	14
	3.2 Montage	14
	3.2.1 Einbaulage und Einstellungen	14
	3.2.2 Ventil einstellen	15
	3.2.3 Dichtheitsprüfung	17
	3.3 Wartung	17
	3.4 Entsorgung	17

1 Über diese Gebrauchsanleitung

Für dieses Dokument bestehen Schutzrechte, weitere Informationen erhalten Sie unter viega.at/rechtshinweise.

1.1 Zielgruppen

Die Informationen in dieser Anleitung richten sich an Heizungs- und Sanitärfachkräfte bzw. an unterwiesenes Fachpersonal.

Für Personen, die nicht über die o. a. Ausbildung bzw. Qualifikation verfügen, sind Montage, Installation und ggf. Wartung dieses Produkts unzulässig. Diese Einschränkung gilt nicht für mögliche Hinweise zur Bedienung.

Der Einbau von Viega Produkten muss unter Einhaltung der allgemein anerkannten Regeln der Technik und der Viega Gebrauchsanleitungen erfolgen.

1.2 Kennzeichnung von Hinweisen

Warn- und Hinweistexte sind vom übrigen Text abgesetzt und durch entsprechende Piktogramme besonders gekennzeichnet.



GEFAHR!

Warnt vor möglichen lebensgefährlichen Verletzungen.



WARNUNG!

Warnt vor möglichen schweren Verletzungen.



VORSICHT!

Warnt vor möglichen Verletzungen.



HINWEIS!

Warnt vor möglichen Sachschäden.



Zusätzliche Hinweise und Tipps.

1.3 Hinweis zu dieser Sprachversion

Diese Gebrauchsanleitung enthält wichtige Informationen zu Produkt- bzw. Systemauswahl, Montage und Inbetriebnahme sowie zum bestimmungsgemäßen Gebrauch und, falls erforderlich, zu Wartungsmaßnahmen. Diese Informationen zu Produkten, deren Eigenschaften und Anwendungstechniken basieren auf den aktuell geltenden Normen in Europa (z. B. EN) und/oder in Deutschland (z. B. DIN/DVGW).

Einige Passagen im Text können auf technische Vorschriften in Europa/ Deutschland verweisen. Diese Vorschriften gelten für andere Länder als Empfehlungen, sofern dort keine entsprechenden nationalen Anforderungen vorhanden sind. Die einschlägigen nationalen Gesetze, Standards, Vorschriften, Normen sowie andere technische Vorschriften haben Vorrang vor den deutschen/europäischen Richtlinien dieser Anleitung: Die hier dargestellten Informationen sind nicht bindend für andere Länder und Gebiete und sollten, wie gesagt, als Unterstützung verstanden werden.

2 Produktinformation

2.1 Normen und Regelwerke

Die nachfolgenden Normen und Regelwerke gelten für Deutschland bzw. Europa. Nationale Regelungen finden Sie auf der jeweiligen Website des Landes unter viega.at/normen.

Regelwerke aus Abschnitt: Einsatzbereiche

Geltungsbereich / Hinweis	In Deutschland geltendes Regelwerk
Planung, Ausführung, Betrieb und Wartung von Trinkwasser-Installationen	DIN EN 806 Teil 1
Planung, Ausführung, Betrieb und Wartung von Trinkwasser-Installationen	DIN EN 806 Teil 2
Planung, Ausführung, Betrieb und Wartung von Trinkwasser-Installationen	DIN EN 806 Teil 3
Planung, Ausführung, Betrieb und Wartung von Trinkwasser-Installationen	DIN EN 806 Teil 4
Planung, Ausführung, Betrieb und Wartung von Trinkwasser-Installationen	DIN EN 806 Teil 5
Planung, Ausführung, Betrieb und Wartung von Trinkwasser-Installationen	DIN EN 1717
Planung, Ausführung, Betrieb und Wartung von Trinkwasser-Installationen	DIN 1988
Planung, Ausführung, Betrieb und Wartung von Trinkwasser-Installationen	VDI/DVGW 6023
Planung, Ausführung, Betrieb und Wartung von Trinkwasser-Installationen	Trinkwasserverordnung (TrinkwV)
Planung, Ausführung, Betrieb und Wartung von Trinkwasser-Installationen	DVGW-Arbeitsblatt W 553

Regelwerke aus Abschnitt: Medien

Geltungsbereich / Hinweis	In Deutschland geltendes Regelwerk
Eignung für Trinkwasser	Trinkwasserverordnung (TrinkwV)

Regelwerke aus Abschnitt: Produktbeschreibung

Geltungsbereich / Hinweis	In Deutschland geltendes Regelwerk
Eignung für Trinkwasser-Installationen	Trinkwasserverordnung (TrinkwV)
Eignung für Trinkwasser-Installationen	DIN 50930-6
Anforderungen an Kunststoffkomponenten für Trinkwasser-Installationen	DVGW-Arbeitsblatt W270

Regelwerke aus Abschnitt: Kompatible Bauteile

Geltungsbereich / Hinweis	In Deutschland geltendes Regelwerk
G-Außengewinde	DIN EN ISO 228

Regelwerke aus Abschnitt: Korrosion

Geltungsbereich / Hinweis	In Deutschland geltendes Regelwerk
Äußerer Korrosionsschutz	DIN EN 806-2
Äußerer Korrosionsschutz	DIN 1988-200
Äußerer Korrosionsschutz	DKI-Informationsdruck i. 160

Regelwerke aus Abschnitt: Einbaulage und Einstellungen

Geltungsbereich / Hinweis	In Deutschland geltendes Regelwerk
Bemessung von Zirkulationssystemen	DVGW-Arbeitsblatt W 553

Regelwerke aus Abschnitt: Dichtheitsprüfung

Geltungsbereich / Hinweis	In Deutschland geltendes Regelwerk
Dichtheitsprüfung von Trinkwasser-Installationen	DIN EN 806 Teil 4
Dichtheitsprüfung von Trinkwasser-Installationen	ZVSHK-Merkblatt „Dichtheitsprüfungen von Trinkwasserinstallationen mit Druckluft, Inertgas oder Wasser“

Regelwerke aus Abschnitt: Wartung

Geltungsbereich / Hinweis	In Deutschland geltendes Regelwerk
Betrieb und Wartung Trinkwasser-Installationen	DIN EN 806-5

2.2 Bestimmungsgemäße Verwendung



Stimmen Sie die Nutzung des Modells für andere als die beschriebenen Einsatzbereiche und Medien mit dem Viega Service Center ab.

Die Funktion des Ventils ist nur gewährleistet bei fachgerechter Auslegung und Montage der Gesamtanlage.

2.2.1 Einsatzbereiche

Der Einsatz ist u. a. in folgenden Bereichen möglich:

- Warmwasserzirkulationsleitungen
- Innenliegende und parallelgeführte Zirkulationsleitungen


Für Planung, Ausführung, Betrieb und Wartung von Trinkwasser-Installationen die allgemein anerkannten Regeln der Technik und geltende Richtlinien beachten, siehe ↪ „Regelwerke aus Abschnitt: Einsatzbereiche“ auf Seite 5.

2.2.2 Medien

Das Modell ist u. a. für folgende Medien geeignet:

- Trinkwasser ohne Einschränkung nach geltenden Richtlinien, siehe ↪ „Regelwerke aus Abschnitt: Medien“ auf Seite 6
- maximale Chlorid-Konzentration 250 mg/l nach geltenden Richtlinien, siehe ↪ „Regelwerke aus Abschnitt: Medien“ auf Seite 6

2.3 Produktbeschreibung

Easytop-Systemarmaturen sind gemäß geltender Richtlinien für alle Trinkwässer einsetzbar und DVGW-zertifiziert, siehe  „Regelwerke aus Abschnitt: Produktbeschreibung“ auf Seite 6. Ihre Kunststoffkomponenten entsprechen der KTW-Empfehlung und den Anforderungen geltender Richtlinien.

2.3.1 Übersicht

Das Modell ist folgendermaßen ausgestattet:

- Ventilgehäuse aus Rotguss/Siliziumbronze
- Ventiloberteil aus Rotguss/Siliziumbronze
- beidseitig G-Außengewinde
- Entleerungsstopfen für Entleerungsventil G ¼
- Einstellskala
- Handrad mit auswechselbarer farblicher Kunststoffkappe als Medienkennzeichnung
- Schlüsselflächen am Gehäuse

Das statische Zirkulationsregulierventil kann zum Strangabgleich und zur Strangabspernung genutzt werden. Die eingestellte Durchflussmenge kann mechanisch fixiert werden. Durch Öffnen und Schließen des Ventils wird der eingestellte Wert nicht verändert.

Das Modell ist in folgenden Dimensionen verfügbar:

DN	15	20	25
G	¾	1	1¼

2.3.2 Gewindeverbindung

Für die Gewindeverbindung dürfen nur flachdichtende Anschlussverschraubungen verwendet werden.



Die Abdichtung von G-Gewinden erfolgt durch das Gegeneinanderpressen der Dichtflächen. Deshalb dürfen keine zusätzlichen Dichtmittel (Hanf, Dichtpaste / -faden usw.) aufgetragen werden.

2.3.3 Kennzeichnungen an Bauteilen

Das Modell ist folgendermaßen gekennzeichnet:

- Fließrichtungsanzeige
- Dimension
- DVGW-Schriftzug
- Einstellskala

2.3.4 Kompatible Bauteile

Das Modell ist mit G-Außengewinden nach geltenden Richtlinien ausgestattet und mit dem Profipress-, Sanpress- und Sanpress Inox-System kompatibel, siehe ↗ „Regelwerke aus Abschnitt: Kompatible Bauteile“ auf Seite 6.

2.3.5 Funktionsweise

Das statische Easytop-Zirkulationsreguliertventil wird in Zirkulationsleitungen eingesetzt und ermöglicht den hydraulischen Abgleich der Strangleitungen. Der Abgleich erfolgt über eine reproduzierbare Voreinstellung.

2.3.6 Technische Daten

Beachten Sie für die Installation des Modells folgende Betriebsbedingungen:

Betriebstemperatur [T_{\max}]	90 °C
Betriebsdruck [P_{\max}]	1,0 MPa (10 bar)
Einstellbereich	0 - 6,9

Einstellwerte

Die erforderlichen Einstellwerte können den nachfolgenden Diagrammen entnommen werden. Die Zwischenwerte sind stufenlos einstellbar.

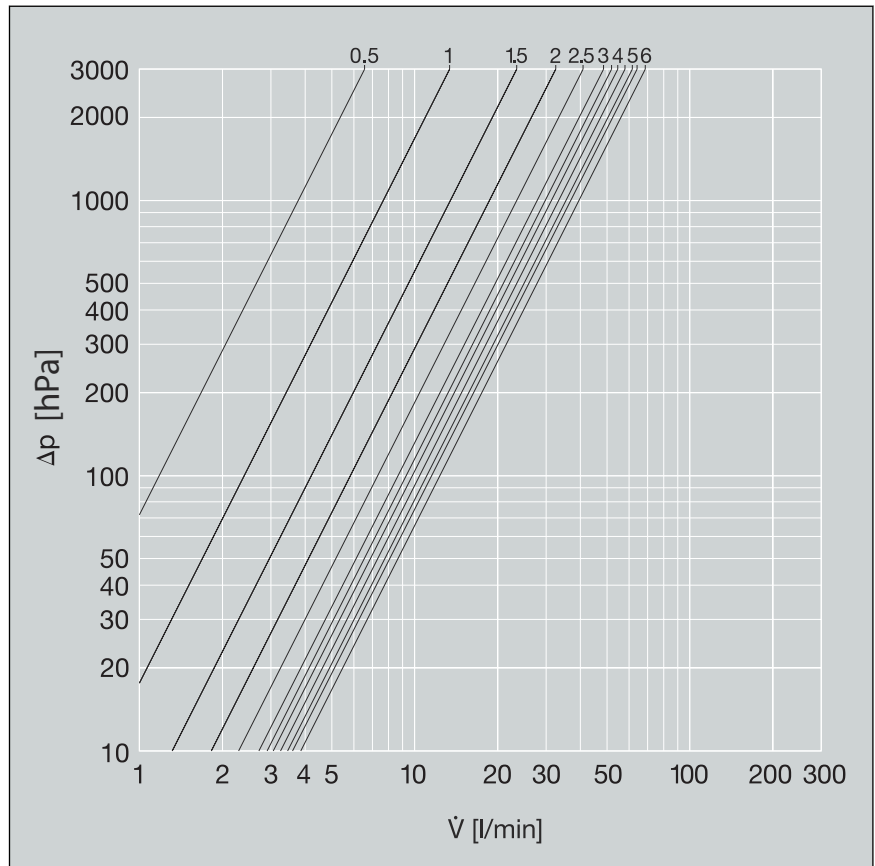


Abb. 1: Diagramm Einstellwerte DN15

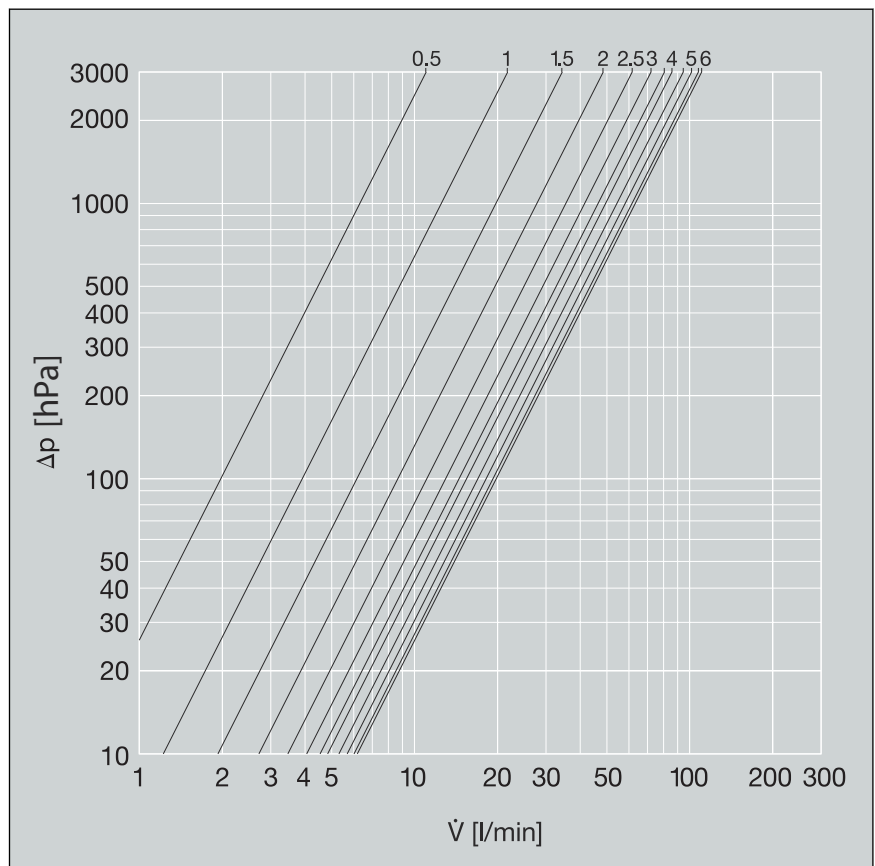


Abb. 2: Diagramm Einstellwerte DN20

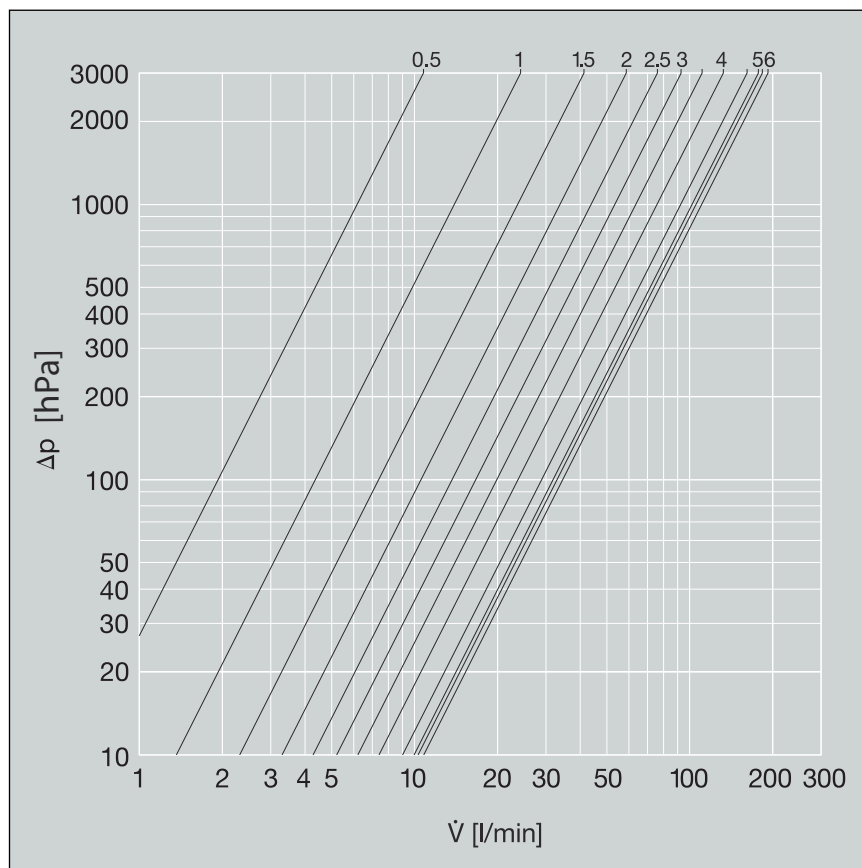


Abb. 3: Diagramm Einstellwerte DN25

2.4 Verwendungsinformationen

2.4.1 Korrosion

Freiverlegte Rohrleitungen und Armaturen in Räumen benötigen im Normalfall keinen äußeren Korrosionsschutz.

Ausnahmen bestehen in folgenden Fällen:

- Kontakt zu aggressiven Baustoffen, wie nitrit- oder ammoniumhaltigen Materialien
- in aggressiver Umgebung

Wenn ein äußerer Korrosionsschutz erforderlich ist, die geltenden Richtlinien beachten, siehe ☞ „Regelwerke aus Abschnitt: Korrosion“ auf Seite 6.



Easytop-Armaturen aus Rotguss/Siliziumbronze sind für alle Trinkwässer einsetzbar.

Die Chlorid-Konzentration im Medium darf einen Maximalwert von 250 mg/l nicht überschreiten.

Bei diesem Chlorid handelt es sich nicht um ein Desinfektionsmittel, sondern um einen Bestandteil des Meer- und Kochsalzes (Natriumchlorid).

2.5 Optionales Zubehör

Als Zubehör sind optional lieferbar:

- Entleerungsventil
- Thermometer
- Dämmschale

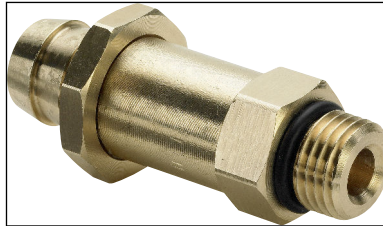


Abb. 4: Modell 2234.6 Easytop-Entleerungsventil



Abb. 5: Modell 1026.6 Easytop-Thermometer



Abb. 6: Modell 2210.35 Dämmschale

Für das statische Zirkulationsregulierventil sind EPS-Dämmschalen lieferbar. Die zweiteiligen Dämmschalen sind selbsthaltend und werden ohne Werkzeuge und Haltekrallen montiert. Dabei schließen sie nahtlos an die Stirnflächen der Rohrleitungs-dämmung an.

3 Handhabung

3.1 Montageinformationen

3.1.1 Montagehinweise

Systemkomponenten prüfen



Nehmen Sie das Modell erst unmittelbar vor der Verwendung aus der Verpackung.

Durch Transport und Lagerung können Systemkomponenten ggf. beschädigt worden sein.

- Alle Teile prüfen.
- Beschädigte Komponenten austauschen.
- Beschädigte Komponenten nicht reparieren.
- Verschmutzte Komponenten dürfen nicht installiert werden.

Während der Montage

Folgendes bei der Montage beachten:

- geeignetes Werkzeug verwenden
- Fließrichtungsanzeige
- Beim Anziehen der Anschlussverschraubung an der Schlüssel­fläche des Ventils gegenhalten.
- Vor der Armatur ein gerades Rohr­stück von min. 3xd vorsehen.



Wählen Sie den Einbauort so, dass die Armatur gut zugänglich, leicht bedienbar und die Dämmschale gut zu montieren ist.

Rohrleitungsführung und Befestigung

Informationen können den System-Gebrauchsanleitungen Profipress, Sanpress und Sanpress Inox entnommen werden.

Längenausdehnung

Informationen können den System-Gebrauchsanleitungen Profipress, Sanpress und Sanpress Inox entnommen werden.

3.1.2 Benötigtes Werkzeug

Einstellwerte


Für die Voreinstellung der Einstellwerte wird ein Innensechskantschlüssel (SW 2) benötigt.

3.2 Montage

3.2.1 Einbaulage und Einstellungen


Einbaulage

Der Einbau ist in der Steigleitung möglich.

Wenn bei der Installation des thermostatischen Zirkulationsregulierventils auf der Etage mehrere Steigleitungen vorhanden sind, muss in jeder Steigleitung ein statisches Zirkulationsregulierventil montiert werden, siehe  Abb. 7.



HINWEIS!

Laut geltenden Richtlinien müssen Zirkulationsregulierventile zwischen dem Ausgang des Warmwasserspeichers und dem Zirkulationseingang installiert werden, siehe  „Regelwerke aus Abschnitt: Einbaulage und Einstellungen“ auf Seite 6.

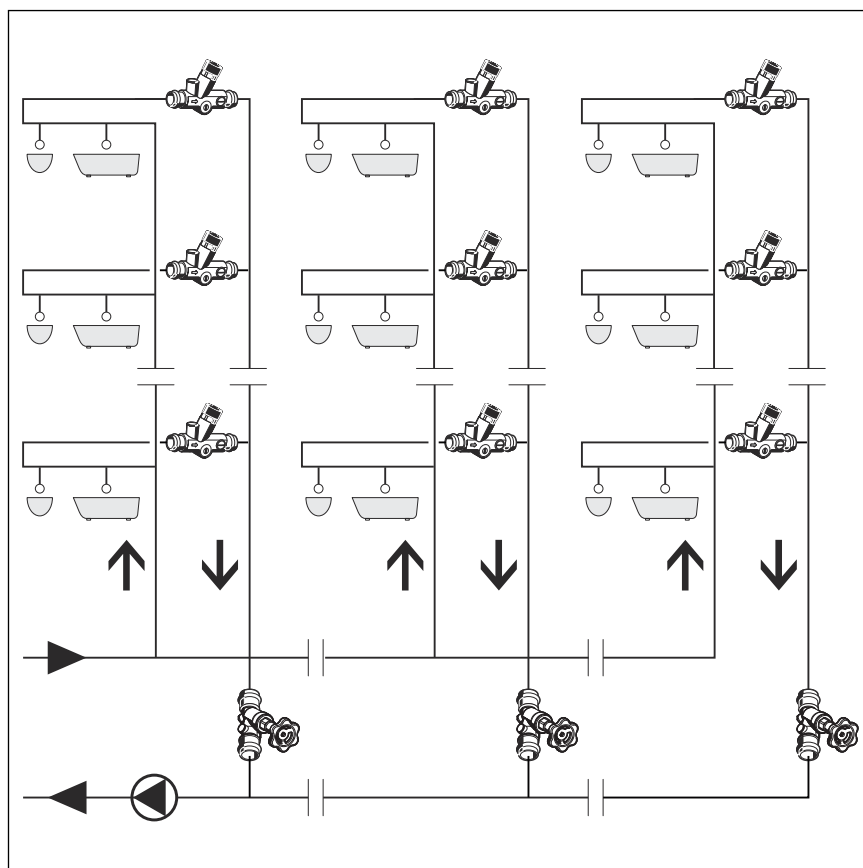


Abb. 7: Statisches ZRV in der Steigleitung

Einstellungen

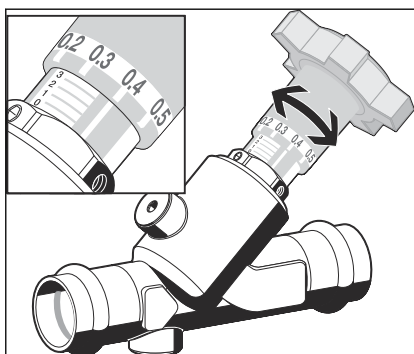
- Vor der Inbetriebnahme die ermittelten Durchflusswerte einstellen, siehe ↗ „Einstellwerte“ auf Seite 9.

3.2.2 Ventil einstellen

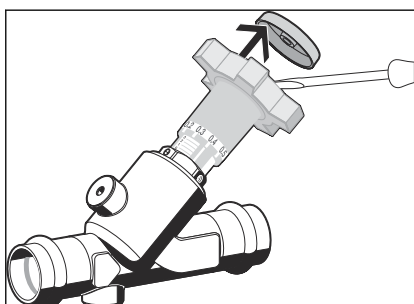
Das Einstellen wird beispielhaft am Modell 2282 dargestellt.

Vor der Inbetriebnahme:

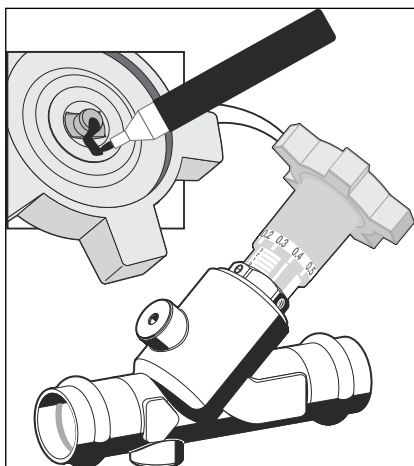
- Das Ventil auf den ermittelten Durchflusswert einstellen.



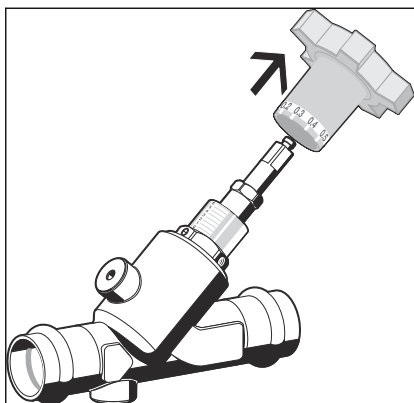
Der eingestellte Durchflusswert kann mechanisch fixiert werden. Folgendermaßen vorgehen, damit der eingestellte Wert durch Öffnen und Schließen des Ventils nicht verstellt wird:



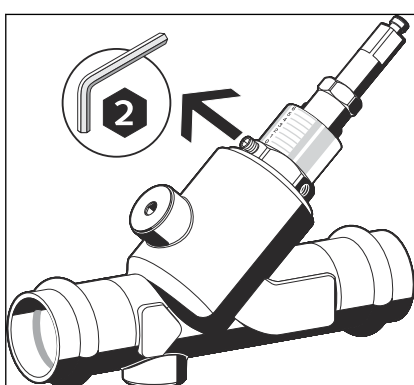
- Den Deckel abnehmen.



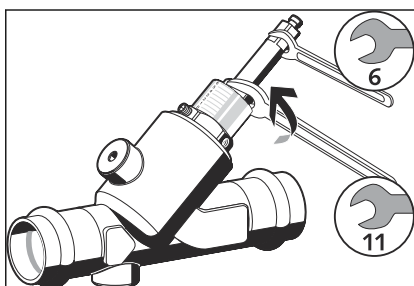
- Die Position des Handrads auf der Spindel markieren.



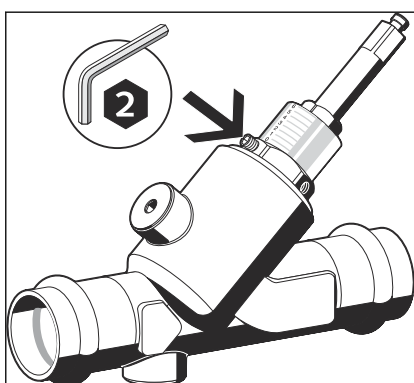
► Das Handrad abziehen.



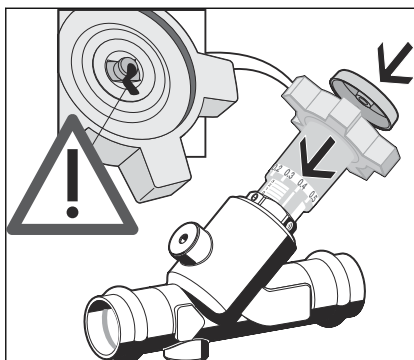
► Die Schraube mit dem Innensechskantschlüssel (SW 2) lösen.



► Die Stellschraube (SW 11) bis zum Anschlag in das Ventil einschrauben; dabei die Spindel (SW 6) festhalten.



► Die Schraube mit dem Innensechskantschlüssel (SW 2) wieder anziehen.



- Das Handrad wie markiert aufsetzen und den Deckel montieren.
- Das Zirkulationsregulierventil ist jetzt betriebsbereit.

3.2.3 Dichtheitsprüfung

Vor der Inbetriebnahme muss der Installateur eine Dichtheitsprüfung durchführen.

Diese Prüfung an der fertiggestellten, jedoch noch nicht verdeckten Anlage durchführen.

Die allgemein anerkannten Regeln der Technik und geltende Richtlinien beachten, siehe ↗ „Regelwerke aus Abschnitt: Dichtheitsprüfung“ auf Seite 7.

Das Ergebnis dokumentieren.

3.3 Wartung



HINWEIS!

Informieren Sie Ihren Auftraggeber bzw. den Betreiber der Trinkwasser-Installation, dass die Anlage regelmäßig gewartet werden muss.

Für Betrieb und Wartung von Trinkwasser-Installationen die geltenden Richtlinien beachten, siehe ↗ „Regelwerke aus Abschnitt: Wartung“ auf Seite 7.

3.4 Entsorgung

Produkt und Verpackung in die jeweiligen Materialgruppen (z. B. Papier, Metalle, Kunststoffe oder Nichteisenmetalle) trennen und gemäß der national gültigen Gesetzgebung entsorgen.



Viega GmbH

service-technik@viega.at

viega.at

AT • 2022-08 • VPN180167

