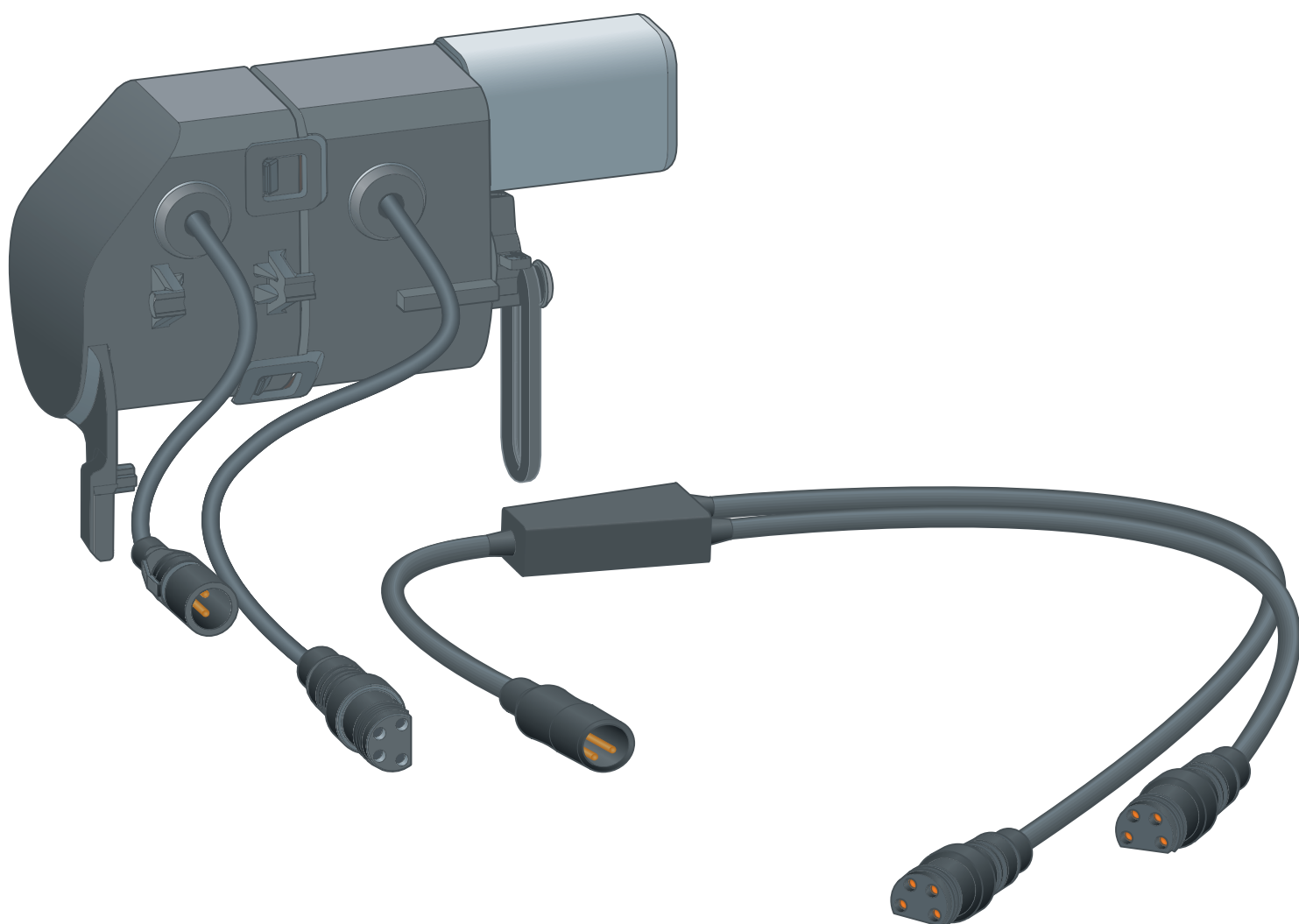


## Gebrauchsanleitung

# AquaVip-Ausstattungsset elektronisch



für Verwendung mit Prevista Dry-WC-Element mit integrierter  
AquaVip-Spülstation Modell 8590

**Modell**  
8590.11

**viega**

# Inhaltsverzeichnis

<b>1</b>	<b>Über diese Gebrauchsanleitung</b>	<b>3</b>
	1.1 Zielgruppen	3
	1.2 Kennzeichnung von Hinweisen	4
<b>2</b>	<b>Produktinformation</b>	<b>5</b>
	2.1 Sicherheitshinweise	5
	2.2 Bestimmungsgemäße Verwendung	5
	2.2.1 Einsatzbereiche	5
	2.3 Allgemeine Hinweise	5
	2.4 Produktbeschreibung	7
	2.4.1 Übersicht	7
	2.4.2 Technische Daten	7
<b>3</b>	<b>Handhabung</b>	<b>8</b>
	3.1 Montage	8
	3.1.1 AquaVip-Ausstattungsset montieren	8
	3.1.2 Spülung einstellen	13
	3.2 Entsorgung	14

# 1 Über diese Gebrauchsanleitung

Für dieses Dokument bestehen Schutzrechte, weitere Informationen erhalten Sie unter [viega.de/rechtshinweise](http://viega.de/rechtshinweise).

## 1.1 Zielgruppen

Die Informationen in dieser Anleitung richten sich an folgende Personengruppen:

- Heizungs- und Sanitärfachkräfte bzw. unterwiesenes Fachpersonal
- Elektro-Fachhandwerker

Für Personen, die nicht über die o. a. Ausbildung bzw. Qualifikation verfügen, sind Montage, Installation und gegebenenfalls Wartung dieses Produkts unzulässig. Diese Einschränkung gilt nicht für mögliche Hinweise zur Bedienung.

Der Einbau von Viega Produkten muss unter Einhaltung der allgemein anerkannten Regeln der Technik und der Viega Gebrauchsanleitungen erfolgen.

## 1.2 Kennzeichnung von Hinweisen

Warn- und Hinweistexte sind vom übrigen Text abgesetzt und durch entsprechende Piktogramme besonders gekennzeichnet.



### **GEFAHR!**

Warnt vor möglichen lebensgefährlichen Verletzungen.



### **WARNUNG!**

Warnt vor möglichen schweren Verletzungen.



### **VORSICHT!**

Warnt vor möglichen Verletzungen.



### **HINWEIS!**

Warnt vor möglichen Sachschäden.



Zusätzliche Hinweise und Tipps.

## 2 Produktinformation

### 2.1 Sicherheitshinweise



#### **GEFAHR!** **Gefahr durch elektrischen Strom**

Ein Stromschlag kann zu Verbrennungen und schweren Verletzungen bis hin zum Tod führen.

- Arbeiten an der Elektrik dürfen nur durch Elektro-Fachhandwerker ausgeführt werden.
- Schalten Sie vor dem Arbeiten an elektrischen Teilen die Netzspannung ab.
- Schalten Sie vor dem Anschließen des Netzteils die Netzspannung ab.

### 2.2 Bestimmungsgemäße Verwendung


#### 2.2.1 Einsatzbereiche

Das AquaVip-Ausstattungsset elektronisch eignet sich zur Verwendung mit Prevista Dry-WC-Element mit integrierter AquaVip-Spülstation (Modell 8590).

### 2.3 Allgemeine Hinweise

#### Symbole

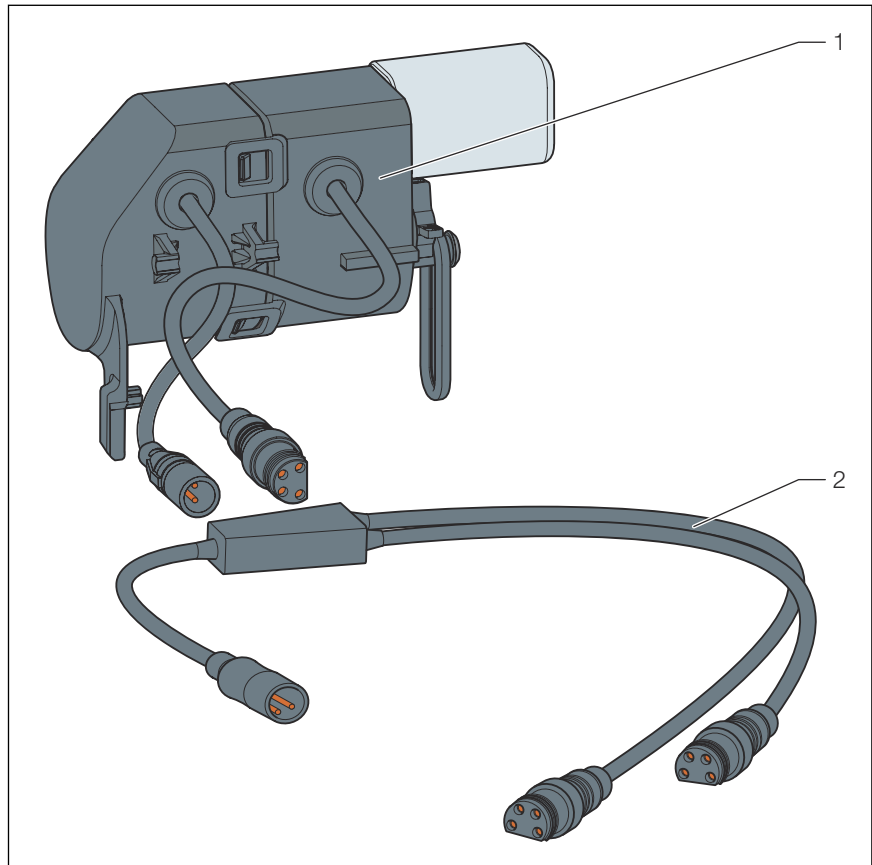
Beachten Sie die auf dem Etikett aufgeführten Symbole:

Symbol	Beschreibung
	CE-Kennzeichen, Produktsicherheit in Europa

Symbol	Beschreibung
	EAC-Kennzeichen, Registrierung von Produkten auf dem Gebiet der Zollunion
	Gleichstrom
	Schutzklasse III
	Gekennzeichnetes Produkt darf nicht über den Hausmüll entsorgt werden.

## 2.4 Produktbeschreibung

### 2.4.1 Übersicht



- 1 Antriebseinheit
- 2 Anschlusskabel

### 2.4.2 Technische Daten

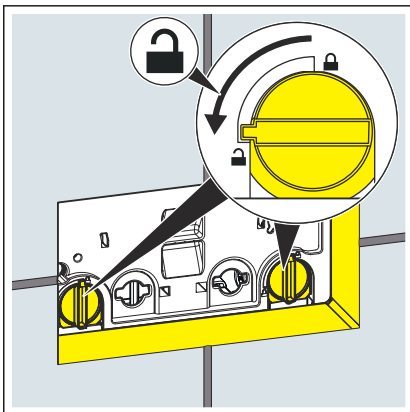
Die Spülmengen für die Spülauslösung betragen:

- Kleinspülmenge: ca. 2 / 3 / 4 Liter
- Großspülmenge: ca. 3,5 / 4,5 / 6 / 7,5 Liter

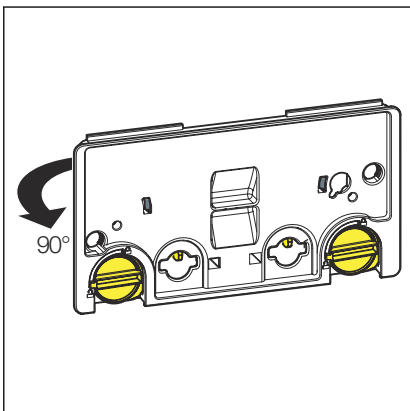
## 3 Handhabung

### 3.1 Montage

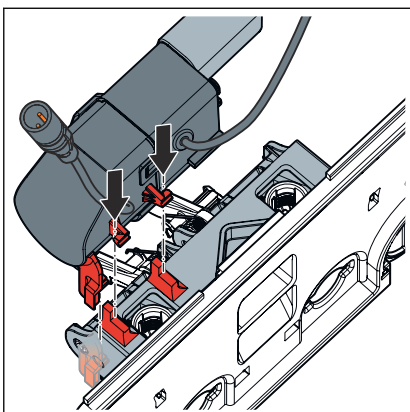
#### 3.1.1 AquaVip-Ausstattungsset montieren



- Die Verriegelung der Bauschutzplatte um 90° gegen den Uhrzeigersinn drehen.
- Die Bauschutzplatte entnehmen.

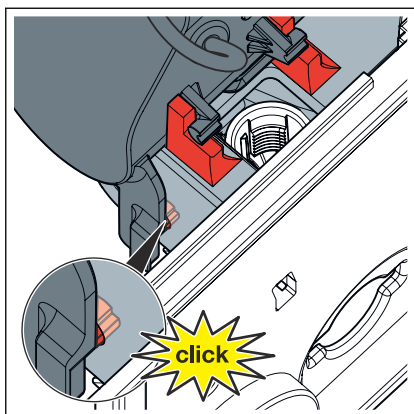


- Die Bauschutzplatte um 90° drehen.

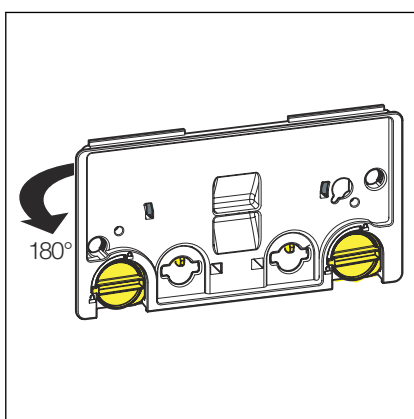


- Die Antriebseinheit auf die Rückseite der Bauschutzplatte setzen.

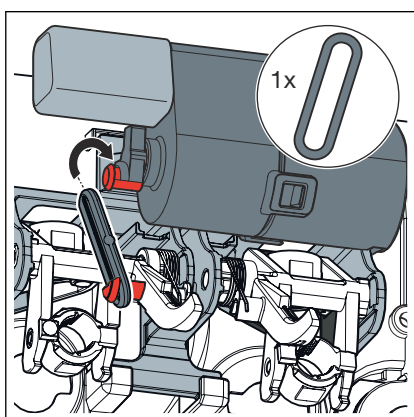




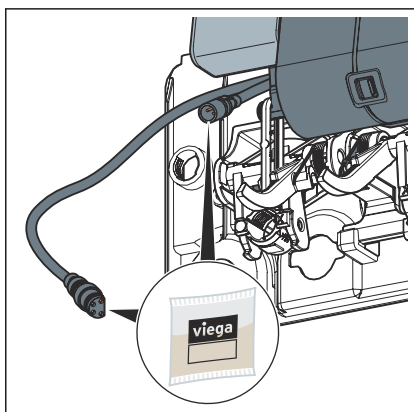
► Die Antriebseinheit in die Mechanik einrasten.



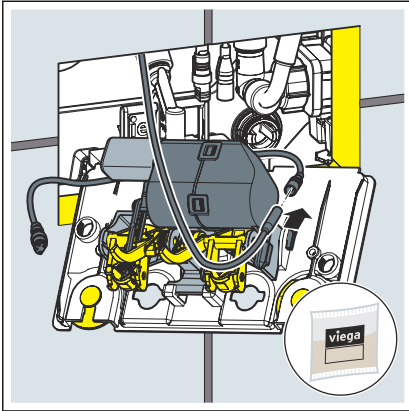
► Die Bauschutzplatte um 180° drehen.



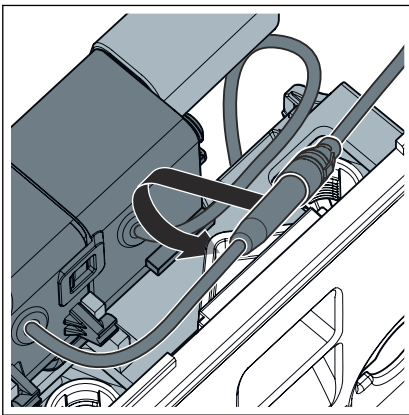
► Den Bügel der Mechanik und die Antriebseinheit mit der Öse verbinden.



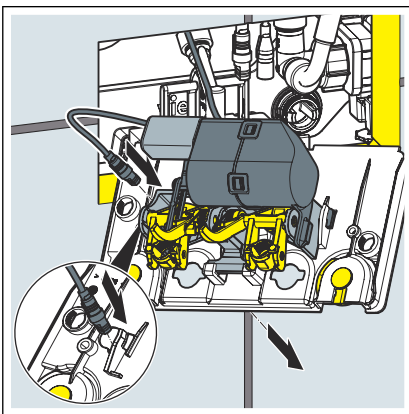
► Das Silikonfett auf alle Anschlüsse der Antriebseinheit auftragen.



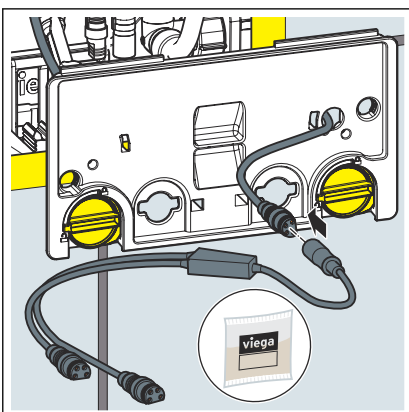
- Um die Spannungsversorgung herzustellen, das kurze Kabel der Antriebseinheit an die Spülstation anschließen.



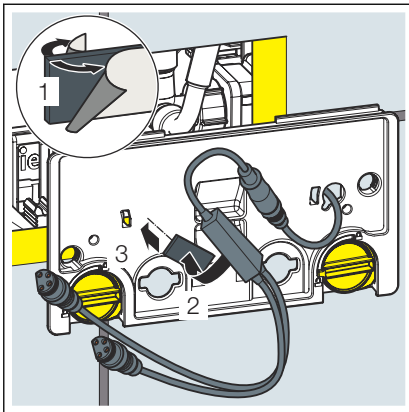
- Das Kabel auf der Oberseite der Antriebseinheit verlegen.



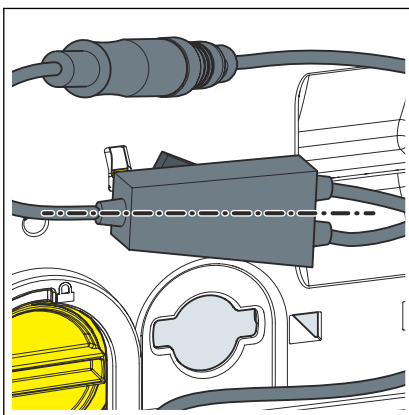
- Das lange Kabel der Antriebseinheit durch die Bauschutzplatte nach vorne führen.



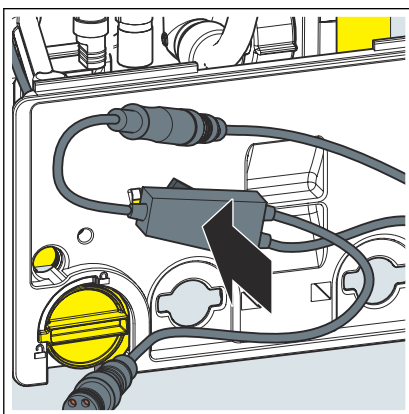
- Die Bauschutzplatte um 90° drehen.
- Das Silikonfett auf die elektronischen Anschlüsse auftragen.
- Das Anschlusskabel an das Kabel der Antriebseinheit anschließen.



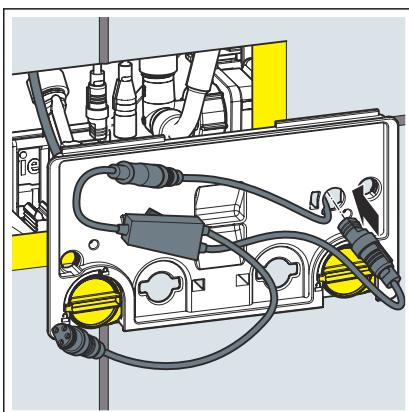
► Die Schutzfolie des Klebestreifens lösen.



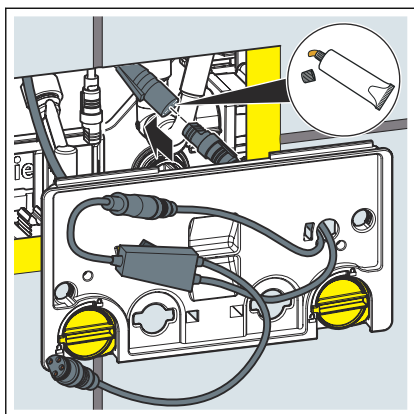
► Das Anschlusskabel auf der Bauschutzplatte positionieren.



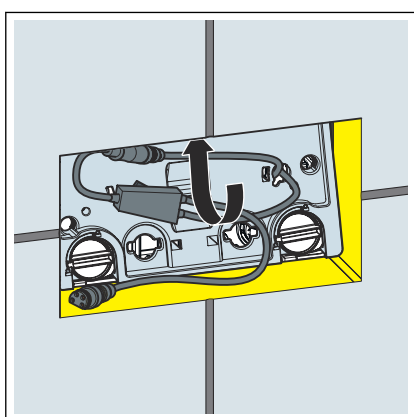
► Den Klebestreifen fest andrücken.



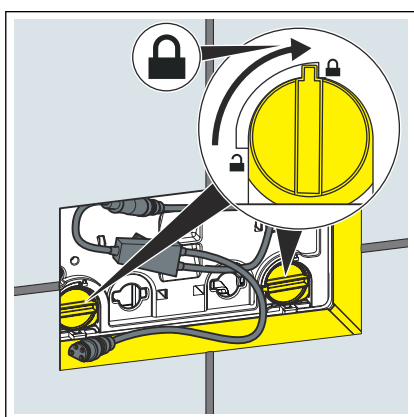
► Das lange Ende des Anschlusskabels durch die Bauschutzplatte zurück in den Spülkasten führen.



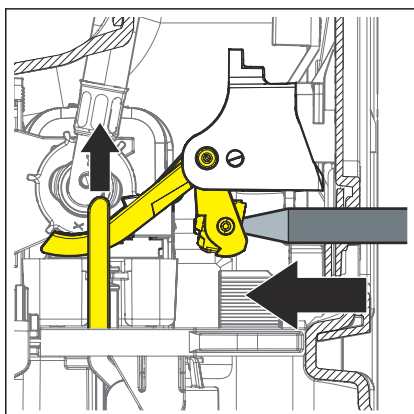
- Das Silikonfett auf die elektronischen Anschlüsse auftragen.
- Das Anschlusskabel an die Spülstation anschließen.



- Die Kabel hinter der Bauschutzplatte so in den Spülkasten legen, dass die Auslösemechanik nicht blockiert wird.
- Die Bauschutzplatte in den Spülkasten einsetzen.



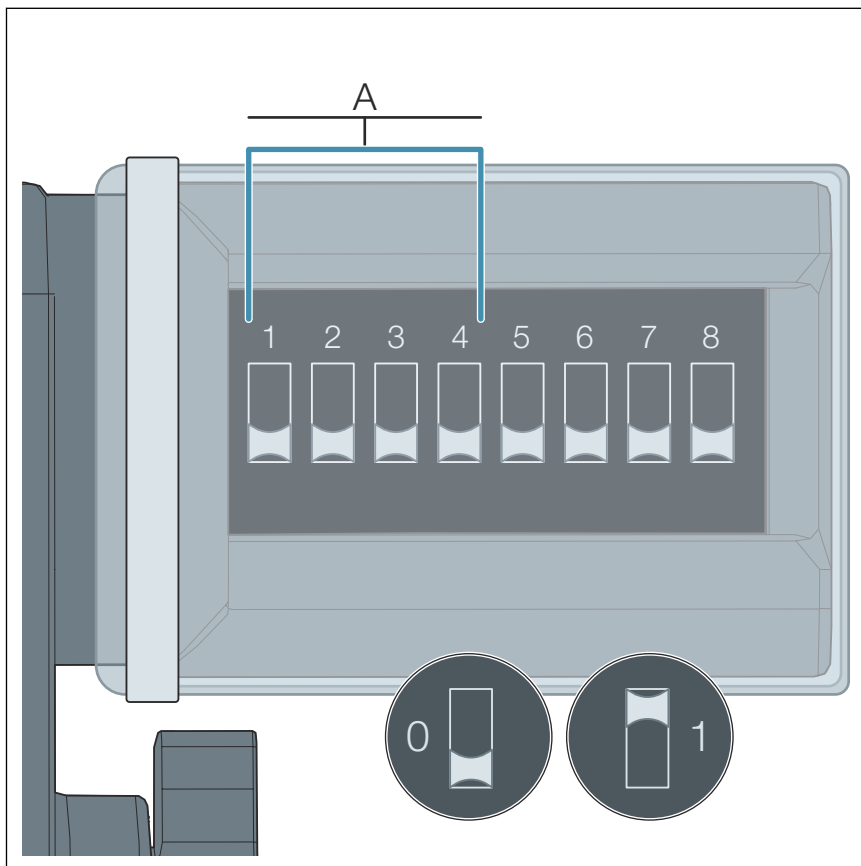
- Die Verriegelung der Bauschutzplatte um 90° im Uhrzeigersinn drehen.



- Die Funktion der Auslösemechanik prüfen (z.B. mit einem Kugelschreiber).  
Ggf. die Lage der Kabel im Spülkasten verändern.

### 3.1.2 Spülung einstellen

Die Spülmenge wird über die DIP-Schalter der Antriebseinheit eingestellt.



- A Einstellung der Spülmenge
- 0 DIP-Schalter Position: AUS
- 1 DIP-Schalter Position: EIN



#### HINWEIS! Schäden durch Feuchtigkeit

Eindringende Feuchtigkeit kann die Antriebseinheit beschädigen.

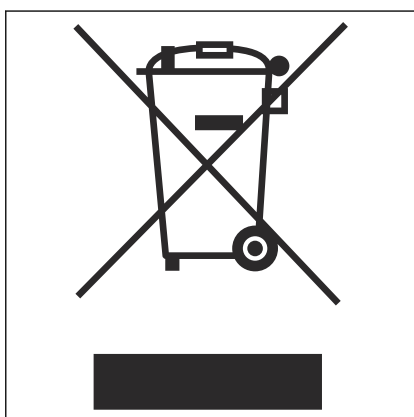
- Die Schutzhülle der DIP-Schalter nicht entfernen.

#### Spülmengen einstellen (A)

Programm Nr.	Großspülmenge (in Liter)	Kleinspülmenge (in Liter)	Position der Schalter 1—4			
			1	2	3	4
Programm 0 (Werkseinstellung)	6	3	0	0	0	0
Programm 1	3,5	2	0	0	0	1
Programm 2	4,5	2	0	0	1	0

Programm Nr.	Großspülmenge (in Liter)	Kleinspülmenge (in Liter)	Position der Schalter 1—4			
			1	2	3	4
Programm 3	6	2	0	0	1	1
Programm 4	7,5	2	0	1	0	0
Programm 5	3,5	3	0	1	0	1
Programm 6	4,5	3	0	1	1	0
Programm 7	7,5	3	0	1	1	1
Programm 8	4,5	4	1	0	0	0
Programm 9	6	4	1	0	0	1
Programm 10	7,5	4	1	0	1	0

## 3.2 Entsorgung



Produkt und Verpackung in die jeweiligen Materialgruppen (z. B. Papier, Metalle, Kunststoffe oder Nichteisenmetalle) trennen und gemäß der national gültigen Gesetzgebung entsorgen.

Elektronische Bauteile sowie Batterien oder Akkus dürfen nicht im Hausmüll entsorgt werden, sondern müssen gemäß der WEEE-Richtlinie 2012/19/EU fachgerecht entsorgt werden.



**Viega GmbH & Co. KG**  
service-technik@viega.de  
viega.de

DE • 2022-08 • VPN190440

