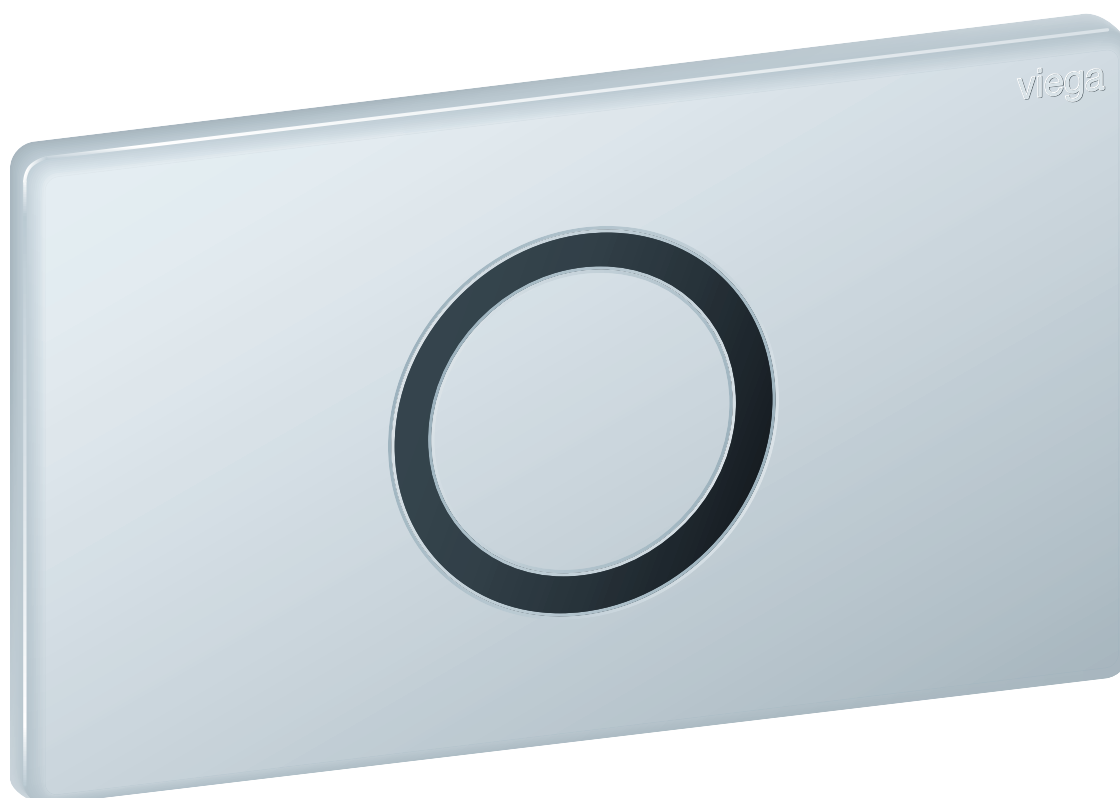


Gebrauchsanleitung

WC-Betätigungsplatte für Prevista Visign for Public 12 Infrarot



für alle Prevista-UP-Spülkästen

Modell
8635.1

Baujahr (ab)
09/2018

viega

1	Über diese Gebrauchsanleitung	3
	1.1 Zielgruppen	3
	1.2 Kennzeichnung von Hinweisen	3
	1.3 Hinweis zu dieser Sprachversion	4
2	Produktinformation	5
	2.1 Bestimmungsgemäße Verwendung	5
	2.1.1 Einsatzbereiche	5
	2.2 Allgemeine Hinweise	5
	2.3 Produktbeschreibung	7
	2.3.1 Übersicht	7
	2.3.2 Technische Daten	7
	2.3.3 Anschlusschema	8
	2.3.4 Funktionsweise	9
	2.3.5 Systemerweiterungen	10
	2.3.6 Einstellmöglichkeiten	10
	2.4 Zubehör	11
3	Handhabung	14
	3.1 Montageinformationen	14
	3.1.1 Montagebedingungen	14
	3.1.2 Benötigtes Material und Werkzeug	14
	3.2 Montage	15
	3.2.1 Spülkasten vorbereiten	15
	3.2.2 Betätigungsplatte montieren	15
	3.2.3 Externe Signalgeber anschließen	23
	3.3 Inbetriebnahme	24
	3.3.1 Infrarotsensor einstellen	24
	3.3.2 Spülung einstellen	26
	3.4 Fehler, Störungen und Abhilfe	29
	3.5 Pflege und Wartung	29
	3.5.1 Pflegehinweise	29
	3.6 Entsorgung	30

1 Über diese Gebrauchsanleitung

Für dieses Dokument bestehen Schutzrechte, weitere Informationen erhalten Sie unter viega.at/rechtshinweise.

1.1 Zielgruppen

Die Informationen in dieser Anleitung richten sich an folgende Personengruppen:

- Heizungs- und Sanitärfachkräfte bzw. unterwiesenes Fachpersonal
- Betreiber
- Endverbraucher

Für Personen, die nicht über die o. a. Ausbildung bzw. Qualifikation verfügen, sind Montage, Installation und gegebenenfalls Wartung dieses Produkts unzulässig. Diese Einschränkung gilt nicht für mögliche Hinweise zur Bedienung.

Der Einbau von Viega Produkten muss unter Einhaltung der allgemein anerkannten Regeln der Technik und der Viega Gebrauchsanleitungen erfolgen.

1.2 Kennzeichnung von Hinweisen

Warn- und Hinweistexte sind vom übrigen Text abgesetzt und durch entsprechende Piktogramme besonders gekennzeichnet.



GEFAHR!

Warnt vor möglichen lebensgefährlichen Verletzungen.



WARNUNG!

Warnt vor möglichen schweren Verletzungen.



VORSICHT!

Warnt vor möglichen Verletzungen.



HINWEIS!

Warnt vor möglichen Sachschäden.



Zusätzliche Hinweise und Tipps.

1.3 Hinweis zu dieser Sprachversion

Diese Gebrauchsanleitung enthält wichtige Informationen zu Produkt- bzw. Systemauswahl, Montage und Inbetriebnahme sowie zum bestimmungsgemäßen Gebrauch und, falls erforderlich, zu Wartungsmaßnahmen. Diese Informationen zu Produkten, deren Eigenschaften und Anwendungstechniken basieren auf den aktuell geltenden Normen in Europa (z. B. EN) und/oder in Deutschland (z. B. DIN/DVGW).

Einige Passagen im Text können auf technische Vorschriften in Europa/ Deutschland verweisen. Diese Vorschriften gelten für andere Länder als Empfehlungen, sofern dort keine entsprechenden nationalen Anforderungen vorhanden sind. Die einschlägigen nationalen Gesetze, Standards, Vorschriften, Normen sowie andere technische Vorschriften haben Vorrang vor den deutschen/europäischen Richtlinien dieser Anleitung: Die hier dargestellten Informationen sind nicht bindend für andere Länder und Gebiete und sollten, wie gesagt, als Unterstützung verstanden werden.

2 Produktinformation

2.1 Bestimmungsgemäße Verwendung

2.1.1 Einsatzbereiche

In öffentlichen oder barrierefreien Sanitärräumen bietet eine Betätigungsplatte mit Infrarotsensor eine praktische und hygienische Möglichkeit der Spülauslösung für Nutzer und Pflegepersonal. Zusätzlich besteht die Möglichkeit, funkgesteuerte oder kabelgebundene Signalgeber an die elektronische Spülauslösung anzuschließen.



Bei der Planung muss im Bereich des Spülkastens ein Stromanschluss für die elektronische Spülauslösung vorgesehen werden.

Über die elektronische Spülauslösung kann immer nur die Großspülmenge ausgelöst werden.

Geeignete Spülkästen

Die Betätigungsplatte ist für das Auslösen von Spülvorgängen an Viega UP-Spülkästen bestimmt.

Der Einbau ist in allen Prevista-UP-Spülkästen möglich.

2.2 Allgemeine Hinweise

- Wenn Sie Beschädigungen am Produkt oder an einzelnen Bauteilen feststellen, dann führen Sie keine Reparatur durch, sondern lassen Sie das Produkt durch qualifiziertes Personal austauschen.
- Dieses Gerät kann von Kindern ab 8 Jahren und darüber sowie von Personen mit verringerten physischen, sensorischen oder mentalen Fähigkeiten oder Mangel an Erfahrung und Wissen benutzt werden, wenn sie beaufsichtigt oder bezüglich des sicheren Gebrauchs des Produkts unterwiesen wurden und die daraus resultierenden Gefahren verstehen.
- Stellen Sie sicher, dass Kinder nicht mit dem Produkt spielen.

Symbole

Beachten Sie die auf dem Etikett aufgeführten Symbole:

Symbol	Beschreibung
	<p>CE-Kennzeichen, Produktsicherheit in Europa</p>
	<p>EAC-Kennzeichen, Registrierung von Produkten auf dem Gebiet der Zollunion</p>
	<p>UKCA-Kennzeichen, Produktsicherheit in Großbritannien (England, Wales und Schottland)</p>
	<p>Gleichstrom</p>
	<p>Schutzklasse III</p>
	<p>Gekennzeichnetes Produkt darf nicht über den Hausmüll entsorgt werden.</p>

2.3 Produktbeschreibung

2.3.1 Übersicht

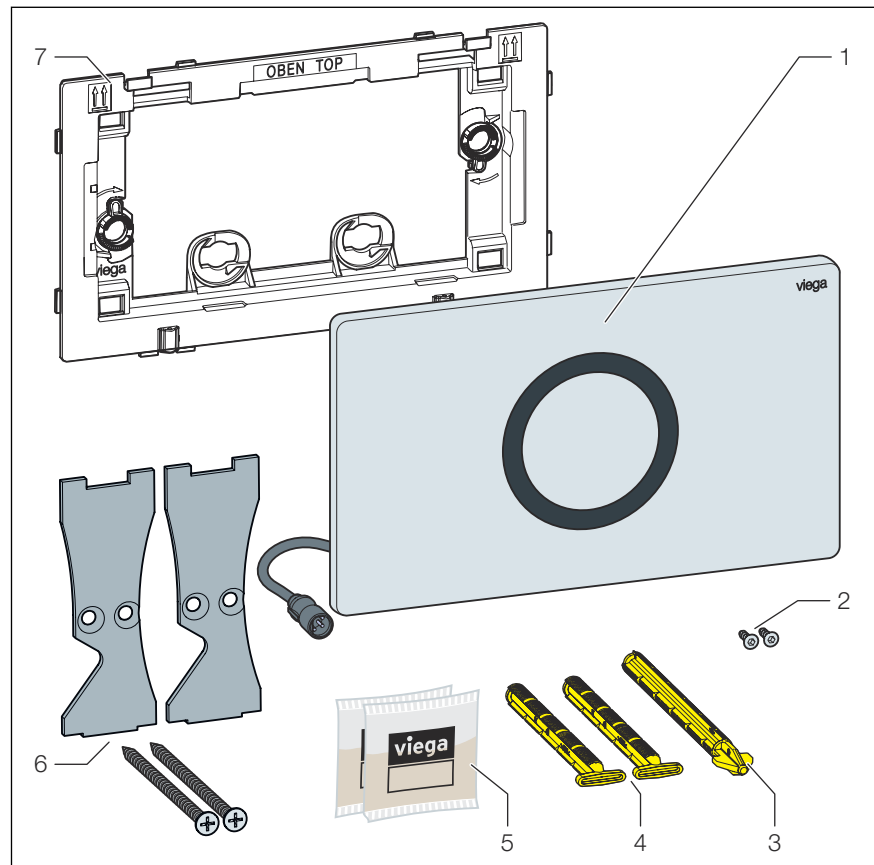


Abb. 1: Lieferumfang

- 1 Betätigungsplatte
- 2 Sicherungsschrauben
- 3 Betätigungsstift
- 4 Haltebolzen
- 5 Silikonfett (2 x 2 g)
- 6 Sicherungsplatten
- 7 Einbaurahmen

2.3.2 Technische Daten

Spülmenge

Die Spülmengen für die Spülauslösung betragen:

- Kleinspülmenge: ca. 2 / 3 / 4 Liter
- Großspülmenge: ca. 3,5 / 4,5 / 6 / 7,5 Liter

Über den **Infrarotsensor** wird entsprechend der Einstellung (☞ Kapitel 3.3.1 „Infrarotsensor einstellen“ auf Seite 24) automatisch zwischen einer Auslösung der Klein- oder der Großspülmenge ausgewählt.

Wenn der externe Signalgeber (z. B. ein Funktaster am Haltegriff) zwei Aktivierungsmöglichkeiten bietet, kann über die **elektronische Spülauslösung** zwischen einer Groß- und einer Kleinspülmenge gewählt werden.

Erfassungsbereich

Nahbereich	0–30 mm
Fernbereich	400–600 mm

Viega Hygiene-Funktion

Hygienespülmenge	3 / 7,5 Liter
Hygienespülintervall	1 / 12 / 24 / 72 / 168 Stunden

Spannung und Stromstärke

Spannung [V]	Stromstärke [mA]
6,5	3

2.3.3 Anschlussschema

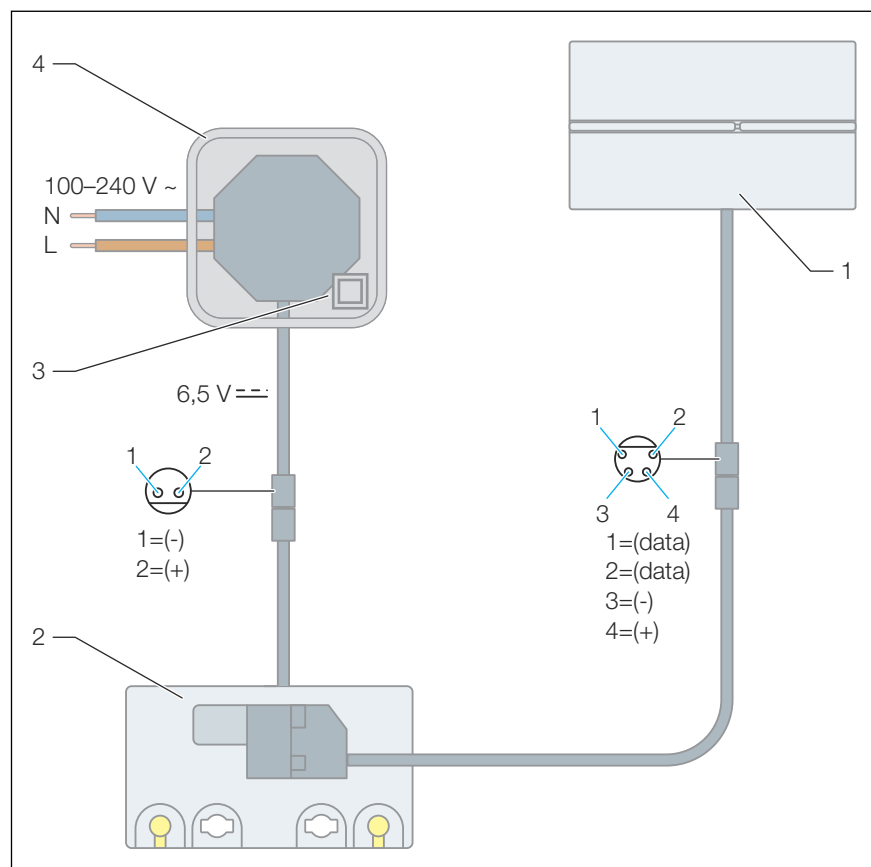


Abb. 2: Anschlussschema, Netzteil, WC-Betätigungsplatte für Prevista

- 1 WC-Betätigungsplatte für Prevista
- 2 Antriebseinheit elektronisch
- 3 Netzteil
- 4 Abzweigdose Schutzklasse II

2.3.4 Funktionsweise

Über die Betätigungsplatte werden berührungslos Spülungen an Prevista-UP-Spülkästen ausgelöst. Der Erfassungsbereich beträgt ab der Betätigungsplatte ca. 0-30 mm.

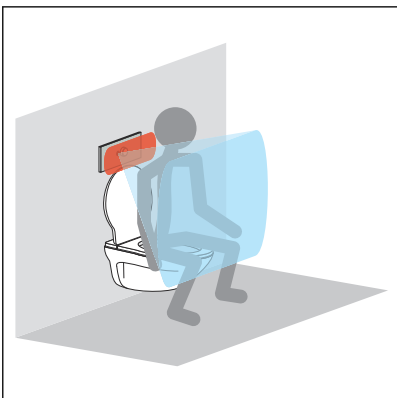
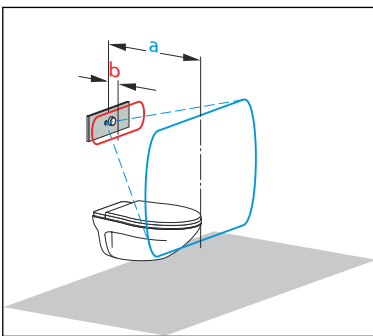
Es kann wahlweise mit einer großen und einer kleinen Spülmenge gespült werden.

Infrarot-Auslösung

Die Spülauslösung erfolgt berührungslos über den Infrarotsensor auf der Betätigungsplatte. Dieser Sensor unterscheidet zwischen einem Nah- und einem Fernbereich.

a: Fernbereich (blau) 400–600 mm

b: Nahbereich (rot) 0–30 mm



Durch das Vorhalten der Hand im Nahbereich kann eine Spülung ausgelöst werden.

Wenn sich eine Person länger als 8 Sekunden im Fernbereich aufhält, wird die Spülauslösung über den Nahbereich automatisch deaktiviert. Eine ungewollte Spülauslösung wird so vermieden.

Nach der Spülauslösung ist der Nahbereich für ein Nachspülen von Hand wieder aktiv.



Verlässt die Person den Fernbereich, erfolgt automatisch eine Spülung.

Wenn der Fernbereich innerhalb eines einstellbaren Zeitraums (30, 60 oder 90 Sekunden) verlassen wird, wird mit der Kleinspülmenge gespült. Wenn die Person länger bleibt, erfolgt die Spülung mit der Großspülmenge.

Nach der Nutzung kann über den Nahbereich eine zusätzliche Spülung ausgelöst werden.

Viega Hygiene-Funktion

In Trinkwasserleitungen können sich durch Stagnation Keime (z. B. Legionellen) bilden. Um die Keimbildung zu verhindern, ist es wichtig, Leitungen regelmäßig durchzuspülen. Zu diesem Zweck wurde die Viega Hygiene-Funktion entwickelt.

Mit der Viega Hygiene-Funktion werden Spülungen zeitgesteuert ausgelöst. Intervall und Spülmenge werden je nach Bedarf eingestellt und von der Steuerung gespeichert. Alle Einstellungen bleiben auch bei einem Stromausfall erhalten.

Die Funktion ist werkseitig deaktiviert.

2.3.5 Systemerweiterungen

Durch den Anschluss von Zubehörteilen an die Steuerung kann der Funktionsumfang des Systems erweitert werden.

2.3.6 Einstellmöglichkeiten

Einstellungen für den Infrarotsensor

Reichweite des Infrarotsensors

Der Nahbereich ist auf 0 bis 30 mm eingestellt.

Der Fernbereich kann wie folgt eingestellt werden:

- kleine Reichweite (ca. 400 mm)
- mittlere Reichweite (ca. 500 mm) (Werkseinstellung)
- große Reichweite (ca. 600 mm)

Zur Einstellung der Reichweite des Infrarotsensors, siehe ☞ „Reichweite einstellen“ auf Seite 25.

Unterscheidung von Klein- und Großspülmenge

Die Unterscheidung zwischen Klein- und Großspülmenge erfolgt automatisch anhand der Benutzungsdauer des WCs. In der Werkseinstellung ist die Unterscheidung deaktiviert.

Folgende Einstellungen sind möglich:

- Unterscheidung von Klein- und Großspülmenge deaktiviert. Diese Einstellung ist die Werkseinstellung.
- Großspülmenge bei Benutzung von mehr als 30 Sekunden. Bei kürzerer Benutzung wird die Kleinspülmenge verwendet.
- Großspülmenge bei Benutzung von mehr als 60 Sekunden. Bei kürzerer Benutzung wird die Kleinspülmenge verwendet.
- Großspülmenge bei Benutzung von mehr als 90 Sekunden. Bei kürzerer Benutzung wird die Kleinspülmenge verwendet.

Zur Einstellung der Spülmenge des Infrarotsensors, siehe ☞ „Unterscheidung von Klein- und Großspülmenge einstellen“ auf Seite 25.

WC-Deckel vor Sensor

Diese Einstellung ist für den Fall vorgesehen, dass ein geöffneter WC-Deckel den Sensor abdeckt. In der Werkseinstellung ist die Funktion deaktiviert. Wenn die Funktion aktiviert ist, wird eine Spülung ausgelöst, sobald der WC-Deckel aus dem Sensorbereich entfernt wird.

Viega empfiehlt jedoch schon bei der Planung darauf zu achten, dass der Deckel nicht vor dem Sensor steht, um die einwandfreie Funktion zu gewährleisten.

Zur Einstellung der "WC-Deckel vor Sensor" Funktion, siehe ↗ „WC-Deckel vor Sensor" einstellen“ auf Seite 25.

Spüleinstellungen

Zur Einstellung der Spülmengen, siehe ↗ Kapitel 3.3.2 „Spülung einstellen“ auf Seite 26.

Spülmenge

Dieses Kriterium bezieht sich ausschließlich auf die Spülmenge für elektronisch über die Spülauslösung ausgelöste Spülungen. Die Spülmenge für Hygienespülungen wird separat eingestellt.

Folgende Einstellungen sind möglich:

- Kleinspülmenge 3 Liter, Großspülmenge 4,5 Liter
- Kleinspülmenge 3 Liter, Großspülmenge 6 Liter (Werkseinstellung)
- Kleinspülmenge 4 Liter, Großspülmenge 9 Liter

Hygiene-Funktion Intervall

Folgende Einstellungen sind möglich:

- Hygiene-Funktion deaktiviert (Werkseinstellung)
- Hygienespülung 24 Stunden nach der letzten Benutzung
- Hygienespülung 72 Stunden nach der letzten Benutzung
- Hygienespülung 168 Stunden nach der letzten Benutzung

Hygiene-Funktion Spülmenge

Folgende Einstellungen sind möglich:

- Hygiene-Funktion Spülmenge 3 Liter (Werkseinstellung)
- Hygiene-Funktion Spülmenge 7,5 Liter

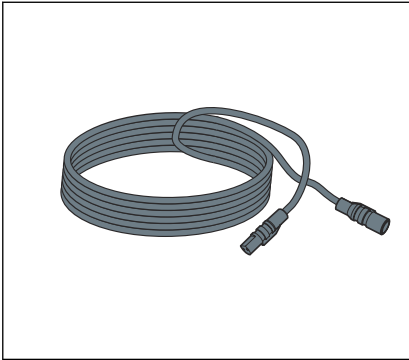
2.4 Zubehör

Erforderliches Zubehör

Zur vollständigen Montage der elektronischen Betätigungsplatte ist das Zubehörsset elektronisch (Modell 8655.11) erforderlich. Das Netzteil in eine Anschlussdose einbauen, die für Schutzklasse II geeignet ist (z. B. Modell 8570.62).

Dadurch wird eine Installation gemäß SELV sichergestellt.

Optionales Zubehör

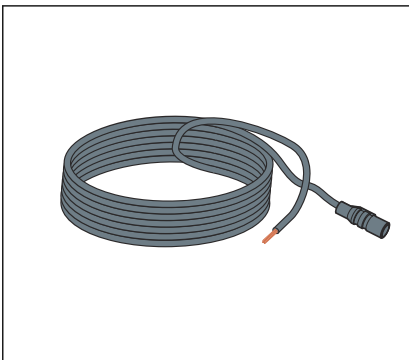


Verlängerungskabel (Modell 8352.690)

2-Meter-Kabel für die Verlängerung der Spannungsversorgung.



Maximal zwei Verlängerungskabel am Netzteil verwenden (4,75 Meter Gesamtlänge).



Anschlusskabel (Modell 8570.55)

3-Meter-Kabel für die externe Spülauslösung über bauseitigen und handelsüblichen Taster mit Schließfunktion oder potenzialfreien Kontakt (Schließdauer min. 350 ms).



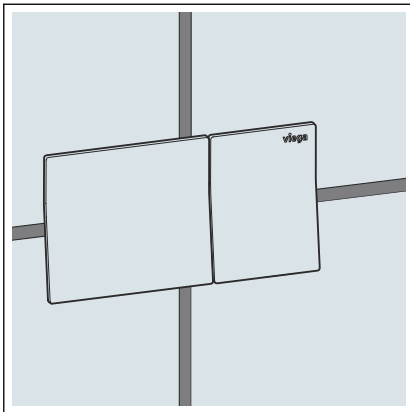
Erweiterungskabeladapter (Modell 8580.49)

Zum Anschluss eines Funkempfängers.



Adapter (Modell 8570.57)

Für eine redundante Spannungsversorgung kann mithilfe eines Adaptersteckers zusätzlich das Batteriefach (Modell 8570.56) angeschlossen werden. Beim Adapter Modell 8570.57 sind der Adapterstecker und das Batteriefach im Lieferumfang enthalten.



WC-Fernspülauslösung (Modelle 8640.1 und 8641.1)

Zur elektronischen Fernspülauslösung an Prevista-UP-Spülkästen.

3 Handhabung

3.1 Montageinformationen

3.1.1 Montagebedingungen

Externe Signalgeber (optional)

Wenn externe Signalgeber an die Antriebseinheit angeschlossen werden sollen, müssen ggf. deren Anschlusskabel oder Leerrohre vor Beginn der Fliesenarbeiten in den Spülkasten verlegt werden, siehe ↪ *Kapitel 2.3.5 „Systemerweiterungen“ auf Seite 10.*

3.1.2 Benötigtes Material und Werkzeug

Material

Folgendes Material ist für die Montage erforderlich:

- ggf. Zubehör für Systemerweiterungen ↪ *Kapitel 2.3.5 „Systemerweiterungen“ auf Seite 10*

Werkzeug

Folgendes Werkzeug ist für die Montage erforderlich:

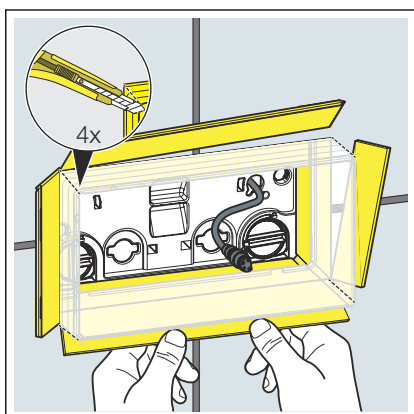
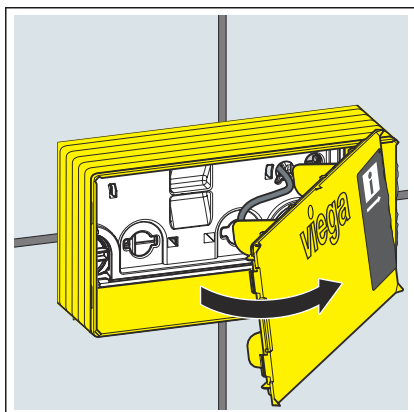
- Cuttermesser
- Schlitzschraubendreher
- Torx-Schraubendreher (T 10)
- Innensechskantschlüssel (SW 2)

3.2 Montage

3.2.1 Spülkasten vorbereiten

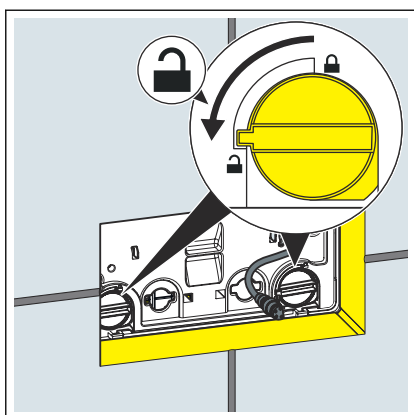
Voraussetzungen:

- Das Zubehörset elektronisch (Modell 8655.11) ist montiert.
- Der Spülkasten ist in der Vorwand eingebaut.
- Die Vorwand ist verflies.
- Die Schachtabdeckung abnehmen.

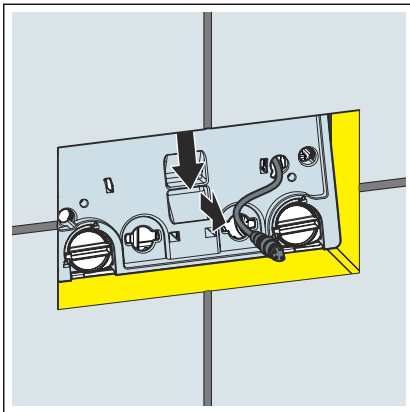


- Den Revisionsschacht an den Ecken einschneiden.
- Die Seiten des Revisionsschachts bis zum Fliesenspiegel nach außen knicken und abbrechen.

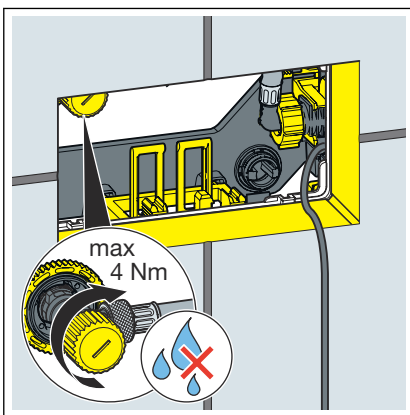
3.2.2 Betätigungsplatte montieren



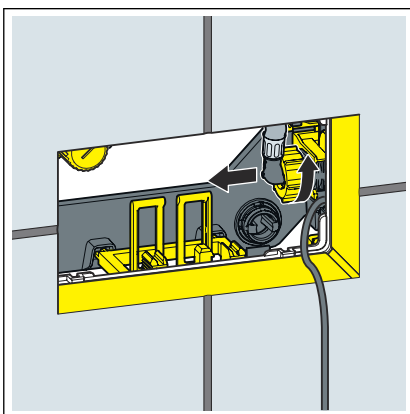
- Die Verriegelung der Bauschutzplatte um 90° gegen den Uhrzeigersinn drehen.



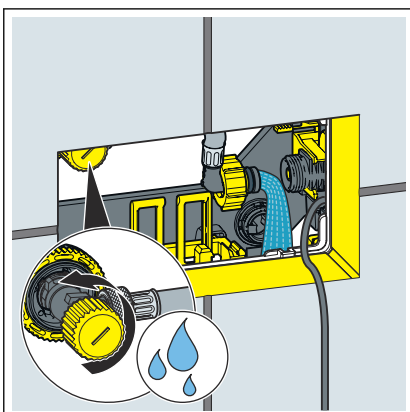
- Die Bauschutzplatte entnehmen.



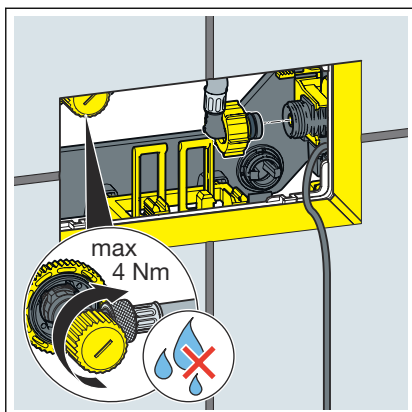
- Das Eckventil schließen.
Das maximale Drehmoment beträgt 4 Nm.



- Den Flexschlauch am Füllventil lösen.

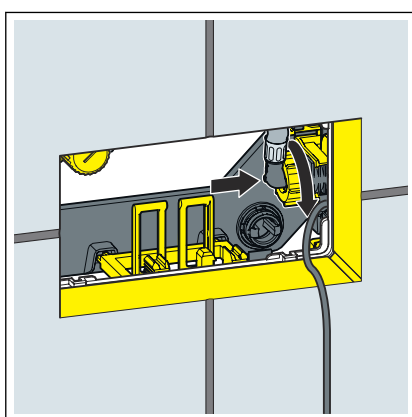


- Um die Leitung zu spülen, das Eckventil für ein paar Sekunden öffnen.

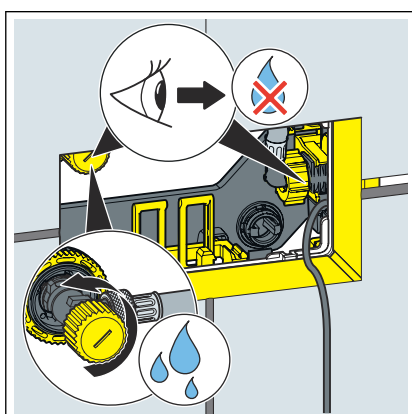


► Das Eckventil schließen.

Das maximale Drehmoment beträgt 4 Nm.



► Den Flexschlauch am Füllventil anschließen.

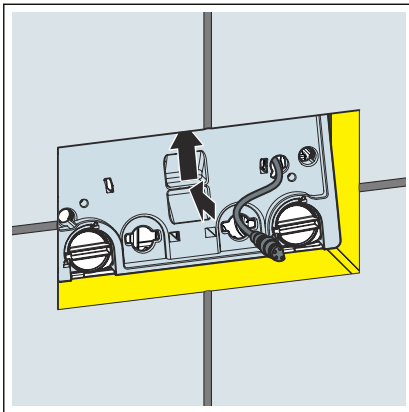


► Das Eckventil wieder öffnen.

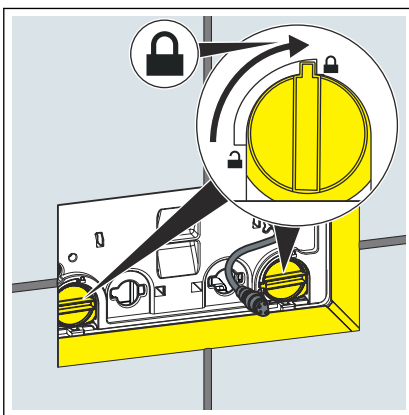
INFO! Prüfen Sie das Eckventil und das Füllventil auf Dichtheit.



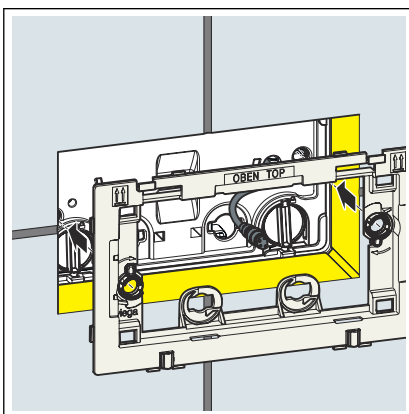
Stellen Sie die gewünschte Spülmenge ein, siehe
 ↪ Kapitel 3.3.2 „Spülung einstellen“ auf Seite 26.



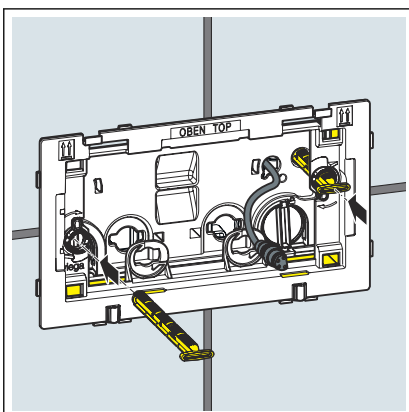
► Die Bauschutzplatte in den Spülkasten einsetzen.



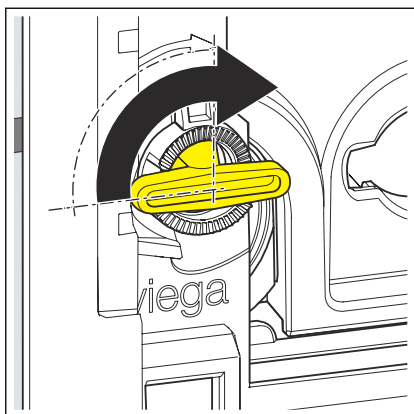
► Die Verriegelung der Bauschutzplatte um 90° im Uhrzeigersinn drehen.



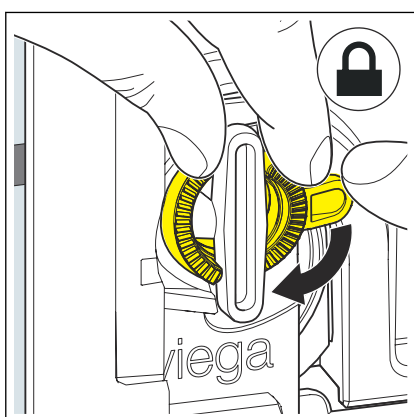
► Den Einbaurahmen aufsetzen.



► Die Haltebolzen einführen.

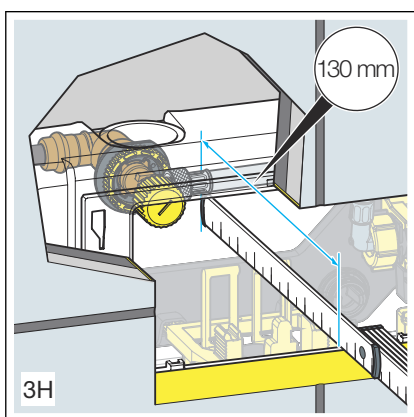


► Die Haltebolzen um 90° im Uhrzeigersinn drehen.



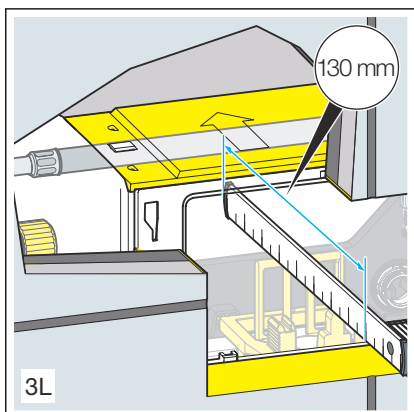
► Den Einbaurahmen ausrichten.

► Um die Haltebolzen zu befestigen, Sicherungsringe im Uhrzeigersinn drehen.

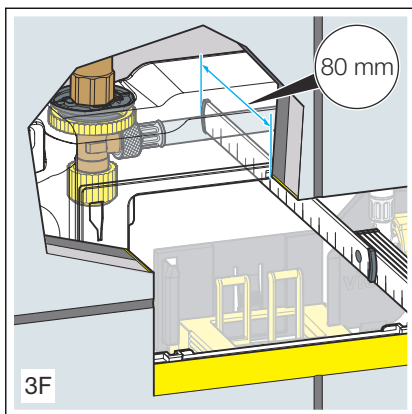


Wenn Sie nicht sicher sind, welcher Spülkasten verbaut ist, können Sie ihn anhand der folgenden Abmessungen identifizieren.

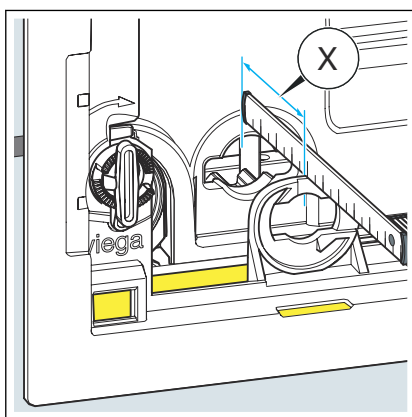
■ UP-Spülkasten 3H



■ UP-Spülkasten 3L

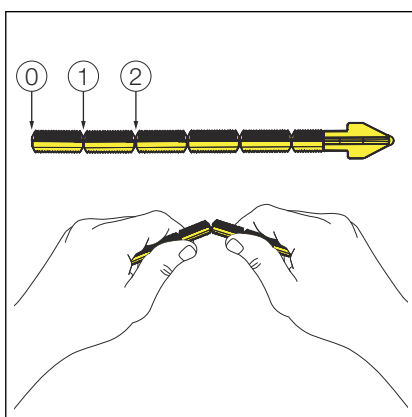


■ UP-Spülkasten 3F



INFO! Bei Einbau von vorne in die UP-Spülkästen 3H, 3L, 3F.

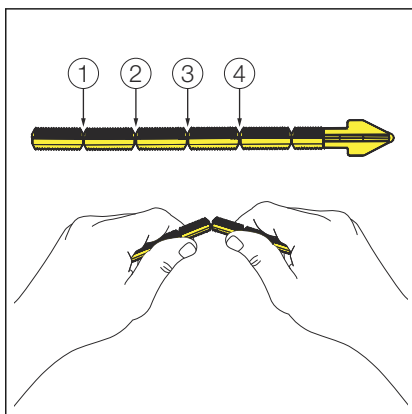
➤ Den Abstand für den Betätigungsstift ermitteln.



INFO! Spülkasten 3H und 3L.

➤ Falls erforderlich, den Betätigungsstift passend kürzen.

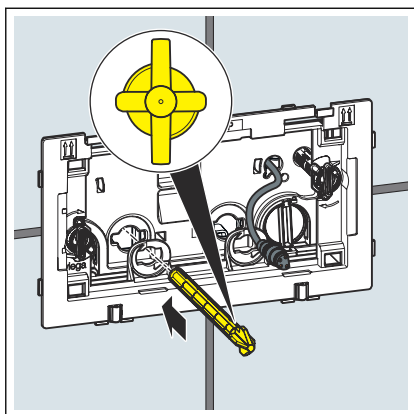
- 0: 75–50 mm
- 1: 50–25 mm
- 2: 25–10 mm



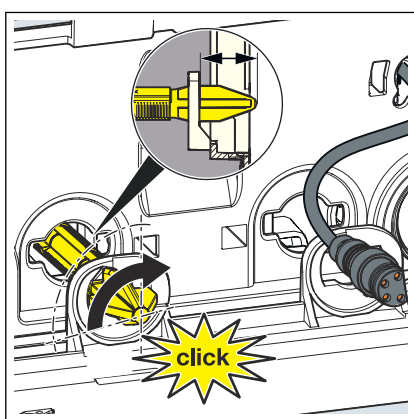
INFO! Spülkasten 3F.

➤ Falls erforderlich, den Betätigungsstift passend kürzen.

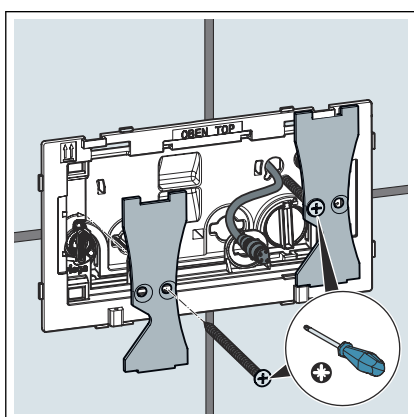
- 1: 75–55 mm
- 2: 55–35 mm
- 3: 35–15 mm
- 4: 15–10 mm



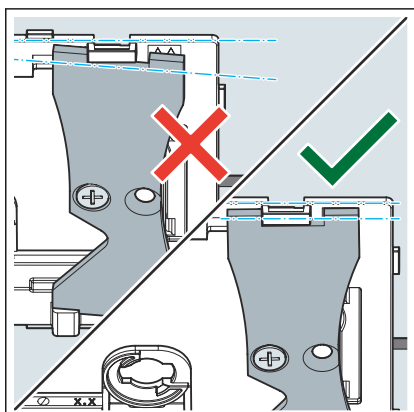
- Den Betätigungsstift durch die linke Öffnung des Einbaurahmens bis zum Anschlag einführen.



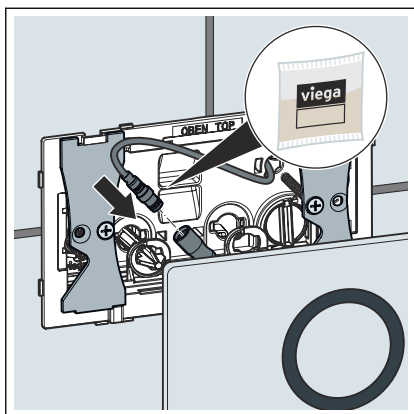
- Den Betätigungsstift ausrichten.
- Den Betätigungsstift um 90° im Uhrzeigersinn drehen.



- Die Sicherungsbleche anschrauben.

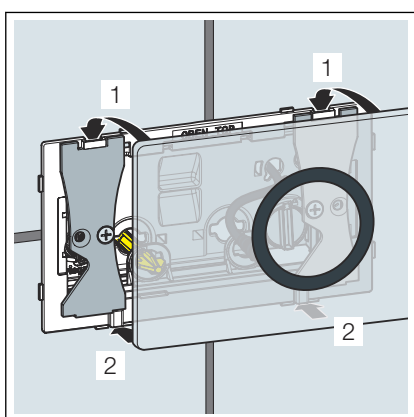


- Die Positionierung der Sicherungsbleche prüfen und ggf. korrigieren.

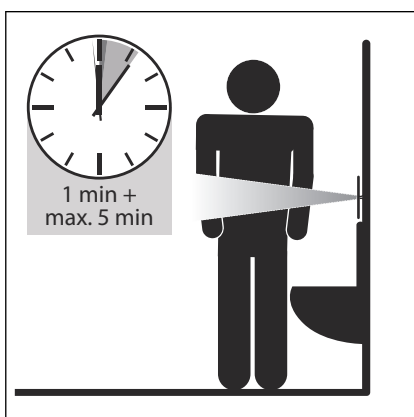


- Das Silikonfett auf die elektronischen Anschlüsse auftragen.
- Bei Bedarf können jetzt zusätzliche externe Signalgeber angeschlossen werden. Siehe dazu ↪ **Kapitel 3.2.3 „Externe Signalgeber anschließen“ auf Seite 23.**
- Die Steuerleitung an die Betätigungsplatte anschließen.

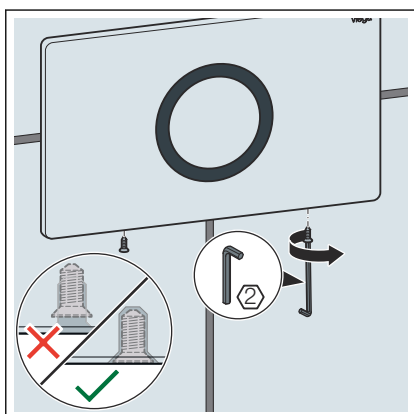
INFO! Um nicht in den Erfassungsbereich des Infrarotsensors zu gelangen, stellen Sie sich seitlich zur Platte.



- Die Betätigungsplatte oben einhängen und unten andrücken.



- Der Infrarotsensor wird kalibriert (ca. 60 Sekunden).



- Die Betätigungsplatte mit einem Innensechskantschlüssel (SW 2) verschrauben.
- Die Betätigungsplatte ist montiert.

3.2.3 Externe Signalgeber anschließen



HINWEIS! Sachschäden durch Überspannung

Wenn Sie an das Anschlusskabel für den externen Taster Spannung anlegen, beschädigen Sie dadurch die Steuerung.

- Legen Sie keine externe Spannung an!

Voraussetzungen:

- Bauseitige Taster mit Schließfunktion oder potentialfreiem Kontakt (Schließdauer min. 350 ms) vorhanden
- Anschlusskabel vorhanden
- Den Schließer zur Auslösung der Kleinspülmenge zwischen dem weißen (1) und dem gelben Kabel (3) anschließen.

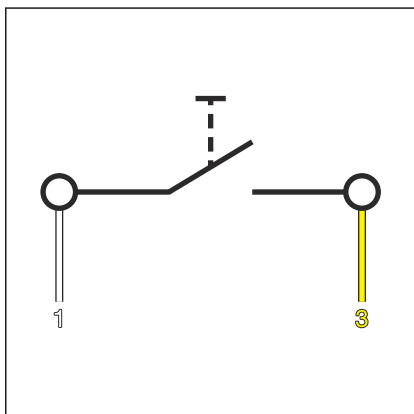


Abb. 3: WC-Betätigungsplatte, Anschlussbelegung für externe Signalgeber

- Den Schließer zur Auslösung der Großspülmenge zwischen dem weißen (1) und dem grünen Kabel (2) anschließen.
- Das Ende des braunen Kabels isolieren (z. B. mit einer Lüsterklemme).

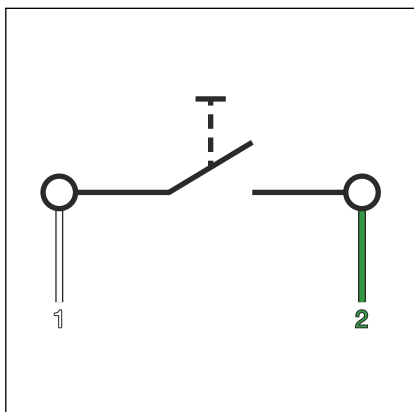


Abb. 4: WC-Betätigungsplatte, Anschlussbelegung für externe Signalgeber

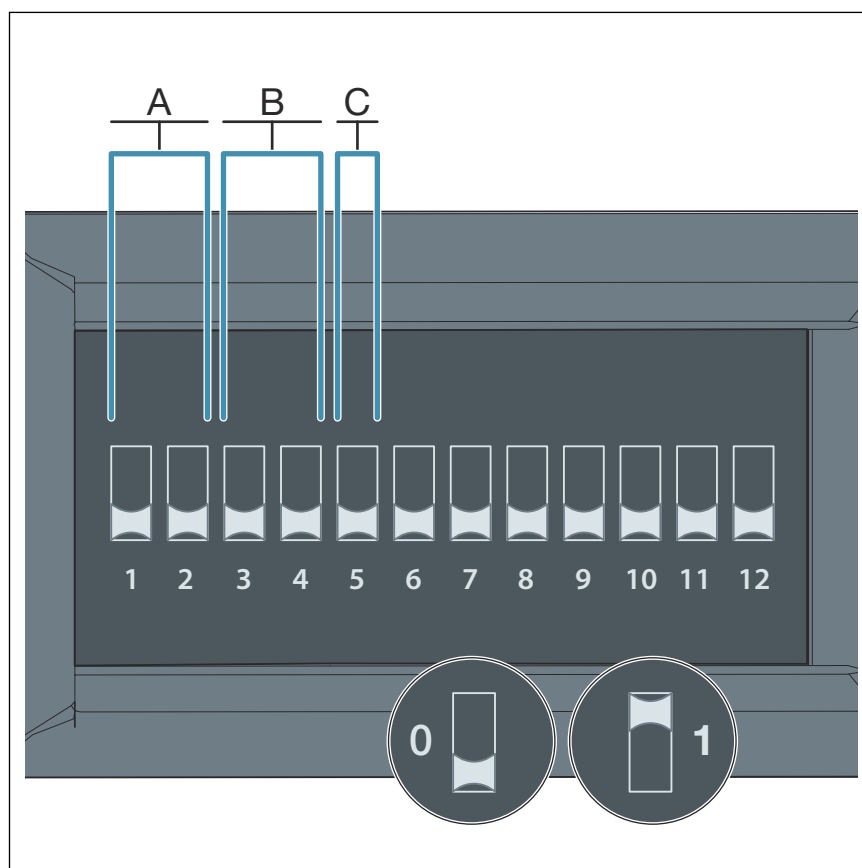
3.3 Inbetriebnahme

3.3.1 Infrarotsensor einstellen

Einstellungen vornehmen

Die Parameter Reichweite, Unterscheidung von Klein- und Großspülmenge und "WC-Deckel vor Sensor" werden über die DIP-Schalter der IR-Steuerung eingestellt.

Die Einstellungen im stromlosen (nicht angeschlossenen) Zustand vornehmen.



- A Reichweite
- B Unterscheidung von Klein- und Großspülmenge
- C "WC-Deckel vor Sensor"
- 0 DIP-Schalter Position: AUS
- 1 DIP-Schalter Position: EIN

Die Belegung der DIP-Schalter:

- Die Schalter 1–2 bestimmen die Reichweite des Infrarotsensors.
- Die Schalter 3–4 bestimmen die Unterscheidung von Klein- und Großspülmenge.
- Der Schalter 5 aktiviert die "WC-Deckel vor Sensor"-Funktion.

Reichweite einstellen

Reichweite (in mm)	Position der Schalter 1–2	
	1	2
500 (Werkseinstellung)	0	0
400	0	1
600	1	0

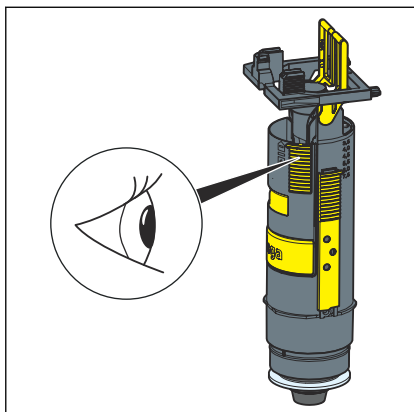
Unterscheidung von Klein- und Großspülmenge einstellen

Kleinspülmenge bei Nutzungsdauer (in sek)	Position der Schalter 3–4	
	1	2
AUS (Werkseinstellung)	0	0
bis 30	0	1
bis 60	1	0
bis 90	1	1

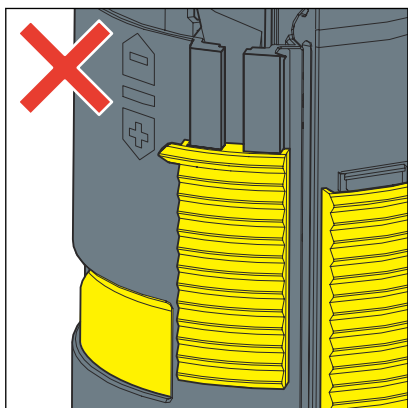
"WC-Deckel vor Sensor" einstellen

"WC-Deckel vor Sensor"	Position des Schalters 5	
	1	2
AUS (Werkseinstellung)	0	0
EIN	0	1

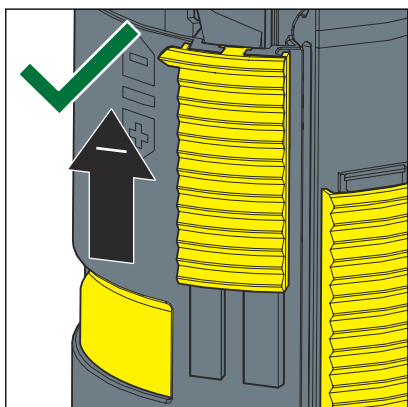
3.3.2 Spülung einstellen



Am Ablaufventil im Spülkasten muss die kleinstmögliche Kleinspülmenge eingestellt sein.



■ Die Kleinspülmenge ist falsch eingestellt.

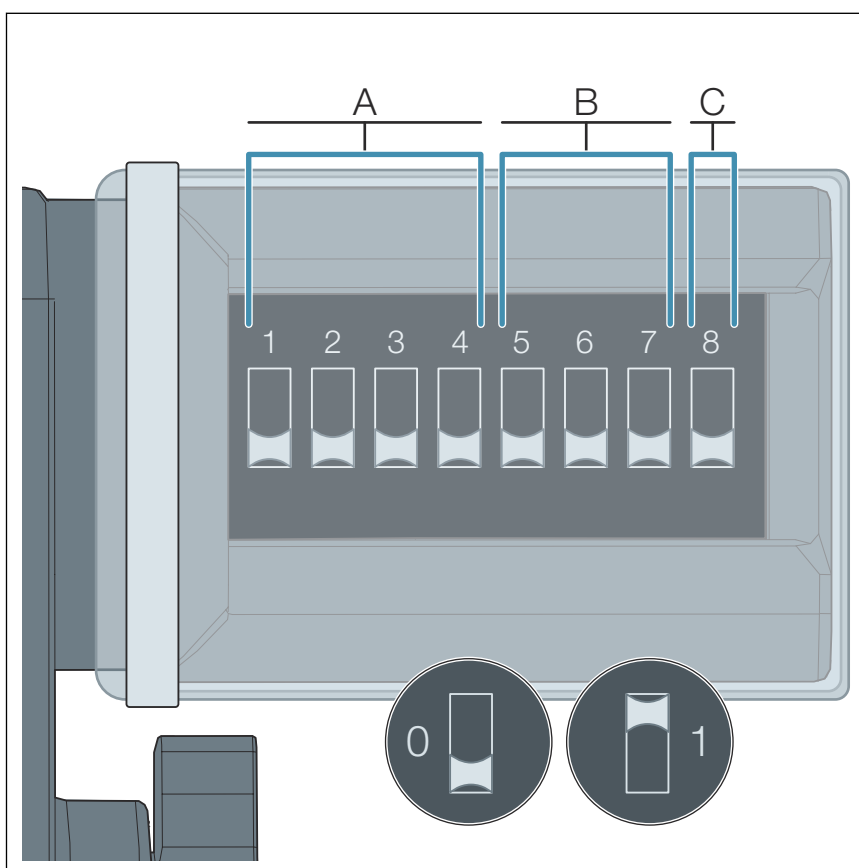


■ Die Kleinspülmenge ist richtig eingestellt.

Die Spülmenge wird über die DIP-Schalter der Antriebseinheit eingestellt.



Die Einstellungen nur im stromlosen (nicht angeschlossenen) Zustand vornehmen.



- A Einstellung der Spülmenge
- B Intervall der Hygiene-Funktion
- C Einstellung der Spülmenge der Hygiene-Funktion
- 0 DIP-Schalter Position: AUS
- 1 DIP-Schalter Position: EIN

Die Belegung der DIP-Schalter:

- Die Schalter 1–4 bestimmen die Spülmenge.
- Die Schalter 5–7 bestimmen das Intervall der Hygiene-Funktion.
- Der Schalter 8 bestimmt die Spülmenge der Hygiene-Funktion.



HINWEIS! Schäden durch Feuchtigkeit

Eindringende Feuchtigkeit kann die Antriebseinheit beschädigen.

- Die Schutzhülle der DIP-Schalter nicht entfernen.

Spülmengen einstellen (A)

Programm Nr.	Großspülmenge (in Liter)	Kleinspülmenge (in Liter)	Position der Schalter 1—4			
			1	2	3	4
Programm 0 (Werkseinstellung)	6	3	0	0	0	0
Programm 1	3,5	2	0	0	0	1
Programm 2	4,5	2	0	0	1	0
Programm 3	6	2	0	0	1	1
Programm 4	7,5	2	0	1	0	0
Programm 5	3,5	3	0	1	0	1
Programm 6	4,5	3	0	1	1	0
Programm 7	7,5	3	0	1	1	1
Programm 8	4,5	4	1	0	0	0
Programm 9	6	4	1	0	0	1
Programm 10	7,5	4	1	0	1	0

Hygiene-Funktion aktivieren und Intervalle einstellen (B)

Intervall (in Stunden)	Position der Schalter 5—7		
	5	6	7
Ausgeschaltet	0	0	0
1	0	0	1
12	0	1	0
24	0	1	1
72	1	0	0
168	1	0	1

Spülmenge der Hygiene-Funktion einstellen (C)

Spülmenge (in Liter)	Position des Schalters 8
3	0
7,5	1

3.4 Fehler, Störungen und Abhilfe



Bei Betriebsstörungen das Modell vom Strom trennen und nach einer Minute wieder anschließen.

Fehler	Ursache	Abhilfe
Nach dem Auslösen über die Betätigungsplatte spült das WC nicht.	unbekannt	Die Betätigungsplatte für 60 Sekunden vom Strom trennen und wieder anschließen.
	Die Versorgungsspannung ist ausgefallen.	Die Spannungsversorgung prüfen.
	Der Spülkasten ist noch nicht vollständig gefüllt.	Warten, bis der Spülkasten ausreichend gefüllt ist.
	Im Spülkasten ist kein Wasser. Das Eckventil ist geschlossen.	Das Eckventil öffnen.
	Die Steuerung ist defekt.	Die Steuerung austauschen.
	Die Steckverbindung Steuerung / Betätigungsplatte ist nicht hergestellt.	Die Steckverbindung herstellen. ↳ Kapitel 3.2.2 „Betätigungsplatte montieren“ auf Seite 15
Nach dem Auslösen über die Betätigungsplatte spült das WC dauernd.	Die Dichtung am Füllventil ist verschmutzt oder beschädigt.	Die Dichtung prüfen, ggf. austauschen.
	Die Dichtung am Ablaufventil ist verschmutzt oder beschädigt.	Die Dichtung prüfen, ggf. austauschen.

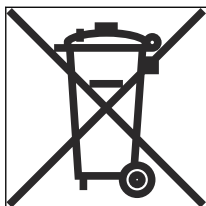
3.5 Pflege und Wartung

3.5.1 Pflegehinweise

Zur regelmäßigen Pflege und zur Vermeidung von Kalkflecken auf der Betätigungsplatte normale Seife oder ein mildes Reinigungsmittel verwenden. Auf keinen Fall Scheuermittel oder kratzende Gegenstände benutzen.

Grobe Verschmutzungen mit haushaltsüblichem Reiniger beseitigen. Das Reinigungsmittel nach der vorgeschriebenen Einwirkzeit gründlich mit klarem Wasser abspülen. Es dürfen keine Rückstände auf den Bauteilen zurückbleiben.

3.6 Entsorgung



Produkt und Verpackung in die jeweiligen Materialgruppen (z. B. Papier, Metalle, Kunststoffe oder Nichteisenmetalle) trennen und gemäß der national gültigen Gesetzgebung entsorgen.

Elektronische Bauteile sowie Batterien oder Akkus dürfen nicht im Hausmüll entsorgt werden, sondern müssen gemäß der WEEE-Richtlinie 2012/19/EU fachgerecht entsorgt werden.



Viega GmbH

service-technik@viega.at

viega.at

AT • 2023-01 • VPN220436

