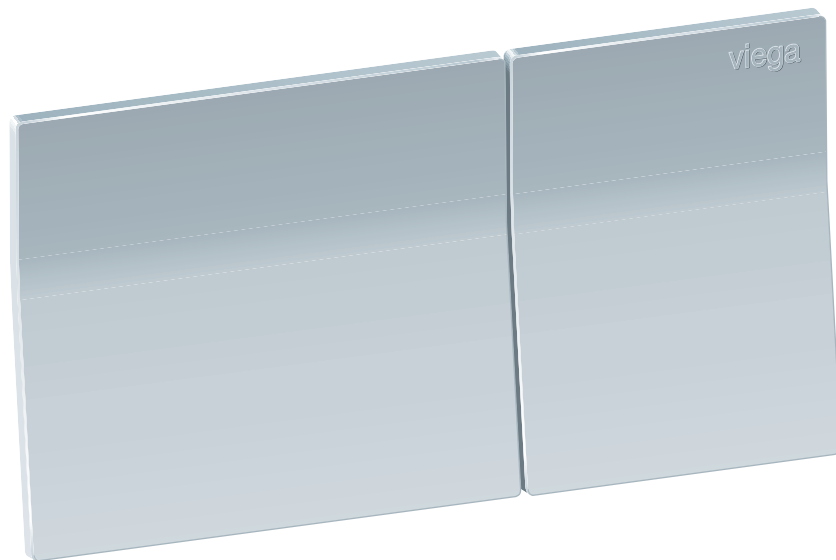


## Gebrauchsanleitung

# WC-Fernauslösung für Prevista Visign for More 200 elektronisch



für alle Prevista-UP-Spülkästen

**Modell**  
8641.1

**Baujahr (ab)**  
03/2019



<b>1</b>	<b>Über diese Gebrauchsanleitung</b>	<b>3</b>
	1.1 Zielgruppen	3
	1.2 Kennzeichnung von Hinweisen	3
	1.3 Hinweis zu dieser Sprachversion	4
<b>2</b>	<b>Produktinformation</b>	<b>5</b>
	2.1 Bestimmungsgemäße Verwendung	5
	2.1.1 Einsatzbereiche	5
	2.2 Allgemeine Hinweise	5
	2.3 Produktbeschreibung	7
	2.3.1 Übersicht	7
	2.3.2 Technische Daten	7
	2.3.3 Anschlussschema	8
	2.3.4 Funktionsweise	8
	2.3.5 Systemerweiterungen	9
	2.4 Zubehör	9
<b>3</b>	<b>Handhabung</b>	<b>11</b>
	3.1 Montageinformationen	11
	3.1.1 Montagebedingungen	11
	3.1.2 Benötigtes Material und Werkzeug	11
	3.2 Montage	12
	3.2.1 Fernspülauslösung montieren	12
	3.2.2 Externe Signalgeber anschließen	17
	3.3 Inbetriebnahme	18
	3.3.1 Spülung einstellen	18
	3.4 Fehler, Störungen und Abhilfe	20
	3.5 Pflege und Wartung	20
	3.5.1 Pflegehinweise	20
	3.6 Entsorgung	21

# 1 Über diese Gebrauchsanleitung

Für dieses Dokument bestehen Schutzrechte, weitere Informationen erhalten Sie unter [viega.at/rechtshinweise](http://viega.at/rechtshinweise).

## 1.1 Zielgruppen

Die Informationen in dieser Anleitung richten sich an folgende Personengruppen:

- Heizungs- und Sanitärfachkräfte bzw. unterwiesenes Fachpersonal
- Betreiber
- Endverbraucher

Für Personen, die nicht über die o. a. Ausbildung bzw. Qualifikation verfügen, sind Montage, Installation und gegebenenfalls Wartung dieses Produkts unzulässig. Diese Einschränkung gilt nicht für mögliche Hinweise zur Bedienung.

Der Einbau von Viega Produkten muss unter Einhaltung der allgemein anerkannten Regeln der Technik und der Viega Gebrauchsanleitungen erfolgen.

## 1.2 Kennzeichnung von Hinweisen

Warn- und Hinweistexte sind vom übrigen Text abgesetzt und durch entsprechende Piktogramme besonders gekennzeichnet.



### **GEFAHR!**

Warnt vor möglichen lebensgefährlichen Verletzungen.



### **WARNUNG!**

Warnt vor möglichen schweren Verletzungen.



### **VORSICHT!**

Warnt vor möglichen Verletzungen.



### **HINWEIS!**

Warnt vor möglichen Sachschäden.



Zusätzliche Hinweise und Tipps.

### **1.3 Hinweis zu dieser Sprachversion**

Diese Gebrauchsanleitung enthält wichtige Informationen zu Produkt- bzw. Systemauswahl, Montage und Inbetriebnahme sowie zum bestimmungsgemäßen Gebrauch und, falls erforderlich, zu Wartungsmaßnahmen. Diese Informationen zu Produkten, deren Eigenschaften und Anwendungstechniken basieren auf den aktuell geltenden Normen in Europa (z. B. EN) und/oder in Deutschland (z. B. DIN/DVGW).

Einige Passagen im Text können auf technische Vorschriften in Europa/ Deutschland verweisen. Diese Vorschriften gelten für andere Länder als Empfehlungen, sofern dort keine entsprechenden nationalen Anforderungen vorhanden sind. Die einschlägigen nationalen Gesetze, Standards, Vorschriften, Normen sowie andere technische Vorschriften haben Vorrang vor den deutschen/europäischen Richtlinien dieser Anleitung: Die hier dargestellten Informationen sind nicht bindend für andere Länder und Gebiete und sollten, wie gesagt, als Unterstützung verstanden werden.

## 2 Produktinformation

### 2.1 Bestimmungsgemäße Verwendung

#### 2.1.1 Einsatzbereiche

##### Geeignete Spülkästen

Die elektronische Fernspülauslösung ist für das Auslösen von Spülvorgängen an Viega UP-Spülkästen bestimmt.

Der Einbau ist in allen Prevista-UP-Spülkästen möglich.


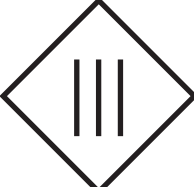

### 2.2 Allgemeine Hinweise

- Wenn Sie Beschädigungen am Produkt oder an einzelnen Bauteilen feststellen, dann führen Sie keine Reparatur durch, sondern lassen Sie das Produkt durch qualifiziertes Personal austauschen.
- Dieses Produkt ist nicht dafür bestimmt, durch Personen (einschließlich Kinder) mit eingeschränkten physischen, sensorischen oder geistigen Fähigkeiten oder mangels Erfahrung und/oder mangels Wissen benutzt zu werden.
- Stellen Sie sicher, dass Kinder nicht mit dem Produkt spielen.

#### Symbole

Beachten Sie die auf dem Etikett aufgeführten Symbole:

	CE-Kennzeichen, Produktsicherheit in Europa
	EAC-Kennzeichen, Registrierung von Produkten auf dem Gebiet der Zollunion

	Gleichstrom
	Schutzklasse III
	Gekennzeichnetes Produkt darf nicht über den Hausmüll entsorgt werden.

## 2.3 Produktbeschreibung

### 2.3.1 Übersicht

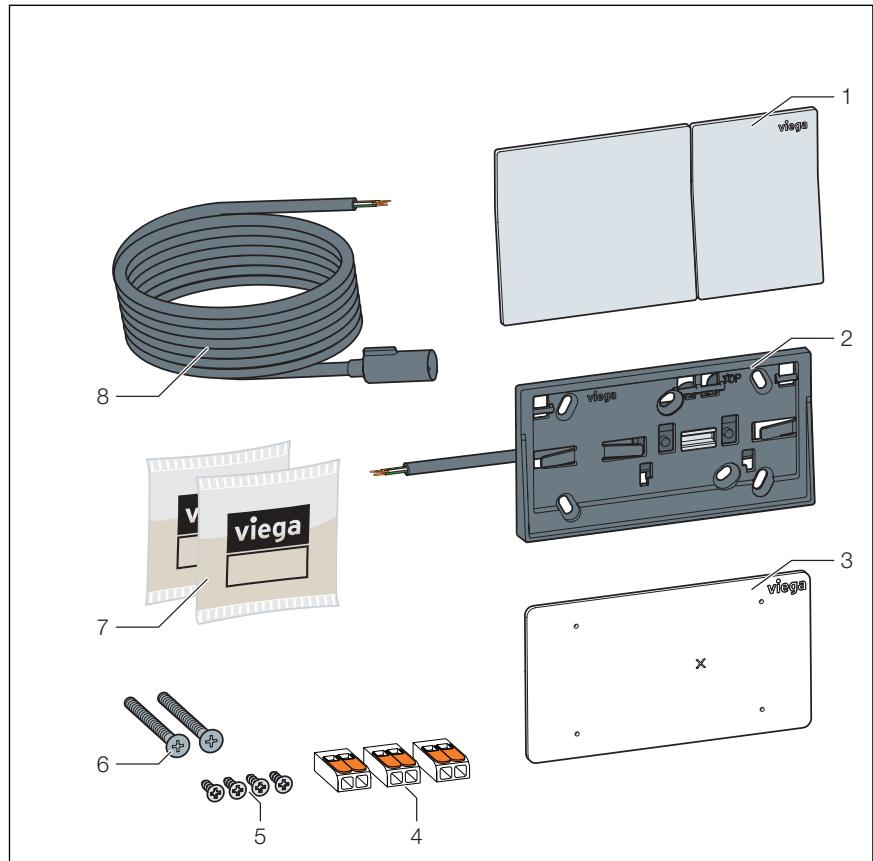


Abb. 1: Lieferumfang

- 1 Betätigungsplatte
- 2 Einbaurahmen
- 3 Montageschablone
- 4 Leiterklemme
- 5 Befestigungsschrauben (für Möbeleinbau)
- 6 Befestigungsschrauben (für Wandeinbau)
- 7 Silikonfett (2 x 2 g)
- 8 Verlängerungskabel

### 2.3.2 Technische Daten

#### Spülmenge

Zur Einstellung der Spülung siehe ↗ Kapitel 3.3.1 „Spülung einstellen“ auf Seite 18.

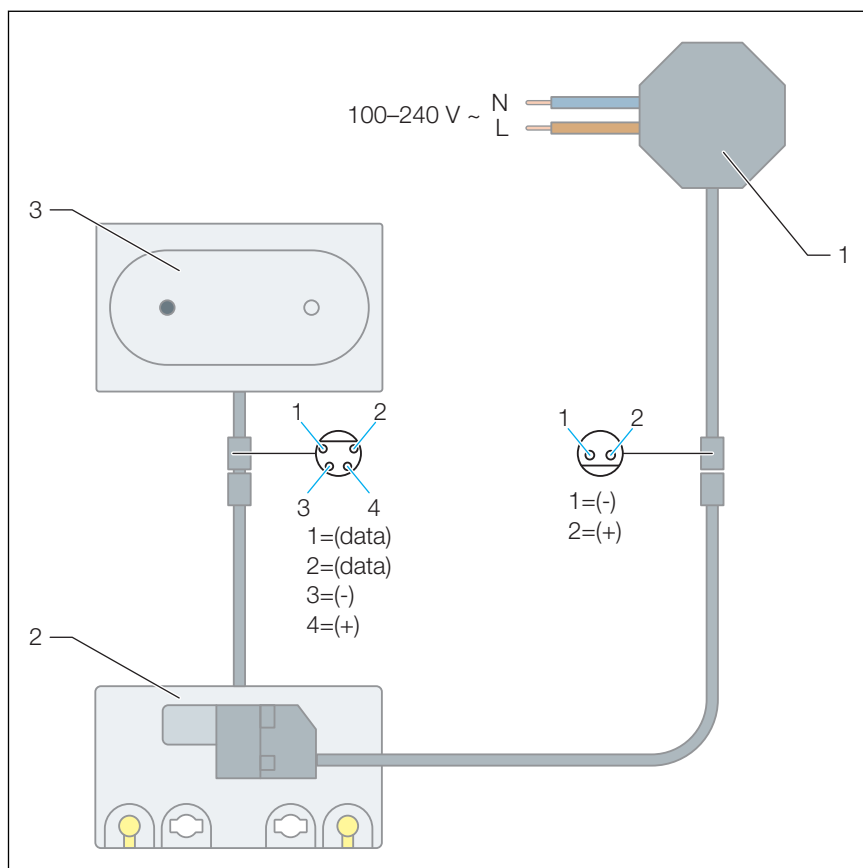
#### Viega Hygiene+ Funktion

Hygienespülmenge	3 / 7,5 Liter
Hygienespülintervall	1 / 12 / 24 / 72 / 168 Stunden

### Spannung und Stromstärke

Spannung [V]	Stromstärke [A]
6	0,8

### 2.3.3 Anschlussschema



**Abb. 2: Anschlussschema, Netzteil, WC-Fernauslösung für Prevista**

- 1 Netzteil
- 2 Steuerung mit Motor
- 3 WC-Fernauslösung für Prevista

### 2.3.4 Funktionsweise

Über die Fernspülauslösung werden Spülungen an Prevista-UP-Spülkästen elektronisch ausgelöst.

Es kann wahlweise mit einer großen und einer kleinen Spülmenge gespült werden.



## Viega Hygiene+ Funktion

In Trinkwasserleitungen können sich durch Stagnation Keime (z. B. Legionellen) bilden. Um die Keimbildung zu verhindern, ist es wichtig, Leitungen regelmäßig durchzuspülen. Zu diesem Zweck wurde die Viega Hygiene+ Funktion entwickelt.

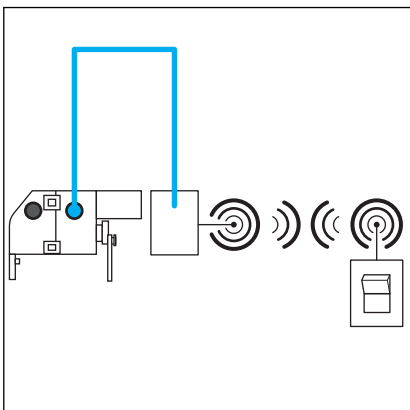
Mit der Viega Hygiene+ Funktion werden Spülungen zeitgesteuert ausgelöst. Intervall und Spülmenge werden je nach Bedarf eingestellt und von der Steuerung gespeichert. Alle Einstellungen bleiben auch bei einem Stromausfall erhalten.

Die Funktion kann deaktiviert werden.

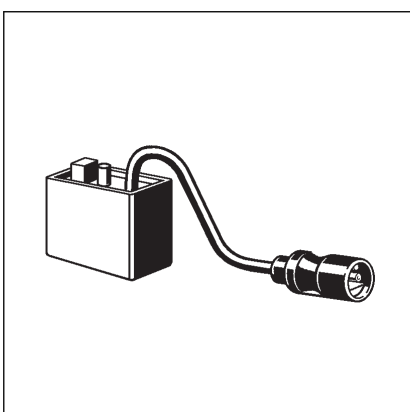
### 2.3.5 Systemerweiterungen

Durch den Anschluss von Zubehörteilen an die Steuerung kann der Funktionsumfang des Systems erweitert werden.

#### Funkauslösung



Um statt eines kabelgebundenen externen Signalgebers einen Funkempfänger anschließen zu können, benötigen Sie folgendes Zubehör:



Mit einem Funkempfänger (Modell 8350.35) können Signale von z. B. HEWI-Funksendern zur Spülauslösung (z. B. an Stützklappgriffen) empfangen werden.

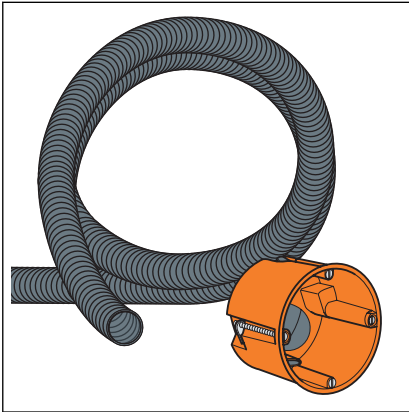
## 2.4 Zubehör

### Erforderliches Zubehör

Zur vollständigen Montage der elektronischen Betätigungsplatte ist das Zubehörset elektronisch (Modell 8655.11) erforderlich.

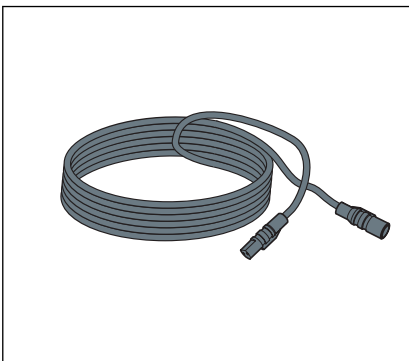
Zur vollständigen Montage der WC-Fernauslösung ist das Prevista-Rohbauset (Modell 8640.14) erforderlich.

### Optionales Zubehör



#### Rohbauset (Modell 8640.14)

Das Rohbauset enthält eine Hohlwanddose zur Unterbringung des Netzteils und ein Leerrohr für die Verbindung zum Spülkasten.

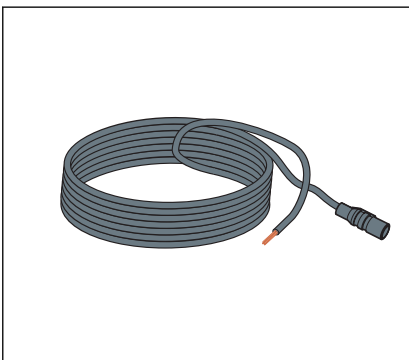


#### Verlängerungskabel (Modell 8352.690)

2-Meter-Kabel für die Verlängerung der Spannungsversorgung.



Maximal zwei Verlängerungskabel am Netzteil verwenden (4,75 Meter Gesamtlänge).



#### Anschlusskabel (Modell 8570.55)

3-Meter Kabel für die externe Spülauslösung über bauseitigen und handelsüblichen Taster mit Schließfunktion oder potentialfreien Kontakt (Schließdauer min. 350 ms).

## 3 Handhabung

### 3.1 Montageinformationen

#### 3.1.1 Montagebedingungen

##### Externe Signalgeber (optional)

Wenn externe Signalgeber an die Steuerung angeschlossen werden sollen, müssen ggf. deren Anschlusskabel oder Leerrohre vor Beginn der Fliesenarbeiten in den Spülkasten verlegt werden, siehe ↪ *Kapitel 2.3.5 „Systemerweiterungen“ auf Seite 9.*

#### 3.1.2 Benötigtes Material und Werkzeug

##### Material

Folgendes Material ist für die Montage erforderlich:

- ggf. Zubehör für Systemerweiterungen ↪ *Kapitel 2.3.5 „Systemerweiterungen“ auf Seite 9*

##### Werkzeug

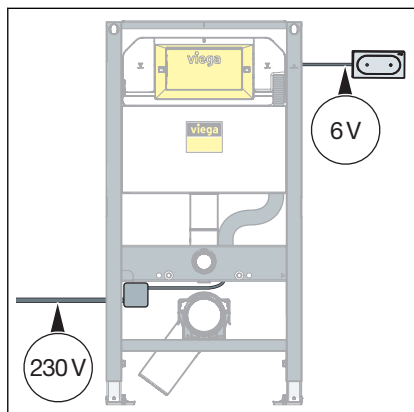
Folgendes Werkzeug ist für die Montage erforderlich:

- Cuttermesser
- Schraubendreher
- Lochsäge, Durchmesser 50 mm (für Möbeleinbau)

## 3.2 Montage

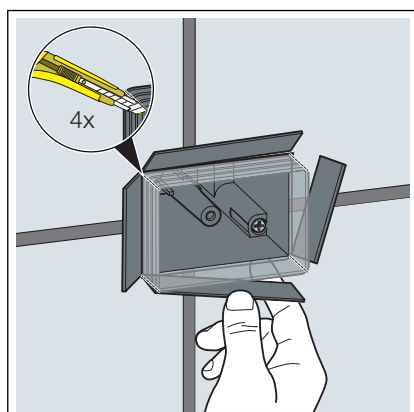
### 3.2.1 Fernspülauslösung montieren

#### Montage in gemauerter Wand

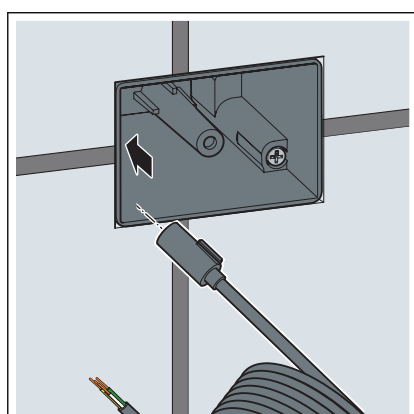


Voraussetzungen:

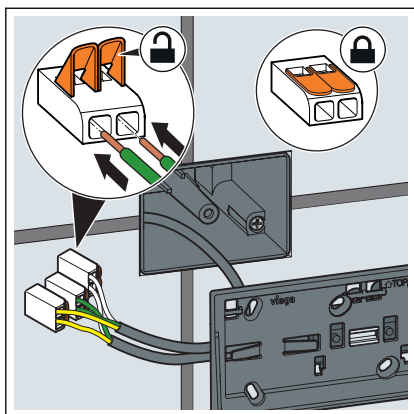
- Das Netzteil ist montiert.
- Die Steuerung im Revisionsloch platziert.
- Das Rohbauset (Modell 8640.14) ist montiert.



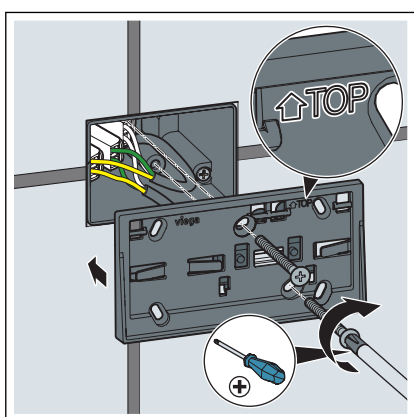
- Die Unterputzdose an den Ecken einschneiden.
- Die Seiten der Unterputzdose bis zum Fliesenspiegel nach außen knicken und abbrehen.



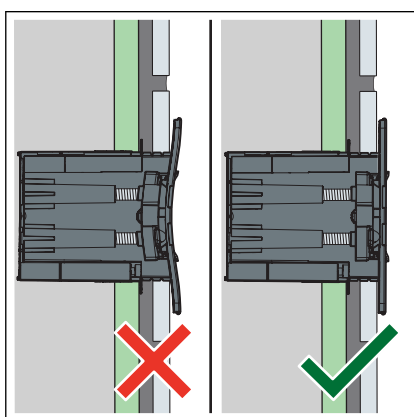
- Das Verlängerungskabel durch das Leerrohr von der Unterputzdose zur Steuerung verlegen.



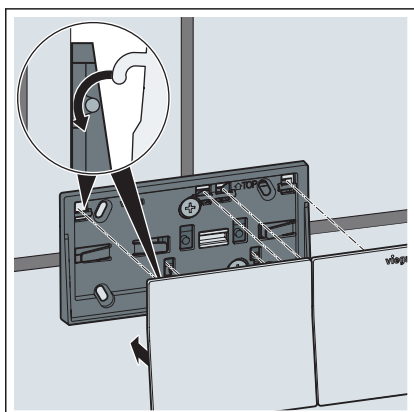
- Das Verlängerungskabel an den Einbaurahmen der Fernspülauslösung anschließen.



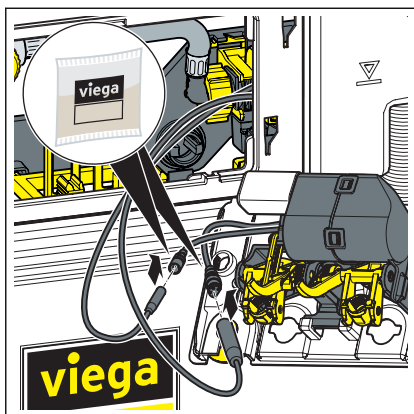
- Den Einbaurahmen der Fernspülauslösung in der Unterputzdose befestigen.



- Den Einbaurahmen vorsichtig anschrauben. Achten Sie darauf, dass sich der Rahmen nicht verzieht.

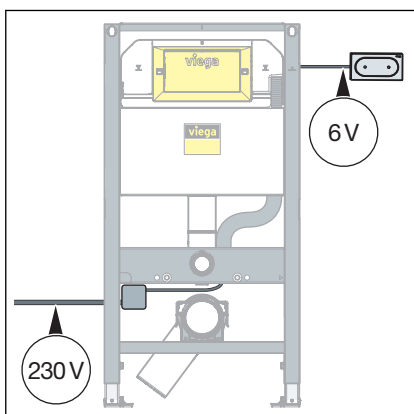


- Die Fernspülauslösung einhängen.
- Die Fernspülauslösung ist montiert.



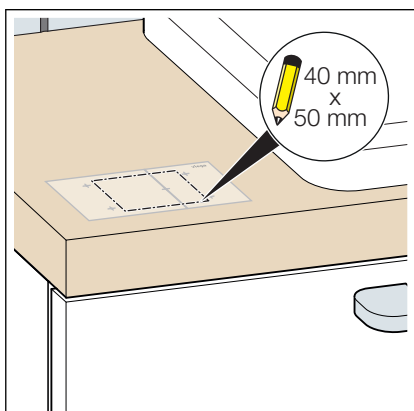
- Das Silikonfett auf alle Anschlüsse der Steuerung auftragen.
- Die Fernspülauslösung an die Steuerung anschließen.

### Montage in Möbelstücken



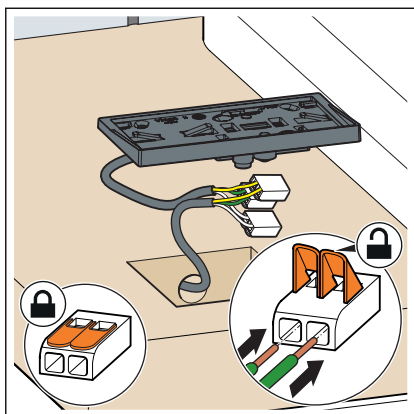
#### Voraussetzungen:

- Das Netzteil ist montiert.
- Die Steuerung im Revisionschacht platziert.
- Das Verlängerungskabel ist von der Steuerung zum Einbauort geführt.

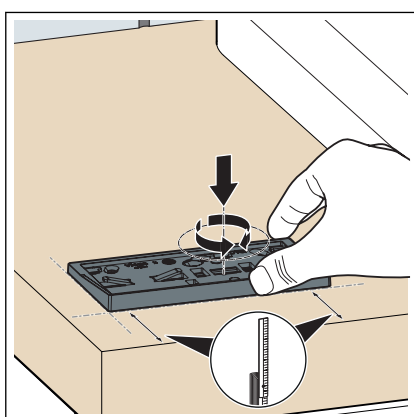


#### **INFO!** Die Montageschablone befindet sich in der dem Produkt beiliegenden Montageanleitung.

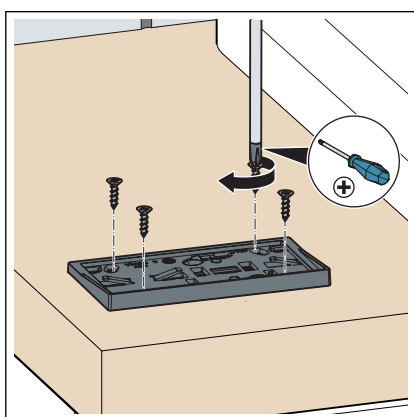
- Die Aussparung mit der Montageschablone anzeichnen.
- Die Aussparung bohren.



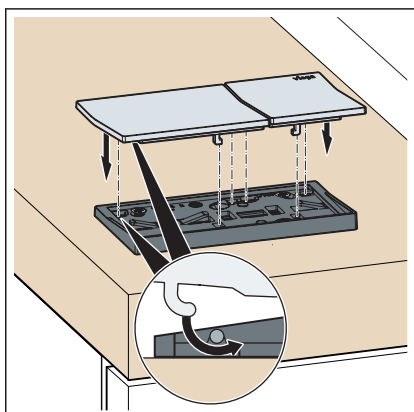
► Das Verlängerungskabel an den Einbaurahmen der Fernspülauslösung anschließen.



► Den Einbaurahmen ausrichten.

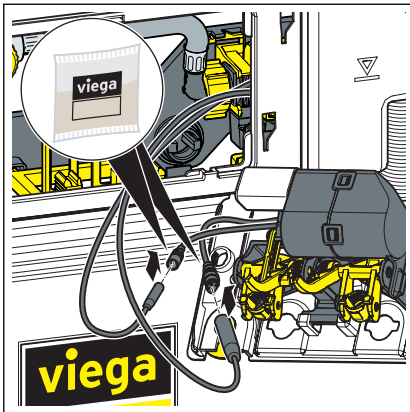


► Den Einbaurahmen der Fernspülauslösung befestigen.



► Die Fernspülauslösung einhängen.

□ Die Fernspülauslösung ist montiert.



- Das Silikonfett auf alle Anschlüsse der Steuerung auftragen.
- Die Fernspülauslösung an die Steuerung anschließen.



### 3.2.2 Externe Signalgeber anschließen



#### HINWEIS! Sachschäden durch Überspannung

Wenn Sie an das Anschlusskabel für den externen Taster Spannung anlegen, beschädigen Sie dadurch die Steuerung.

- Legen Sie keine externe Spannung an!

Voraussetzungen:

- Bauseitige Taster mit Schließfunktion oder potentialfreiem Kontakt (Schließdauer min. 350 ms) vorhanden
- Anschlusskabel vorhanden
- Den Schließer zur Auslösung der Kleinspülmenge zwischen dem grünen (1) und dem gelben Kabel (3) anschließen.

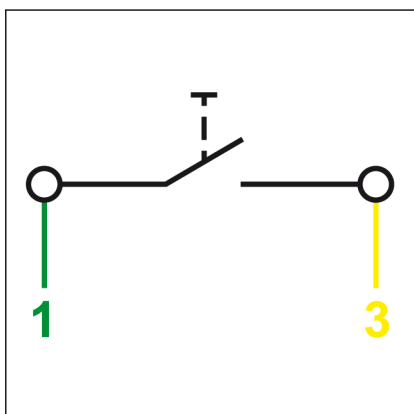


Abb. 3: WC-Betätigungsplatte, Anschlussbelegung für externe Signalgeber

- Den Schließer zur Auslösung der Großspülmenge zwischen dem grünen (1) und dem weißen Kabel (2) anschließen.
- Das Ende des braunen Kabels isolieren (z. B. mit einer Lüsterklemme).

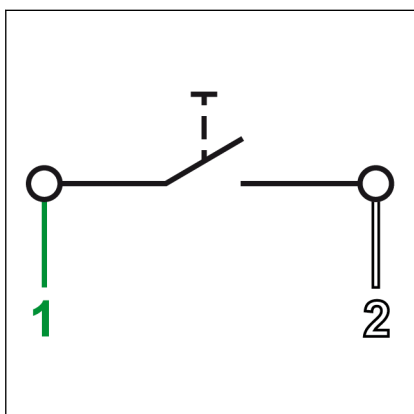
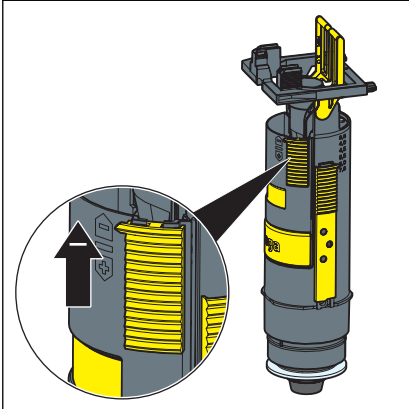


Abb. 4: WC-Betätigungsplatte, Anschlussbelegung für externe Signalgeber

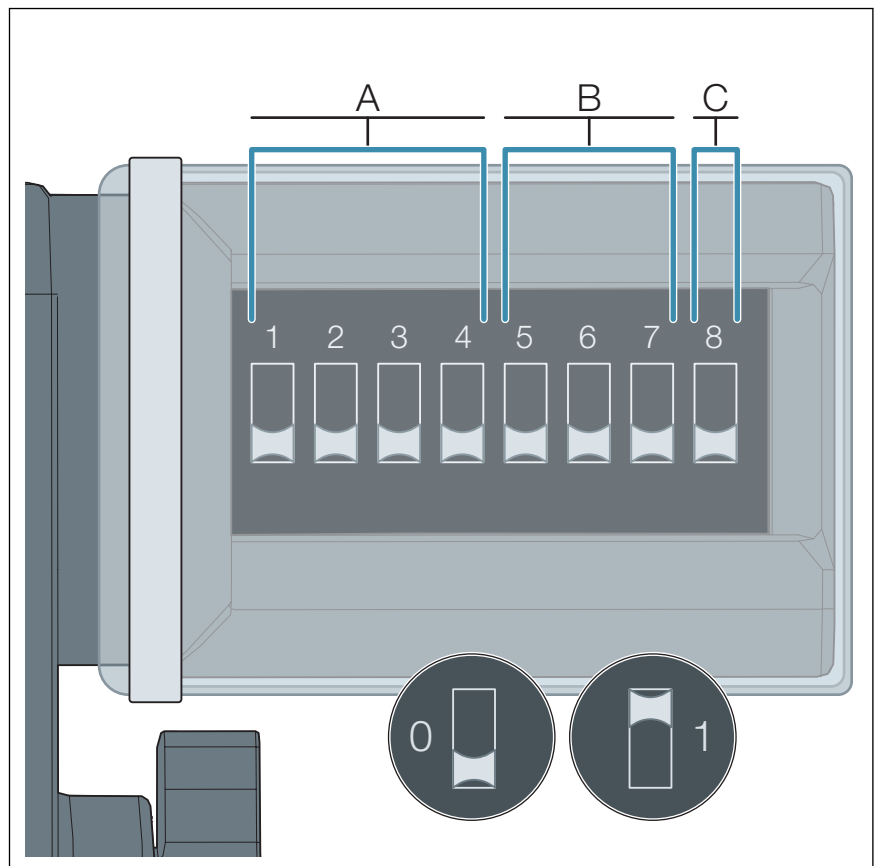
### 3.3 Inbetriebnahme

#### 3.3.1 Spülung einstellen



Am Ablaufventil im Spülkasten muss die kleinstmögliche Kleinspülmenge eingestellt sein.

Die Spülmenge wird über die DIP-Schalter der Steuerung eingestellt.



- A Einstellung der Spülmenge
- B Intervall der Viega Hygiene+ Funktion
- C Einstellung der Spülmenge der Viega Hygiene+ Funktion
- 0 DIP-Schalter Position: AUS
- 1 DIP-Schalter Position: EIN

Die Belegung der DIP-Schalter:

- Die Schalter 1–4 bestimmen die Spülmenge.
- Die Schalter 5–7 bestimmen das Intervall der Viega Hygiene+ Funktion.
- Der Schalter 8 bestimmt die Spülmenge der Viega Hygiene+ Funktion.



### HINWEIS! Schäden durch Feuchtigkeit

Eindringende Feuchtigkeit kann die Steuerung beschädigen.

- Die Schutzhülle der DIP-Schalter nicht entfernen.

### Spülmengen einstellen (A)

Programm Nr.	Großspülmenge (in Liter)	Kleinspülmenge (in Liter)	Position der Schalter 1—4			
			1	2	3	4
Programm 0 (Werkseinstellung)	6	3	0	0	0	0
Programm 1	3,5	2	0	0	0	1
Programm 2	4,5	2	0	0	1	0
Programm 3	6	2	0	0	1	1
Programm 4	7,5	2	0	1	0	0
Programm 5	3,5	3	0	1	0	1
Programm 6	4,5	3	0	1	1	0
Programm 7	7,5	3	0	1	1	1
Programm 8	4,5	4	1	0	0	0
Programm 9	6	4	1	0	0	1
Programm 10	7,5	4	1	0	1	0

### Viega Hygiene+ Funktion aktivieren und Intervalle einstellen (B)

Intervall (in Stunden)	Position der Schalter 5—7		
	5	6	7
Ausgeschaltet	0	0	0
1	0	0	1
12	0	1	0
24	0	1	1

Intervall (in Stunden)	Position der Schalter 5—7		
	5	6	7
72	1	0	0
168	1	0	1

#### Spülmenge der Viega Hygiene+ Funktion einstellen (C)

Spülmenge (in Liter)	Position des Schalters 8
3	0
7,5	1

## 3.4 Fehler, Störungen und Abhilfe

Fehler	Ursache	Abhilfe
Das WC spült nicht.	Die Versorgungsspannung ist ausgefallen.	Die Spannungsversorgung prüfen.
	Der Spülkasten ist noch nicht vollständig gefüllt.	Warten, bis der Spülkasten ausreichend gefüllt ist.
	Im Spülkasten ist kein Wasser. Das Eckventil ist geschlossen.	Das Eckventil öffnen.
	Die Steuerung ist defekt.	Die Steuerung austauschen.
	Die Steckverbindung Steuerung / Betätigungsplatte ist nicht hergestellt.	Die Steckverbindung herstellen.
Das WC spült dauernd.	Die Dichtung am Füllventil ist verschmutzt oder beschädigt.	Die Dichtung prüfen, ggf. austauschen.
	Die Dichtung am Ablaufventil ist verschmutzt oder beschädigt.	Die Dichtung prüfen, ggf. austauschen.

## 3.5 Pflege und Wartung

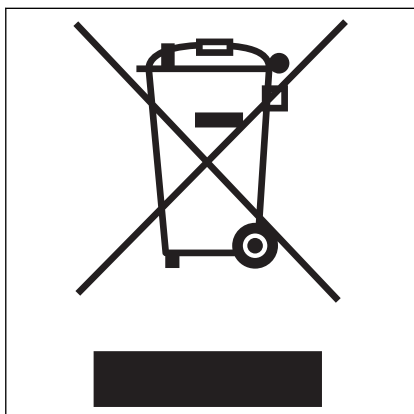
### 3.5.1 Pflegehinweise

Zur regelmäßigen Pflege und zur Vermeidung von Kalkflecken auf der Betätigungsplatte normale Seife oder ein mildes Reinigungsmittel verwenden. Auf keinen Fall Scheuermittel oder kratzende Gegenstände benutzen.

Grobe Verschmutzungen mit haushaltsüblichem Reiniger beseitigen. Das Reinigungsmittel nach der vorgeschriebenen Einwirkzeit gründlich mit klarem Wasser abspülen. Es dürfen keine Rückstände auf den Bauteilen zurückbleiben.

### 3.6 Entsorgung

Produkt und Verpackung in die jeweiligen Materialgruppen (z. B. Papier, Metalle, Kunststoffe oder Nichteisenmetalle) trennen und gemäß der national gültigen Gesetzgebung entsorgen.



Elektronische Bauteile sowie Batterien oder Akkus dürfen nicht im Hausmüll entsorgt werden, sondern müssen gemäß der WEEE-Richtlinie 2012/19/EU fachgerecht entsorgt werden.



**Viega GmbH**

service-technik@viega.at

viega.at

AT • 2020-04 • VPN190177

