

Easytop-Probenahmeventil Gebrauchsanleitung



für Probenahme von Trinkwasser (PWC/PWH/PWH-C) nach
TrinkwV

Modell
2223.1

Baujahr:
ab 07/2013

de_AT

viega

1	Über diese Gebrauchsanleitung	4
1.1	Zielgruppen	4
1.2	Kennzeichnung von Hinweisen	4
1.3	Hinweis zu dieser Sprachversion	5
2	Produktinformation	6
2.1	Normen und Regelwerke	6
2.2	Bestimmungsgemäße Verwendung	8
2.2.1	Einsatzbereiche	8
2.2.2	Medien	8
2.3	Produktbeschreibung	9
2.3.1	Übersicht	9
2.3.2	Gewindeverbindung	9
2.3.3	Kompatible Bauteile	10
2.3.4	Technische Daten	10
2.4	Verwendungsinformationen	10
2.4.1	Korrosion	10
3	Handhabung	11
3.1	Montageinformationen	11
3.1.1	Montagehinweise	11
3.1.2	Benötigtes Werkzeug	11
3.2	Montage	12
3.2.1	Entnahmeventil montieren	12
3.2.2	Betätigungseinheit montieren	12
3.2.3	Dichtheitsprüfung	13
3.3	Bedienung	14
3.3.1	Probenahme	14
3.3.2	Beschilderung montieren	15
3.4	Entsorgung	16

1 Über diese Gebrauchsanleitung

Für dieses Dokument bestehen Schutzrechte, weitere Informationen erhalten Sie unter viega.at/rechtshinweise.

1.1 Zielgruppen

Die Informationen in dieser Anleitung richten sich an Heizungs- und Sanitärfachkräfte bzw. an unterwiesenes Fachpersonal.

Für Personen, die nicht über die o. a. Ausbildung bzw. Qualifikation verfügen, sind Montage, Installation und ggf. Wartung dieses Produkts unzulässig. Diese Einschränkung gilt nicht für mögliche Hinweise zur Bedienung.

Der Einbau von Viega Produkten muss unter Einhaltung der allgemein anerkannten Regeln der Technik und der Viega Gebrauchsanleitungen erfolgen.

1.2 Kennzeichnung von Hinweisen

Warn- und Hinweistexte sind vom übrigen Text abgesetzt und durch entsprechende Piktogramme besonders gekennzeichnet.



GEFAHR!

Warnt vor möglichen lebensgefährlichen Verletzungen.



WARNUNG!

Warnt vor möglichen schweren Verletzungen.



VORSICHT!

Warnt vor möglichen Verletzungen.



HINWEIS!

Warnt vor möglichen Sachschäden.



Zusätzliche Hinweise und Tipps.

1.3 Hinweis zu dieser Sprachversion

Diese Gebrauchsanleitung enthält wichtige Informationen zu Produkt- bzw. Systemauswahl, Montage und Inbetriebnahme sowie zum bestimmungsgemäßen Gebrauch und, falls erforderlich, zu Wartungsmaßnahmen. Diese Informationen zu Produkten, deren Eigenschaften und Anwendungstechniken basieren auf den aktuell geltenden Normen in Europa (z. B. EN) und/oder in Deutschland (z. B. DIN/DVGW).

Einige Passagen im Text können auf technische Vorschriften in Europa/ Deutschland verweisen. Diese Vorschriften gelten für andere Länder als Empfehlungen, sofern dort keine entsprechenden nationalen Anforderungen vorhanden sind. Die einschlägigen nationalen Gesetze, Standards, Vorschriften, Normen sowie andere technische Vorschriften haben Vorrang vor den deutschen/europäischen Richtlinien dieser Anleitung: Die hier dargestellten Informationen sind nicht bindend für andere Länder und Gebiete und sollten, wie gesagt, als Unterstützung verstanden werden.

2 Produktinformation

2.1 Normen und Regelwerke

Die nachfolgenden Normen und Regelwerke gelten für Deutschland bzw. Europa. Nationale Regelungen finden Sie auf der jeweiligen Website des Landes unter viega.at/normen.

Regelwerke aus Abschnitt: Einsatzbereiche

Geltungsbereich / Hinweis	In Deutschland geltendes Regelwerk
Planung, Ausführung, Betrieb und Wartung von Trinkwasser-Installationen	DIN EN 806 Teil 1
Planung, Ausführung, Betrieb und Wartung von Trinkwasser-Installationen	DIN EN 806 Teil 2
Planung, Ausführung, Betrieb und Wartung von Trinkwasser-Installationen	DIN EN 806 Teil 3
Planung, Ausführung, Betrieb und Wartung von Trinkwasser-Installationen	DIN EN 806 Teil 4
Planung, Ausführung, Betrieb und Wartung von Trinkwasser-Installationen	DIN EN 806 Teil 5
Planung, Ausführung, Betrieb und Wartung von Trinkwasser-Installationen	DIN EN 1717
Planung, Ausführung, Betrieb und Wartung von Trinkwasser-Installationen	DIN 1988
Planung, Ausführung, Betrieb und Wartung von Trinkwasser-Installationen	VDI/DVGW 6023
Planung, Ausführung, Betrieb und Wartung von Trinkwasser-Installationen	Trinkwasserverordnung (TrinkwV)
Planung, Ausführung, Betrieb und Wartung von Trinkwasser-Installationen	DVGW-Arbeitsblatt W 551

Regelwerke aus Abschnitt: Medien

Geltungsbereich / Hinweis	In Deutschland geltendes Regelwerk
Eignung für Trinkwasser	Trinkwasserverordnung (TrinkwV)

Regelwerke aus Abschnitt: Produktbeschreibung

Geltungsbereich / Hinweis	In Deutschland geltendes Regelwerk
Eignung für Trinkwasser-Installationen	Trinkwasserverordnung (TrinkwV)
Eignung für Trinkwasser-Installationen	DIN 50930-6
Anforderungen an Kunststoffkomponenten für Trinkwasser-Installationen	DVGW-Arbeitsblatt W270

Regelwerke aus Abschnitt: Übersicht

Geltungsbereich / Hinweis	In Deutschland geltendes Regelwerk
Prüfanforderungen	DVGW-Arbeitsblatt W 579 (P)
Einsatz für regelmäßige Beprobung in öffentlichen / gewerblichen Gebäuden	DVGW-Arbeitsblatt W 551
G-Gewinde	DIN EN ISO 228-1

Regelwerke aus Abschnitt: Montagehinweise

Geltungsbereich / Hinweis	In Deutschland geltendes Regelwerk
Platzierung der Probenahmeventile	DVGW-Arbeitsblatt W 551

Regelwerke aus Abschnitt: Beschilderung montieren

Geltungsbereich / Hinweis	In Deutschland geltendes Regelwerk
Verwechslungssichere Kennzeichnung von Probenahmestellen	DVGW-Information TWIN Nr. 06

Regelwerke aus Abschnitt: Dichtheitsprüfung

Geltungsbereich / Hinweis	In Deutschland geltendes Regelwerk
Dichtheitsprüfung von Trinkwasser-Installationen	DIN EN 806 Teil 4
Dichtheitsprüfung von Trinkwasser-Installationen	ZVSHK-Merkblatt „Dichtheitsprüfungen von Trinkwasserinstallationen mit Druckluft, Inertgas oder Wasser“

Regelwerke aus Abschnitt: Wartung

Geltungsbereich / Hinweis	In Deutschland geltendes Regelwerk
Betrieb und Wartung Trinkwasser-Installationen	DIN EN 806-5

2.2 Bestimmungsgemäße Verwendung



Stimmen Sie die Nutzung des Modells für andere als die beschriebenen Einsatzbereiche und Medien mit dem Viega Service Center ab.

2.2.1 Einsatzbereiche

Der Einsatz ist u. a. in folgenden Bereichen möglich:

- Trinkwasser-Installationen
- Industrieanlagen

Für Planung, Ausführung, Betrieb und Wartung von Trinkwasser-Installationen die allgemein anerkannten Regeln der Technik und geltende Richtlinien beachten, siehe ↪ „Regelwerke aus Abschnitt: Einsatzbereiche“ auf Seite 6.

2.2.2 Medien

Das Modell ist u. a. für folgende Medien geeignet:

- Trinkwasser ohne Einschränkung nach geltenden Richtlinien, siehe ↪ „Regelwerke aus Abschnitt: Medien“ auf Seite 7
- maximale Chlorid-Konzentration 250 mg/l nach geltenden Richtlinien, siehe ↪ „Regelwerke aus Abschnitt: Medien“ auf Seite 7

2.3 Produktbeschreibung

Easytop-Systemarmaturen sind gemäß geltender Richtlinien für alle Trinkwässer einsetzbar und DVGW-zertifiziert, siehe ↪ „Regelwerke aus Abschnitt: Produktbeschreibung“ auf Seite 7. Ihre Kunststoffkomponenten entsprechen der KTW-Empfehlung und den Anforderungen geltender Richtlinien.

2.3.1 Übersicht



Die Easytop-Probenahmeventile entsprechen den Prüfanforderungen geltender Richtlinien und sind für die regelmäßige Beprobung in öffentlichen / gewerblichen Gebäuden einsetzbar, siehe ↪ „Regelwerke aus Abschnitt: Übersicht“ auf Seite 7.

Das zweiteilige Probenahmeventil besteht aus einem fest installierten Entnahmeventil und einer abnehmbaren, mehrfach verwendbaren, sterilisierbaren Betätigungseinheit, die für die Probenahme auf das Entnahmeventil montiert werden kann.

Das Modell ist folgendermaßen ausgestattet:

- Betätigungseinheit aus Rotguss/Siliziumbronze
- Halteklammer und Schiebehülse zur Befestigung am Entnahmeventil
- Auslaufrohr aus Stahl, nichtrostend, drehbar, abflammbaar
- abziehbares Handrad
- Entnahmeventil aus Stahl, nichtrostend
- Schutzkappe für das Entnahmeventil
- G-Gewinde nach geltenden Richtlinien, siehe ↪ „Regelwerke aus Abschnitt: Übersicht“ auf Seite 7

Das Entnahmeventil ist im montierten Zustand geschlossen.



Durch die Zweiteiligkeit kann die Betätigungseinheit in einem Autoklaven sterilisiert werden (Handrad muss hierfür abgenommen werden).

Das Modell ist in folgenden Dimensionen verfügbar: G $\frac{1}{4}$ / G $\frac{3}{8}$.

2.3.2 Gewindeverbindung

Die Entnahmeventile sind selbstdichtend:

- G $\frac{1}{4}$ mit O-Ring
- G $\frac{3}{8}$ mit Teflon®-Dichtung

2.3.3 Kompatible Bauteile

Wir empfehlen, das Modell mit Easytop-Armaturen zu verwenden. Die Easytop-Betätigungseinheit ist rückwärts kompatibel mit den alten Entnahmeventilen (Artikel 609092 und 609108).

Die Betätigungseinheit ist mit den Entnahmeventilen G $\frac{1}{4}$ und G $\frac{3}{8}$ kompatibel.

Wenden Sie sich mit Fragen zu diesem Thema auch an das Viega Service Center.

2.3.4 Technische Daten

Beachten Sie für die Installation des Modells folgende Betriebsbedingungen:

Betriebstemperatur [T_{\max}]	90 °C
Betriebsdruck [P_{\max}]	1,6 MPa (16 bar)

2.4 Verwendungsinformationen

2.4.1 Korrosion

Freiverlegte Rohrleitungen und Armaturen in Räumen benötigen im Normalfall keinen äußeren Korrosionsschutz.

Ausnahmen bestehen in folgenden Fällen:

- Kontakt zu aggressiven Baustoffen, wie nitrit- oder ammoniumhaltigen Materialien
- in aggressiver Umgebung



Die Easytop-Entnahmeventile aus Edelstahl sind für alle Trinkwässer einsetzbar.

Die Chlorid-Konzentration im Medium darf einen Maximalwert von 250 mg/l nicht überschreiten.

Bei diesem Chlorid handelt es sich nicht um ein Desinfektionsmittel, sondern um einen Bestandteil des Meer- und Kochsalzes (Natriumchlorid).

3 Handhabung

3.1 Montageinformationen

3.1.1 Montagehinweise

Die Platzierung der Probenahmeventile sollte nach den Vorschlägen geltender Richtlinien erfolgen, wobei vorhandene Prüf- oder Entleerungsöffnungen an Armaturen genutzt werden können, siehe [Kapitel 2.1 „Normen und Regelwerke“](#) auf Seite 6.

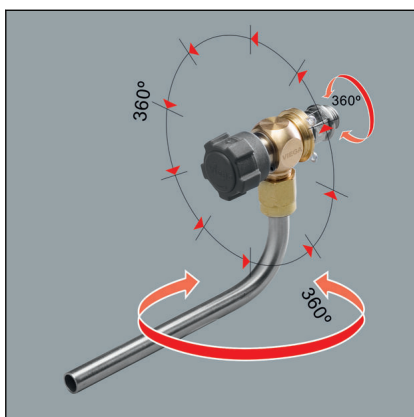


Abb. 1: Drehachsen Probenahmeventil

Das Probenahmeventil kann durch mehrere Drehachsen an nahezu allen Stellen einer Anlage montiert werden:

- Auslaufrohr 360° drehbar
- Grundkörper an der Betätigungseinheit 360° drehbar
- Positionierung der Betätigungseinheit auf dem Entnahmeventil in 45°-Schritten um 360° wählbar

Systemkomponenten prüfen



Nehmen Sie das Modell erst unmittelbar vor der Verwendung aus der Verpackung.

Durch Transport und Lagerung können Systemkomponenten ggf. beschädigt worden sein.

- Alle Teile prüfen.
- Beschädigte Komponenten austauschen.
- Beschädigte Komponenten nicht reparieren.
- Verschmutzte Komponenten dürfen nicht installiert werden.

3.1.2 Benötigtes Werkzeug

Für die Montage des Modells werden folgende Werkzeuge benötigt:

- Innensechskantschlüssel (SW 5) für Entleerungsstopfen an den Easytop-Armaturen
- Maulschlüssel (SW 15)

3.2 Montage

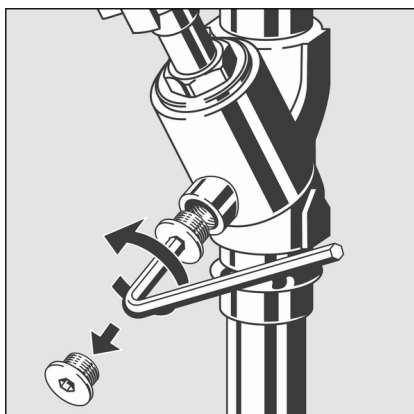
3.2.1 Entnahmeventil montieren



Führen Sie nach der Erstmontage eine Dichtheits- und Funktionsprüfung durch.

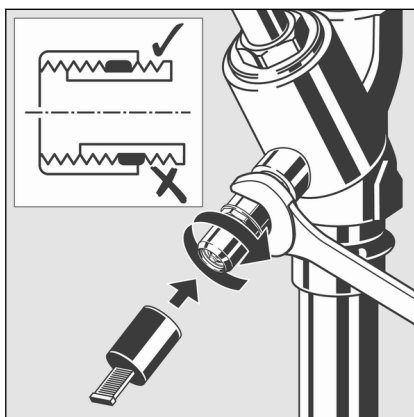
Stellen Sie sicher, dass die Anlage drucklos ist, bevor Sie das Entnahmeventil montieren.

- Das Entleerungsstopfen mit einem Innensechskantschlüssel (SW 5) herausdrehen.

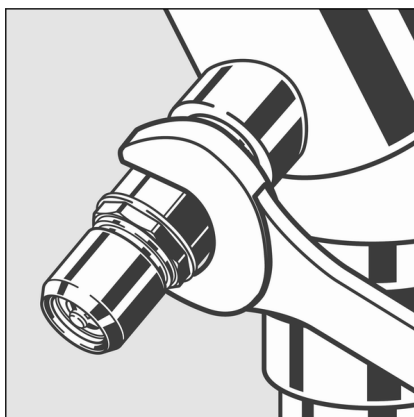


HINWEIS! Schrauben Sie die Teflon®-Dichtung des Entnahmeventils G $\frac{3}{8}$ komplett ein.

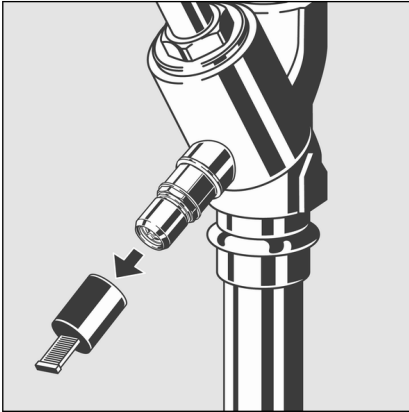
- Das Entnahmeventil mit einem Maulschlüssel (SW 15) eindrehen.
- Die Schutzkappe aufstecken.



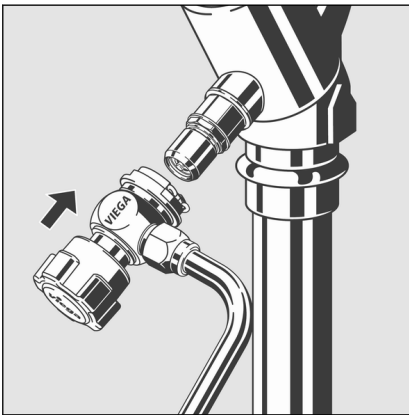
Bei der Montage den Maulschlüssel im hinteren Bereich des Ventils ansetzen, nicht an der Fixierfläche für die Betätigungseinheit.



3.2.2 Betätigungseinheit montieren

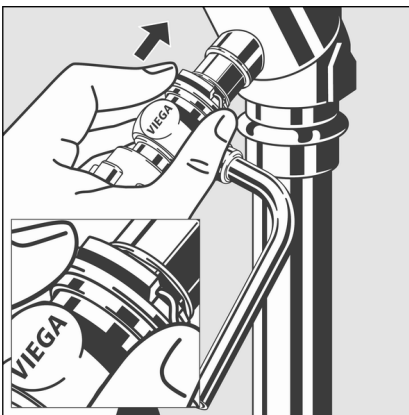


- Die Schutzkappe des Entnahmeventils abziehen.



VORSICHT! Schließen Sie die Betätigungseinheit vor dem Aufstecken. Es besteht Verbrühgefahr!

- Die Betätigungseinheit auf das Entnahmeventil stecken.




- Die Betätigungseinheit am Entnahmeventil befestigen. Dazu die Schiebehülse über die Halteklammer schieben.

3.2.3 Dichtheitsprüfung

Vor der Inbetriebnahme muss der Installateur eine Dichtheitsprüfung durchführen.

Diese Prüfung an der fertiggestellten, jedoch noch nicht verdeckten Anlage durchführen.

Die allgemein anerkannten Regeln der Technik und geltende Richtlinien beachten, siehe  „Regelwerke aus Abschnitt: Dichtheitsprüfung“ auf Seite 8.

Das Ergebnis dokumentieren.

3.3 Bedienung

3.3.1 Probenahme

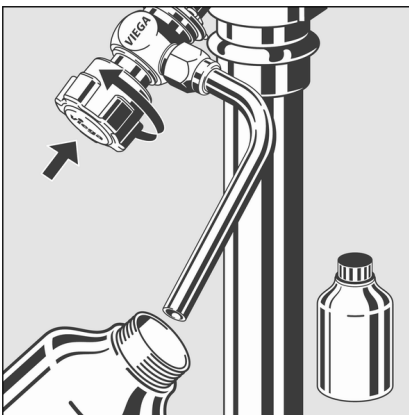


Desinfizieren bzw. sterilisieren Sie das Auslaufrohr vor jeder Probenahme. Alternativ können Sie die Betätigungseinheit im Autoklaven sterilisieren.

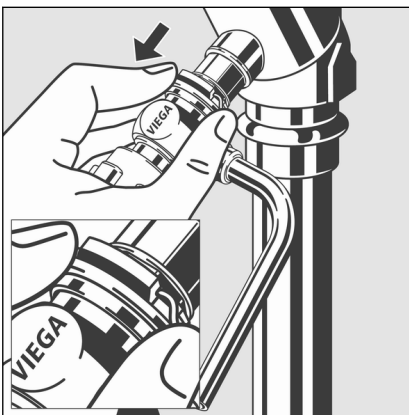
Die Betätigungseinheit kann auch bei demontiertem Handrad mit einem Entlüftungsschlüssel bedient werden.

HINWEIS! Demontieren Sie in ungünstiger Einbausituation das Handrad ggf. vor der Beflammung.

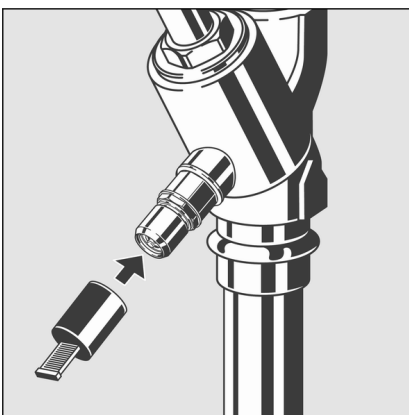
- Auslaufrohr thermisch oder chemisch desinfizieren bzw. sterilisieren, z. B. beflammen.
- Das Ventil mittels Handrad öffnen und Wasserprobe nehmen.
- Das Ventil nach der Probenahme mittels Handrad wieder schließen.



- Die Schiebehülse entsichern und Betätigungseinheit abziehen.



- Das Entnahmeventil in der Anlage belassen und Schutzkappe wieder aufstecken.



3.3.2 Beschilderung montieren

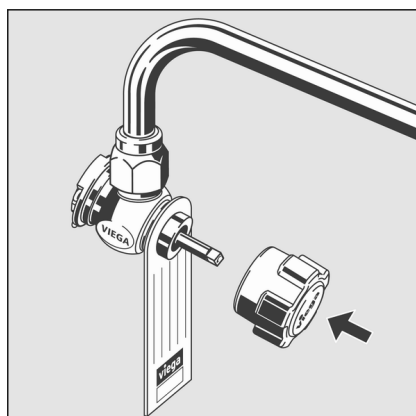


Probenahmestellen müssen gemäß geltenden Richtlinien verwechslungssicher gekennzeichnet sein, siehe [Kapitel 2.1 „Normen und Regelwerke“](#) auf Seite 6.

Die Beschilderung (beschreibbar) kann an folgenden Positionen eingehängt werden:

- hinter dem abnehmbaren Handrad
- zwischen Entnahmeventil und Schutzkappe

Beschilderung hinter dem Handrad

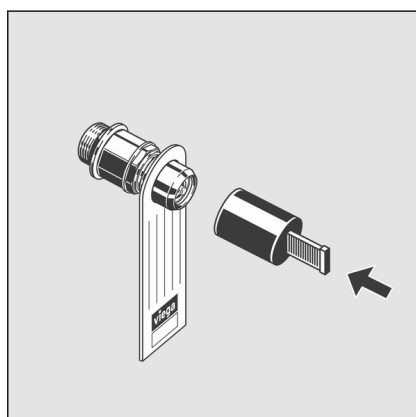


- Das Handrad der Betätigungseinheit abziehen.
- Die Beschilderung einhängen.
- Das Handrad wieder aufstecken.

Beschilderung zwischen Entnahmeventil und Schutzkappe



Die Beschilderung am Entnahmeventil montieren, wenn die Betätigungseinheit nicht vor Ort verbleibt.



- Die Schutzkappe von dem Entnahmeventil abziehen.
- Die Beschilderung einhängen.
- Die Schutzkappe wieder aufstecken.

3.4 Entsorgung

Produkt und Verpackung in die jeweiligen Materialgruppen (z. B. Papier, Metalle, Kunststoffe oder Nichteisenmetalle) trennen und gemäß der national gültigen Gesetzgebung entsorgen.