

Steptec-Schienenstanze Gebrauchsanleitung



für gratfreies Kürzen und Lochen der Steptec-Montageschiene

Modell
8420

Baujahr:
ab 04/2004

de_AT

viega

1	Über diese Gebrauchsanleitung	4
1.1	Zielgruppen	4
1.2	Kennzeichnung von Hinweisen	4
2	Produktinformation	5
2.1	Bestimmungsgemäße Verwendung	5
2.1.1	Einsatzbereiche	5
2.2	Produktbeschreibung	5
2.2.1	Übersicht	5
3	Handhabung	6
3.1	Montageinformationen	6
3.1.1	Benötigtes Werkzeug	6
3.2	Verwendung	6
3.3	Entsorgung	11

1 Über diese Gebrauchsanleitung

Für dieses Dokument bestehen Schutzrechte, weitere Informationen erhalten Sie unter viega.at/rechtshinweise.

1.1 Zielgruppen

Die Informationen in dieser Anleitung richten sich an folgende Personengruppen:

- Heizungs- und Sanitärfachkräfte bzw. unterwiesenes Fachpersonal

Für Personen, die nicht über die o.a. Ausbildung bzw. Qualifikation verfügen, sind Montage, Installation und gegebenenfalls Wartung dieses Produkts unzulässig. Diese Einschränkung gilt nicht für mögliche Hinweise zur Bedienung.

Der Einbau von Viega Produkten muss unter Einhaltung der allgemein anerkannten Regeln der Technik und der Viega Gebrauchsanleitungen erfolgen.

1.2 Kennzeichnung von Hinweisen

Warn- und Hinweistexte sind vom übrigen Text abgesetzt und durch entsprechende Piktogramme besonders gekennzeichnet.



GEFAHR!

Dieses Symbol warnt vor möglichen lebensgefährlichen Verletzungen.



WARNUNG!

Dieses Symbol warnt vor möglichen schweren Verletzungen.



VORSICHT!

Dieses Symbol warnt vor möglichen Verletzungen.



HINWEIS!

Dieses Symbol warnt vor möglichen Sachschäden.



Hinweise geben Ihnen zusätzliche hilfreiche Tipps.

2 Produktinformation

2.1 Bestimmungsgemäße Verwendung

2.1.1 Einsatzbereiche

Die Steptec-Schienenstanze ist vorgesehen für das gratfreie Kürzen und Lochen der Steptec-Montageschiene, Modell 8401.

Andere Gegenstände dürfen mit der Schienenstanze nicht geschnitten oder gestanzt werden.

2.2 Produktbeschreibung

2.2.1 Übersicht

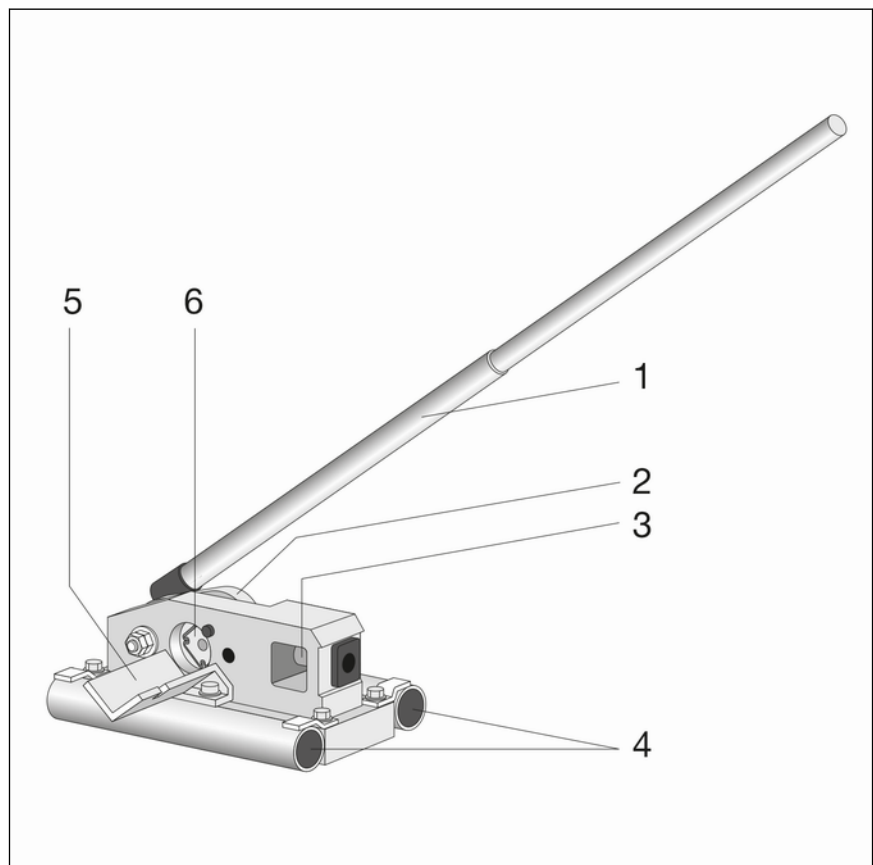


Abb. 1: Bauteile

- 1 - Führungsstück, mit Markierung
- 2 - Matrizenhalter
- 3 - Schienenführung und Schneidmesser zum Kürzen der Steptec-Schienen
- 4 - Hebel (ausziehbar)
- 5 - Schienenführung und Lochstempel zum Lochen der Steptec-Schienen
- 6 - Rohrführung für 1-Zoll-Rohre

3 Handhabung

3.1 Montageinformationen

3.1.1 Benötigtes Werkzeug

Für die Montage der Ersatzteile werden folgende Werkzeuge benötigt:

- Maul- oder Ringschlüssel: 13 mm / 17 mm
- Innensechskantschlüssel: 3 mm / 5 mm

3.2 Verwendung



HINWEIS!

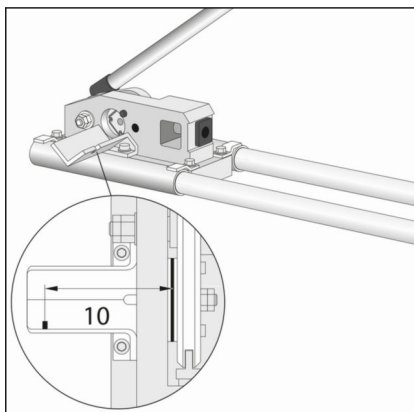
Verwenden Sie die Steptec-Stanze nur, wenn sie sicher befestigt ist:

- Befestigung auf einem festen Untergrund oder
- Verlängerung der Standfläche durch zwei 1-Zoll-Rohre



Schmieren Sie die Excenter-Lager und die Stanzmesser nach jeweils 500 Schnitten mit einem Tropfen Öl.

Steptec-Schiene kürzen

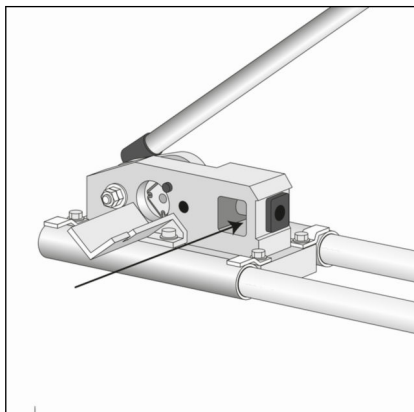


- Die zusätzliche Messhilfe beachten:

Der Abstand von der Markierung zum Schneidpunkt beträgt 10 cm.

- Den Hebel öffnen.
- Die Schiene in die Führung schieben und auf die gewünschte Länge einstellen.
- Den Hebel wieder in die Ausgangsposition bewegen und die Schiene kürzen.

Schienenprofil lochen



- Den Hebel öffnen.
- Die Schiene so weit in die Führung schieben, dass sich die zu lochende Stelle in der Stanze befindet.
- Den Hebel wieder in die Ausgangsposition bewegen und die Schiene an der senkrechten Seite lochen.

Ersatzteile montieren



Die Lebensdauer der Stanzmesser beläuft sich auf etwa 25.000 Schnitte und 25.000 Lochstanzungen.

Nach dieser Anzahl wird ein Austausch der Messer empfohlen.

Die Messer können über den Fachgroßhandel bezogen werden.

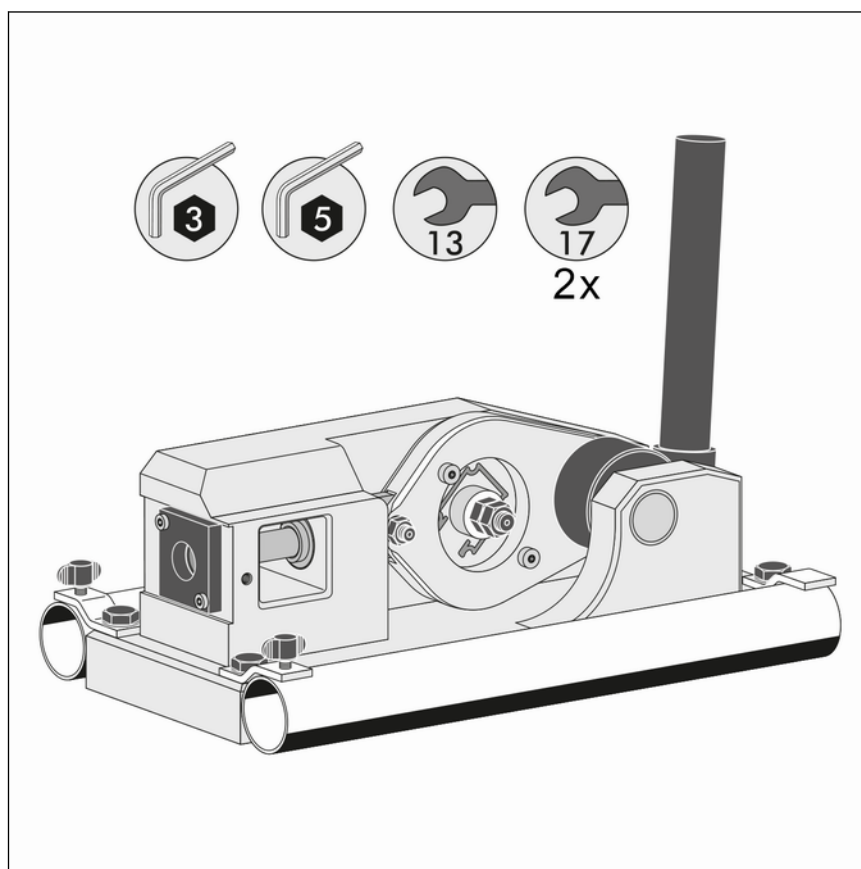
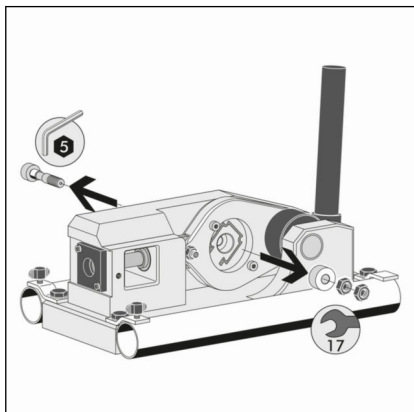
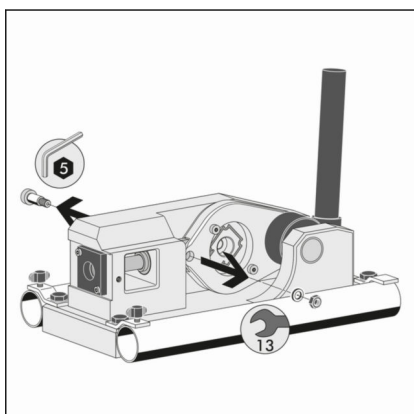


Abb. 2: Benötigtes Werkzeug

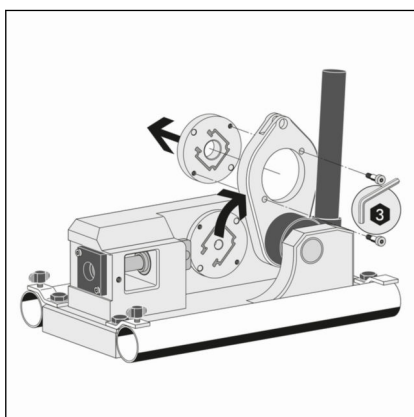
Schneidmesser austauschen



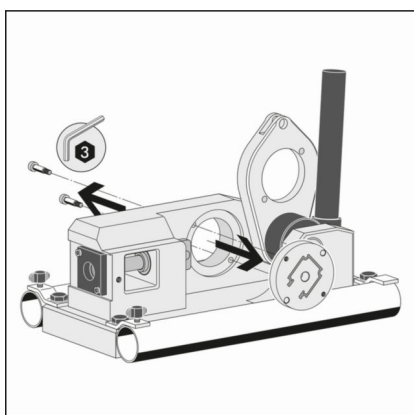
- Muttern und Befestigungsschrauben mit einem Ringschlüssel (SW 17) und einem Innensechskantschlüssel (5 mm) lösen und entfernen.



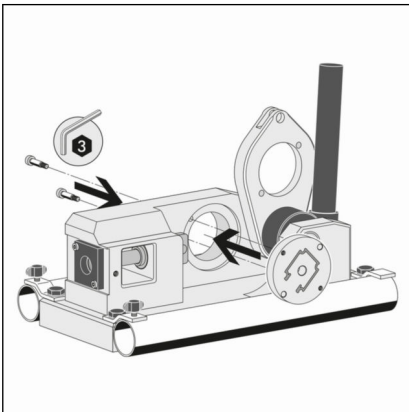
- Befestigungsschrauben für den Matrizenhalter mit einem Ringschlüssel (SW 13) und einem Innensechskantschlüssel (5 mm) lösen und entfernen.



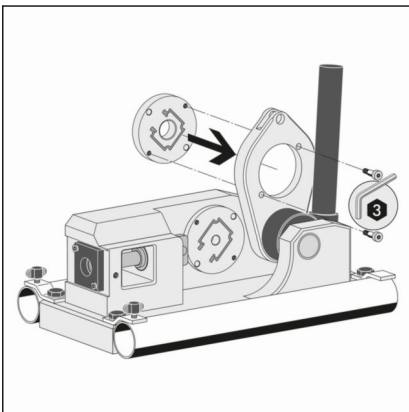
- Matrizenhalter nach oben schwenken.
Die Schrauben mit einem Innensechskantschlüssel (3 mm) lösen.
- Schneidmesser entfernen.



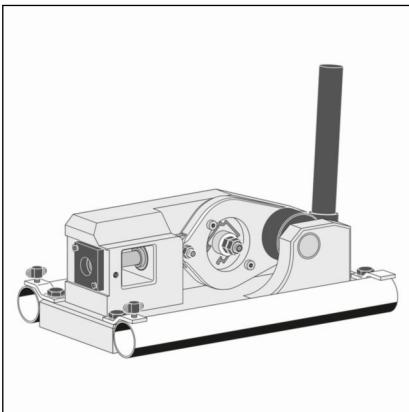
- Die Schrauben vom Baukörper mit einem Innensechskantschlüssel (3 mm) lösen.
- Schneidmesser entfernen.



- Neues Schneidmesser am Baukörper einsetzen und Schrauben wieder festziehen.

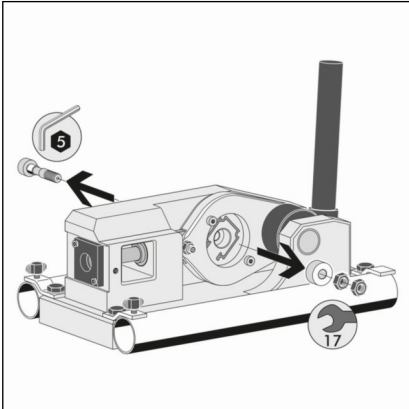


- Neues Schneidmesser am Matrizenhalter einsetzen und mit den Schrauben festziehen.

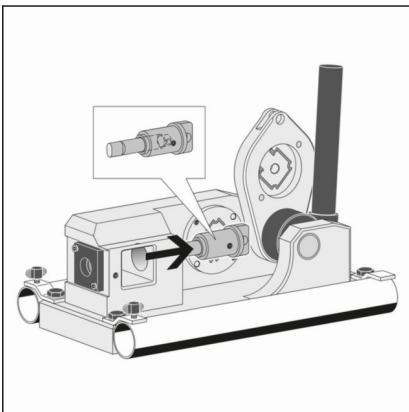


- Matrizenhalter wieder in die Ausgangsposition bewegen und Schrauben wieder festziehen.

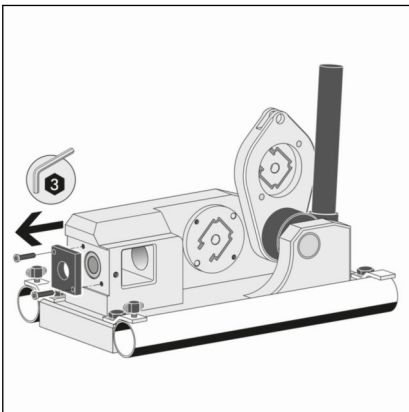
Lochstempel austauschen



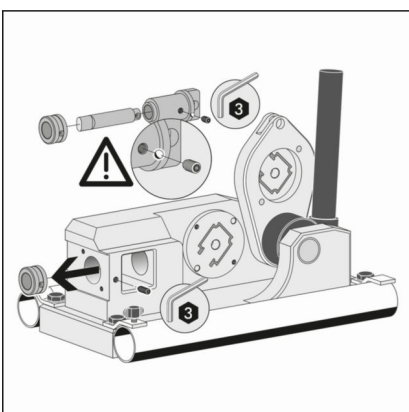
- Muttern und Befestigungsschrauben mit einem Ringschlüssel (SW 17) und einem Innensechskantschlüssel (5 mm) lösen und entfernen.



- Den Matrizenhalter nach oben schwenken.
- Die Aufnahme für den Lochstempel aus der Halterung lösen und nach hinten schieben.



- Die Schrauben der Distanzplatte mit einem Innensechskantschlüssel (3 mm) lösen und entfernen.



- Die Schraube neben der Schienenführung mit einem Innensechskantschlüssel (3 mm) lösen und Lochstempelführung entfernen.
- Die Schrauben an der Aufnahme für den Lochstempel mit einem Innensechskantschlüssel (3 mm) lösen.
- Den Lochstempel entfernen und einen neuen Lochstempel einsetzen.
- Schrauben wieder festziehen.

- Die Aufnahme mit dem neuen Lochstempel wieder einsetzen.
- Den Matrizenhalter wieder in die Ausgangsposition bewegen und Schrauben wieder festziehen.

3.3 Entsorgung

Produkt und Verpackung in die jeweiligen Materialgruppen (z. B. Papier, Metalle, Kunststoffe oder Nichteisenmetalle) trennen und gemäß der national gültigen Gesetzgebung entsorgen.