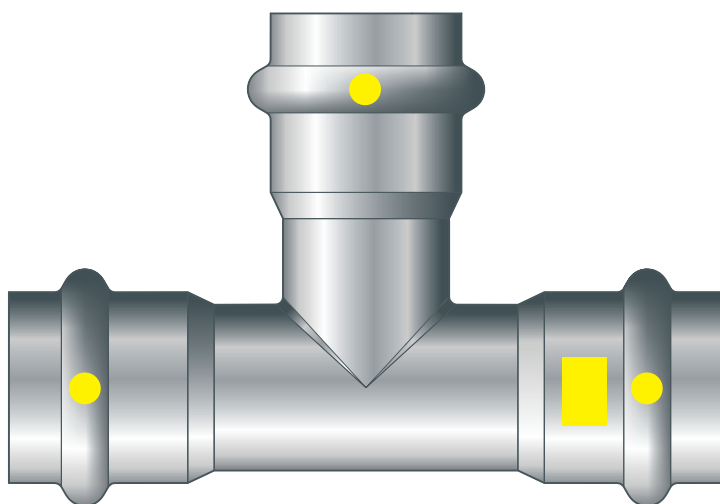
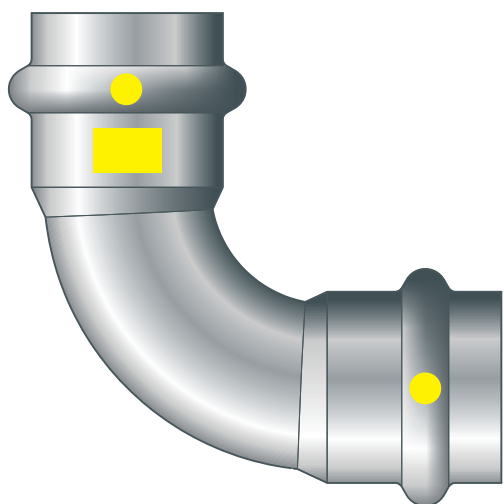
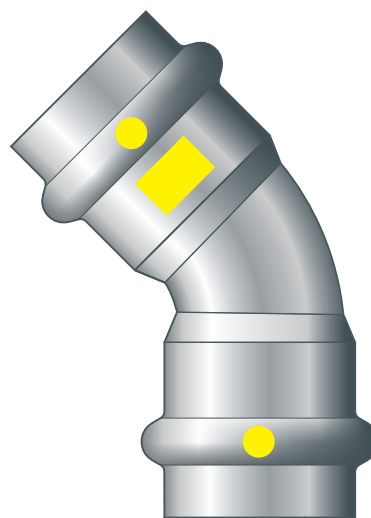
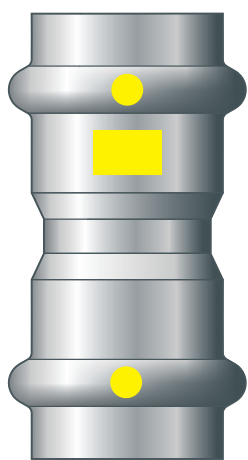


Gebrauchsanleitung

Sanpress Inox G



Pressverbindersystem aus Edelstahl mit Edelstahlrohren

System
Sanpress Inox G

Baujahr (ab)
02/2004

viega

1	Über diese Gebrauchsanleitung	3
	1.1 Zielgruppen	3
	1.2 Kennzeichnung von Hinweisen	3
	1.3 Hinweis zu dieser Sprachversion	4
2	Produktinformation	5
	2.1 Normen und Regelwerke	5
	2.2 Bestimmungsgemäße Verwendung	7
	2.2.1 Einsatzbereiche	7
	2.2.2 Medien	8
	2.3 Produktbeschreibung	8
	2.3.1 Übersicht	8
	2.3.2 Rohre	9
	2.3.3 Pressverbinder	11
	2.3.4 Dichtelemente	11
	2.3.5 Kennzeichnungen an Bauteilen	11
	2.4 Verwendungsinformationen	13
	2.4.1 Korrosion	13
3	Handhabung	14
	3.1 Transport	14
	3.2 Lagerung	14
	3.3 Montageinformationen	14
	3.3.1 Montagehinweise	14
	3.3.2 Zulässiger Austausch von Dichtelementen	15
	3.3.3 Platzbedarf und Abstände	16
	3.3.4 Benötigtes Werkzeug	18
	3.4 Montage	19
	3.4.1 Dichtelement austauschen	19
	3.4.2 Rohre biegen	20
	3.4.3 Rohre ablängen	21
	3.4.4 Rohre abmanteln	21
	3.4.5 Rohre entgraten	22
	3.4.6 Verbindung verpressen	22
	3.4.7 Flanschverbindungen	24
	3.4.8 Dichtheitsprüfung	30
	3.5 Wartung	30
	3.6 Entsorgung	30

1 Über diese Gebrauchsanleitung

Für dieses Dokument bestehen Schutzrechte, weitere Informationen erhalten Sie unter viega.at/rechtshinweise.

1.1 Zielgruppen

Die Informationen in dieser Anleitung richten sich an folgende Personengruppen:

- Vertragsinstallationsunternehmen
- sachkundige Fachbetriebe für die Errichtung, Instandhaltung und Änderung einer Erdgas- oder Flüssiggasanlage

Flüssiggasanlagen dürfen nur von Fachbetrieben errichtet, in Stand gehalten oder geändert werden, die die dafür erforderliche Sachkenntnis und Erfahrung besitzen.

Für Personen, die nicht über die o. a. Ausbildung bzw. Qualifikation verfügen, sind Montage, Installation und ggf. Wartung dieses Produkts unzulässig. Diese Einschränkung gilt nicht für mögliche Hinweise zur Bedienung.

Der Einbau von Viega Produkten muss unter Einhaltung der allgemein anerkannten Regeln der Technik und der Viega Gebrauchsanleitungen erfolgen.

1.2 Kennzeichnung von Hinweisen

Warn- und Hinweistexte sind vom übrigen Text abgesetzt und durch entsprechende Piktogramme besonders gekennzeichnet.



GEFAHR!

Warnt vor möglichen lebensgefährlichen Verletzungen.



WARNUNG!

Warnt vor möglichen schweren Verletzungen.



VORSICHT!

Warnt vor möglichen Verletzungen.



HINWEIS!

Warnt vor möglichen Sachschäden.



Zusätzliche Hinweise und Tipps.

1.3 Hinweis zu dieser Sprachversion

Diese Gebrauchsanleitung enthält wichtige Informationen zu Produkt- bzw. Systemauswahl, Montage und Inbetriebnahme sowie zum bestimmungsgemäßen Gebrauch und, falls erforderlich, zu Wartungsmaßnahmen. Diese Informationen zu Produkten, deren Eigenschaften und Anwendungstechniken basieren auf den aktuell geltenden Normen in Europa (z. B. EN) und/oder in Deutschland (z. B. DIN/DVGW).

Einige Passagen im Text können auf technische Vorschriften in Europa/ Deutschland verweisen. Diese Vorschriften gelten für andere Länder als Empfehlungen, sofern dort keine entsprechenden nationalen Anforderungen vorhanden sind. Die einschlägigen nationalen Gesetze, Standards, Vorschriften, Normen sowie andere technische Vorschriften haben Vorrang vor den deutschen/europäischen Richtlinien dieser Anleitung: Die hier dargestellten Informationen sind nicht bindend für andere Länder und Gebiete und sollten, wie gesagt, als Unterstützung verstanden werden.

2 Produktinformation

2.1 Normen und Regelwerke

Die nachfolgenden Normen und Regelwerke gelten für Deutschland bzw. Europa. Nationale Regelungen finden Sie auf der jeweiligen Website des Landes unter viega.at/normen.

Regelwerke aus Abschnitt: Einsatzbereiche

Geltungsbereich / Hinweis	In Deutschland geltendes Regelwerk
Planung, Ausführung, Änderung und Betrieb von Gas-Installationen	DVGW-TRGI 2018
Planung, Ausführung, Änderung und Betrieb von Flüssiggas-Installationen	DVFG-TRF 2021

Regelwerke aus Abschnitt: Medien

Geltungsbereich / Hinweis	In Deutschland geltendes Regelwerk
Eignung für Gase Flüssiggas im gasförmigen Zustand	DVGW-Arbeitsblatt G 260
Eignung für Heizöl	DIN 51603-1
Eignung für Dieselmotortreibstoff	DIN EN 590

Regelwerke aus Abschnitt: Rohre

Geltungsbereich / Hinweis	In Deutschland geltendes Regelwerk
Edelstahlrohre mit Werkstoffnummer 1.4401	DIN EN 10088
Edelstahlrohre mit Werkstoffnummer 1.4401	DVGW-Arbeitsblatt GW 541
Regeln der Befestigungstechnik für Gas-Installation	DVGW-TRGI 2018, Punkt 5.3.7
Regeln der Befestigungstechnik für Gas-Installation	DVFG-TRF 2021, Punkt 7.3.6

Regelwerke aus Abschnitt: Korrosion

Geltungsbereich / Hinweis	In Deutschland geltendes Regelwerk
(Nachträglicher) Korrosionsschutz für Erdverlegung	DIN 30672
Korrosionsschutz für Außenleitungen	DVGW-TRGI 2018, Pkt. 5.2.7.1
Korrosionsschutz für Innenleitungen	DVGW-TRGI 2018, Pkt. 5.2.7.2
Korrosionsschutz für Außenleitungen	DVFG-TRF 2021, Pkt. 7.2.7.1
Korrosionsschutz für Innenleitungen	DVFG-TRF 2021, Pkt. 7.2.7.2
Freiverlegte Leitungen in Aussparungen in Rohdecke oder Ausgleichsschicht	DVGW-TRGI 2018, Pkt. 5.3.7.8.4

Regelwerke aus Abschnitt: Lagerung

Geltungsbereich / Hinweis	In Deutschland geltendes Regelwerk
Anforderungen für die Lagerung der Materialien	DIN EN 806-4, Kapitel 4.2

Regelwerke aus Abschnitt: Montagehinweise

Geltungsbereich / Hinweis	In Deutschland geltendes Regelwerk
Allgemeine Montageregeln für Gas-Installationen	DVGW-TRGI 2018, Punkt 5.3.7

Regelwerke aus Abschnitt: Flanschverbindung herstellen

Geltungsbereich / Hinweis	In Deutschland geltendes Regelwerk
Qualifizierung von Personal für die Montage von Flanschverbindungen	VDI-Richtlinie 2290
Ermittlung von Anzugsmomenten	DIN EN 1591-1

Regelwerke aus Abschnitt: Dichtheitsprüfung

Geltungsbereich / Hinweis	In Deutschland geltendes Regelwerk
Dichtheitsprüfung für Gas-Installationen	DVGW-TRGI 2018, Punkt 5.6
Prüfung und erste Inbetriebnahme einer Flüssiggasanlage	DVFG-TRF 2021, Punkt 8

Regelwerke aus Abschnitt: Wartung

Geltungsbereich / Hinweis	In Deutschland geltendes Regelwerk
Sicherstellung und Einhaltung des betriebssicheren Zustands von Gas-Installationen	DVGW-TRGI 2018, Anhang 5c

2.2 Bestimmungsgemäße Verwendung



Stimmen Sie die Nutzung des Systems für andere als die beschriebenen Einsatzbereiche und Medien mit Viega ab.

2.2.1 Einsatzbereiche

Der Einsatz ist u. a. in folgenden Bereichen möglich:

- Gas-Installationen, siehe dazu ↪ „Regelwerke aus Abschnitt: Einsatzbereiche“ auf Seite 5
- Flüssiggas-Installationen, siehe dazu ↪ „Regelwerke aus Abschnitt: Einsatzbereiche“ auf Seite 5.
- Heizölleitungen
- Dieselmotortreibstoffleitungen
- Druckluftanlagen

Gas-Installation

Für Planung, Ausführung, Änderung und Betrieb von Gas-Installationen die geltenden Richtlinien beachten, siehe ↪ „Regelwerke aus Abschnitt: Einsatzbereiche“ auf Seite 5.

Der Einsatz ist in nachfolgend beschriebenen Gas-Installationen möglich:

- Gas-Installationen
 - Niederdruckbereich ≤ 100 hPa (100 mbar)
 - Mitteldruckbereich von 100 hPa (100 mbar) bis 0,1 MPa (1 bar)
 - industrielle, gewerbliche und verfahrenstechnische Anlagen mit den entsprechenden Bestimmungen und technischen Regeln bis 0,5 MPa (5 bar)
- Flüssiggas-Installationen
 - mit Flüssiggastank im Mitteldruckbereich nach dem Druckregelventil, 1. Stufe am Flüssiggastank > 100 hPa (100 mbar) bis zu einem zulässigen Betriebsdruck von 0,5 MPa (5 bar)
 - mit Flüssiggastank im Niederdruckbereich ≤ 100 hPa (100 mbar) nach dem Druckregelventil, 2. Stufe
 - mit Flüssiggas-Druckbehälter (Flüssiggasflaschen) < 16 kg nach dem Kleinflaschen-Druckregelventil
 - mit Flüssiggastank (Flüssiggasflasche) ≥ 16 kg nach dem Großflaschen-Druckregelgerät

2.2.2 Medien

Das System ist u. a. für folgende Medien geeignet:

Geltende Richtlinien siehe ↗ „*Regelwerke aus Abschnitt: Medien*“ auf Seite 5.

- Gase
- Flüssiggase, nur im gasförmigen Zustand für häusliche und gewerbliche Anwendungen
- Heizöl
- Dieseldieselkraftstoff
- Druckluft

2.3 Produktbeschreibung

2.3.1 Übersicht

Das Rohrleitungssystem besteht aus Pressverbindern in Verbindung mit Edelstahlrohren und den dazu passenden Presswerkzeugen.

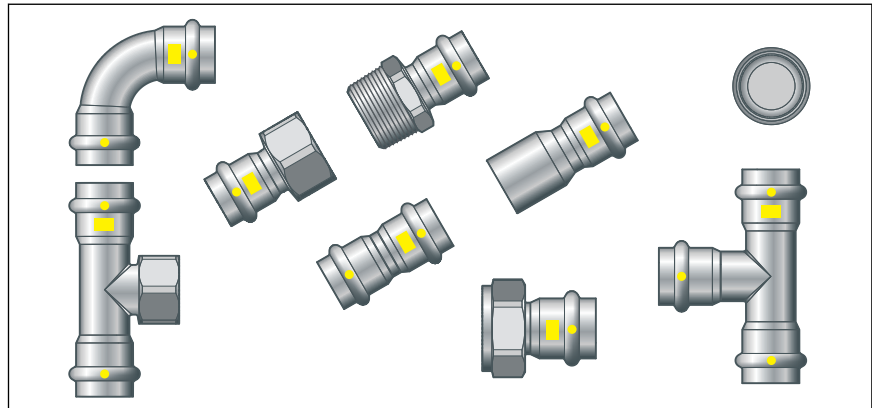



Abb. 1: Sanpress Inox G-Pressverbinder

Die Systemkomponenten sind in folgenden Dimensionen verfügbar: d 15 / 18 / 22 / 28 / 35 / 42 / 54.

2.3.2 Rohre

Es dürfen ausschließlich 1.4401 Sanpress-Edelstahlrohre oder Edelstahlrohre nach geltenden Richtlinien mit der Werkstoffnummer 1.4401 verwendet werden, siehe  „Regelwerke aus Abschnitt: Rohre“ auf Seite 5.

Von dem beschriebenen System ist folgendes Rohr erhältlich:

Rohrart	Edelstahlrohr 1.4401
d	15 / 18 / 22 / 28 / 35 / 42 / 54
Einsatzbereiche	Trinkwasser- und Gas-Installationen ¹⁾
Werkstoff-Nr.	1.4401 (X5CrNiMo 17-12-2), mit 2,3 % Molybdän für erhöhte Beständigkeit
PRE-Wert	24,1
Rohrkennzeichnung	—
Schutzkappe	gelb

¹⁾ Gas-Installationen nur in Verbindung mit Sanpress Inox G- und Profipress G- (nur bis d 28) Pressverbindern

Rohrkenndaten Sanpress-Rohr (1.4401)

d x s _{min} [mm]	Volumen pro Meter Rohr [l/m]	Rohrgewicht [kg/m]
15 x 1,0	0,13	0,35
18 x 1,0	0,20	0,43
22 x 1,2	0,30	0,65

d x s _{min} [mm]	Volumen pro Meter Rohr [l/m]	Rohrgewicht [kg/m]
28 x 1,2	0,51	0,84
35 x 1,5	0,80	1,26
42 x 1,5	1,19	1,52
54 x 1,5	2,04	1,97


HINWEIS!

Verwenden Sie keine Klebebänder zur Verpackung der Rohre. Entfernen Sie Kleberreste rückstandslos vom Rohr.

Rohrleitungsführung und Befestigung

Zur Befestigung der Rohre nur Rohrschellen mit chloridfreien Schallschutzeinlagen verwenden.

Die allgemeinen Regeln der Befestigungstechnik beachten:

- Für Gas-Installationen siehe ☞ „*Regelwerke aus Abschnitt: Rohre*“ auf Seite 5.
- Nur an Bauteilen mit ausreichender Stabilität befestigen.
- Gasleitungen dürfen nicht an anderen Leitungen befestigt werden oder als Träger für andere Leitungen dienen.
- In Verbindung mit nichtbrennbaren Rohrschellen (z. B. metallenen Rohrschellen) kann das System mit handelsüblichen Kunststoffdübeln befestigt werden.

Für Gasleitungen müssen folgende Befestigungsabstände für horizontal verlegte Leitungen eingehalten werden:

Abstand zwischen den Rohrschellen

d [mm]	Befestigungsabstand der Rohrschellen [m]
15,0	1,25
18,0	1,50
22,0	2,00
28,0	2,25
35,0	2,75
42,0	3,00
54,0	3,50

2.3.3 Pressverbinder

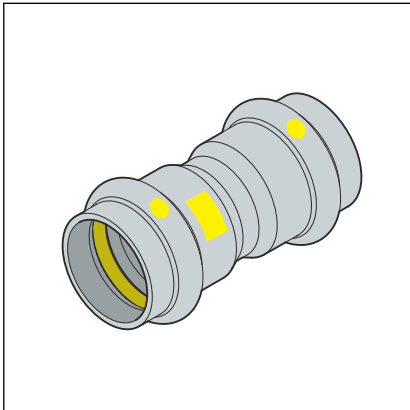


Abb. 2: Pressverbinder

Die Pressverbinder haben eine umlaufende Sicke, in der das Dichtelement liegt. Beim Verpressen wird der Pressverbinder vor und hinter der Sicke verformt und unlösbar mit dem Rohr verbunden. Das Dichtelement wird beim Verpressen nicht verformt.

SC-Contur

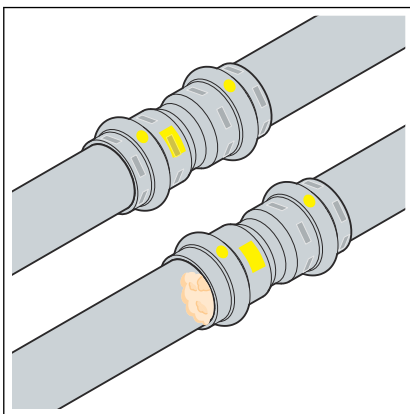


Abb. 3: SC-Contur

Viega Pressverbinder verfügen über die SC-Contur. Die SC-Contur ist eine vom DVGW zertifizierte Sicherheitstechnik und sorgt dafür, dass der Pressverbinder im unverpressten Zustand garantiert undicht ist. So fallen versehentlich nicht verpresste Verbindungen bei der Dichtheitsprüfung auf.

Viega gewährleistet, dass nicht verpresste Verbindungen während der Dichtheitsprüfung sichtbar werden:

- bei der trockenen Dichtheitsprüfung im Druckbereich von 22 hPa–0,3 MPa (22 mbar–3,0 bar)

2.3.4 Dichtelemente

Anwendung	Gas-Installation	Flüssiggas-Installation	Heizöl- und Dieselkraftstoffleitungen
Betriebstemperatur	-20 °C bis 70 °C	-20 °C bis 70 °C	≤ 40 °C
Betriebsdruck	≤ 0,5 MPa (5 bar) (MOP 5) ≤ 0,5 MPa (5 bar) (HTB / GT5) ¹⁾	≤ 0,5 MPa (5 bar) (MOP 5) ≤ 0,5 MPa (5 bar) (HTB / GT5) ¹⁾	≤ 0,5 MPa (5 bar)

¹⁾ Betriebsdruck bei HTB-Anforderung max. 0,5 MPa (5 bar) (GT5)

2.3.5 Kennzeichnungen an Bauteilen

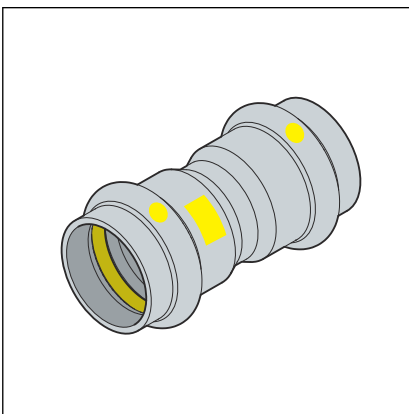
Rohrkennzeichnung

Die Rohrkennzeichnungen enthalten wichtige Angaben zur Materialbeschaffenheit und Herstellung der Rohre. Ihre Bedeutung ist wie folgt:

- Hersteller
- Systemname
- Rohrwerkstoff
- Zulassungen und Zertifizierungen
- Dimension
- Lieferantenkennzeichnung
- Herstellungsdatum
- Chargennummer
- CE-Kennzeichnung
- DOP und DOP-Nummer
- Fertigungsnorm

Kennzeichnungen an Pressverbindern

Die Pressverbinder sind mit einem farbigen Punkt markiert. Der Punkt kennzeichnet die SC-Contur, an der bei einer versehentlich nicht verpressten Verbindung das Prüfmedium austritt.



Die Pressverbinder sind folgendermaßen gekennzeichnet:

- gelber Punkt und gelbes Rechteck für Gas
- Gas für Gasleitungen
- *MOP5* für maximalen Betriebsdruck 0,5 MPa (5 bar)
- *GT5* für maximalen Betriebsdruck bei HTB-Anforderung 0,5 MPa (5 bar)
- *DVGW*
- *SVGW*

2.4 Verwendungsinformationen

2.4.1 Korrosion

Maßnahmen zum Korrosionsschutz müssen je nach Einsatzbereich berücksichtigt werden. Es wird zwischen Außenleitungen (erd- sowie freiverlegte Außenleitungen) und Innenleitungen unterschieden.

Informationen zum Einsatzbereich siehe auch ↪ *Kapitel 2.2.1 „Einsatzbereiche“ auf Seite 7.*

Für den Korrosionsschutz müssen die geltenden Richtlinien beachtet werden, siehe ↪ *„Regelwerke aus Abschnitt: Korrosion“ auf Seite 6.*

Frei verlegte Leitungen und Armaturen in Räumen benötigen im Normalfall keinen äußeren Korrosionsschutz.

Ausnahmen bestehen in folgenden Fällen:

- Es besteht Außenkontakt mit chloridhaltigen Materialien.
- Edelstahlrohre dürfen nicht mit chloridhaltigen Baustoffen oder Mörtel in Kontakt kommen.
- in aggressiver Umgebung
- In Aussparungen innerhalb von Rohdecken oder der Ausgleichschicht müssen sie wie erdverlegte Außenleitungen behandelt werden, siehe ↪ *„Regelwerke aus Abschnitt: Korrosion“ auf Seite 6.*

3 Handhabung

3.1 Transport

Beim Transport von Rohren Folgendes beachten:

- Rohre nicht über Ladekanten ziehen. Die Oberfläche könnte beschädigt werden.
- Rohre beim Transport sichern. Durch Verrutschen könnten die Rohre verbiegen.
- Schutzkappen an Rohrenden nicht beschädigen und erst unmittelbar vor der Montage entfernen. Beschädigte Rohrenden dürfen nicht mehr verpresst werden.

3.2 Lagerung

Bei der Lagerung die Anforderungen der geltenden Richtlinien beachten, siehe ↗ „Regelwerke aus Abschnitt: Lagerung“ auf Seite 6:

- Komponenten sauber und trocken lagern.
- Komponenten nicht direkt auf dem Boden lagern.
- Mindestens drei Auflagepunkte für die Lagerung von Rohren schaffen.
- Unterschiedliche Rohrgrößen möglichst getrennt lagern.
Wenn keine getrennte Lagerung möglich ist, kleine Größen auf großen Größen lagern.
- Oberfläche nur mit Edelstahlreinigungsmittel reinigen.
- Rohre unterschiedlicher Materialien getrennt lagern, um Kontaktkorrosion zu vermeiden.
- Dichtungen so lagern, dass eine Beschädigung durch äußeren Kräfteinfluss ausgeschlossen ist.

3.3 Montageinformationen

3.3.1 Montagehinweise

Systemkomponenten prüfen

Durch Transport und Lagerung können Systemkomponenten beschädigt worden sein.

- Alle Teile prüfen.
- Beschädigte Komponenten austauschen.
- Beschädigte Komponenten nicht reparieren.
- Verschmutzte Komponenten dürfen nicht installiert werden.



HINWEIS!

Aktive und gegebenenfalls passive Schutzmaßnahmen sind erforderlich, um eine Gas-Installation vor Eingriffen von Unbefugten zu schützen, siehe ☞ „*Regelwerke aus Abschnitt: Montagehinweise*“ auf Seite 6.

Aktive Schutzmaßnahmen müssen grundsätzlich eingesetzt werden.

Passive Schutzmaßnahmen müssen je nach Installation ausgewählt und eingesetzt werden.

Allgemeine Montageregeln für Gasleitungen

Für die Verlegung von Gasleitungen gelten u. a. folgende Bedingungen:

- Gasleitungen freiliegend mit Abstand zum Baukörper, unter Putz ohne Hohlräume oder in belüfteten Kanälen oder Schächten verlegen.
- Gasleitungen mit Betriebsdrücken > 100 hPa (100 mbar) nicht unter Putz verlegen.
- Gasleitungen so anordnen, dass Feuchtigkeit sowie Tropf- und Kondenswasser anderer Leitungen und Bauteile nicht auf sie einwirken können.
- Gasleitungen nicht in Estrich verlegen.
- Absperrrichtungen und lösbare Verbindungen müssen leicht zugänglich sein.

Anforderungen an UP-Installationen:

- Spannungsfrei verlegen.
- Korrosionsschutz aufbringen.
- Keine lösbaren Verbindungen (Verschraubungen) verwenden.



Durchgängige, verbindungsfreie Gasleitungen dürfen zum Anschluss eines Gasgeräts oder einer Gassteckdose in Hohlräumen (Vorwandkonstruktionen) verlegt werden.

Eine Belüftung ist nicht erforderlich.

3.3.2 Zulässiger Austausch von Dichtelementen



Wichtiger Hinweis

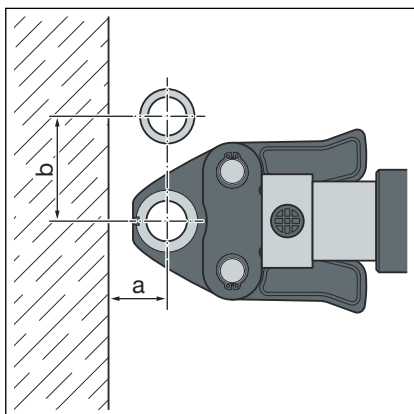
Dichtelemente in Pressverbindern sind mit ihren werkstoffspezifischen Eigenschaften auf die jeweiligen Medien bzw. Einsatzbereiche der Rohrleitungssysteme abgestimmt und im Regelfall nur dafür zertifiziert.

Der Austausch eines Dichtelements ist grundsätzlich zulässig. Das Dichtelement muss gegen ein werkstoffgleiches Dichtelement ausgetauscht werden ☞ *Kapitel 2.3.4 „Dichtelemente“ auf Seite 11*. Die Verwendung anderer Dichtelemente ist nicht zulässig.

Wenn das Dichtelement im Pressverbinder offensichtlich beschädigt ist, muss es gegen ein werkstoffgleiches Viega Ersatz-Dichtelement ausgetauscht werden.

3.3.3 Platzbedarf und Abstände

Pressen zwischen Rohrleitungen

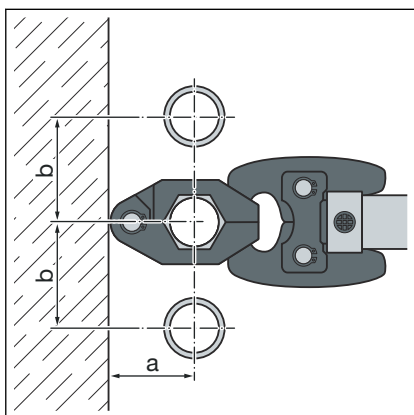


Platzbedarf PT1, Typ 2 (PT2), PT3-EH, PT3-AH, Pressgun 4B, 4E, 5, 6, 6 Plus

d	15	18	22	28	35	42	54
a [mm]	20	20	25	25	30	45	50
b [mm]	50	55	60	70	85	100	115

Platzbedarf Picco, Pressgun Picco, Pressgun Picco 6, Pressgun Picco 6 Plus

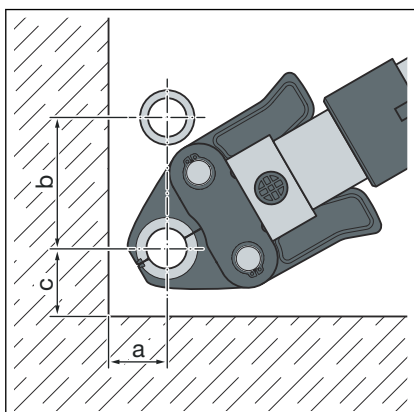
d	15	18	22	28	35
a [mm]	25	25	25	25	25
b [mm]	60	60	65	65	65



Platzbedarf Pressring

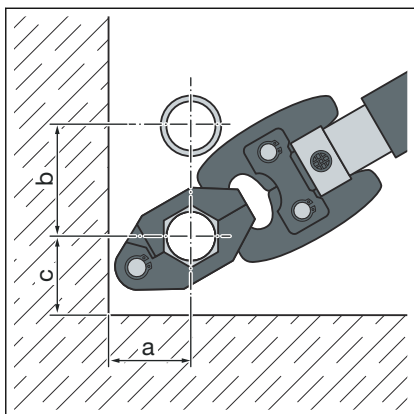
d	15	18	22	28	35	42	54
a [mm]	40	45	45	50	55	60	65
b [mm]	50	55	60	70	75	85	90

Pressen zwischen Rohr und Wand



Platzbedarf Picco, Pressgun Picco, Pressgun Picco 6, Pressgun Picco 6 Plus

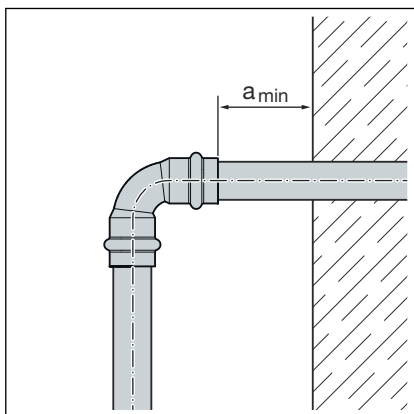
d	15	18	22	28	35
a [mm]	30	30	30	30	30
b [mm]	70	70	75	80	80
c [mm]	40	40	40	40	40



Platzbedarf Pressring

d	15	18	22	28	35	42	54
a [mm]	40	45	45	50	55	60	65
b [mm]	50	55	60	70	75	85	90
c [mm]	35	40	40	45	50	55	65

Wandabstand



Mindestabstand bei d15–54

Pressmaschine	a _{min} [mm]
PT1	45
Typ 2 (PT2)	50
Typ PT3-EH	
Typ PT3-AH	
Pressgun 4E / 4B	
Pressgun 5	
Pressgun 6 / 6 Plus	35
Picco / Pressgun Picco	
Pressgun Picco 6 / Pressgun Picco 6 Plus	

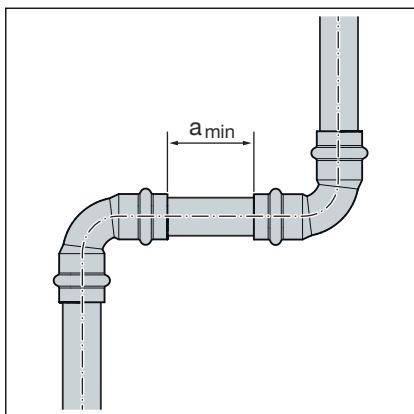
Abstand zwischen den Verpressungen



HINWEIS!
Undichte Pressverbindungen durch zu kurze Röhre!

Wenn zwei Pressverbinder auf einem Rohr ohne Abstand aneinander gesetzt werden sollen, darf das Rohr nicht zu kurz sein. Wenn das Rohr beim Verpressen nicht bis zur vorgesehenen Einstecktiefe im Pressverbinder steckt, kann die Verbindung undicht werden.

Bei Röhren mit dem Durchmesser d15–28 muss die Rohrlänge mindestens der Gesamteinstecktiefe beider Pressverbinder entsprechen.



Mindestabstand bei Pressbacken d15–54

d	a _{min} [mm]
15	0
18	0
22	0
28	0
35	10
42	15
54	25

Z-Maße

Die Z-Maße finden Sie auf der entsprechenden Produktseite im Online-Katalog.

3.3.4 Benötigtes Werkzeug

Für die Herstellung einer Pressverbindung werden folgende Werkzeuge benötigt:

- Rohrabsteiner oder feinzahnige Metallsäge
- Entgrater und Farbstift zum Anzeichnen
- Pressmaschine mit konstanter Presskraft
- Pressbacke oder Pressring mit dazugehöriger Gelenkzugbacke, passend für den Rohrdurchmesser und mit geeignetem Profil

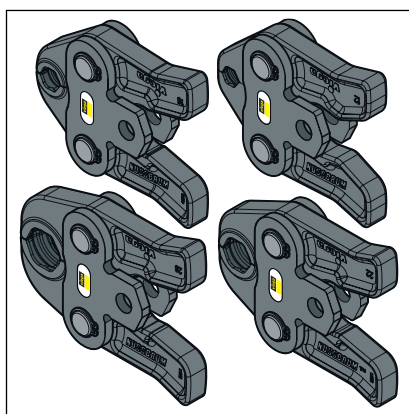


Abb. 4: Pressbacken



Zur Verpressung empfiehlt Viega die Verwendung von Viega Systemwerkzeugen.

Die Viega Systempresswerkzeuge wurden speziell für die Verarbeitung der Viega Pressverbindersysteme entwickelt und darauf abgestimmt.

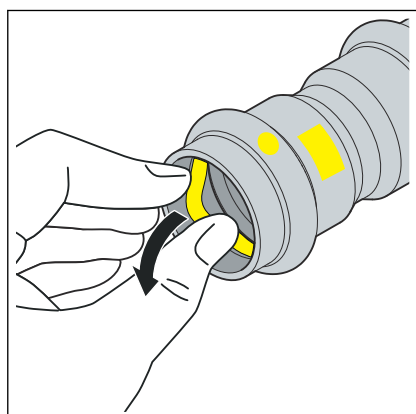
3.4 Montage

3.4.1 Dichtelement austauschen

Dichtelement entfernen

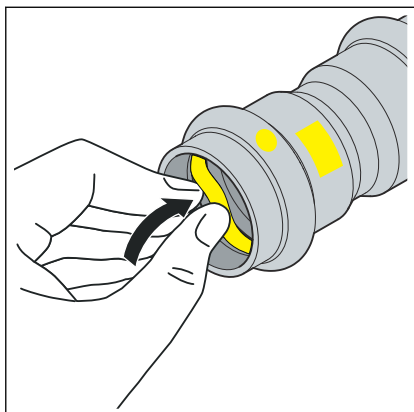


Verwenden Sie keine spitzen oder scharfkantigen Gegenstände zum Entfernen des Dichtelements, die das Dichtelement oder die Sicke beschädigen können.

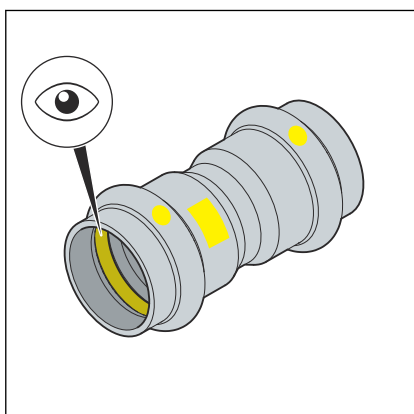


➤ Das Dichtelement aus der Sicke entfernen.

Dichtelement einsetzen

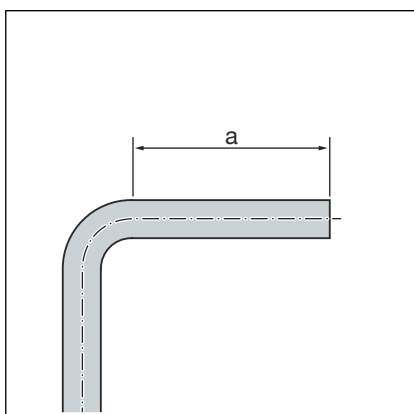


► Ein neues, unbeschädigtes Dichtelement in die Sicke einsetzen.



► Sicherstellen, dass sich das Dichtelement vollständig in der Sicke befindet.

3.4.2 Rohre biegen



Rohre in den Größen d 15, 18, 22 und 28 können kalt mit handelsüblichen Biegevorrichtungen (Radius mindestens $3,5 \times d$) gebogen werden.

Die Rohrenden (a) müssen mindestens 50 mm lang sein, damit die Pressverbinder korrekt aufgesteckt werden können.

3.4.3 Rohre ablängen



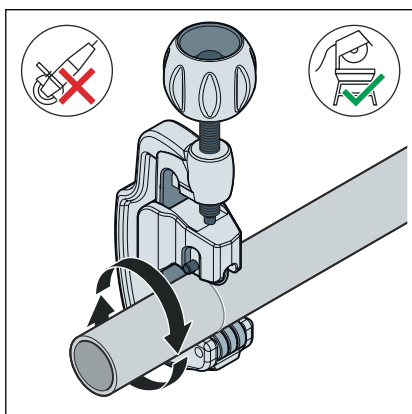
HINWEIS! **Undichte Pressverbindungen durch beschädigtes Material!**

Durch beschädigte Rohre oder Dichtelemente können Pressverbindungen undicht werden.

Beachten Sie die folgenden Hinweise, um Beschädigungen an Rohren und Dichtelementen zu vermeiden:

- Verwenden Sie zum Ablängen keine Trennscheiben (Winkelschleifer) oder Schneidbrenner.
- Verwenden Sie keine Fette und Öle (wie z. B. Schneidöl).

Für Informationen zu Werkzeugen siehe auch ↪ Kapitel 3.3.4 „Benötigtes Werkzeug“ auf Seite 18.



- Das Rohr mit einem Rohrabschneider oder einer feinzahnigen Metallsäge rechtwinklig durchtrennen.

Riefen auf der Rohroberfläche vermeiden.

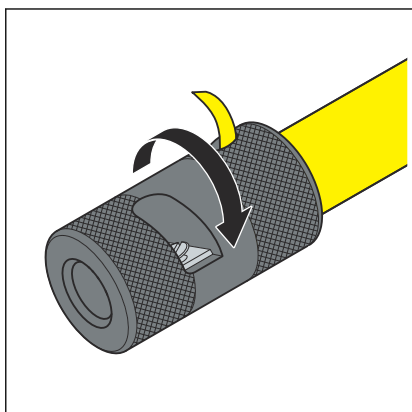
3.4.4 Rohre abmanteln

Bei ummantelten Rohren muss die Kunststoffummantelung im Bereich der Pressanschlüsse mit dem Abmantelgerät (Modell 1158) entfernt werden.

Andere Abmantelwerkzeuge dürfen nicht verwendet werden.

- Das Rohrende mit dem Abmantelgerät abmanteln.

- Die Länge des abgemantelten Rohrendes entspricht der Einstecktiefe des Pressverbinders.



Schleifen Sie die Klingen des Abmantelgeräts nicht nach, sondern ersetzen Sie die Klingen.

3.4.5 Rohre entgraten

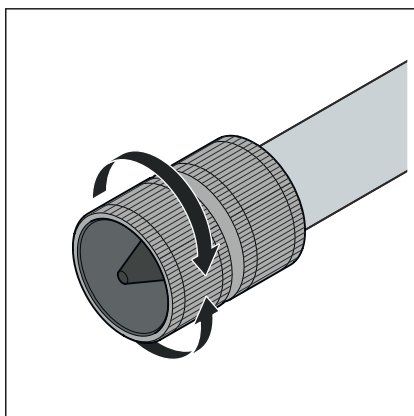
Die Rohrenden müssen nach dem Kürzen innen und außen sorgfältig entgratet werden.

Durch das Entgraten wird vermieden, dass das Dichtelement beschädigt wird oder der Pressverbinder bei der Montage verkantet. Viega empfiehlt, einen Entgrater zu verwenden (Modell 2292.2).



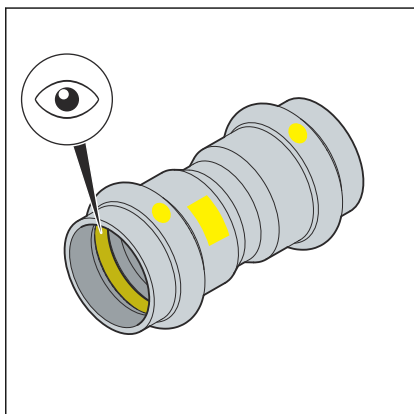
HINWEIS! **Beschädigung durch falsches Werkzeug!**

Benutzen Sie zum Entgraten keine Schleifscheiben oder ähnliches Werkzeug. Die Rohre können dadurch beschädigt werden.



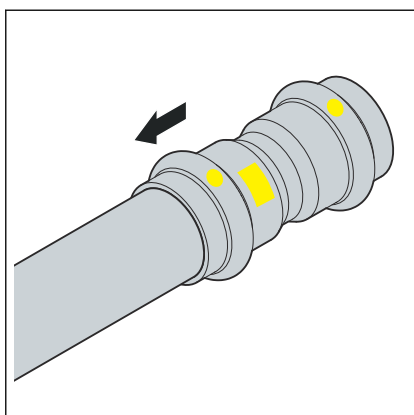
► Das Rohr innen und außen entgraten.

3.4.6 Verbindung verpressen

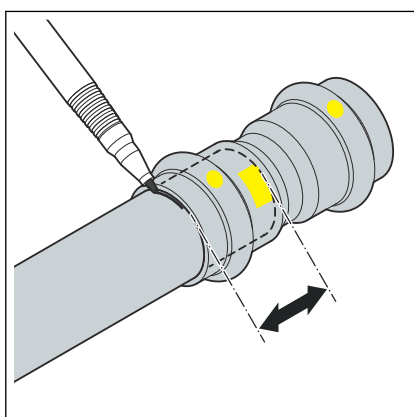


Voraussetzungen:

- Das Rohrende ist nicht verbogen oder beschädigt.
- Das Rohr ist sauber.
- Das Rohr ist entgratet.
- Im Pressverbinder befindet sich das richtige Dichtelement.
HNBR = gelb

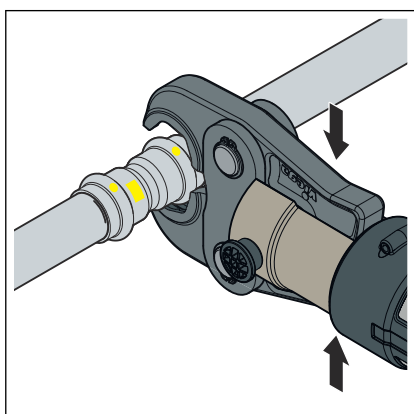


- Das Dichtelement ist unbeschädigt.
- Das Dichtelement befindet sich vollständig in der Sicke.
- Den Pressverbinder bis zum Anschlag auf das Rohr schieben.

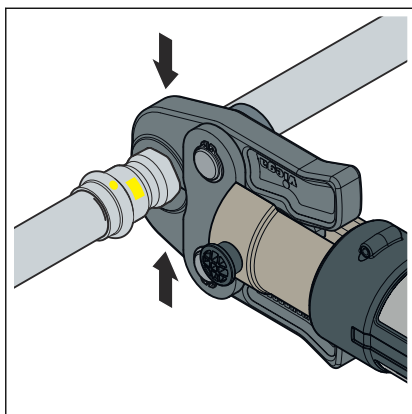


- Die Einstecktiefe markieren.
- Die Pressbacke in die Pressmaschine einsetzen und den Haltebolzen bis zum Einrasten einschieben.

INFO! Beachten Sie die Anleitung des Presswerkzeugs.



- Die Pressbacke öffnen und rechtwinklig auf den Pressverbinder setzen.
- Die Einstecktiefe anhand der Markierung kontrollieren.
- Sicherstellen, dass die Pressbacke mittig auf der Sicke des Pressverbinders sitzt.



- Den Pressvorgang durchführen.
- Die Pressbacke öffnen und entfernen.
- Die Verbindung ist verpresst.

3.4.7 Flanschverbindungen

Im gezeigten Pressverbindersystem sind Flanschverbindungen in den Größen 22 bis 54 mm möglich.

Die Montage von Flanschverbindungen darf nur von qualifiziertem Personal durchgeführt werden. Die Qualifizierung von Personal für die Montage von Flanschverbindungen kann z. B. in Anlehnung an geltende Richtlinien erfolgen, siehe ☞ „*Regelwerke aus Abschnitt: Flanschverbindung herstellen*“ auf Seite 6.

- Ein entsprechender Ausbildungsabschnitt zur sachgerechten Flanschverbindungsmontage in der beruflichen Ausbildung (des Arbeits-/Fachpersonals) mit qualifiziertem Abschluss sowie eine erfolgreiche regelmäßige Anwendung gelten als hinreichender Nachweis.
- Anderen Mitarbeitern ohne entsprechende fachspezifische Ausbildung (z. B. Betriebspersonal), die Flanschverbindungen montieren, muss durch theoretische und praktische Schulungsmaßnahmen Sachkunde vermittelt werden, dies muss dokumentiert werden.

Unterlegscheiben

Die Vorteile beim Einsatz von gehärteten Unterlegscheiben sind:

- Definierte Reibfläche bei der Montage.
- Definierte Rauigkeit bei der Berechnung und dadurch Reduzierung der Streuweiten des Anzugsmoments, wodurch rechnerisch eine größere Schraubenkraft erzielt werden kann.

Flanscharten

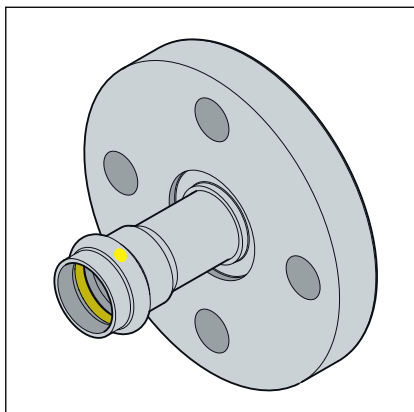


Abb. 5: Festflansch

Festflansch

- Stahl, nichtrostend
- Pressanschluss aus Edelstahl
- Modell 0259: 22 bis 54 mm

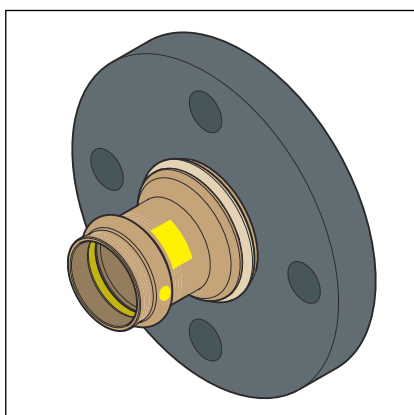
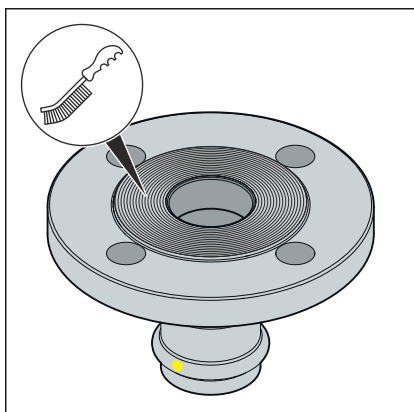


Abb. 6: Losflansch

Losflansch

- Stahl, schwarz pulverbeschichtet
- Pressanschluss aus Rotguss oder Siliziumbronze
- Modell 2659.5: 28 mm

Flanschverbindung herstellen

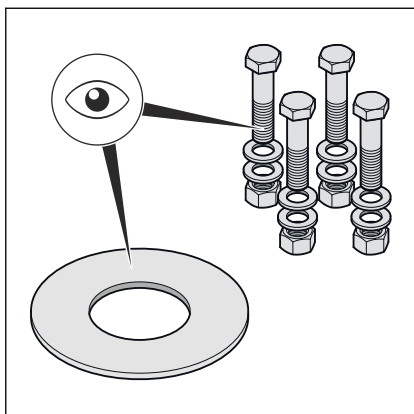


Stellen Sie immer erst die Flanschverbindung und dann die Pressverbindung her.

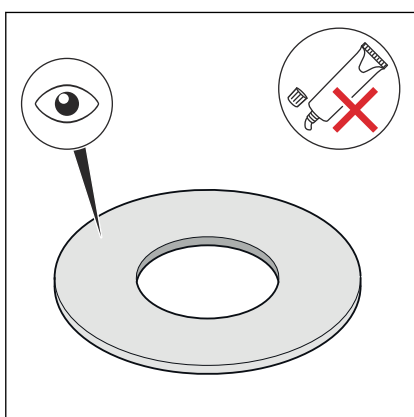
- Gegebenenfalls vorhandene temporäre Beschichtungen auf den Flanschdichtflächen vor der Montage rückstandsfrei entfernen, dazu Reinigungsmittel und eine geeignete Drahtbürste verwenden.

HINWEIS! Beim Austausch von Dichtungen darauf achten, die alte Dichtung vollständig von der Flanschdichtfläche zu entfernen, ohne die Flanschdichtfläche zu beschädigen.

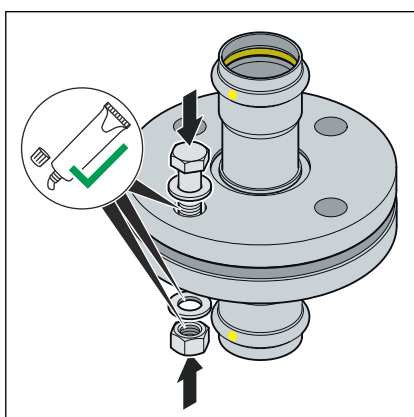
- Darauf achten, dass die Flanschdichtflächen sauber, unbeschädigt und eben sind. Insbesondere dürfen keine radial verlaufenden Oberflächenbeschädigungen wie Riefen oder Schlagstellen vorhanden sein.



- Die Schrauben, Muttern und Unterlegscheiben müssen sauber und unbeschädigt sein sowie den Vorgaben zu Mindest-Schraubenlänge und Festigkeitsklasse entsprechen, siehe **„Erforderliche Anzugsmomente“ auf Seite 29.**
- Bei der Demontage ausgebaute Schrauben, Muttern und Unterlegscheiben bei Beschädigungen durch neue ersetzen.



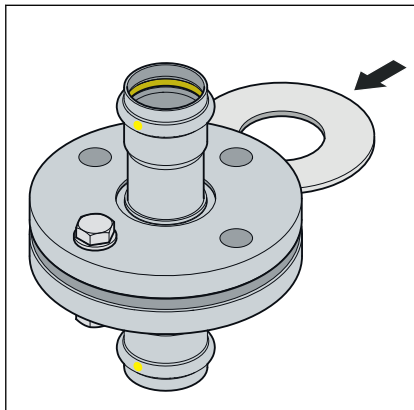
- Die Dichtung muss sauber, unbeschädigt und trocken sein. Keine Haftmittel und Montagepasten für Dichtungen verwenden.
- Gebrauchte Dichtungen nicht wiederverwenden.
- Keine Dichtungen mit Knickstellen verwenden, da sie ein Sicherheitsrisiko darstellen.
- Sicherstellen, dass Dichtungen frei von Fehlern und Mängeln sind und die Herstellerinformationen eingehalten werden.



- Die folgenden Flanschelemente mit geeignetem Schmiermittel schmieren:
 - Schraubengewinde
 - Unterlegscheibe
 - Mutternauflage

HINWEIS! Die Herstellerinformation zu Einsatz- und Temperaturbereich des Schmiermittels beachten.

Dichtelement einbauen und zentrieren

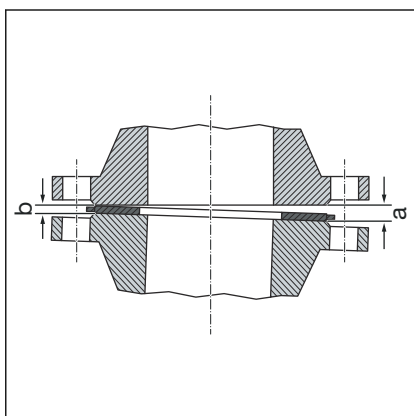


Die richtige Montage von Flanschverbindungen setzt parallel fluchtende Flanschblätter ohne Mittenversatz voraus, die ein positionsgerechtes Einbringen des Dichtelements ohne Beschädigung erlauben.

- Die Dichtflächen so weit auseinanderdrücken, dass die Dichtung ohne Kraftaufwand und unbeschädigt eingebracht werden kann.

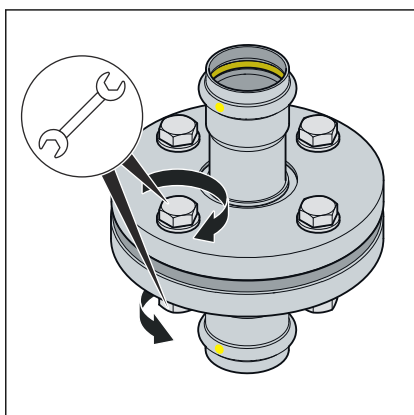
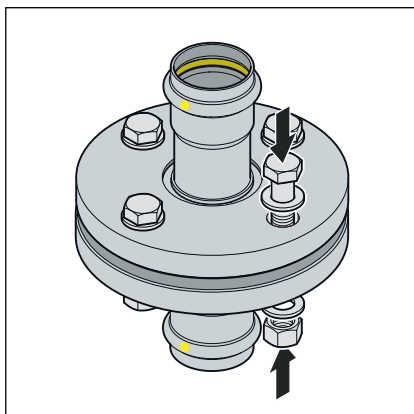
Die Klaffung (Nichtparallelität der Dichtflächen) vor dem Anziehen der Schrauben ist unbedenklich, wenn die zulässige Klaffung nicht überschritten wird.

DN	zulässige Klaffung a-b [mm]
20–25	0,4
32–50	0,6



- Die Klaffung von der klaffenden Seite (a) aus beseitigen.
- Im Zweifelsfall die Flansche ohne Einlegen einer Dichtung versuchsweise durch Anziehen der Schrauben beiziehen, um eine Parallelität und Dichtflächenabstand von ca. 10 % des Nenndrehmoments zu erreichen.
- Die Klaffung ist unzulässig, wenn die Flanschposition nicht ohne hohen Kraftaufwand erreicht werden kann.

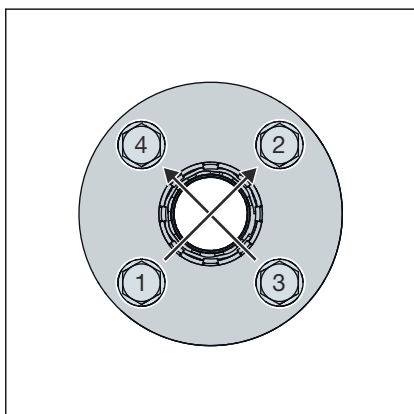
Systematik für das Anziehen von Schrauben



- Die Reihenfolge, mit der die Schrauben und Muttern angezogen werden, hat einen wesentlichen Einfluss auf die Kraftverteilung, die auf die Dichtung wirkt (Flächenpressung). Falsches Anziehen führt zu einer hohen Streuung der Vorspannkkräfte und kann zu Unterschreitung der erforderlichen Mindestflächenpressung bis zur Undichtigkeit führen.
- Nach dem Anziehen der Mutter sollten wenigstens zwei, aber nicht mehr als fünf Gewindegänge am Schraubenende überstehen.
- Die Schrauben von Hand vormontieren, dabei Folgendes beachten:
 - Die Schrauben so einbauen, dass alle Schraubenköpfe auf einer Flanschseite angeordnet sind.
 - Bei horizontal angeordneten Flanschen die Schrauben von oben durchstecken.
 - Schwergängige Schrauben durch leichtgängige ersetzen.

- Der gleichzeitige Einsatz mehrerer Anzugswerkzeuge ist möglich.

Anzugsreihenfolge



- Alle Schrauben über Kreuz mit 30 % des Sollanzugsmoments anziehen.
- Alle Schrauben wie in Schritt 1 mit 60 % des Sollanzugsmoments anziehen.
- Alle Schrauben wie in Schritt 1 mit 100 % des Sollanzugsmoments anziehen.
- Alle Schrauben nochmals mit vollem Sollanzugsmoment umlaufend nachziehen. Diesen Vorgang so oft wiederholen, bis sich die Muttern bei Aufbringen des vollen Anzugsmoments nicht mehr weiterdrehen lassen.

Erforderliche Anzugsmomente

Anzugsmomente Sanpress Inox G-Flanschübergänge

Modell	DN	Artikelnummer	Gewinde	Anzugsmoment [Nm]	Schraubenslänge [mm]	Festigkeitsklasse
0259	20	735 777	M12	50	60	A2 - 70
	25	735 784				
	32	735 791	M16	125	70	
	40	735 807				
	50	735 814				

Modell	DN	Artikelnummer	Gewinde	Anzugsmoment [Nm]	Schraubenslänge [mm]	Festigkeitsklasse
2659.5	25	490 669	M12	50	60	A2 - 70

Flanschverbindung lösen

Vor Beginn der Demontage einer bestehenden Flanschverbindung gegebenenfalls die Freigabe und einen Arbeitserlaubnisschein vom zuständigen Betrieb einholen, dabei Folgendes beachten:

- Der Anlagenabschnitt muss drucklos und vollständig gespült sein.
- Ein- oder Anbauteile die nicht separat gehalten werden, vor dem Lösen der Flanschverbindung sichern. Dies gilt auch für Befestigungssysteme wie Federhänger und -stützen.
- Das Lösen von Schrauben bzw. Muttern auf der körperabgewandten Seite beginnen, die restlichen Schrauben leicht lösen und erst vollständig demontieren, wenn sichergestellt ist, dass keine Gefahr vom Rohrleitungssystem ausgeht. Wenn eine Rohrleitung unter Spannung steht, droht ein Ausschlagen der Rohrleitung.
- Die Schrauben bzw. Muttern in mindestens zwei Durchgängen kreuzweise lösen.
- Offene Strangenden mit Blindverschlüssen verschließen.
- Demontierte Rohrleitungen nur in verschlossenem Zustand transportieren.
- Beim Austausch von Dichtungen darauf achten, die alte Dichtung vollständig von der Flanschdichtfläche zu entfernen, ohne die Flanschdichtfläche zu beschädigen.



HINWEIS! **Vorsicht bei der Verwendung eines Trennschleifers!**

Beim Lösen defekter Schrauben und Muttern mithilfe eines Trennschleifers entstehen Funken, die sich in das Rohrmaterial einbrennen und Korrosion verursachen können.

3.4.8 Dichtheitsprüfung

Vor der Inbetriebnahme muss der Installateur eine Dichtheitsprüfung durchführen.

Diese Prüfung nur mit geeigneten, geprüften und zugelassenen Geräten durchführen.

Diese Prüfung an der fertig gestellten, jedoch nicht verdeckten Anlage durchführen.

Die geltenden Richtlinien beachten, siehe ↗ „*Regelwerke aus Abschnitt: Dichtheitsprüfung*“ auf Seite 7.

Das Ergebnis dokumentieren.



HINWEIS!

Ein Mehrfach- bzw. Nachpressen einer undichten Pressverbindung ist nicht erlaubt.

3.5 Wartung

Gas-Installationen müssen einmal jährlich einer Sichtkontrolle unterzogen werden, z. B. durch den Betreiber.

Gebrauchsfähigkeit und Dichtheit müssen alle zwölf Jahre durch ein Vertragsinstallationsunternehmen überprüft werden.

Zur Gewährleistung und Einhaltung des betriebssicheren Zustands die Gas-Installationen bestimmungsgemäß betreiben und instand halten, siehe ↗ „*Regelwerke aus Abschnitt: Wartung*“ auf Seite 7.

3.6 Entsorgung

Produkt und Verpackung in die jeweiligen Materialgruppen (z. B. Papier, Metalle, Kunststoffe oder Nichteisenmetalle) trennen und gemäß der national gültigen Gesetzgebung entsorgen.



Viega GmbH

service-technik@viega.at

viega.at

AT • 2022-08 • VPN220264

