

Easytop Raxofix-KRV-Schrägsitzventil (Frei- stromventil) mit SC-Contur

Gebrauchsanleitung



für die Trinkwasser-Installation

Modell
5338.5

Baujahr:
ab 04/2017

de_DE

viega

Inhaltsverzeichnis

1	Über diese Gebrauchsanleitung	4
1.1	Zielgruppen	4
1.2	Kennzeichnung von Hinweisen	4
2	Produktinformation	5
2.1	Normen und Regelwerke	5
2.2	Bestimmungsgemäße Verwendung	7
2.2.1	Einsatzbereiche	7
2.2.2	Medien	7
2.3	Produktbeschreibung	7
2.3.1	Übersicht	8
2.3.2	Pressanschluss mit SC-Contur	8
2.3.3	Kennzeichnungen an Bauteilen	9
2.3.4	Kompatible Bauteile	9
2.3.5	Technische Daten	10
2.4	Verwendungsinformationen	11
2.4.1	Korrosion	11
2.5	Optionales Zubehör	11
3	Handhabung	13
3.1	Montageinformationen	13
3.1.1	Montagehinweise	13
3.1.2	Benötigtes Werkzeug	13
3.2	Montage	15
3.2.1	Rohre ablängen	15
3.2.2	Verbindung verpressen	17
3.2.3	Dichtheitsprüfung	17
3.3	Wartung	18
3.4	Entsorgung	18

1 Über diese Gebrauchsanleitung

Für dieses Dokument bestehen Schutzrechte, weitere Informationen erhalten Sie unter viega.de/rechtshinweise.

1.1 Zielgruppen

Die Informationen in dieser Anleitung richten sich an Heizungs- und Sanitärfachkräfte bzw. an unterwiesenes Fachpersonal.

Für Personen, die nicht über die o. a. Ausbildung bzw. Qualifikation verfügen, sind Montage, Installation und ggf. Wartung dieses Produkts unzulässig. Diese Einschränkung gilt nicht für mögliche Hinweise zur Bedienung.

Der Einbau von Viega Produkten muss unter Einhaltung der allgemein anerkannten Regeln der Technik und der Viega Gebrauchsanleitungen erfolgen.

1.2 Kennzeichnung von Hinweisen

Warn- und Hinweistexte sind vom übrigen Text abgesetzt und durch entsprechende Piktogramme besonders gekennzeichnet.



GEFAHR!

Warnt vor möglichen lebensgefährlichen Verletzungen.



WARNUNG!

Warnt vor möglichen schweren Verletzungen.



VORSICHT!

Warnt vor möglichen Verletzungen.



HINWEIS!

Warnt vor möglichen Sachschäden.



Zusätzliche Hinweise und Tipps.

2 Produktinformation

2.1 Normen und Regelwerke

Regelwerke aus Abschnitt: Einsatzbereiche

Geltungsbereich / Hinweis	In Deutschland geltendes Regelwerk
Planung, Ausführung, Betrieb und Wartung von Trinkwasser-Installationen	DIN EN 806 Teil 1
Planung, Ausführung, Betrieb und Wartung von Trinkwasser-Installationen	DIN EN 806 Teil 2
Planung, Ausführung, Betrieb und Wartung von Trinkwasser-Installationen	DIN EN 806 Teil 3
Planung, Ausführung, Betrieb und Wartung von Trinkwasser-Installationen	DIN EN 806 Teil 4
Planung, Ausführung, Betrieb und Wartung von Trinkwasser-Installationen	DIN EN 806 Teil 5
Planung, Ausführung, Betrieb und Wartung von Trinkwasser-Installationen	DIN EN 1717
Planung, Ausführung, Betrieb und Wartung von Trinkwasser-Installationen	DIN 1988
Planung, Ausführung, Betrieb und Wartung von Trinkwasser-Installationen	VDI/DVGW 6023
Planung, Ausführung, Betrieb und Wartung von Trinkwasser-Installationen	Trinkwasserverordnung (TrinkwV)

Regelwerke aus Abschnitt: Medien

Geltungsbereich / Hinweis	In Deutschland geltendes Regelwerk
Eignung für Trinkwasser	Trinkwasserverordnung (TrinkwV)

Regelwerke aus Abschnitt: Produktbeschreibung

Geltungsbereich / Hinweis	In Deutschland geltendes Regelwerk
Eignung für Trinkwasser-Installationen	Trinkwasserverordnung (TrinkwV)
Eignung für Trinkwasser-Installationen	DIN 50930-6
Anforderungen an Kunststoffkomponenten für Trinkwasser-Installationen	DVGW-Arbeitsblatt W270

Regelwerke aus Abschnitt: Übersicht

Geltungsbereich / Hinweis	In Deutschland geltendes Regelwerk
Erfüllung der Prüfanforderungen (Armaturengruppe I)	DIN EN 1213

Regelwerke aus Abschnitt: Kennzeichnung an Bauteilen

Geltungsbereich / Hinweis	In Deutschland geltendes Regelwerk
Kennzeichnung Geräuschkategorie I	DIN EN 1213
EA-Kennzeichnung für Klassifizierung	DIN EN 1717

Regelwerke aus Abschnitt: Korrosion

Geltungsbereich / Hinweis	In Deutschland geltendes Regelwerk
Äußerer Korrosionsschutz	DIN EN 806-2
Äußerer Korrosionsschutz	DIN 1988-200
Äußerer Korrosionsschutz	DKI-Informationsdruck i. 160

Regelwerke aus Abschnitt: Dichtheitsprüfung

Geltungsbereich / Hinweis	In Deutschland geltendes Regelwerk
Dichtheitsprüfung von Trinkwasser-Installationen	DIN EN 806 Teil 4
Dichtheitsprüfung von Trinkwasser-Installationen	ZVSHK-Merkblatt „Dichtheitsprüfungen von Trinkwasserinstallationen mit Druckluft, Inertgas oder Wasser“

Regelwerke aus Abschnitt: Wartung

Geltungsbereich / Hinweis	In Deutschland geltendes Regelwerk
Betrieb und Wartung Trinkwasser-Installationen	DIN EN 806-5

2.2 Bestimmungsgemäße Verwendung



Stimmen Sie die Nutzung des Modells für andere als die beschriebenen Einsatzbereiche und Medien mit dem Viega Service Center ab.

2.2.1 Einsatzbereiche

Der Einsatz ist u. a. in folgenden Bereichen möglich:

- Trinkwasser-Installationen
 - mit Raxofix PE-Xc/Al/PE-Xc-Rohren (formstabil mit Sauerstoffsperrschicht)
 - mit Raxofix PE-Xc-Rohren (flexibel ohne Sauerstoffsperrschicht)

Für Planung, Ausführung, Betrieb und Wartung von Trinkwasser-Installationen die allgemein anerkannten Regeln der Technik und geltende Richtlinien beachten, siehe ☞ „Regelwerke aus Abschnitt: Einsatzbereiche“ auf Seite 5.

2.2.2 Medien

Das Modell ist u. a. für folgende Medien geeignet:

- Trinkwasser ohne Einschränkung nach geltenden Richtlinien, siehe ☞ „Regelwerke aus Abschnitt: Medien“ auf Seite 5
- maximale Chlorid-Konzentration 250 mg/l nach geltenden Richtlinien, siehe ☞ „Regelwerke aus Abschnitt: Medien“ auf Seite 5

2.3 Produktbeschreibung

Easytop-Systemarmaturen sind gemäß geltender Richtlinien für alle Trinkwässer einsetzbar und DVGW-zertifiziert, siehe ☞ „Regelwerke aus Abschnitt: Produktbeschreibung“ auf Seite 6. Ihre Kunststoffkomponenten entsprechen der KTW-Empfehlung und den Anforderungen geltender Richtlinien.

2.3.1 Übersicht



Die Easytop-Systemarmaturen entsprechen den Prüfanforderungen geltender Richtlinien, siehe Ψ „Regelwerke aus Abschnitt: Übersicht“ auf Seite 6.
Schallschutz $L_{ap} \leq 20 \text{ dB(A)}$

Das Modell ist folgendermaßen ausgestattet:

- Ventilgehäuse aus Rotguss/Siliziumbronze
- Ventiloberteil aus Rotguss/Siliziumbronze (totraumfrei)
- beidseitig Raxofix-Pressanschluss mit SC-Contur
- Ventilsitz und Ventiltellereinheit aus Edelstahl
- nicht steigende Spindel
- Stellungsanzeige offen / geschlossen
- Handrad ergonomisch und geschlossen mit auswechselbarer farblicher Kunststoffkappe als Medienkennzeichnung
- Kombiniertes Rückflussverhinderer (KRV)
- Entleerungs- / Prüfstopfen $G\frac{1}{4}$ vor und hinter dem Rückflussverhinderer
- Schlüsselflächen am Gehäuse
- Ventil- und Spindelabdichtung aus EPDM (wartungsfrei)

Rückflussverhinderer

Das Modell ist mit einem Rückflussverhinderer ausgestattet.

Rückflussverhinderer lassen den Durchfluss nur in einer Richtung (in Fließrichtung) zu. Wenn die Strömungsrichtung umgekehrt wird, z. B. durch Rücksaugung, schließen die Rückflussverhinderer selbsttätig.

Das Modell ist in folgenden Dimensionen verfügbar: d 16 / 20 / 25 / 32 / 40 / 50 / 63.

2.3.2 Pressanschluss mit SC-Contur

SC-Contur

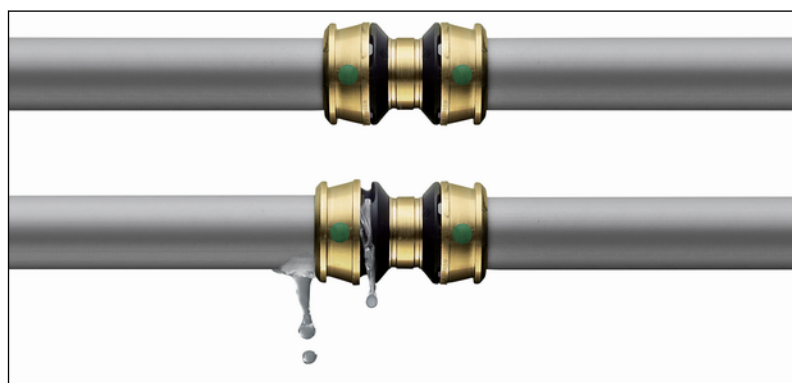


Abb. 1: SC-Contur

Viega Pressanschlüsse verfügen über die SC-Contur. Die SC-Contur ist eine vom DVGW zertifizierte Sicherheitstechnik und sorgt dafür, dass die Verbindung im unverpressten Zustand garantiert undicht ist. So fallen versehentlich nicht verpresste Verbindungen bei einer Dichtheitsprüfung sofort auf.

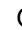
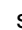
Viega gewährleistet, dass unverpresste Verbindungen während der Dichtheitsprüfung sichtbar werden:

- bei der nassen Dichtheitsprüfung im Druckbereich von 0,1 MPa bis 0,65 MPa (1,0 bar bis 6,5 bar)
- bei der trockenen Dichtheitsprüfung im Druckbereich von 22 hPa bis 0,3 MPa (22 mbar bis 3,0 bar)

2.3.3 Kennzeichnungen an Bauteilen

Die Pressanschlüsse sind mit einem farbigen Punkt markiert. Dieser kennzeichnet die SC-Contur, an der bei einer versehentlich nicht verpressten Verbindung das Prüfmedium austritt.

Das Modell ist folgendermaßen gekennzeichnet:

- Fließrichtungsanzeige
- Geräuschkategorie I nach geltenden Richtlinien, siehe  „Regelwerke aus Abschnitt: Kennzeichnung an Bauteilen“ auf Seite 6
- Dimension
- DVGW-Schriftzug
- Stellungsanzeige unterhalb des Handrads, mit KRV-Schriftzug
- grüner Punkt für Trinkwasser
- EA-Kennzeichnung für Klassifizierung nach geltenden Richtlinien, siehe  „Regelwerke aus Abschnitt: Kennzeichnung an Bauteilen“ auf Seite 6

2.3.4 Kompatible Bauteile

Das Modell ist mit Raxofix-Pressanschlüssen ausgestattet und mit dem Raxofix-System kompatibel.

Rohre

Raxofix-Kunststoffrohre sind als Ringbund mit und ohne Schutzrohr sowie mit unterschiedlichen Dämmstärken erhältlich. Formstabile Mehrschichtverbundrohre werden auch in Stangen von 5 m Länge angeboten. Es sind folgende Rohre erhältlich:

- **Raxofix PE-Xc/Al/Pe-Xc**
 - formstabil
 - mit Sauerstoffsperrschicht
 - d 16, 20, 25, 32, 40, 50, 63
- **Raxofix PE-Xc**
 - flexibel
 - ohne Sauerstoffsperrschicht
 - d 16, 20

2.3.5 Technische Daten

Beachten Sie für die Installation des Modells folgende Betriebsbedingungen:

Betriebstemperatur [T_{\max}]	90 °C
Betriebsdruck [P_{\max}]	1,6 MPa (16 bar)

Das Leistungsdiagramm zeigt die Druckverluste (in hPa) in Abhängigkeit von Volumenstrom und Nennweite.

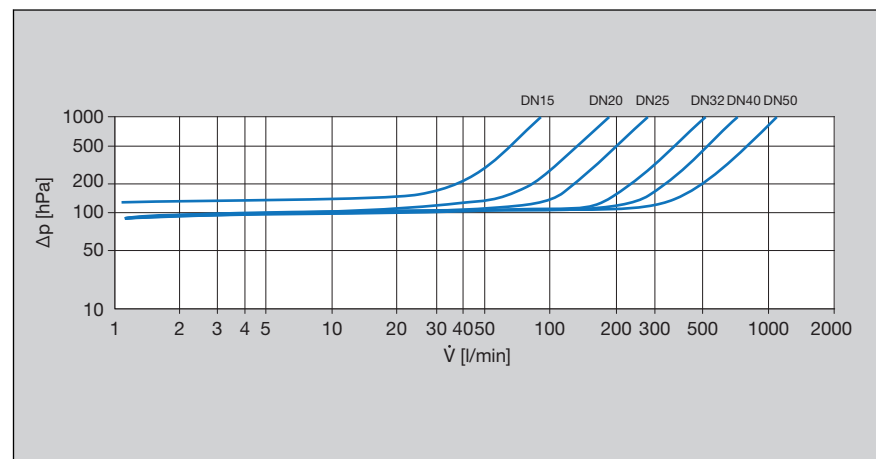


Abb. 2: Leistungsdiagramm Druckverlust KRV Press-/Gewindeanschluss

2.4 Verwendungsinformationen

2.4.1 Korrosion

Freiverlegte Rohrleitungen und Armaturen in Räumen benötigen im Normalfall keinen äußeren Korrosionsschutz.

Ausnahmen bestehen in folgenden Fällen:

- Kontakt zu aggressiven Baustoffen, wie nitrit- oder ammoniumhaltigen Materialien
- Kontakt zu aggressiven Chemikalien
- in aggressiver Umgebung

Wenn ein äußerer Korrosionsschutz erforderlich ist, die geltenden Richtlinien beachten, siehe ☞ „Regelwerke aus Abschnitt: Korrosion“ auf Seite 6.



Easytop-Armaturen aus Rotguss/Siliziumbronze sind für alle Trinkwässer einsetzbar.

Die Chlorid-Konzentration im Medium darf einen Maximalwert von 250 mg/l nicht überschreiten.

Bei diesem Chlorid handelt es sich nicht um ein Desinfektionsmittel, sondern um einen Bestandteil des Meer- und Kochsalzes (Natriumchlorid).

2.5 Optionales Zubehör

Als Zubehör sind optional lieferbar:

- Entleerungsventil
- Verlängerung für Entleerungsventil beim Einsatz einer Dämmschale
- Easytop Medienkennzeichnung in den Farben rot und grün zur Kennzeichnung des jeweiligen Einsatzbereiches
- Dämmschalen



Abb. 3: Modell 2234 Easytop-Entleerungsventil

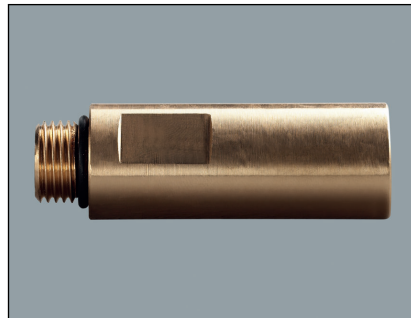


Abb. 4: Modell 2234.5 Easytop-Verlängerung



Abb. 5: Modell 2237.26 Easytop-Medienkennzeichnung

Dämmschalen

EPS-Dämmschalen sind lieferbar für alle Ventilgrößen. Die zweiteiligen Schalen sind selbsthaltend und werden ohne Werkzeuge und Haltekrallen montiert; dabei schließen sie nahtlos an die Stirnflächen der Rohrleitungsdämmung an. Bei Einbau eines Entleerungsventils oder einer Verlängerung mit Entleerungsventil, wird eine Sollbruchstelle aus der Dämmschale herausgebrochen.



Abb. 6: Modell 2210.12 Easytop-Dämmschale

3 Handhabung

3.1 Montageinformationen

3.1.1 Montagehinweise

Systemkomponenten prüfen



Nehmen Sie das Modell erst unmittelbar vor der Verwendung aus der Verpackung.

Durch Transport und Lagerung können Systemkomponenten ggf. beschädigt worden sein.

- Alle Teile prüfen.
- Beschädigte Komponenten austauschen.
- Beschädigte Komponenten nicht reparieren.
- Verschmutzte Komponenten dürfen nicht installiert werden.

Während der Montage

Folgendes bei der Montage beachten:

- Fließrichtungsanzeige
- geeignetes Werkzeug verwenden



Wählen Sie den Einbauort so, dass die Armatur gut zugänglich, leicht bedienbar und die Dämmschale gut zu montieren ist.

Rohrleitungsführung und Befestigung

Informationen können der System-Gebrauchsanleitung Raxofix entnommen werden.

Längenausdehnung

Informationen können der System-Gebrauchsanleitung Raxofix entnommen werden.

3.1.2 Benötigtes Werkzeug

Für die Herstellung einer Pressverbindung werden folgende Werkzeuge benötigt:



Hand- und elektrische Sägen oder Winkelschleifer sind nicht zulässig.

- Pressmaschine mit konstanter Presskraft
- geeignete Raxofix-Pressbacke für PE-Xc-Systeme
- Rohrschere (Modell 5341) für Dimensionen 16–25 mm
- Rohrabschneider (Modell 2191) für Dimensionen 32–63 mm
- Biegewerkzeug (Modell 5331 oder 5331.2)



Abb. 7: Raxofix, Pressbacken

Empfohlene Viega Pressmaschinen:

- Pressgun 5
- Pressgun Picco
- Pressgun 4E / 4B
- Picco
- Typ PT3-AH
- Typ PT3-H / EH
- Typ 2 (PT2)

3.2 Montage

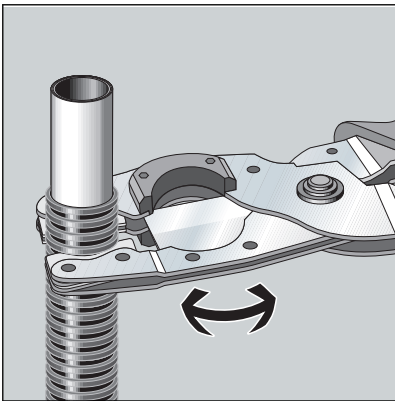
3.2.1 Rohre ablängen



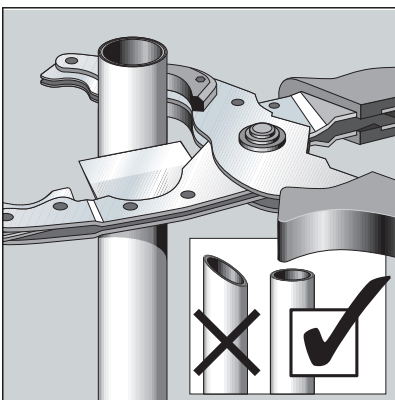
HINWEIS!
Undichte Pressverbindungen durch beschädigtes Material!
Durch beschädigte Rohre können Pressverbindungen undicht werden.

Für Informationen zu Werkzeugen siehe auch [Kapitel 3.1.2 „Benötigtes Werkzeug“](#) auf Seite 13.

Dimensionen 16–25 mm

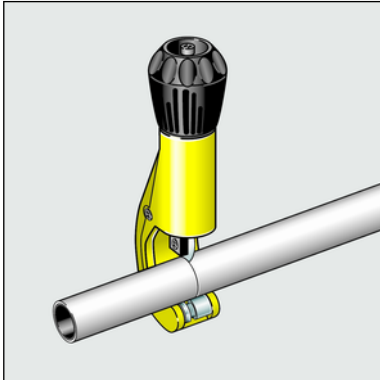


- Das Schutzrohr mit dem Schutzrohrabschneider (Modell 5341) ablängen.



- Das Rohr mit der Rohrschere ablängen.
Sicherstellen, dass die Schnittfläche sauber und gerade ist.

Dimensionen 32–63 mm

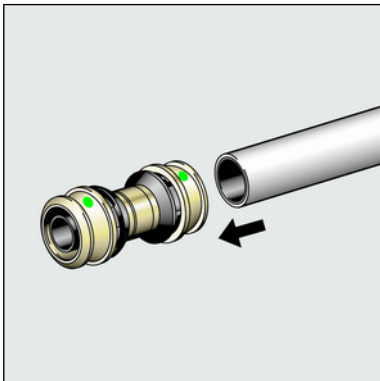


- Das Rohr mit dem Rohrabschneider (Modell 2191) ablängen.

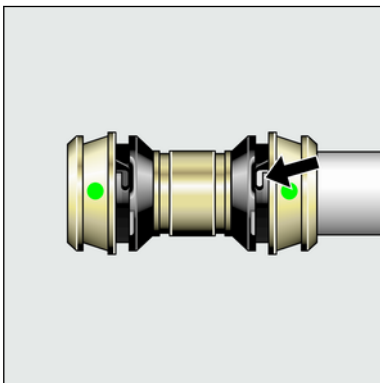
3.2.2 Verbindung verpressen



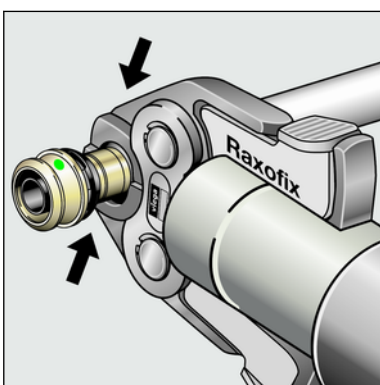
Informationen zu den Abständen entnehmen Sie der System-Gebrauchsanleitung Raxofix.



- Das Rohr in den Pressverbinder schieben, bis das Rohrende im Sichtfenster sichtbar ist.



- Die Einstecktiefe im Sichtfenster prüfen.



- Die Pressbacke öffnen und rechtwinklig auf den Verbinder setzen. Den Pressvorgang durchführen.
 - ⇒ Die Verbindung ist verpresst.

3.2.3 Dichtheitsprüfung

Vor der Inbetriebnahme muss der Installateur eine Dichtheitsprüfung (Belastungs- und Dichtheitsprüfung) durchführen.

Diese Prüfung an der fertiggestellten, jedoch noch nicht verdeckten Anlage durchführen.

Die allgemein anerkannten Regeln der Technik und geltende Richtlinien beachten, siehe ↗ „*Regelwerke aus Abschnitt: Dichtheitsprüfung*“ auf Seite 6.

Das Ergebnis dokumentieren.

3.3 **Wartung**



HINWEIS!

Informieren Sie Ihren Auftraggeber bzw. den Betreiber der Trinkwasser-Installation, dass die Anlage regelmäßig gewartet werden muss.

Für Betrieb und Wartung von Trinkwasser-Installationen die geltenden Richtlinien beachten, siehe ↗ „*Regelwerke aus Abschnitt: Wartung*“ auf Seite 7.



Viega empfiehlt, die Armatur regelmäßig zu betätigen und auf Funktion zu prüfen.

Ventiloberteil austauschen

Für den Fall, dass das Ventiloberteil getauscht werden muss, kann Modell 2238.22 verwendet werden.

3.4 **Entsorgung**

Produkt und Verpackung in die jeweiligen Materialgruppen (z. B. Papier, Metalle, Kunststoffe oder Nichteisenmetalle) trennen und gemäß der national gültigen Gesetzgebung entsorgen.