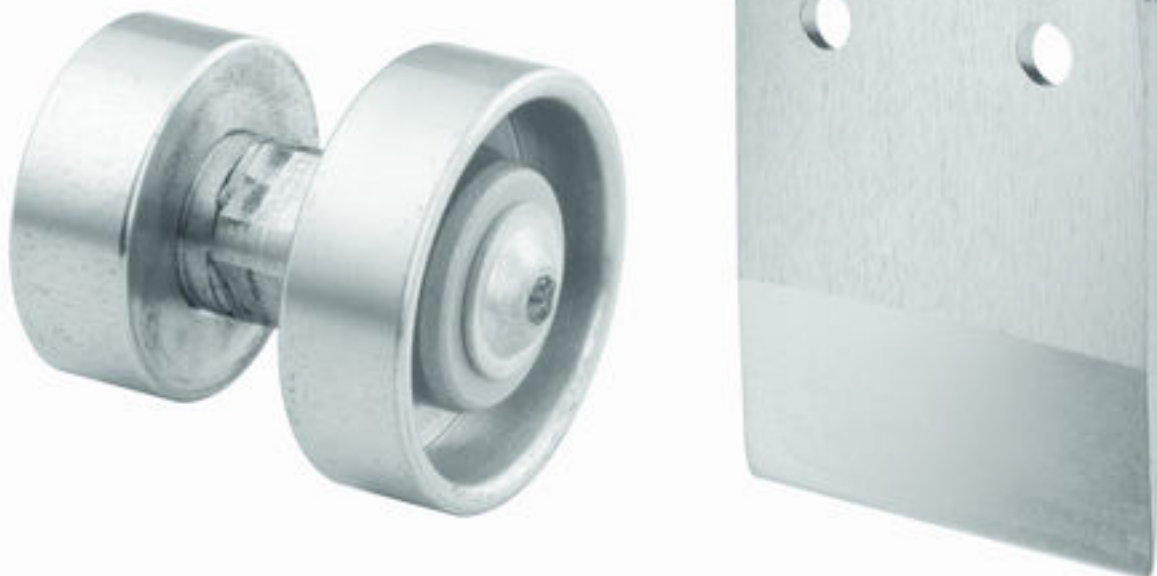


Gebrauchsanleitung

Raxinox-Ersatzteilset



geeignet für Raxinox-Rohrschere Modell 4441, Rohrschere
Modell 5341

Modell
4441.6

Baujahr (ab)
06/2016

1	Über diese Gebrauchsanleitung	3
	1.1 Zielgruppen	3
	1.2 Kennzeichnung von Hinweisen	3
2	Produktinformation	4
	2.1 Bestimmungsgemäße Verwendung	4
	2.2 Produktbeschreibung	4
	2.2.1 Übersicht	4
3	Handhabung	5
	3.1 Transport	5
	3.2 Montageinformationen	5
	3.2.1 Benötigtes Werkzeug	5
	3.3 Montage	5
	3.3.1 Abrunder austauschen	5
	3.3.2 Klinge austauschen	6
	3.4 Entsorgung	7

1 Über diese Gebrauchsanleitung

Für dieses Dokument bestehen Schutzrechte, weitere Informationen erhalten Sie unter viega.at/rechtshinweise.

1.1 Zielgruppen

Die Informationen in dieser Anleitung richten sich an Heizungs- und Sanitärfachkräfte bzw. an unterwiesenes Fachpersonal.

Für Personen, die nicht über die o.a. Ausbildung bzw. Qualifikation verfügen, sind Montage, Installation und ggf. Wartung dieses Produktes unzulässig. Diese Einschränkung gilt nicht für mögliche Hinweise zur Bedienung.

Der Einbau von Viega Produkten muss unter Einhaltung der allgemein anerkannten Regeln der Technik und der Viega Gebrauchsanleitungen erfolgen.

1.2 Kennzeichnung von Hinweisen

Warn- und Hinweistexte sind vom übrigen Text abgesetzt und durch entsprechende Piktogramme besonders gekennzeichnet.



GEFAHR!

Dieses Symbol warnt vor möglichen lebensgefährlichen Verletzungen.



WARNUNG!

Dieses Symbol warnt vor möglichen schweren Verletzungen.



VORSICHT!

Dieses Symbol warnt vor möglichen Verletzungen.



HINWEIS!

Dieses Symbol warnt vor möglichen Sachschäden.



Hinweise geben Ihnen zusätzliche hilfreiche Tipps.

2 Produktinformation

2.1 Bestimmungsgemäße Verwendung



Das Raxinox-Ersatzteilset ist nur für die Raxinox-Rohrschere Modell 4441 und die Rohrschere Modell 5341 geeignet.

2.2 Produktbeschreibung

2.2.1 Übersicht



Abb. 1: Übersicht Raxinox-Ersatzteilset

Das Raxinox-Ersatzteilset besteht aus der Klinge und dem Abrunder. Das Raxinox-Ersatzteilset ist geeignet für die Raxinox-Rohrschere Modell 4441, Rohrschere Modell 5341.

Das Ersatzteilset ist geeignet für alle Kunststoffrohre in den Dimensionen d 16 / 20.

3 Handhabung

3.1 Transport



Das Ersatzteilset erst unmittelbar vor der Verwendung der Verpackung entnehmen.

3.2 Montageinformationen

3.2.1 Benötigtes Werkzeug

Für den Austausch der Klinge und des Abrunders werden folgende Werkzeuge benötigt:

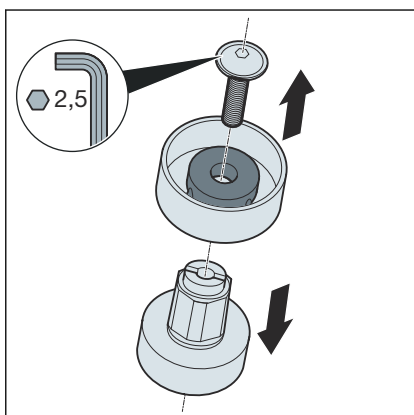
- Innensechskant 2,5 mm
- Segeringzange

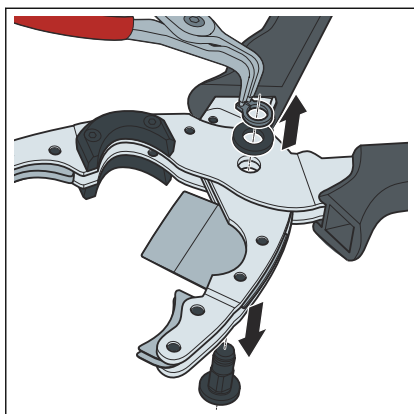
3.3 Montage

3.3.1 Abrunder austauschen

Voraussetzungen:

- Der Abrunder des Modells 4441 muss ersetzt werden.
- Das Modell 5341 soll umgerüstet werden.
- Die beiden Teile des Ersatz-Abrunders mit Innensechskant voneinander lösen.

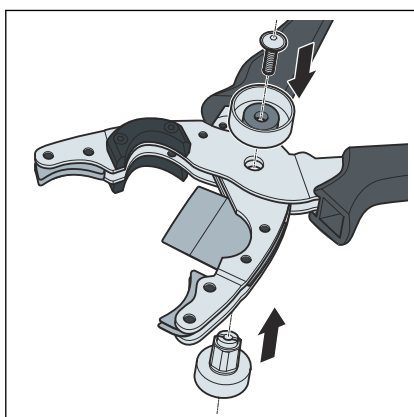




➤ Ring mit Segerringzange lösen.

➤ Modell 4441: Abrunder mit Innensechskant von der Rohrschere lösen und entfernen.

Modell 5341: Achse mit Innensechskant von der Rohrschere lösen und entfernen.



➤ Die beiden Teile des Ersatz-Abrunders einstecken.

➤ Abrunder mit Innensechskant festziehen.

Anzugsdrehmoment: 2 Nm

3.3.2 Klinge austauschen



VORSICHT! **Verletzungsgefahr durch scharfe Klinge**

Beim Wechseln der Klinge besteht Schnittgefahr.

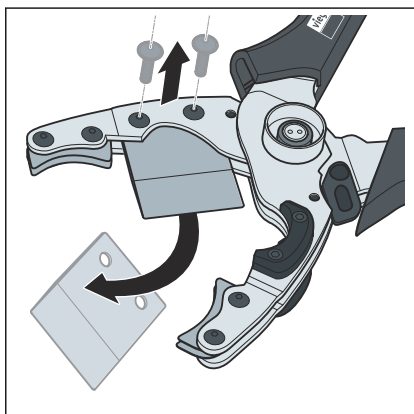
- Nicht mit bloßen Händen die Klinge wechseln.

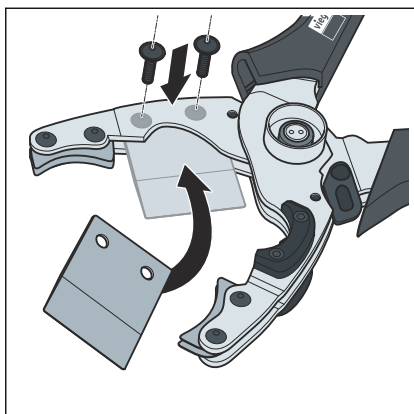
Voraussetzungen:

■ Die Klinge des Modells 4441 oder Modell 5341 muss ersetzt werden.

➤ Schrauben mit dem Innensechskant lösen.

➤ Verschlissene Klinge entnehmen.





- Ersatzklinge einsetzen.
- Schrauben mit dem Innensechskant festziehen.

3.4 Entsorgung

Produkt und Verpackung in die jeweiligen Materialgruppen (z. B. Papier, Metalle, Kunststoffe oder Nichteisenmetalle) trennen und gemäß der national gültigen Gesetzgebung entsorgen.



Viega GmbH

service-technik@viega.at

viega.at

AT • 2022-08 • VPN160131

