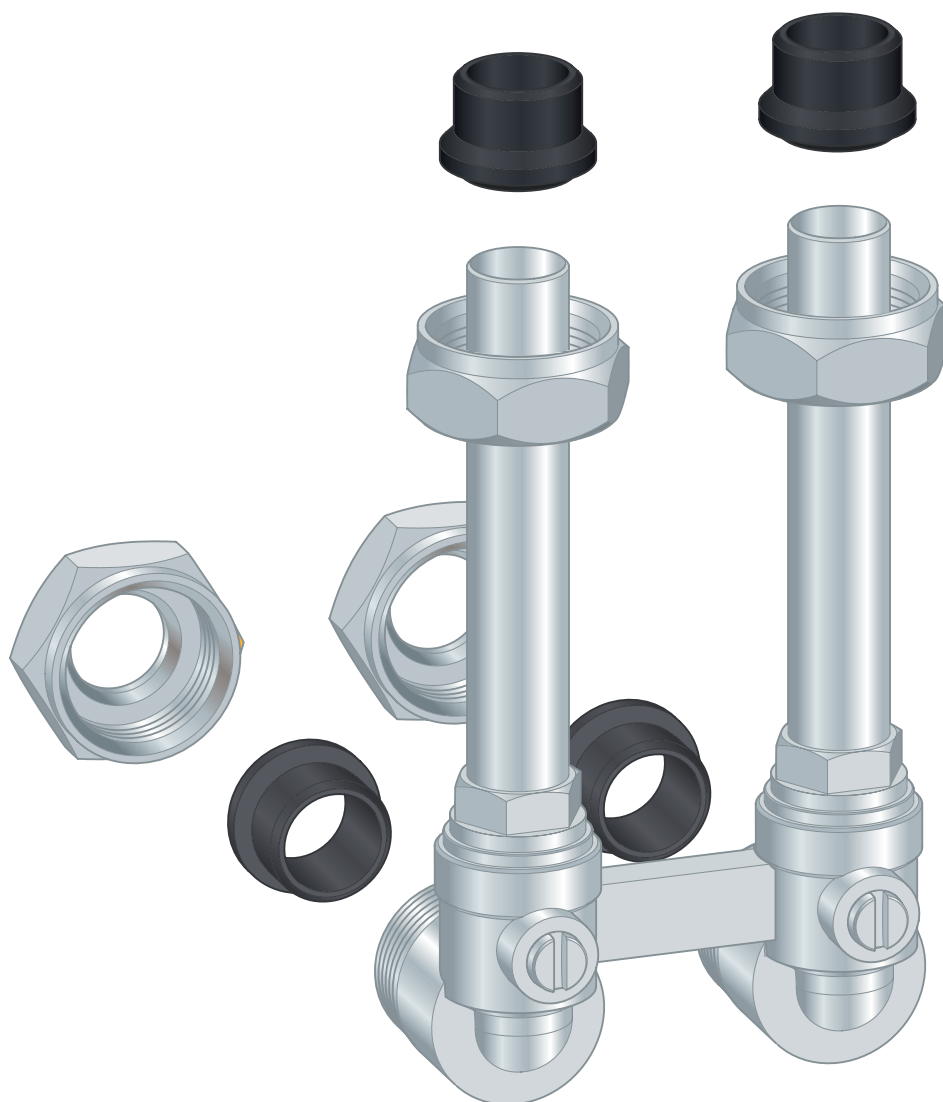


Gebrauchsanleitung

Heizkörperanschlusset



für Heizkörperanschluss

Modell
1097.7

Baujahr (ab)
01/1998

viega

Inhaltsverzeichnis

1	Über diese Gebrauchsanleitung	3
	1.1 Zielgruppen	3
	1.2 Kennzeichnung von Hinweisen	3
2	Produktinformation	4
	2.1 Bestimmungsgemäße Verwendung	4
	2.2 Produktbeschreibung	4
	2.2.1 Übersicht	4
	2.2.2 Zubehör	5
3	Handhabung	8
	3.1 Transport	8
	3.2 Montageinformationen	8
	3.2.1 Montagehinweise	8
	3.2.2 Benötigtes Werkzeug	9
	3.3 Montage	9
	3.3.1 Heizkörperanschluss montieren	9
	3.4 Entsorgung	12

1 Über diese Gebrauchsanleitung

Für dieses Dokument bestehen Schutzrechte, weitere Informationen erhalten Sie unter viega.de/rechtshinweise.

1.1 Zielgruppen

Die Informationen in dieser Anleitung richten sich an Heizungs- und Sanitärfachkräfte bzw. an unterwiesenes Fachpersonal.

Für Personen, die nicht über die o. a. Ausbildung bzw. Qualifikation verfügen, sind Montage, Installation und ggf. Wartung dieses Produkts unzulässig. Diese Einschränkung gilt nicht für mögliche Hinweise zur Bedienung.

Der Einbau von Viega Produkten muss unter Einhaltung der allgemein anerkannten Regeln der Technik und der Viega Gebrauchsanleitungen erfolgen.

1.2 Kennzeichnung von Hinweisen

Warn- und Hinweistexte sind vom übrigen Text abgesetzt und durch entsprechende Piktogramme besonders gekennzeichnet.



GEFAHR!

Warnt vor möglichen lebensgefährlichen Verletzungen.



WARNUNG!

Warnt vor möglichen schweren Verletzungen.



VORSICHT!

Warnt vor möglichen Verletzungen.



HINWEIS!

Warnt vor möglichen Sachschäden.



Zusätzliche Hinweise und Tipps.

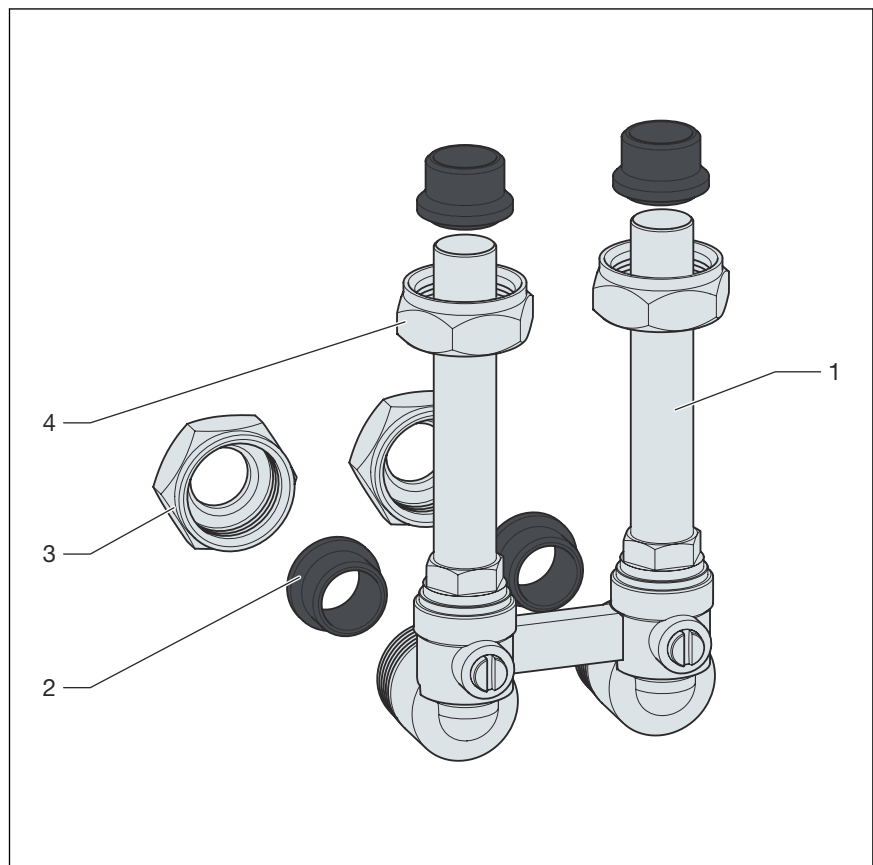
2 Produktinformation

2.1 Bestimmungsgemäße Verwendung

Das Heizkörperanschlusset ist für den Anschluss eines Heizkörpers bestimmt.

2.2 Produktbeschreibung

2.2.1 Übersicht



- 1 Messingrohr
- 2 Dichtung
- 3 Verschraubung
- 4 Verschraubung

Einbaumaße

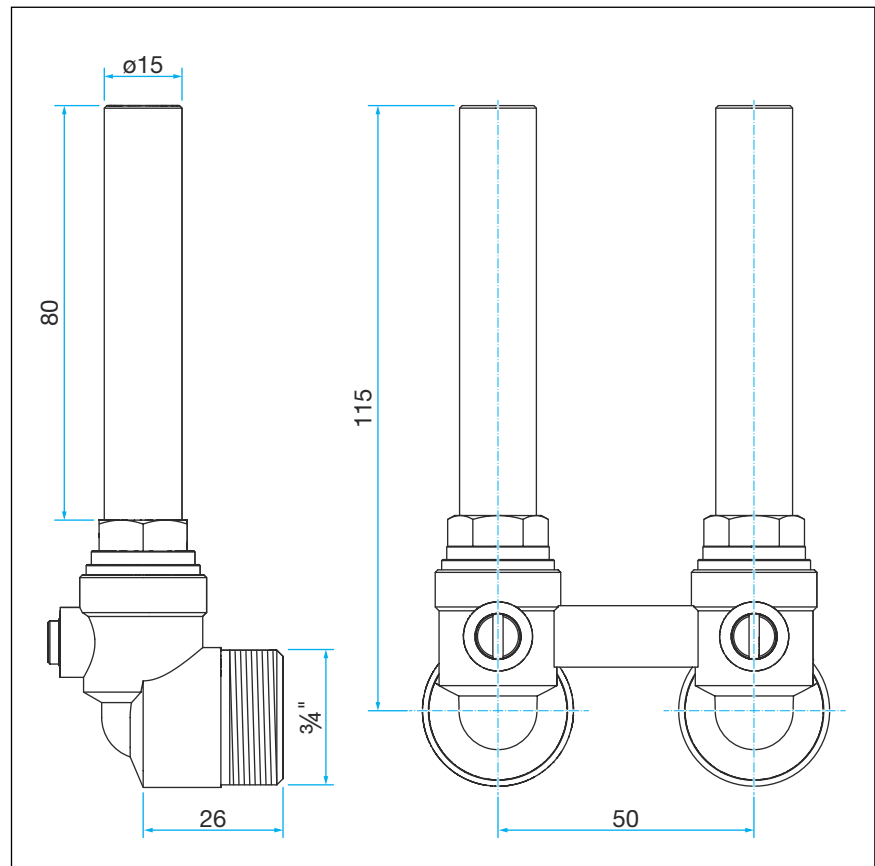


Abb. 1: Einbaumaße

2.2.2 Zubehör

Erforderliches Zubehör

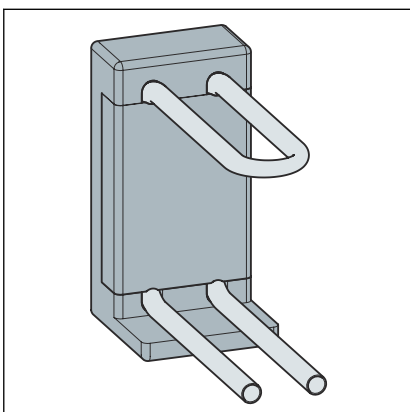


Abb. 2: Modell 1097.6 Heizkörperanschlussblock

Optionales Zubehör

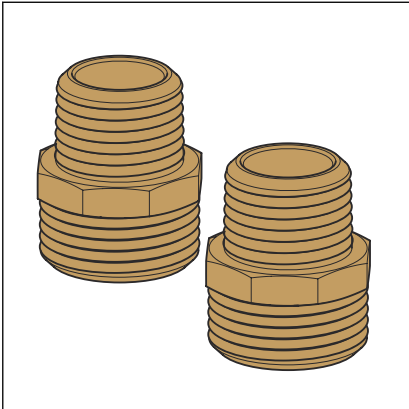


Abb. 3: Modell 1022.6 Adapterset

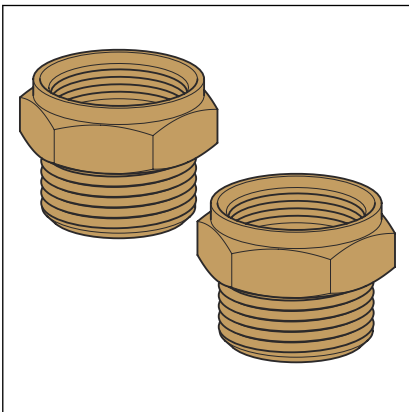


Abb. 4: Modell 1022.7 Adapterset

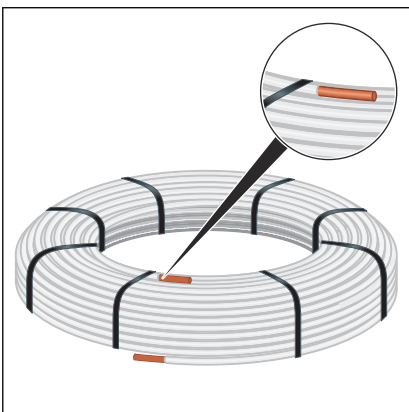


Abb. 5: Kupfer-Rollenrohr

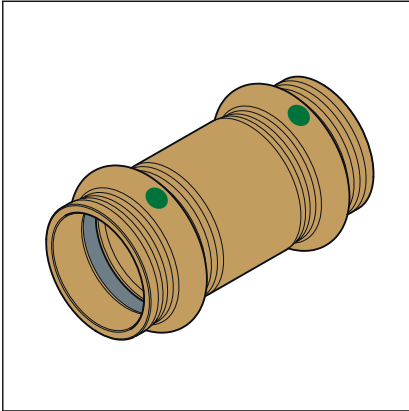


Abb. 6: Modell 2215 Pressverbinder

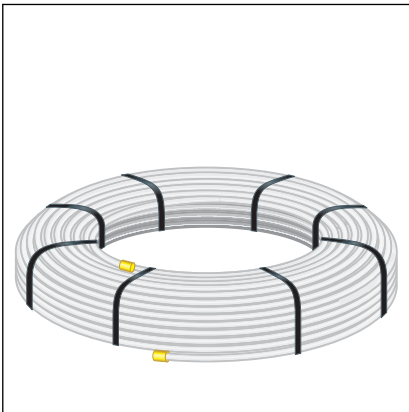


Abb. 7: Modell 2102 Sanfix Fosta Rohr

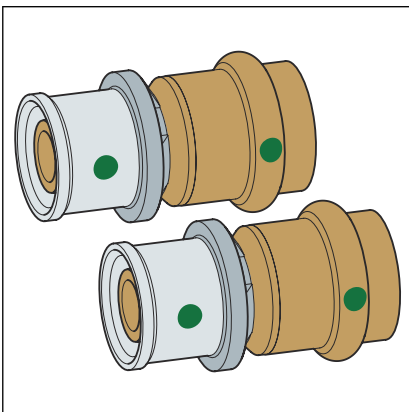


Abb. 8: Modell 5313P Übergangsstück

3 Handhabung

3.1 Transport



Nehmen Sie Bauteile erst unmittelbar vor der Verwendung aus der Verpackung.

3.2 Montageinformationen

3.2.1 Montagehinweise

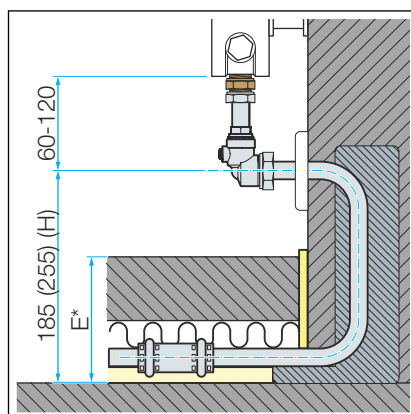


Abb. 9: Einbaumaße

Einbaumaße von Oberkante Betondecke (H). Der Anschlussblock ist in der Wand installiert, mit Kupferrohr (Profipress Therm) oder PE-Xc (Sanfix Fosta) angeschlossen und in der Estrichkonstruktion (E) auf einer Viega-PUR-Dämmplatte verlegt.

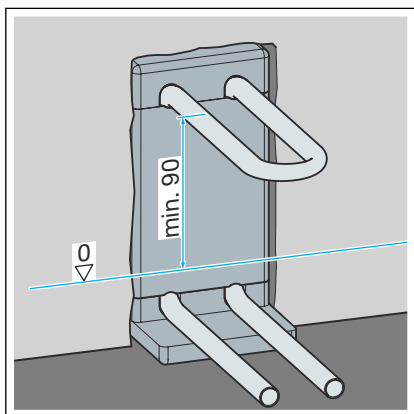


Bei einer Estrichkonstruktion (E) > 90 mm den Anschlussblock mit Anschlusshöhe 255 mm verwenden.

3.2.2 Benötigtes Werkzeug

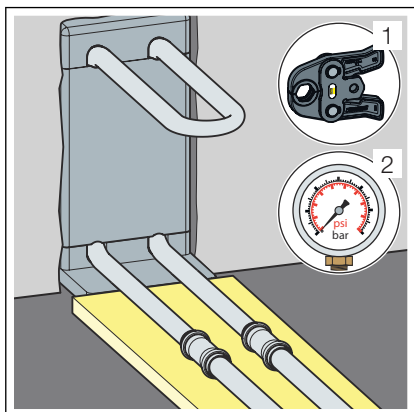
3.3 Montage

3.3.1 Heizkörperanschluss montieren

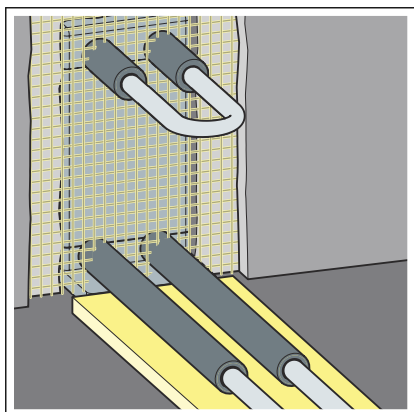


- Den Anschlussblock in der Wand installieren (F = Oberkante Fertigfußboden).

Die Herstellerinformationen des Heizkörpers beachten.



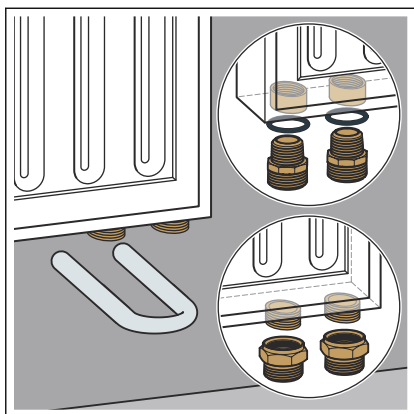
- Den Anschlussblock anschließen und abdrücken.



- Die blanken Rohre und Pressverbinder gegen äußere Einflüsse schützen.

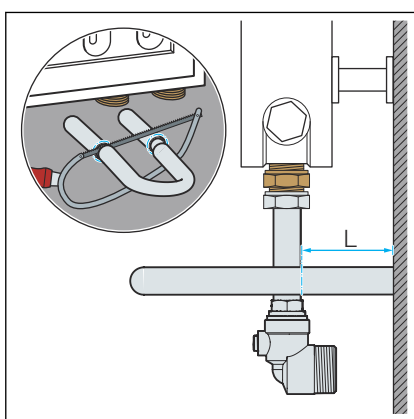
- Die Wandöffnung mit Hilfe von Gewebematten zuputzen.

Danach alle weiteren Maßnahmen, wie Putz-, Estrich-, Fliesen- und Malerarbeiten, abschließen.

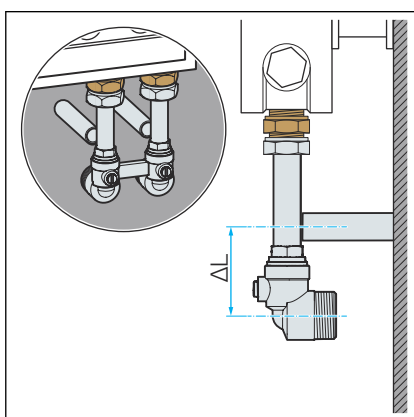


- Den Heizkörper montieren.

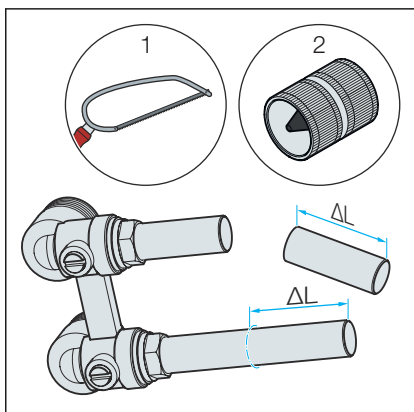
INFO! Zur Montage des Anschlussstücks werden entsprechende Adaptersets (für Heizkörper mit Innen- oder Außen- gewinde) benötigt.



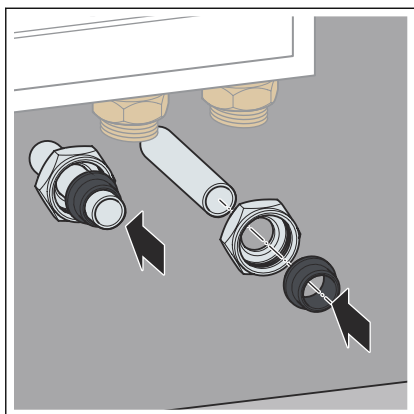
- Die Anschlussleitungen bis auf Länge L entsprechend ablängen.



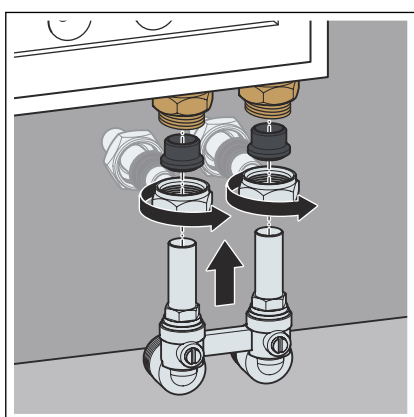
- Das Anschlussstück in den Heizkörper stecken und Differenz ΔL messen.



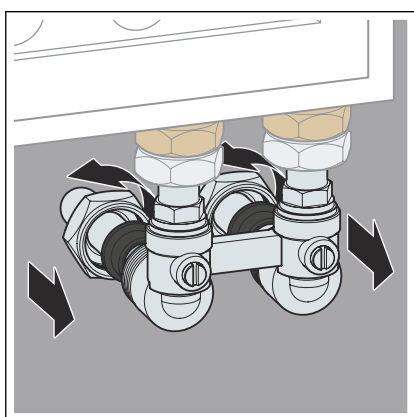
- Die Differenz ΔL auf das Anschlussstück übertragen.
- Das Anschlussstück mit einer feinzahnigen Stahlsäge ablängen.
- Anschließend innen und außen entgraten.



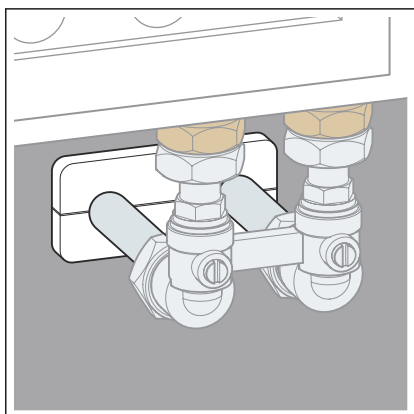
- Die Anschlussverschraubungen auf die Rohrenden des Anschlusslocks stecken.



- Das Anschlussstück mit dem Heizkörper verbinden.



- Das Anschlussstück mit dem Anschlussblock verbinden.



- Das Anschlussstück festmontieren und die Rosette aufsetzen.
- Eine Sichtkontrolle aller Verschraubungen nach der Befüllung und Inbetriebnahme der Anlage durchführen.

3.4 Entsorgung

Produkt und Verpackung in die jeweiligen Materialgruppen (z. B. Papier, Metalle, Kunststoffe oder Nichteisenmetalle) trennen und gemäß der national gültigen Gesetzgebung entsorgen.



Viega GmbH & Co. KG
service-technik@viega.de
viega.de

DE • 2022-08 • VPN200477

