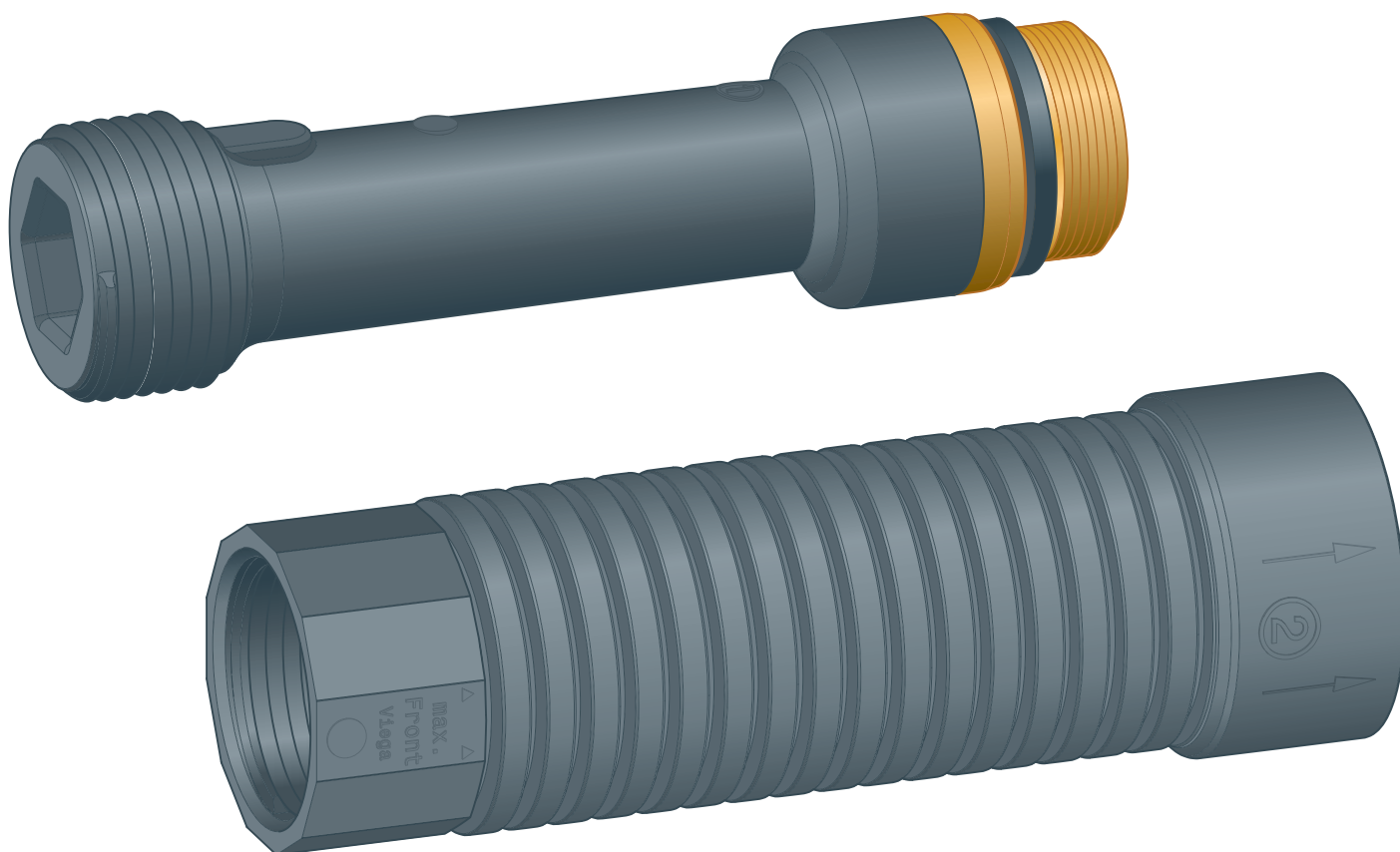


Gebrauchsanleitung

Wandscheibenabdichtung



für die Abdichtung von Armaturenanschlüssen nach DIN 18534-3

Modell
1500

viega

1	Über diese Gebrauchsanleitung	3
	1.1 Zielgruppen	3
	1.2 Kennzeichnung von Hinweisen	3
	1.3 Hinweis zu dieser Sprachversion	4
2	Produktinformation	5
	2.1 Normen und Regelwerke	5
	2.2 Bestimmungsgemäße Verwendung	6
	2.2.1 Einsatzbereiche	6
	2.3 Produktbeschreibung	7
	2.3.1 Übersicht	7
	2.4 Verwendungsinformationen	7
	2.4.1 Chemikalienbeständigkeit	7
	2.5 Zubehör	7
3	Handhabung	8
	3.1 Transport und Lagerung	8
	3.2 Montageinformationen	8
	3.2.1 Montagehinweise	8
	3.2.2 Benötigtes Werkzeug	8
	3.3 Montage	9
	3.3.1 Wandscheibenabdichtung montieren	9
	3.3.2 Dichtheitsprüfung	11
	3.4 Entsorgung	12

1 Über diese Gebrauchsanleitung

Für dieses Dokument bestehen Schutzrechte, weitere Informationen erhalten Sie unter viega.at/rechtshinweise.

1.1 Zielgruppen

Die Informationen in dieser Anleitung richten sich an Heizungs- und Sanitärfachkräfte bzw. an unterwiesenes Fachpersonal.

Für Personen, die nicht über die o. a. Ausbildung bzw. Qualifikation verfügen, sind Montage, Installation und ggf. Wartung dieses Produkts unzulässig. Diese Einschränkung gilt nicht für mögliche Hinweise zur Bedienung.

Der Einbau von Viega Produkten muss unter Einhaltung der allgemein anerkannten Regeln der Technik und der Viega Gebrauchsanleitungen erfolgen.

1.2 Kennzeichnung von Hinweisen

Warn- und Hinweistexte sind vom übrigen Text abgesetzt und durch entsprechende Piktogramme besonders gekennzeichnet.



GEFAHR!

Warnt vor möglichen lebensgefährlichen Verletzungen.



WARNUNG!

Warnt vor möglichen schweren Verletzungen.



VORSICHT!

Warnt vor möglichen Verletzungen.



HINWEIS!

Warnt vor möglichen Sachschäden.



Zusätzliche Hinweise und Tipps.

1.3 Hinweis zu dieser Sprachversion

Diese Gebrauchsanleitung enthält wichtige Informationen zu Produkt- bzw. Systemauswahl, Montage und Inbetriebnahme sowie zum bestimmungsgemäßen Gebrauch und, falls erforderlich, zu Wartungsmaßnahmen. Diese Informationen zu Produkten, deren Eigenschaften und Anwendungstechniken basieren auf den aktuell geltenden Normen in Europa (z. B. EN) und/oder in Deutschland (z. B. DIN/DVGW).

Einige Passagen im Text können auf technische Vorschriften in Europa/ Deutschland verweisen. Diese Vorschriften gelten für andere Länder als Empfehlungen, sofern dort keine entsprechenden nationalen Anforderungen vorhanden sind. Die einschlägigen nationalen Gesetze, Standards, Vorschriften, Normen sowie andere technische Vorschriften haben Vorrang vor den deutschen/europäischen Richtlinien dieser Anleitung: Die hier dargestellten Informationen sind nicht bindend für andere Länder und Gebiete und sollten, wie gesagt, als Unterstützung verstanden werden.

2 Produktinformation

2.1 Normen und Regelwerke

Die nachfolgenden Normen und Regelwerke gelten für Deutschland bzw. Europa. Nationale Regelungen finden Sie auf der jeweiligen Website des Landes unter viega.at/normen.

Regelwerke aus Abschnitt: Einsatzbereiche

Geltungsbereich / Hinweis	In Deutschland geltendes Regelwerk
Abdichtung von Durchdringungen der Verbundabdichtung	DIN 18534-3
Bereiche mit Wassereinwirkklasse W1-I	DIN 18534-1
Planung, Ausführung, Betrieb und Wartung von Trinkwasser-Installationen	DIN EN 1717
Planung, Ausführung, Betrieb und Wartung von Trinkwasser-Installationen	DIN 1988
Planung, Ausführung, Betrieb und Wartung von Trinkwasser-Installationen	VDI/DVGW 6023
Planung, Ausführung, Betrieb und Wartung von Trinkwasser-Installationen	Trinkwasserverordnung (TrinkwV)

Regelwerke aus Abschnitt: Wandscheibenabdichtung montieren

Geltungsbereich / Hinweis	In Deutschland geltendes Regelwerk
Erstellen der Verbundabdichtung	DIN 18534-3

Regelwerke aus Abschnitt: Dichtheitsprüfung

Geltungsbereich / Hinweis	In Deutschland geltendes Regelwerk
Prüfung an der fertiggestellten, jedoch noch nicht verdeckten Anlage	DIN EN 806-4
Dichtheitsprüfung für Wasser-Installationen	ZVSHK-Merkblatt: "Dichtheitsprüfungen von Trinkwasserinstallationen mit Druckluft, Inertgas oder Wasser"

2.2 Bestimmungsgemäße Verwendung



Stimmen Sie die Nutzung des Systems für andere als die beschriebenen Einsatzbereiche und Medien mit Viega ab.

2.2.1 Einsatzbereiche

Die Wandscheibendichtung ist geeignet für die Abdichtung von Durchdringungen der Verbundabdichtung nach geltenden Richtlinien. Die Verwendung ist erforderlich in Bereichen mit Wassereinwirkklasse W1-I, z. B. in Duschen und Badewannen, für geltende Richtlinien siehe ☞ „Regelwerke aus Abschnitt: Einsatzbereiche“ auf Seite 5.



HINWEIS!
Die Wandscheibenabdichtung nicht missbräuchlich verwenden.

Die verbaute Wandscheibenabdichtung darf nicht mechanisch belastet werden.

Trinkwasser-Installation

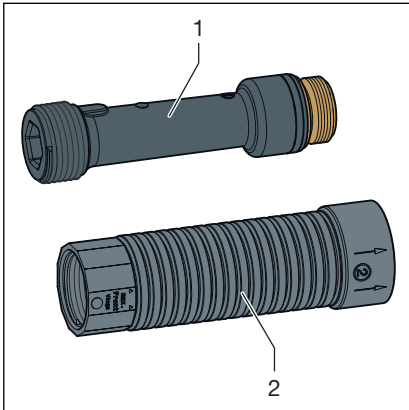
Für Planung, Ausführung, Betrieb und Wartung von Trinkwasser-Installationen die geltenden Richtlinien beachten, siehe ☞ „Regelwerke aus Abschnitt: Einsatzbereiche“ auf Seite 5.

Wartung

Informieren Sie Ihren Auftraggeber bzw. den Betreiber der Trinkwasser-Installation, dass die Anlage regelmäßig gewartet werden muss, siehe ☞ „Regelwerke aus Abschnitt: Einsatzbereiche“ auf Seite 5.

2.3 Produktbeschreibung

2.3.1 Übersicht

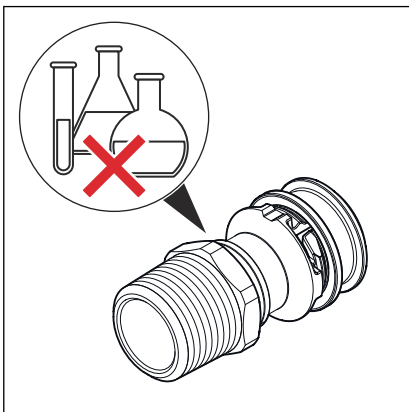


- 1 - Abdruckstopfen
- 2 - Dichthülse

Abb. 1: Übersicht Wandscheibenabdichtung

2.4 Verwendungsinformationen

2.4.1 Chemikalienbeständigkeit



HINWEIS! Materialschäden durch aggressive Chemikalien

Aggressive Chemikalien, insbesondere lösungsmittelhaltige, können zu Materialschäden und Undichtigkeiten führen. In der Folge können Wasserschäden entstehen.

- Vermeiden Sie den Kontakt von Systemkomponenten mit aggressiven Chemikalien.
- Viega empfiehlt, für die Dichtheitsprüfung das Viega Lecksuchspray Modell 5300 zu verwenden.

2.5 Zubehör

Als Zubehör sind lieferbar:

Modell	Beschreibung
1517.1	Abdruckstopfen für Wandscheibenabdichtung
1500	Starterset Wandscheibenabdichtung
1517.3	Dehnzonenmanschette

3 Handhabung

3.1 Transport und Lagerung



Nehmen Sie die Komponenten erst unmittelbar vor der Verwendung aus der Verpackung.

3.2 Montageinformationen

3.2.1 Montagehinweise

Systemkomponenten prüfen

Durch Transport und Lagerung können Systemkomponenten beschädigt worden sein.

- Alle Teile prüfen.
- Beschädigte Komponenten austauschen.
- Beschädigte Komponenten nicht reparieren.
- Verschmutzte Komponenten dürfen nicht installiert werden.

3.2.2 Benötigtes Werkzeug

Sanitär-Installateur

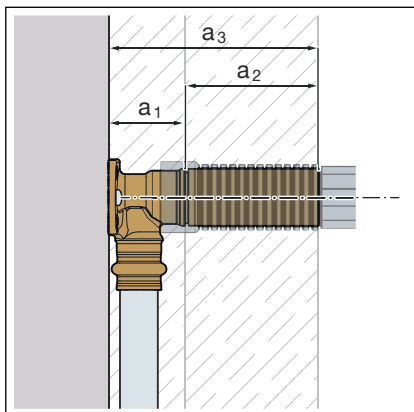
- geeignetes Schneidwerkzeug
- Sanitär-Stufenschlüssel oder Sanitär-schlüssel

Fliesen-, Platten- und Mosaikleger

- Lochbohrer 35 mm (empfohlen)

3.3 Montage

Einbaulänge beachten



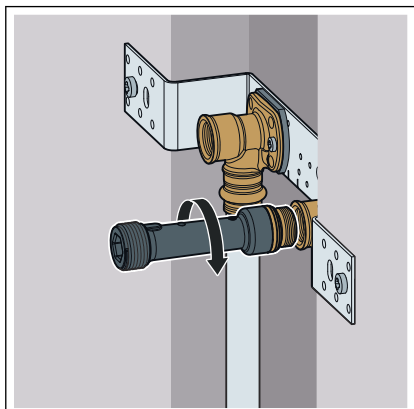
Die Stärke des Wandaufbaus ist abhängig von der verwendeten Wandscheibe. Mit einer Hahnverlängerung ist eine Verlängerung um maximal 70 mm möglich.

- a₁: Wandscheibe, Oberkante Rp-Gewinde
- a₂: Hahnverlängerung
- a₃: maximaler Wandaufbau a₁+a₂

3.3.1 Wandscheibenabdichtung montieren

Arbeitsschritte für Sanitär-Installateur oder Rohrmonteur

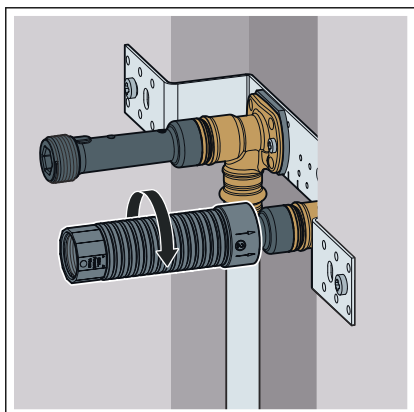
Die Wandscheibe ist befestigt und mit der Trinkwasser-Installation verbunden. Bei Verwendung einer Dämmschale für die Wandscheibe ist die Unterlegscheibe der Dämmschale unter der Wandscheibe montiert.



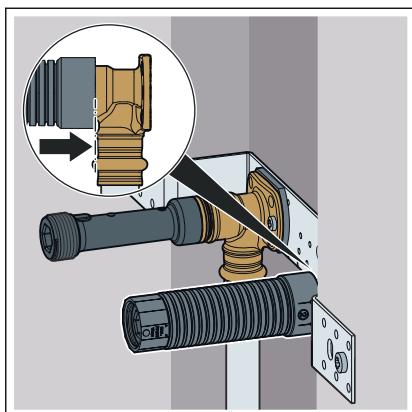
Den Abdrückstopfen in die Wandscheibe eindrehen.

HINWEIS! Bei Verwendung des Abdrückstopfens Modell 1517.1 die Dichtung prüfen und bei Beschädigung oder Verschmutzung ersetzen.

Nach dem Montieren des Abdrückstopfens die Dichtheitsprüfung durchführen, siehe **Kapitel 3.3.2 „Dichtheitsprüfung“ auf Seite 11.**



Die Dichthülse über den Abdrückstopfen drehen und auf die Wandscheibe aufschrauben.



HINWEIS! Die Dichthülse so weit aufschrauben, dass sich Dichthülse und die Rohreinführung der Wandscheibe berühren. Die Dichthülse muss fest auf der Wandscheibe sitzen.

INFO! Um richtig abzudichten, den Abdrückstopfen bei der Verwendung von langen Wandscheiben nur so weit aufschrauben, bis Abdrückstopfen und Dichthülse bündig abschließen, ein Aufzuschrauben bis zur Rohreinführung ist nicht notwendig.



Hinweis für Sanitär-Installateur

Diese Anleitung an die Folgegewerke übergeben.

Arbeitsschritte für Fliesenleger, Stuckateur oder Trockenbauer

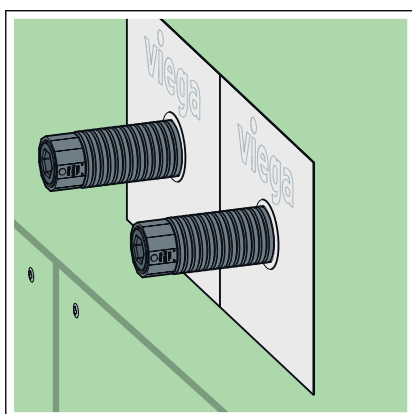



Die Wandscheibenabdichtung ist für den Einbau unter Beplankung und für nasse Einbauweise geeignet.

Der optimale Durchmesser der Bohrungen in der Beplankung beträgt 35 mm.

Bei nasser Einbauweise die Wandscheibe und die Dichthülse flächenbündig einputzen.

Geeignete Dehnzonenmanschette mit Außendurchmesser 32 mm verwenden. Viega empfiehlt, die Dehnzonenmanschette Modell 1517.3 zu verwenden.

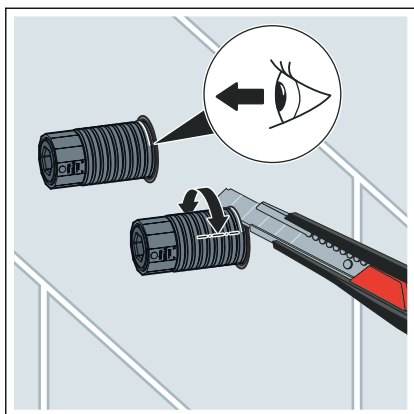


HINWEIS! Beim Erstellen der Verbundabdichtung die Herstellerinformation und die geltenden Richtlinien beachten, siehe  „Regelwerke aus Abschnitt: Wandscheibenabdichtung montieren“ auf Seite 5.

➤ Nach dem Aufbringen des ersten Wandbelags die Dehnzonenmanschette anbringen und den Herstellerangaben entsprechend mit der Verbundabdichtung abdichten.

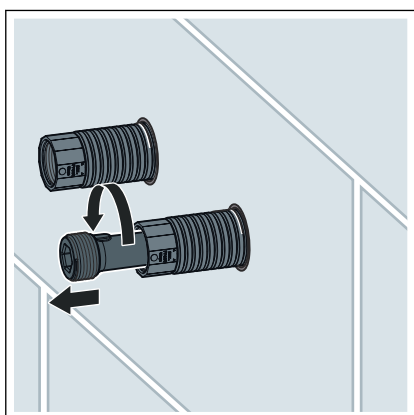
Die Abdichtungsmanschette muss für die Viega Wandscheibenabdichtung mit Außendurchmesser 32 mm geeignet sein.

➤ Den obersten Wandbelag aufbringen.

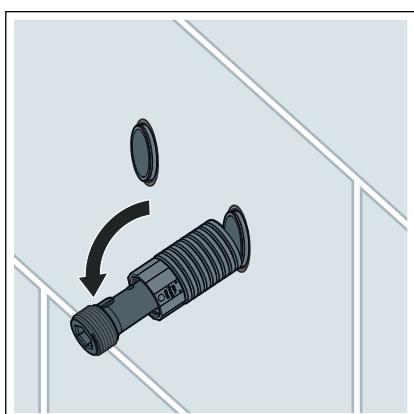


- Nach dem Aufbringen des Wandbelags die Dichthülse mit einem scharfen Messer auf der Höhe des Wandbelags einschneiden.

INFO! Muss die Dichthülse auf Höhe der ersten vier Rillen gekürzt werden, muss sie umlaufend eingeschnitten werden, ab der vierten Rille reicht punktuell Einschnitten aus.



- Den Abdruckstopfen mit einem Sanitär-Kreuzschlüssel, einem Sanitär-Stufenschlüssel oder einem Sechskantschlüssel lösen.



- Die Dichthülse mithilfe des darin steckenden Abdruckstopfens an der eingeschnittenen Stelle abbrechen.

3.3.2 Dichtheitsprüfung



HINWEIS!

Beachten Sie die Verwendungsinformationen in [↗ Kapitel 2.4.1 „Chemikalienbeständigkeit“](#) auf Seite 7.

Vor der Inbetriebnahme muss der Installateur eine Dichtheitsprüfung durchführen.

Diese Prüfung an der fertig gestellten, jedoch noch nicht verdeckten Anlage durchführen.

Die geltenden Richtlinien beachten, siehe ↗ „*Regelwerke aus Abschnitt: Dichtheitsprüfung*“ auf Seite 6.

Auch für Nichttrinkwasser-Installationen die Dichtheitsprüfung entsprechend den geltenden Richtlinien durchführen, siehe ↗ „*Regelwerke aus Abschnitt: Dichtheitsprüfung*“ auf Seite 6.

Das Ergebnis dokumentieren.

3.4 Entsorgung

Produkt und Verpackung in die jeweiligen Materialgruppen (z. B. Papier, Metalle, Kunststoffe oder Nichteisenmetalle) trennen und gemäß der national gültigen Gesetzgebung entsorgen.



Viega GmbH

service-technik@viega.at

viega.at

AT • 2022-08 • VPN210700

