

## Gebrauchsanleitung

# Easytop-UP-Freiflussventil mit SC-Contur



für die Trinkwasser-Installation

**Modell**  
2278.5

**Baujahr (ab)**  
04/2017

**viega**

# Inhaltsverzeichnis

<b>1</b>	<b>Über diese Gebrauchsanleitung</b>	<b>3</b>
	1.1 Zielgruppen	3
	1.2 Kennzeichnung von Hinweisen	3
<b>2</b>	<b>Produktinformation</b>	<b>4</b>
	2.1 Normen und Regelwerke	4
	2.2 Bestimmungsgemäße Verwendung	6
	2.2.1 Einsatzbereiche	6
	2.2.2 Medien	7
	2.3 Produktbeschreibung	7
	2.3.1 Übersicht	7
	2.3.2 Pressanschluss mit SC-Contur	8
	2.3.3 Dichtelemente	9
	2.3.4 Kennzeichnungen an Bauteilen	9
	2.3.5 Kompatible Bauteile	10
	2.3.6 Technische Daten	10
	2.4 Verwendungsinformationen	10
	2.4.1 Korrosion	10
	2.5 Optionales Zubehör	11
<b>3</b>	<b>Handhabung</b>	<b>14</b>
	3.1 Montageinformationen	14
	3.1.1 Einbaumaße	14
	3.1.2 Zulässiger Austausch von Dichtelementen	14
	3.1.3 Montagehinweise	14
	3.1.4 Benötigtes Werkzeug	15
	3.2 Montage	16
	3.2.1 Dichtelement austauschen	16
	3.2.2 Rohre ablängen	17
	3.2.3 Verbindung verpressen	18
	3.2.4 Ventil montieren	20
	3.2.5 Dichtheitsprüfung	21
	3.3 Wartung	22
	3.4 Entsorgung	22

# 1 Über diese Gebrauchsanleitung

Für dieses Dokument bestehen Schutzrechte, weitere Informationen erhalten Sie unter [viega.de/rechtshinweise](http://viega.de/rechtshinweise).

## 1.1 Zielgruppen

Die Informationen in dieser Anleitung richten sich an Heizungs- und Sanitärfachkräfte bzw. an unterwiesenes Fachpersonal.

Für Personen, die nicht über die o. a. Ausbildung bzw. Qualifikation verfügen, sind Montage, Installation und ggf. Wartung dieses Produkts unzulässig. Diese Einschränkung gilt nicht für mögliche Hinweise zur Bedienung.

Der Einbau von Viega Produkten muss unter Einhaltung der allgemein anerkannten Regeln der Technik und der Viega Gebrauchsanleitungen erfolgen.

## 1.2 Kennzeichnung von Hinweisen

Warn- und Hinweistexte sind vom übrigen Text abgesetzt und durch entsprechende Piktogramme besonders gekennzeichnet.



### **GEFAHR!**

Warnt vor möglichen lebensgefährlichen Verletzungen.



### **WARNUNG!**

Warnt vor möglichen schweren Verletzungen.



### **VORSICHT!**

Warnt vor möglichen Verletzungen.



### **HINWEIS!**

Warnt vor möglichen Sachschäden.



Zusätzliche Hinweise und Tipps.

## 2 Produktinformation

### 2.1 Normen und Regelwerke

#### Regelwerke aus Abschnitt: Einsatzbereiche

Geltungsbereich / Hinweis	In Deutschland geltendes Regelwerk
Planung, Ausführung, Betrieb und Wartung von Trinkwasser-Installationen	DIN EN 806 Teil 1
Planung, Ausführung, Betrieb und Wartung von Trinkwasser-Installationen	DIN EN 806 Teil 2
Planung, Ausführung, Betrieb und Wartung von Trinkwasser-Installationen	DIN EN 806 Teil 3
Planung, Ausführung, Betrieb und Wartung von Trinkwasser-Installationen	DIN EN 806 Teil 4
Planung, Ausführung, Betrieb und Wartung von Trinkwasser-Installationen	DIN EN 806 Teil 5
Planung, Ausführung, Betrieb und Wartung von Trinkwasser-Installationen	DIN EN 1717
Planung, Ausführung, Betrieb und Wartung von Trinkwasser-Installationen	DIN 1988
Planung, Ausführung, Betrieb und Wartung von Trinkwasser-Installationen	VDI/DVGW 6023
Planung, Ausführung, Betrieb und Wartung von Trinkwasser-Installationen	Trinkwasserverordnung (TrinkwV)

#### Regelwerke aus Abschnitt: Medien

Geltungsbereich / Hinweis	In Deutschland geltendes Regelwerk
Eignung für Trinkwasser	Trinkwasserverordnung (TrinkwV)

**Regelwerke aus Abschnitt: Produktbeschreibung**

Geltungsbereich / Hinweis	In Deutschland geltendes Regelwerk
Eignung für Trinkwasser-Installationen	Trinkwasserverordnung (TrinkwV)
Eignung für Trinkwasser-Installationen	DIN 50930-6
Anforderungen an Kunststoffkomponenten für Trinkwasser-Installationen	DVGW-Arbeitsblatt W270

**Regelwerke aus Abschnitt: Übersicht**

Geltungsbereich / Hinweis	In Deutschland geltendes Regelwerk
Erfüllung der Prüfanforderungen (Armaturengruppe I)	DIN EN 13828
Erfüllung der Prüfanforderungen (Armaturengruppe I)	DIN EN 1213

**Regelwerke aus Abschnitt: Kennzeichnung an Bauteilen**

Geltungsbereich / Hinweis	In Deutschland geltendes Regelwerk
Kennzeichnung Geräuschkategorie I	DIN EN 1213 DIN EN 13828

**Regelwerke aus Abschnitt: Kompatible Bauteile**

Geltungsbereich / Hinweis	In Deutschland geltendes Regelwerk
Zugelassene Rohrarten	DVGW-Arbeitsblatt W 534
Zugelassene Kupferrohre	DVGW-Arbeitsblatt GW 392
Zugelassene Kupferrohre	DIN EN 1057
Zugelassene Edelstahlrohre	DVGW-Arbeitsblatt GW 541
Zugelassene Edelstahlrohre	DIN EN 10312
Zugelassene Edelstahlrohre	DIN EN 10088

### Regelwerke aus Abschnitt: Korrosion

Geltungsbereich / Hinweis	In Deutschland geltendes Regelwerk
Äußerer Korrosionsschutz	DIN EN 806-2
Äußerer Korrosionsschutz	DIN 1988-200
Äußerer Korrosionsschutz	DKI-Informationsdruck i. 160

### Regelwerke aus Abschnitt: Dichtheitsprüfung

Geltungsbereich / Hinweis	In Deutschland geltendes Regelwerk
Dichtheitsprüfung von Trinkwasser-Installationen	DIN EN 806 Teil 4
Dichtheitsprüfung von Trinkwasser-Installationen	ZVSHK-Merkblatt „Dichtheitsprüfungen von Trinkwasserinstallationen mit Druckluft, Inertgas oder Wasser“

### Regelwerke aus Abschnitt: Wartung

Geltungsbereich / Hinweis	In Deutschland geltendes Regelwerk
Betrieb und Wartung Trinkwasser-Installationen	DIN EN 806-5

## 2.2 Bestimmungsgemäße Verwendung



Stimmen Sie die Nutzung des Modells für andere als die beschriebenen Einsatzbereiche und Medien mit dem Viega Service Center ab.

### 2.2.1 Einsatzbereiche

Der Einsatz ist u. a. in folgenden Bereichen möglich:

- Trinkwasser-Installationen
- Industrieanlagen

Das Modell dient zur Absperrung von Stockwerks- und Etageeinheiten.

Für Planung, Ausführung, Betrieb und Wartung von Trinkwasser-Installationen die allgemein anerkannten Regeln der Technik und geltende Richtlinien beachten, siehe ☞ „Regelwerke aus Abschnitt: Einsatzbereiche“ auf Seite 4.

## 2.2.2 Medien

Das Modell ist u. a. für folgende Medien geeignet:

- Trinkwasser ohne Einschränkung nach geltenden Richtlinien, siehe ☞ „Regelwerke aus Abschnitt: Medien“ auf Seite 4
- maximale Chlorid-Konzentration 250 mg/l nach geltenden Richtlinien, siehe ☞ „Regelwerke aus Abschnitt: Medien“ auf Seite 4

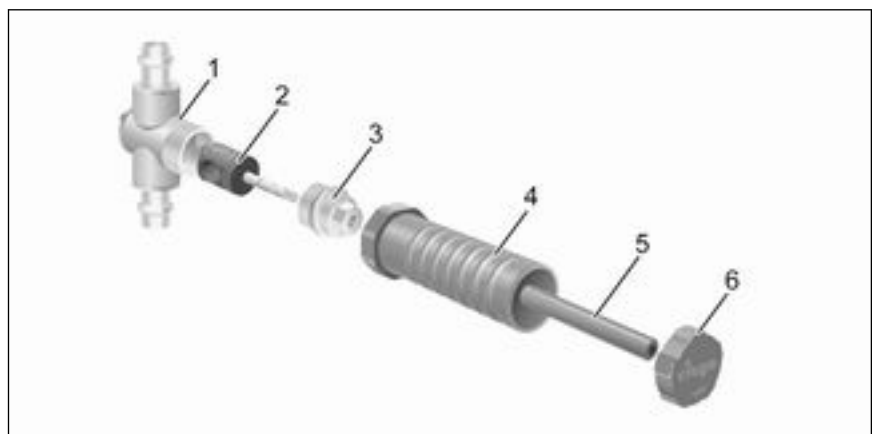
## 2.3 Produktbeschreibung

Easytop-Systemarmaturen sind gemäß geltender Richtlinien für alle Trinkwässer einsetzbar und DVGW-zertifiziert, siehe ☞ „Regelwerke aus Abschnitt: Produktbeschreibung“ auf Seite 5. Ihre Kunststoffkomponenten entsprechen der KTW-Empfehlung und den Anforderungen geltender Richtlinien.

### 2.3.1 Übersicht



Die Easytop-Systemarmaturen entsprechen den Prüfanforderungen geltender Richtlinien, siehe ☞ „Regelwerke aus Abschnitt: Übersicht“ auf Seite 5  
Schallschutz  $L_{ap} \leq 20$  dB(A)



**Abb. 1: Aufbau eines Freiflussventils am Beispiel des Modells 2240**

- 1 - Easytop-UP-Freiflussventil
- 2 - Absperrkörper und Dichtungen aus EPDM
- 3 - Ventiloberteil (totraumfrei)
- 4 - Schutzhülse
- 5 - Mitnehmer
- 6 - Schutzkappe

Das Modell ist folgendermaßen ausgestattet:

- Ventilgehäuse und -oberteil aus Rotguss/Siliziumbronze
- Bauschutz
- beidseitig Pressanschluss mit SC-Contur
- Dichtelemente aus EPDM
- grüner Punkt für Trinkwasser

Das Modell ist in folgenden Dimensionen verfügbar: d 15 / 18 / 22.

### 2.3.2 Pressanschluss mit SC-Contur



**Abb. 2: Pressanschluss am Beispiel eines Pressverbinders**

Der Pressanschluss hat eine umlaufende Sicke, in der das Dichtelement liegt. Beim Verpressen wird der Verbinder vor und hinter der Sicke verformt und unlösbar mit dem Rohr verbunden. Das Dichtelement wird beim Verpressen nicht verformt.

### SC-Contur



**Abb. 3: SC-Contur**

Viega Pressanschlüsse verfügen über die SC-Contur. Die SC-Contur ist eine vom DVGW zertifizierte Sicherheitstechnik und sorgt dafür, dass die Verbindung im unverpressten Zustand garantiert undicht ist. So fallen versehentlich nicht verpresste Verbindungen bei einer Dichtheitsprüfung sofort auf.



Viega gewährleistet, dass unverpresste Verbindungen während der Dichtheitsprüfung sichtbar werden:

- bei der nassen Dichtheitsprüfung im Druckbereich von 0,1 MPa bis 0,65 MPa (1,0 bar bis 6,5 bar)
- bei der trockenen Dichtheitsprüfung im Druckbereich von 22 hPa bis 0,3 MPa (22 mbar bis 3,0 bar)

### 2.3.3 Dichtelemente

#### Einsatzbereich des EPDM-Dichtelements



#### HINWEIS!

Für Trinkwasser-Installationen ist nur das EPDM-Dichtelement zugelassen. Andere Dichtelemente dürfen nicht verwendet werden.

Das Modell ist werkseitig mit EPDM-Dichtelementen ausgestattet.

Einsatzbereich	Trinkwasser
Anwendung	alle Rohrleitungsabschnitte
Betriebstemperatur [ $T_{max}$ ]	90 °C
Betriebsdruck [ $P_{max}$ ]	1,6 MPa (16 bar)
Bemerkungen	siehe Hinweise ↪ Kapitel 2.2.2 „Medien“ auf Seite 7

### 2.3.4 Kennzeichnungen an Bauteilen

Die Pressanschlüsse sind mit einem farbigen Punkt markiert. Dieser kennzeichnet die SC-Contur, an der bei einer versehentlich nicht verpressten Verbindung das Prüfmedium austritt.

Das Modell ist folgendermaßen gekennzeichnet:

- Fließrichtungsanzeige
- Geräuschklasse I in Anlehnung an geltende Richtlinien, siehe ↪ „Regelwerke aus Abschnitt: Kennzeichnung an Bauteilen“ auf Seite 5
- Dimension
- DVGW-Schriftzug
- grüner Punkt für Trinkwasser
- Stellungsanzeige

### 2.3.5 Kompatible Bauteile

Das Modell ist mit Pressanschlüssen ausgestattet und mit dem Profipress-, Sanpress- und Sanpress Inox-System kompatibel.

#### Rohre

Die Pressanschlüsse sind nach geltenden Richtlinien mit folgenden Rohrarten geprüft und zugelassen:

- Kupferrohre
  - siehe ↗ „Regelwerke aus Abschnitt: Kompatible Bauteile“ auf Seite 5
- Edelstahlrohre (Werkstoff 1.4401 / 1.4521)
  - siehe ↗ „Regelwerke aus Abschnitt: Kompatible Bauteile“ auf Seite 5

### 2.3.6 Technische Daten

Beachten Sie für die Installation des Modells folgende Betriebsbedingungen:

Betriebstemperatur [ $T_{\max}$ ]	90 °C
Betriebsdruck [ $P_{\max}$ ]	1,0 MPa (10 bar)

## 2.4 Verwendungsinformationen

### 2.4.1 Korrosion

Freiverlegte Rohrleitungen und Armaturen in Räumen benötigen im Normalfall keinen äußeren Korrosionsschutz.

Ausnahmen bestehen in folgenden Fällen:

- Kontakt zu aggressiven Baustoffen, wie nitrit- oder ammoniumhaltigen Materialien
- in aggressiver Umgebung

Wenn ein äußerer Korrosionsschutz erforderlich ist, die geltenden Richtlinien beachten, siehe ↗ „Regelwerke aus Abschnitt: Korrosion“ auf Seite 6.



Easytop-Armaturen aus Rotguss/Siliziumbronze sind für alle Trinkwässer einsetzbar.

Die Chlorid-Konzentration im Medium darf einen Maximalwert von 250 mg/l nicht überschreiten.

Bei diesem Chlorid handelt es sich nicht um ein Desinfektionsmittel, sondern um einen Bestandteil des Meer- und Kochsalzes (Natriumchlorid).

## 2.5 Optionales Zubehör

Als Zubehör sind optional lieferbar:

- Dämmschale
- Ausstattungssets
- Behördenmodell
- Montagesets



**Abb. 4: Modell 2210.40 Dämmschale**



**Abb. 5: Modell 2236.10 Ausstattungsset**



**Abb. 6: Modell 2236 Ausstattungsset**



**Abb. 7: Modell 2236.50 Behördenmodell**



**Abb. 8: Modell 2235.90 Montageset vorne**

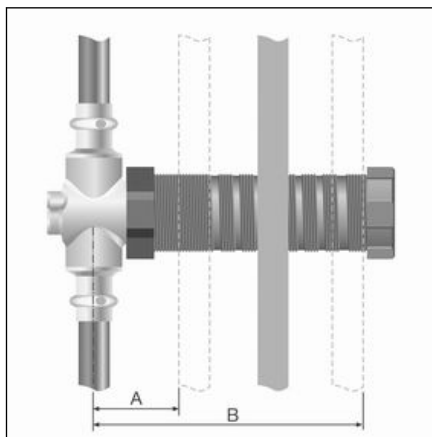


**Abb. 9: Modell 2235.95 Montageset hinten**

## 3 Handhabung

### 3.1 Montageinformationen

#### 3.1.1 Einbaumaße



A - mindestens 45 mm  
 B - maximal 130 mm  
 (bei Verwendung von Modell 2236 maximal 80 mm)

#### 3.1.2 Zulässiger Austausch von Dichtelementen



##### Wichtiger Hinweis

Dichtelemente in Pressverbindern sind mit ihren werkstoffspezifischen Eigenschaften auf die jeweiligen Medien bzw. Einsatzbereiche der Rohrleitungssysteme abgestimmt und im Regelfall nur dafür zertifiziert.

Der Austausch eines Dichtelements ist grundsätzlich zulässig. Das Dichtelement muss gegen ein bestimmungsgemäßes Ersatzteil für den vorgesehenen Verwendungszweck ausgetauscht werden ↪ *Kapitel 2.3.3 „Dichtelemente“ auf Seite 9*. Die Verwendung anderer Dichtelemente ist nicht zulässig.

#### 3.1.3 Montagehinweise

##### Systemkomponenten prüfen



Nehmen Sie das Modell erst unmittelbar vor der Verwendung aus der Verpackung.

Durch Transport und Lagerung können Systemkomponenten ggf. beschädigt worden sein.

- Alle Teile prüfen.
- Beschädigte Komponenten austauschen.
- Beschädigte Komponenten nicht reparieren.
- Verschmutzte Komponenten dürfen nicht installiert werden.

## Während der Montage

Folgendes bei der Montage beachten:

- minimale / maximale Einbautiefe
- geeignetes Werkzeug verwenden



Wählen Sie den Einbauort so, dass die Armatur gut zugänglich, leicht bedienbar und die Dämmschale gut zu montieren ist.

## Rohrleitungsführung und Befestigung

Informationen können den System-Gebrauchsanleitungen Profipress, Sanpress und Sanpress Inox entnommen werden.

## Längenausdehnung

Informationen können den System-Gebrauchsanleitungen Profipress, Sanpress und Sanpress Inox entnommen werden.

### 3.1.4 Benötigtes Werkzeug

Für die Herstellung einer Pressverbindung werden folgende Werkzeuge benötigt:

- Rohrabschneider oder feinzahnige Metallsäge
- Entgrater und Farbstift zum Anzeichnen
- Pressmaschine mit konstanter Presskraft
- Pressbacke oder Pressring mit dazugehöriger Gelenkzugbacke, passend für den Rohrdurchmesser und mit geeignetem Profil



**Abb. 10: Pressbacken**

Empfohlene Viega Pressmaschinen:

- Pressgun 5
- Pressgun Picco
- Pressgun 4E / 4B
- Picco
- Typ PT3-AH
- Typ PT3-H / EH
- Typ 2 (PT2)

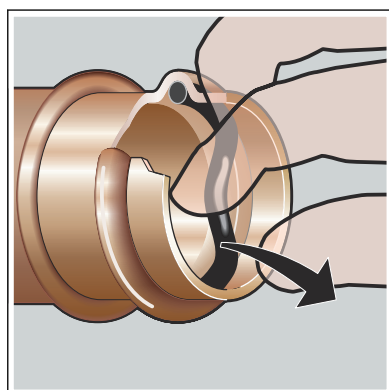
## 3.2 Montage

### 3.2.1 Dichtelement austauschen

#### Dichtelement entfernen



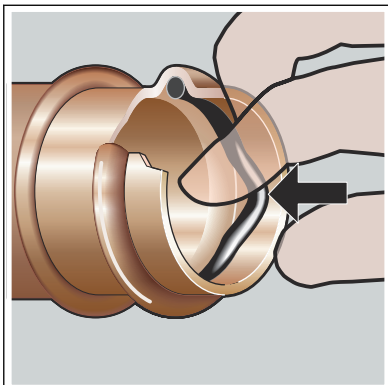
Verwenden Sie keine spitzen oder scharfkantigen Gegenstände zum Entfernen des Dichtelements. Diese können das Dichtelement oder die Sicke beschädigen.



- Das Dichtelement aus der Sicke entfernen.



### Dichtelement einsetzen



- Ein neues, unbeschädigtes Dichtelement in die Sicke einsetzen.
- Sicherstellen, dass sich das Dichtelement vollständig in der Sicke befindet.

### 3.2.2 Rohre ablängen



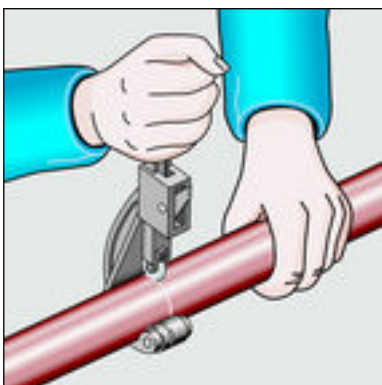
#### **HINWEIS!** **Undichte Pressverbindungen durch beschädigtes Material!**

Durch beschädigte Rohre oder Dichtelemente können Pressverbindungen undicht werden.

Beachten Sie die folgenden Hinweise, um Beschädigungen an Rohren und Dichtelementen zu vermeiden:

- Verwenden Sie zum Ablängen keine Trennscheiben (Winkelschleifer) oder Schneidbrenner.
- Verwenden Sie keine Fette und Öle (wie z. B. Schneidöl).

Für Informationen zu Werkzeugen siehe auch ↗ *Kapitel 3.1.4 „Benötigtes Werkzeug“ auf Seite 15.*



- Das Rohr mit einem Rohrschneider oder einer feinzahnigen Metallsäge durchtrennen.  
Riefen auf der Rohroberfläche vermeiden.

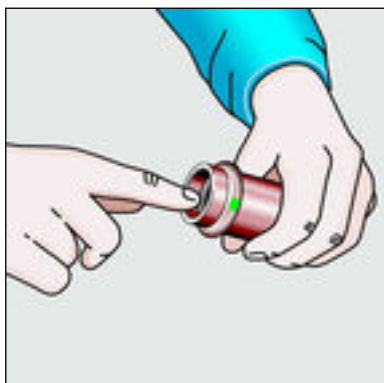
### 3.2.3 Verbindung verpressen



#### **HINWEIS!** **Undichte Pressverbindungen durch zu kurze Röhre**

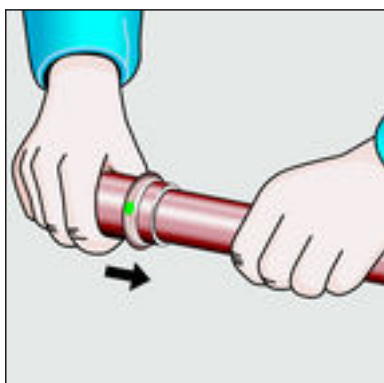
Wenn zwei Pressverbinder auf einem Rohr ohne Abstand aneinander gesetzt werden sollen, darf das Rohr nicht zu kurz sein. Wenn das Rohr beim Verpressen nicht bis zur vorgesehenen Einstecktiefe im Pressverbinder steckt, kann die Verbindung undicht werden.

Bei Röhren mit dem Durchmesser  $d$  15–28 mm muss die Rohrlänge mindestens der Gesamteinstecktiefe beider Pressverbinder entsprechen.

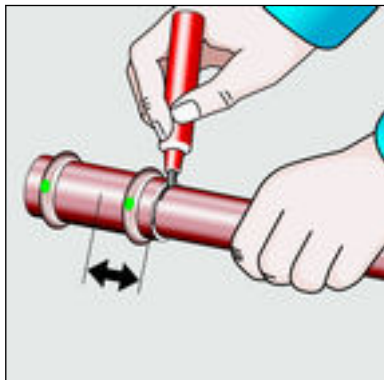


Voraussetzungen:

- Das Rohrende ist nicht verbogen oder beschädigt.
- Das Rohr ist entgratet.
- Im Pressverbinder befindet sich das richtige Dichtelement.  
EPDM = schwarz glänzend
- Das Dichtelement ist unbeschädigt.
- Das Dichtelement befindet sich vollständig in der Sicke.

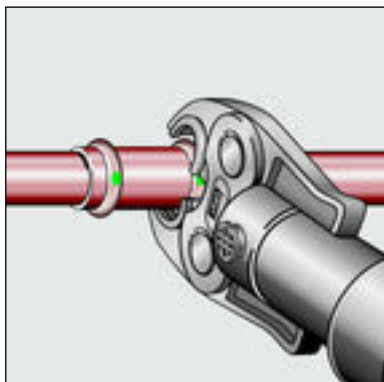


- Den Pressverbinder bis zum Anschlag auf das Rohr schieben.

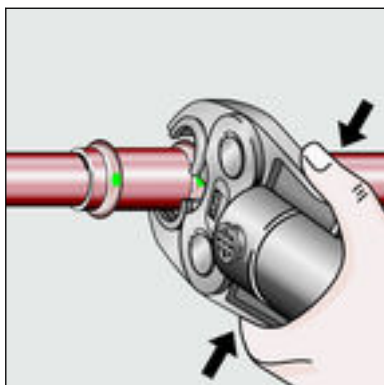


- Die Einstecktiefe markieren.
- Die Pressbacke in die Pressmaschine einsetzen und den Haltebolzen bis zum Einrasten einschieben.

**INFO! Beachten Sie die Anleitung des Presswerkzeugs.**



- Die Pressbacke öffnen und rechtwinklig auf den Verbinder setzen.
- Die Einstecktiefe anhand der Markierung kontrollieren.
- Sicherstellen, dass die Pressbacke mittig auf der Sicke des Pressverbinders sitzt.



- Den Pressvorgang durchführen.
- Die Pressbacke öffnen und entfernen.
  - Die Verbindung ist verpresst.

### 3.2.4 Ventil montieren



Führen Sie nach der Erstmontage eine Funktionsprüfung durch.

Der Einbau ist im Mauerwerk (Nassbau) und in Trockenbaukonstruktionen (Vorwand- / Schacht-Installationen) möglich.

### Befestigung in Trockenbaukonstruktionen



Abb. 11: 2235.95 Befestigungsset hinten

- Die Armatur von hinten mit dem Befestigungsset auf einem Viega Armaturenträger mit Nutensteinen befestigen.
- Die Wanddurchführung auf der Wandvorderseite mit dem selbstklebenden Abdichtungsflansch abdichten.



Abb. 12: 2235.90 Befestigungsset vorne

- Die Schutzhülse des Ventils vor und hinter der Beplankung (z. B. Rigips- oder Fermacellplatte) mit Kontermuttern befestigen.
- Die Wanddurchführung auf der Wandvorderseite mit dem selbstklebenden Abdichtungsflansch abdichten.


### Ventil betätigen

- Das Ventil mit einer ¼-Umdrehung öffnen bzw. schließen.
- Während der Rohbauphase:  
Das Ventil über die Schutzkappe betätigen.

## 3.2.5 Dichtheitsprüfung

Vor der Inbetriebnahme muss der Installateur eine Dichtheitsprüfung (Belastungs- und Dichtheitsprüfung) durchführen.

Diese Prüfung an der fertiggestellten, jedoch noch nicht verdeckten Anlage durchführen.

Die allgemein anerkannten Regeln der Technik und geltende Richtlinien beachten, siehe  „*Regelwerke aus Abschnitt: Dichtheitsprüfung*“ auf Seite 6.

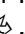
Das Ergebnis dokumentieren.

### 3.3 Wartung



#### **HINWEIS!**

Informieren Sie Ihren Auftraggeber bzw. den Betreiber der Trinkwasser-Installation, dass die Anlage regelmäßig gewartet werden muss.

Für Betrieb und Wartung von Trinkwasser-Installationen die geltenden Richtlinien beachten, siehe  „*Regelwerke aus Abschnitt: Wartung*“ auf Seite 6.



Viega empfiehlt, die Armatur regelmäßig zu betätigen und auf Funktion zu prüfen.

### 3.4 Entsorgung

Produkt und Verpackung in die jeweiligen Materialgruppen (z. B. Papier, Metalle, Kunststoffe oder Nichteisenmetalle) trennen und gemäß der national gültigen Gesetzgebung entsorgen.



**Viega GmbH & Co. KG**  
service-technik@viega.de  
viega.de

DE • 2022-08 • VPN180101

