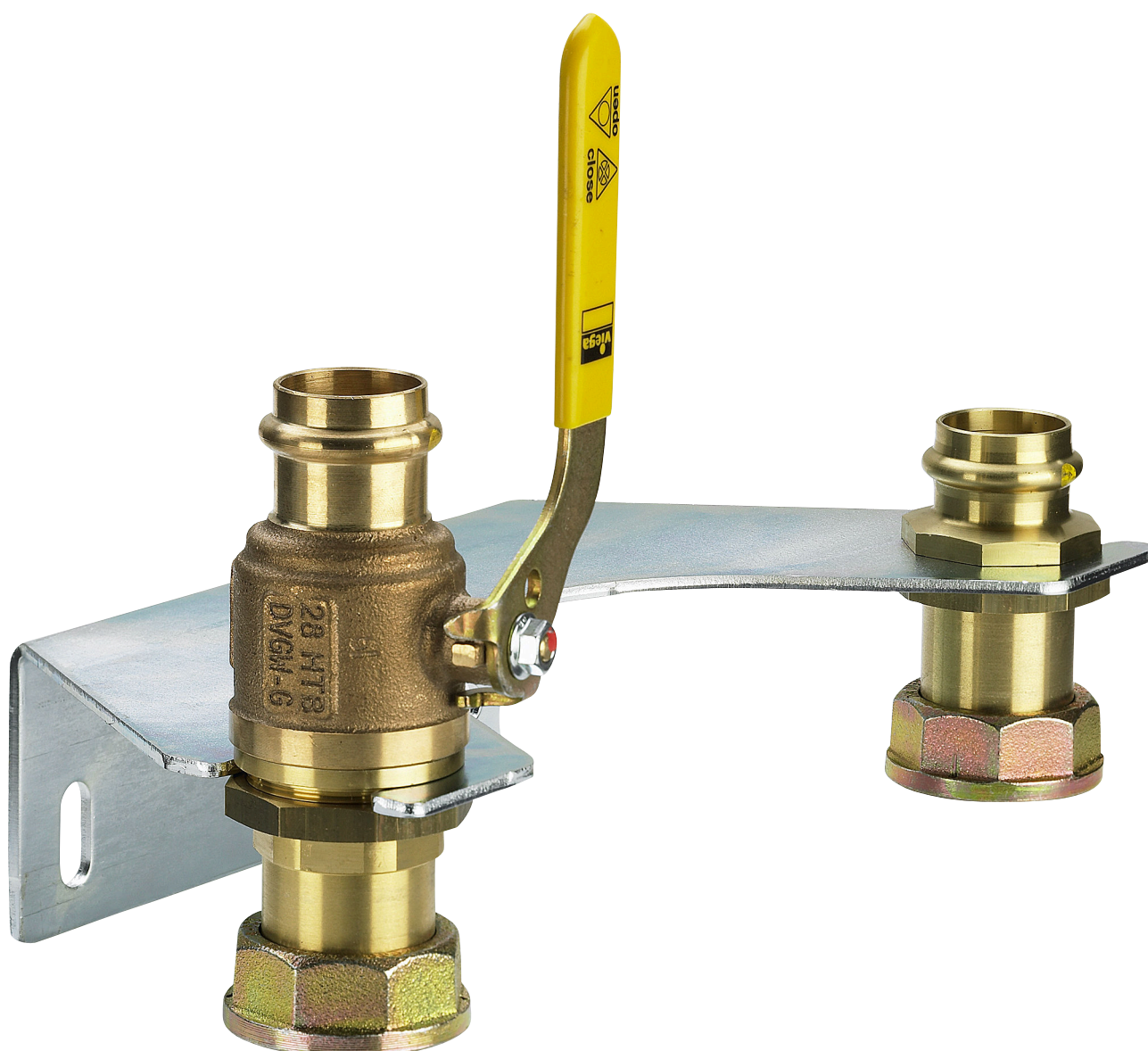


Gebrauchsanleitung

Profipress G-Montageeinheit mit SC-Contur



für Zweistutzengaszähler

Modell
2648

Baujahr (ab)
06/2007

viega

1	Über diese Gebrauchsanleitung	3
	1.1 Zielgruppen	3
	1.2 Kennzeichnung von Hinweisen	3
2	Produktinformation	5
	2.1 Normen und Regelwerke	5
	2.2 Bestimmungsgemäße Verwendung	7
	2.2.1 Einsatzbereiche	7
	2.2.2 Medien	7
	2.3 Produktbeschreibung	8
	2.3.1 Übersicht	8
	2.3.2 Pressanschluss mit SC-Contur	9
	2.3.3 Dichtelemente	10
	2.3.4 Kennzeichnungen an Bauteilen	10
	2.3.5 Kompatible Bauteile	11
	2.3.6 Technische Daten	11
	2.4 Verwendungsinformationen	12
	2.4.1 Korrosion	12
3	Handhabung	13
	3.1 Montageinformationen	13
	3.1.1 Montagehinweise	13
	3.1.2 Benötigtes Werkzeug	13
	3.2 Montage	14
	3.2.1 Wandhalterung montieren	14
	3.2.2 Rohre ablängen	15
	3.2.3 Verbindung verpressen	15
	3.2.4 Dichtheitsprüfung	17
	3.3 Wartung	17
	3.4 Entsorgung	17

1 Über diese Gebrauchsanleitung

Für dieses Dokument bestehen Schutzrechte, weitere Informationen erhalten Sie unter viega.at/rechtshinweise.

1.1 Zielgruppen

Die Informationen in dieser Anleitung richten sich an folgende Personengruppen:

- Vertragsinstallationsunternehmen mit Eintragung im Installateurverzeichnis eines Netzbetreibers
- sachkundige Fachbetriebe für die Errichtung, Instandhaltung und Änderung einer Erdgas- oder Flüssiggasanlage

Flüssiggasanlagen dürfen nur von Fachbetrieben errichtet, instand gehalten oder geändert werden, die die dafür erforderliche Sachkenntnis und Erfahrung besitzen.

Für Personen, die nicht über die o.a. Ausbildung bzw. Qualifikation verfügen, sind Montage, Installation und ggf. Wartung dieses Produktes unzulässig. Diese Einschränkung gilt nicht für mögliche Hinweise zur Bedienung.

Der Einbau von Viega Produkten muss unter Einhaltung der allgemein anerkannten Regeln der Technik und der Viega Gebrauchsanleitungen erfolgen.

1.2 Kennzeichnung von Hinweisen

Warn- und Hinweistexte sind vom übrigen Text abgesetzt und durch entsprechende Piktogramme besonders gekennzeichnet.



GEFAHR!

Dieses Symbol warnt vor möglichen lebensgefährlichen Verletzungen.



WARNUNG!

Dieses Symbol warnt vor möglichen schweren Verletzungen.



VORSICHT!

Dieses Symbol warnt vor möglichen Verletzungen.



HINWEIS!

Dieses Symbol warnt vor möglichen Sachschäden.



Hinweise geben Ihnen zusätzliche hilfreiche Tipps.

2 Produktinformation

2.1 Normen und Regelwerke

Es gelten die folgenden Normen und Regelwerke:

Regelwerk	Geltungsbereich / Hinweis
-----------	---------------------------

Einsatzbereiche

DVGW-TRGI 2008	Gas-Installationen
DVFG-TRF 2012	Flüssiggas-Installationen
DVGW-Arbeitsblatt G 5614	Industrielle, gewerbliche und verfahrenstechnische Anlagen
DVGW-Arbeitsblatt G 462	Industrielle, gewerbliche und verfahrenstechnische Anlagen
DVGW-Arbeitsblatt G 459-1	Industrielle, gewerbliche und verfahrenstechnische Anlagen
DVGW Fachinformation Nr. 10	Industrielle, gewerbliche und verfahrenstechnische Anlagen

Medien

DVGW-Arbeitsblatt G 260	Gasbeschaffenheit
-------------------------	-------------------

Übersicht

DIN EN 331	Gasarmaturen
DIN 3537-1	Dichtheit

Dichtelemente

DIN EN 331	Geltungsbereich für die Betriebstemperatur
------------	--

Kompatible Bauteile

DVGW-Arbeitsblatt G 5614	Rohre
DVGW-Arbeitsblatt GW 392	Kupferrohre
DIN EN 1057	Kupferrohre

DVGW-Arbeitsblatt GW 541	Edelstahlrohre
DIN EN 10088	Edelstahlrohre

Technische Daten

DIN EN 331	Betriebstemperatur
------------	--------------------

Korrosion

DIN 30672	
DVGW-TRGI 2008, Pkt. 5.2.7.1	Außenleitungen
DVGW-TRGI 2008, Pkt. 5.2.7.2	Innenleitungen
DVFG-TRF 2012, Pkt. 7.2.7.1	Außenleitungen
DVFG-TRF 2012, Pkt. 7.2.7.2	Innenleitungen

Montagehinweise

DVGW-TRGI 2008	Ausnahmen, Auswahlkriterien und Anordnung der Bauteile
DVFG-TRF 2012	Ausnahmen, Auswahlkriterien und Anordnung der Bauteile
DVGW-TRGI 2008, Punkt 5.3.9	Einsatz von aktiven und passiven Schutzmaßnahmen

Wandhalterung montieren

DVGW-TRGI 2008, Punkt 5.3.7	Untergrund und Umgebungsbedingungen
-----------------------------	-------------------------------------

Dichtheitsprüfung

DVGW-TRGI 2008, Punkt 5.6	
DVFG-TRF 2012, Punkt 8	Prüfung und erste Inbetriebnahme einer Flüssiggasanlage

Wartung

DVGW-TRGI 2008 Anhang 5c	Betrieb und Wartung von Gas-Installationen
--------------------------	--

2.2 Bestimmungsgemäße Verwendung



Stimmen Sie die Nutzung des Modells für andere als die beschriebenen Einsatzbereiche und Medien mit dem Viega Service Center ab.

2.2.1 Einsatzbereiche

Der Einsatz ist u. a. in folgenden Bereichen möglich:

- Gas-Installationen
- Flüssiggas-Installationen

Für Planung, Ausführung, Änderung und Betrieb von Gas-Installationen die geltenden Richtlinien beachten, siehe ↪ *Kapitel 2.1 „Normen und Regelwerke“ auf Seite 5.*

Der Einsatz ist in nachfolgend beschriebenen Gasinstallationen möglich:

- Gas-Installationen
 - Niederdruckbereich ≤ 100 hPa (100 mbar)
 - Mitteldruckbereich von 100 hPa (100 mbar) bis 0,1 MPa (1 bar)
- Flüssiggas-Installationen
 - mit Flüssiggastank im Mitteldruckbereich nach dem Druckregelgerät, 1. Stufe am Flüssiggastank > 100 hPa (100 mbar) bis zu einem zulässigen Betriebsdruck von 0,5 MPa (5 bar)
 - mit Flüssiggastank im Niederdruckbereich ≤ 100 hPa (100 mbar) nach dem Druckregelgerät, 2. Stufe
 - mit Flüssiggas-Druckbehälter (Flüssiggasflaschen) < 16 kg nach dem Kleinflaschen-Druckregelventil
 - mit Flüssiggastank (Flüssiggasflasche) ≥ 16 kg nach dem Großflaschen-Druckregelgerät

Die geltenden Richtlinien beachten, siehe ↪ *Kapitel 2.1 „Normen und Regelwerke“ auf Seite 5.*

2.2.2 Medien

Das Modell ist u. a. für folgende Medien geeignet:

- Gase, siehe ↪ *Kapitel 2.1 „Normen und Regelwerke“ auf Seite 5*
- Flüssiggase, nur im gasförmigen Zustand für häusliche und gewerbliche Anwendungen, siehe ↪ *Kapitel 2.1 „Normen und Regelwerke“ auf Seite 5.*

2.3 Produktbeschreibung

2.3.1 Übersicht



Viega Gasarmaturen entsprechen den Anforderungen geltender Richtlinien. Die Gasarmaturen sind vom DVGW auf folgende Kriterien geprüft und zugelassen, siehe ↗ *Kapitel 2.1 „Normen und Regelwerke“ auf Seite 5:*

- Dichtheit
- höhere thermische Belastbarkeit (HTB)

Das Modell ist folgendermaßen ausgestattet:

- Eingangsseite mit Gaskugelhahn mit Profipress G-Pressanschluss mit SC-Contur, Gehäuse aus Messing
- Ausgangsseite mit Profipress G-Pressanschluss mit SC-Contur
- beidseitig Gaszählerverschraubung mit Gewinde G 1¼
- Wandhalterung mit Befestigungsset

An die Gaszählerverschraubungen G 1¼ wird der Gaszähler angeschlossen.

Das Modell ist plombierbar und zusätzlich mit einem handelsüblichen Vorhängeschloss abschließbar.

Die gelbe Schutzhülle am Betätigungshebel kennzeichnet das Medium Gas.

Das Modell ist in folgender Dimension verfügbar: d 28.

2.3.2 Pressanschluss mit SC-Contur



Abb. 1: Pressanschluss am Beispiel eines Pressverbinders

Der Pressanschluss hat eine umlaufende Sicke, in der das Dichtelement liegt. Beim Verpressen wird der Verbinder vor und hinter der Sicke verformt und unlösbar mit dem Rohr verbunden. Das Dichtelement wird beim Verpressen nicht verformt.

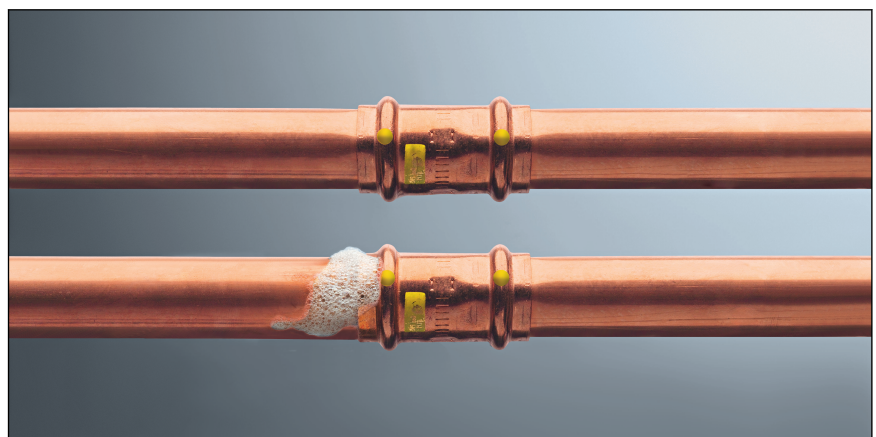


Abb. 2: SC-Contur

SC-Contur

Viega Pressanschlüsse verfügen über die SC-Contur. Die SC-Contur ist eine vom DVGW zertifizierte Sicherheitstechnik und sorgt dafür, dass die Verbindung im unverpressten Zustand garantiert undicht ist. So fallen versehentlich nicht verpresste Verbindungen bei einer Dichtheitsprüfung sofort auf.

Viega gewährleistet, dass unverpresste Verbindungen während der Dichtheitsprüfung sichtbar werden:

- bei der trockenen Dichtheitsprüfung im Druckbereich von 22 hPa bis 0,3 MPa (22 mbar bis 3,0 bar)

2.3.3 Dichtelemente

Die Gaszählerverschraubungen sind mit Nyhalit-Dichtungen ausgestattet. Die Dichtungen sind höher thermisch belastbar (HTB).



Die Nyhalit-Dichtungen dürfen nur einmal verwendet werden. Beim Austausch eines Gaszählers müssen auch die Dichtungen in den Zählerverschraubungen ausgetauscht werden (Modell G2932).

Die Pressanschlüsse sind werkseitig mit gelben HNBR-Dichtelementen ausgestattet.

Anwendung	Gas-Installation	Flüssiggas-Installation
Betriebstemperatur	-20 °C bis +70 °C	-20 °C bis +70 °C
Betriebsdruck	≤ 0,5 MPa (5 bar) (MOP 5)	≤ 0,5 MPa (5 bar) (MOP 5) ¹⁾
	≤ 0,1 MPa (1 bar) (HTB / GT1) ²⁾	≤ 0,1 MPa (1 bar) (HTB / GT1) ²⁾

¹⁾ Der maximale Druck entspricht dem Ansprechdruck des SAV im Druckregelventil.

²⁾ Betriebsdruck bei HTB-Anforderung ist max. 0,1 MPa (1 bar) (GT1).

Nach geltenden Richtlinien liegt der Geltungsbereich für die Betriebstemperatur zwischen -20 °C und +60 °C, siehe ↗ Kapitel 2.1 „Normen und Regelwerke“ auf Seite 5.

2.3.4 Kennzeichnungen an Bauteilen

Die Pressanschlüsse sind mit einem farbigen Punkt markiert. Dieser kennzeichnet die SC-Contur, an der bei einer versehentlich nicht verpressten Verbindung das Prüfmedium austritt.

Das Modell ist folgendermaßen gekennzeichnet:

- MOP5 für maximalen Betriebsdruck 0,5 MPa (5 bar)
- GT1 für maximalen Betriebsdruck bei HTB-Anforderung 0,1 MPa (1 bar)
- Fließrichtungsanzeige
- DVGW-Schriftzug
- HTB-Kennzeichnung

- gelber Punkt und gelbes Rechteck für Gas
- Stellungsanzeige

2.3.5 Kompatible Bauteile

Das Modell ist mit den folgenden Systemen kompatibel:

- Profipress G
- Sanpress Inox G

Profipress G-Gasarmaturen sind mit Pressanschlüssen ausgestattet.

Die Pressanschlüsse sind nach geltenden Richtlinien mit folgenden Rohrarten geprüft und zugelassen, siehe ↗ *Kapitel 2.1 „Normen und Regelwerke“ auf Seite 5:*

- Kupferrohre
- Edelstahlrohre (Werkstoff 1.4401)



Profipress G-Gasarmaturen dürfen nur bis d 28 mit dem Sanpress Inox-Edelstahlrohr (Werkstoff 1.4401) verbunden werden.

Wenden Sie sich mit Fragen zu diesem Thema auch an das Viega Service Center.

2.3.6 Technische Daten

Die folgenden Betriebsbedingungen für die Installation des Modells beachten:

Anwendung	Gas-Installation	Flüssiggas-Installation
Betriebstemperatur	-20° C bis +70° C	-20° C bis +70° C
Betriebsdruck	≤ 0,5 MPa (5 bar) (MOP5)	≤ 0,5 MPa (5 bar) (MOP5) ¹⁾
	≤ 0,1 MPa (1 bar) (HTB/GT1) ²⁾	≤ 0,1 MPa (1 bar) (HTB/GT1) ²⁾

¹⁾ Maximaler Druck – entspricht dem Ansprechdruck des SAV im Druckregelventil

²⁾ Betriebsdruck bei HTB-Anforderung max. 0,1 MPa (1 bar) (GT1)

Nach geltenden Richtlinien liegt der Geltungsbereich für die Betriebstemperatur zwischen -20° C und +60° C, siehe ↗ *Kapitel 2.1 „Normen und Regelwerke“ auf Seite 5.*

2.4 Verwendungsinformationen

2.4.1 Korrosion

Korrosionsschutzmaßnahmen müssen je nach Einsatzbereich berücksichtigt werden.

Es wird zwischen Außenleitungen (erd- sowie freiverlegte Außenleitungen) und Innenleitungen unterschieden.

Für den Korrosionsschutz die geltenden Richtlinien beachten, siehe ↪ *Kapitel 2.1 „Normen und Regelwerke“ auf Seite 5.*

Freiverlegte Leitungen und Armaturen in Räumen benötigen im Normalfall keinen äußeren Korrosionsschutz.

Ausnahmen bestehen in folgenden Fällen:

- Es besteht Außenkontakt zu chloridhaltigen Materialien.
- Edelstahlrohre dürfen nicht mit chloridhaltigen Baustoffen oder Mörtel in Kontakt kommen.
- Es besteht Kontakt zu aggressiven Baustoffen, wie nitrit- oder ammoniumhaltigen Materialien.
- in aggressiver Umgebung

3 Handhabung

3.1 Montageinformationen

3.1.1 Montagehinweise

Systemkomponenten prüfen

Durch Transport und Lagerung können Systemkomponenten ggf. beschädigt worden sein.

- Alle Teile prüfen.
- Beschädigte Komponenten austauschen.
- Beschädigte Komponenten nicht reparieren.
- Verschmutzte Komponenten dürfen nicht installiert werden.

Montagebedingungen

Bei der Montage Folgendes beachten:

- Fließrichtungsanzeige beachten.
- Benötigten Platzbedarf für die Gaszähler entsprechend der Herstellerinformationen einhalten.
- Modell nicht verdecken oder anstreichen.
- Modell nicht in Wärmezonen (z. B. mit heißen Abgasen oder starker Wärmestrahlung) installieren.
- Geeignetes Werkzeug verwenden.

Ausnahmen, Auswahlkriterien und die Anordnung der Bauteile sind in den geltenden Richtlinien beschrieben, siehe ↪ *Kapitel 2.1 „Normen und Regelwerke“ auf Seite 5.*



HINWEIS!

Setzen Sie aktive und ggf. passive Schutzmaßnahmen ein, um eine Gas-Installation vor Eingriffen von Unbefugten zu schützen.

Setzen Sie grundsätzlich aktive Schutzmaßnahmen ein.

Wählen Sie je nach Installation passive Schutzmaßnahmen und setzen Sie sie ein.

Der Einsatz von aktiven und passiven Schutzmaßnahmen ist in den geltenden Richtlinien geregelt, siehe ↪ *Kapitel 2.1 „Normen und Regelwerke“ auf Seite 5.*

3.1.2 Benötigtes Werkzeug

Für die Herstellung einer Pressverbindung werden folgende Werkzeuge benötigt:

- Rohrabschneider oder feinzahnige Metallsäge
- Entgrater und Farbstift zum Anzeichnen
- Pressmaschine mit konstanter Presskraft
- Pressbacke oder Pressring mit dazugehöriger Zugbacke, passend für den Rohrdurchmesser und mit geeignetem Profil



Abb. 3: Pressbacken

Empfohlene Viega Pressmaschinen:

- Pressgun 5
- Pressgun Picco
- Pressgun 4E / 4B
- Picco
- Typ PT3-AH
- Typ PT3-H / EH
- Typ 2 (PT2)

3.2 Montage

3.2.1 Wandhalterung montieren



Zuerst die Wandhalterung, dann die Armatur montieren.

Das Modell ist mit einer Wandhalterung und dem benötigten Befestigungsset zur Montage an einer Massivwand ausgestattet.

Das Befestigungsmaterial muss auf den Untergrund und auf die Umgebungsbedingungen abgestimmt werden.

Informationen zum Untergrund und zu den Umgebungsbedingungen sind in den geltenden Richtlinien enthalten, siehe ↪ *Kapitel 2.1 „Normen und Regelwerke“ auf Seite 5.*

- Die Wandhalterung an geeigneter Position anhalten und die Bohrlöcher an der Wand markieren.
- Die Löcher bohren.
- Die Wandhalterung waagrecht ausrichten und anschrauben.

- Die Armatur an der Wandhalterung montieren.

3.2.2 Rohre ablängen

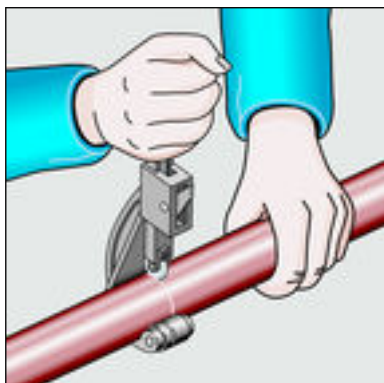


HINWEIS! **Undichte Pressverbindungen durch zu kurze Rohre!**

Wenn zwei Pressverbinder auf einem Rohr ohne Abstand aneinander gesetzt werden sollen, darf das Rohr nicht zu kurz sein. Wenn das Rohr beim Verpressen nicht bis zur vorgesehenen Einstecktiefe im Pressverbinder steckt, kann die Verbindung undicht werden.

Daher muss die Rohrlänge exakt der Gesamteinstecktiefe beider Pressverbinder entsprechen.

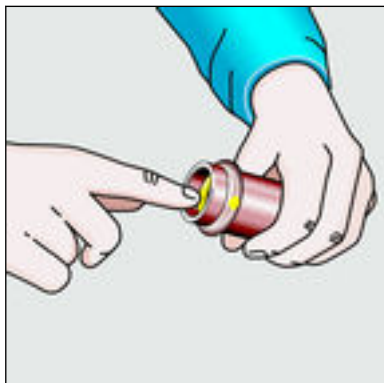
Für Informationen zu Werkzeugen siehe auch ↪ Kapitel 3.1.2 „Benötigtes Werkzeug“ auf Seite 13.



- Das Rohr fachgerecht mit einem Rohrschneider oder einer feinzahnigen Metallsäge durchtrennen.

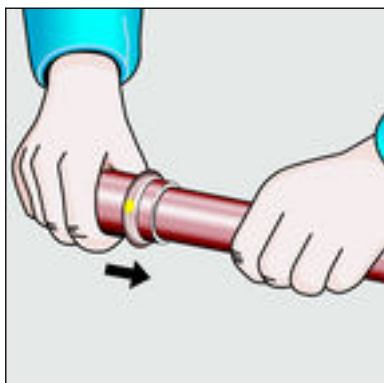
Dabei Riefen auf der Rohroberfläche vermeiden.

3.2.3 Verbindung verpressen

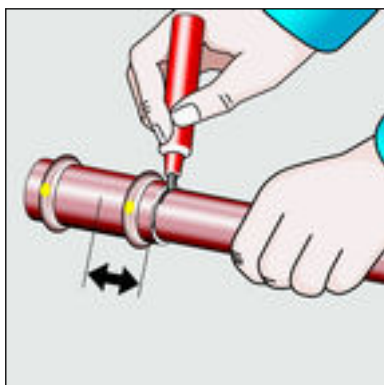


Voraussetzungen:

- Das Rohrende ist nicht verbogen oder beschädigt.
- Das Rohr ist entgratet.
- Im Pressverbinder befindet sich das richtige Dichtelement.
HNBR = gelb

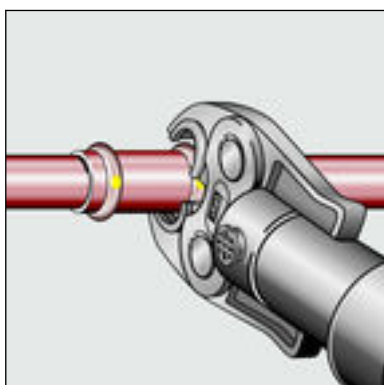


- Das Dichtelement ist unbeschädigt.
- Das Dichtelement befindet sich vollständig in der Sicke.
- Den Pressverbinder bis zum Anschlag auf das Rohr schieben.

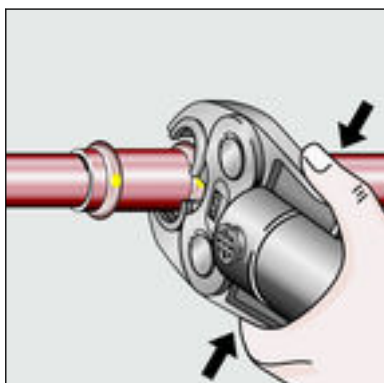


- Die Einstecktiefe markieren.
- Die Pressbacke in die Pressmaschine einsetzen und den Haltebolzen bis zum Einrasten einschieben.

INFO! Beachten Sie die Anleitung des Presswerkzeugs.



- Die Pressbacke öffnen und rechtwinklig auf den Verbinder setzen.
- Die Einstecktiefe anhand der Markierung kontrollieren.
- Sicherstellen, dass die Pressbacke mittig auf der Sicke des Pressverbinders sitzt.



- Den Pressvorgang durchführen.
- Die Pressbacke öffnen und entfernen.
- Die Verbindung ist verpresst.

3.2.4 Dichtheitsprüfung

Vor der Inbetriebnahme muss der Installateur eine Dichtheitsprüfung durchführen.

Diese Prüfung an der fertiggestellten, jedoch nicht verdeckten Anlage durchführen.

Die geltenden Richtlinien beachten, siehe ↗ *Kapitel 2.1 „Normen und Regelwerke“ auf Seite 5.*

Das Ergebnis dokumentieren.



Durch den Einsatz eines Gaszähleranschlussstücks (Hirschgeweih, Modell G2326) können Sie die Gas-Installation vor und nach der Montageeinheit auch ohne montierten Gaszähler prüfen.

3.3 Wartung

Gas-Installationen müssen einmal jährlich einer Sichtkontrolle unterzogen werden, z. B. durch den Betreiber.

Gebrauchsfähigkeit und Dichtheit müssen alle zwölf Jahre durch ein Vertragsinstallationsunternehmen überprüft werden.

Zur Gewährleistung und Einhaltung des betriebssicheren Zustands die Gasinstallationen bestimmungsgemäß betreiben und instand halten. Genaue Informationen finden Sie hierzu in den geltenden Richtlinien, siehe ↗ *Kapitel 2.1 „Normen und Regelwerke“ auf Seite 5.*

3.4 Entsorgung

Produkt und Verpackung in die jeweiligen Materialgruppen (z. B. Papier, Metalle, Kunststoffe oder Nichteisenmetalle) trennen und gemäß der national gültigen Gesetzgebung entsorgen.



Viega GmbH

service-technik@viega.at

viega.at

AT • 2022-08 • VPN140319

