

Gebrauchsanleitung

Gassteckdose, Aufputz



geeignet für Gassteckschlauch Modell G2023

Modell
G2019T

Baujahr (ab)
01/1990

1	Über diese Gebrauchsanleitung	3
	1.1 Zielgruppen	3
	1.2 Kennzeichnung von Hinweisen	3
2	Produktinformation	5
	2.1 Normen und Regelwerke	5
	2.2 Bestimmungsgemäße Verwendung	6
	2.2.1 Einsatzbereiche	6
	2.2.2 Medien	7
	2.3 Produktbeschreibung	7
	2.3.1 Übersicht	7
	2.3.2 Gewindeverbindung	7
	2.3.3 Kennzeichnungen an Bauteilen	8
	2.3.4 Kompatible Bauteile	8
	2.3.5 Funktionsweise	8
	2.3.6 Technische Daten	9
	2.4 Verwendungsinformationen	9
	2.4.1 Korrosion	9
3	Handhabung	10
	3.1 Montageinformationen	10
	3.1.1 Montagehinweise	10
	3.2 Montage	10
	3.2.1 Gassteckschlauch anschließen	10
	3.2.2 Dichtheitsprüfung	11
	3.3 Wartung	12
	3.4 Entsorgung	12

1 Über diese Gebrauchsanleitung

Für dieses Dokument bestehen Schutzrechte, weitere Informationen erhalten Sie unter viega.at/rechtshinweise.

1.1 Zielgruppen

Die Informationen in dieser Anleitung richten sich an folgende Personengruppen:

- Vertragsinstallationsunternehmen mit Eintragung im Installateurverzeichnis eines Netzbetreibers
- sachkundige Fachbetriebe für die Errichtung, Instandhaltung und Änderung einer Erdgas- oder Flüssiggasanlage

Flüssiggasanlagen dürfen nur von Fachbetrieben errichtet, instand gehalten oder geändert werden, die die dafür erforderliche Sachkenntnis und Erfahrung besitzen.

Für Personen, die nicht über die o.a. Ausbildung bzw. Qualifikation verfügen, sind Montage, Installation und ggf. Wartung dieses Produktes unzulässig. Diese Einschränkung gilt nicht für mögliche Hinweise zur Bedienung.

Der Einbau von Viega Produkten muss unter Einhaltung der allgemein anerkannten Regeln der Technik und der Viega Gebrauchsanleitungen erfolgen.

1.2 Kennzeichnung von Hinweisen

Warn- und Hinweistexte sind vom übrigen Text abgesetzt und durch entsprechende Piktogramme besonders gekennzeichnet.



GEFAHR!

Dieses Symbol warnt vor möglichen lebensgefährlichen Verletzungen.



WARNUNG!

Dieses Symbol warnt vor möglichen schweren Verletzungen.



VORSICHT!

Dieses Symbol warnt vor möglichen Verletzungen.



HINWEIS!

Dieses Symbol warnt vor möglichen Sachschäden.



Hinweise geben Ihnen zusätzliche hilfreiche Tipps.

2 Produktinformation

2.1 Normen und Regelwerke

Es gelten die folgenden Normen und Regelwerke:

Regelwerk	Geltungsbereich / Hinweis
-----------	---------------------------

Einsatzbereiche

DVGW-TRGI 2008	Gas-Installationen
DVFG-TRF 2012	Flüssiggas-Installationen

Medien

DVGW-Arbeitsblatt G 260	Gasbeschaffenheit
-------------------------	-------------------

Übersicht

DIN 3586	TAE
DIN 3383-1	Gassteckdose

Gewindeverbindung

DIN EN 10226-1	Gewindepaarung
DIN 30660	zugelassene Dichtmittel
DIN EN 751-2	zugelassene Dichtmittel

Korrosion

DIN 30672	
DVGW-TRGI 2008, Pkt. 5.2.7.1	Außenleitungen
DVFG-TRF 2012, Pkt. 7.2.7.1	Außenleitungen

Montagehinweise

DVFG-TRF 2012	Wandplatte für Anlagen mit Flüssiggasbetrieb
DVGW-TRGI 2008	Ausnahmen, Auswahlkriterien und Anordnung der Bauteile
DVFG-TRF 2012	Ausnahmen, Auswahlkriterien und Anordnung der Bauteile

Gassteckschlauch anschließen

DIN EN 377	Armaturenfett
------------	---------------

Dichtheitsprüfung

DVGW-TRGI 2008, Punkt 5.6	
DVFG-TRF 2012, Punkt 8	Prüfung und erste Inbetriebnahme einer Flüssiggasanlage

Wartung

DVGW-TRGI 2008 Anhang 5c	Betrieb und Wartung von Gas-Installationen
--------------------------	--

2.2 Bestimmungsgemäße Verwendung

Die Gassteckdose ist bestimmt für den Anschluss von Gasgeräten. Der Anschluss muss über Gassteckschläuche mit Normstecker erfolgen.



Stimmen Sie die Nutzung des Modells für andere als die beschriebenen Einsatzbereiche und Medien mit dem Viega Service Center ab.

2.2.1 Einsatzbereiche

Der Einsatz ist u. a. in folgenden Bereichen möglich:

- Gas-Installationen
- Flüssiggas-Installationen

Für Planung, Ausführung, Änderung und Betrieb von Gas-Installationen die geltenden Richtlinien beachten, siehe [☞ Kapitel 2.1 „Normen und Regelwerke“ auf Seite 5.](#)

2.2.2 Medien

Das Modell ist u. a. für folgende Medien geeignet:

- Gase, siehe ↪ Kapitel 2.1 „Normen und Regelwerke“ auf Seite 5
- Flüssiggase, nur im gasförmigen Zustand für häusliche und gewerbliche Anwendungen, siehe ↪ Kapitel 2.1 „Normen und Regelwerke“ auf Seite 5.

2.3 Produktbeschreibung

2.3.1 Übersicht



Das Modell ist nach geltenden Richtlinien geprüft und zugelassen, siehe ↪ Kapitel 2.1 „Normen und Regelwerke“ auf Seite 5.

Das Modell ist folgendermaßen ausgestattet:

- Gehäuse aus verchromtem Messing
- Eingangsseite mit R-Außengewinde
- Ausgangsseite mit Steckdose nach geltenden Richtlinien, siehe ↪ Kapitel 2.1 „Normen und Regelwerke“ auf Seite 5
- zusätzliche Absperrung mit grauem Betätigungsgriff
- Stellungsanzeige „Auf / Zu“
- Thermisch auslösende Absperrereinrichtung (TAE)

In diesem Modell ist eine thermisch auslösende Absperrereinrichtung (TAE) integriert.

Vor Gasgeräten und anderen Bauteilen, die nicht die HTB-Anforderungen erfüllen, ist aus Gründen der Brandsicherheit eine TAE gefordert. Die TAE entspricht den Anforderungen geltender Richtlinien, siehe ↪ Kapitel 2.1 „Normen und Regelwerke“ auf Seite 5.

Das Modell ist in folgender Dimension verfügbar: R ½.

2.3.2 Gewindeverbindung

Die Voraussetzung für einen Gewindeanschluss, der über das Gewinde dichtet, ist eine Gewindepaarung nach geltenden Richtlinien, siehe ↪ Kapitel 2.1 „Normen und Regelwerke“ auf Seite 5. Diesen Richtlinien entsprechend besteht eine zulässige Gewindepaarung aus einem konischen Außengewinde und einem zylindrischen Innengewinde, z. B. R ¾ und Rp ¾.

Zum Abdichten von Gewinden nur handelsübliche und chloridfreie, nach DVGW zugelassene Dichtmittel gemäß geltenden Richtlinien verwenden, siehe ↪ Kapitel 2.1 „Normen und Regelwerke“ auf Seite 5.



Stellen Sie zuerst die Gewindeverbindung und danach die Steckverbindung her.

2.3.3 Kennzeichnungen an Bauteilen

Das Modell ist folgendermaßen gekennzeichnet:

- *MOP0,1* für maximalen Betriebsdruck 0,01 MPa (0,1 bar)
- *GT* für maximalen Betriebsdruck bei HTB-Anforderung 0,01 MPa (0,1 bar)
- Stellungsanzeige
- TSV-Kennzeichnung für thermisch auslösende Absperreinrichtung

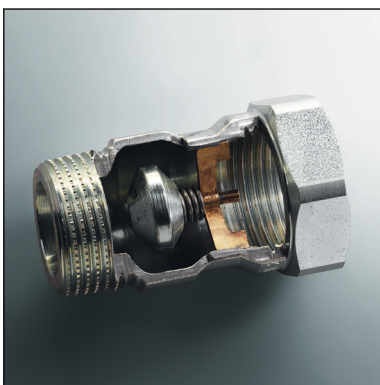
2.3.4 Kompatible Bauteile

Das Modell ist mit dem Gassteckschlauch Modell G2023 kompatibel.

Wenden Sie sich mit Fragen zu diesem Thema auch an das Viega Service Center.

2.3.5 Funktionsweise

Thermisch auslösende Absperreinrichtung (TAE)



Der Dichtkegel ist mit einer Feder vorgespannt und wird durch ein Schmelzlot in seiner Position gehalten. Das Lot schmilzt bei einer Temperatur von $> 96^{\circ}\text{C}$. Die Feder entspannt sich und drückt den Ventilkegel in die Durchflussöffnung. Der Gasfluss ist damit abgesperrt und das Ventil ist nun dauerhaft gasdicht verschlossen.

Abb. 1: Beispiel einer TAE in Betriebsposition

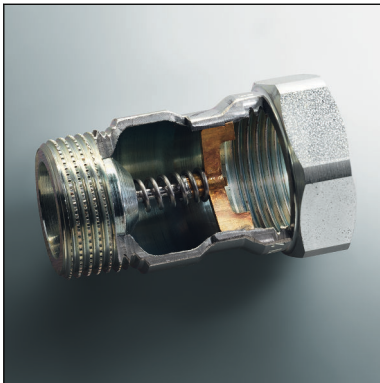


Abb. 2: Beispiel einer TAE, die ausgelöst wurde



Ausgelöste TAE können nicht mehr geöffnet werden und sind nicht mehr gebrauchsfähig.

Nach dem Auslösen muss die komplette Armatur ausgetauscht werden.

2.3.6 Technische Daten

Die folgenden Betriebsbedingungen für die Installation des Modells beachten:

Betriebstemperatur	-20° C bis +70° C
Betriebsdruck	≤ 0,01 MPa (0,1 bar)

2.4 Verwendungsinformationen

2.4.1 Korrosion

Korrosionsschutzmaßnahmen müssen je nach Einsatzbereich berücksichtigt werden.

Für den Korrosionsschutz die geltenden Richtlinien beachten, siehe ↪ Kapitel 2.1 „Normen und Regelwerke“ auf Seite 5.



- Das Modell nicht in aggressiver Umgebung einsetzen.
- Den Kontakt zu aggressiven Baustoffen wie nitrit- oder ammoniumhaltigen Materialien vermeiden.

3 Handhabung

3.1 Montageinformationen

3.1.1 Montagehinweise

Systemkomponenten prüfen

Durch Transport und Lagerung können Systemkomponenten ggf. beschädigt worden sein.

- Alle Teile prüfen.
- Beschädigte Komponenten austauschen.
- Beschädigte Komponenten nicht reparieren.
- Verschmutzte Komponenten dürfen nicht installiert werden.

Montagebedingungen

Bei der Montage Folgendes beachten:

- Modell nicht in Wärmezonen (z. B. mit heißen Abgasen oder starker Wärmestrahlung) installieren.
- Geeignetes Werkzeug verwenden.
- Modell mit der Öffnung für den Normstecker immer nach unten montieren.
- Bei Anlagen mit Flüssiggasbetrieb eine Wandplatte gemäß den geltenden Richtlinien verwenden, siehe ↪ *Kapitel 2.1 „Normen und Regelwerke“ auf Seite 5.*

Ausnahmen, Auswahlkriterien und die Anordnung der Bauteile sind in den geltenden Richtlinien beschrieben, siehe ↪ *Kapitel 2.1 „Normen und Regelwerke“ auf Seite 5.*

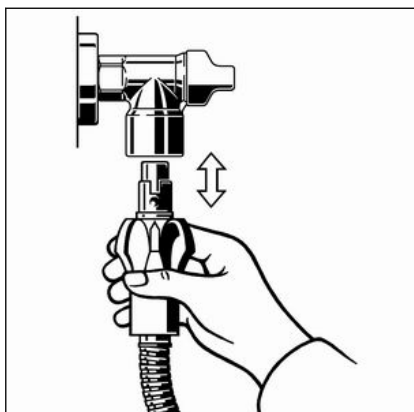
3.2 Montage

3.2.1 Gassteckschlauch anschließen

Die Gassteckdose kann nur betätigt werden, wenn der Gassteckschlauch angeschlossen ist.

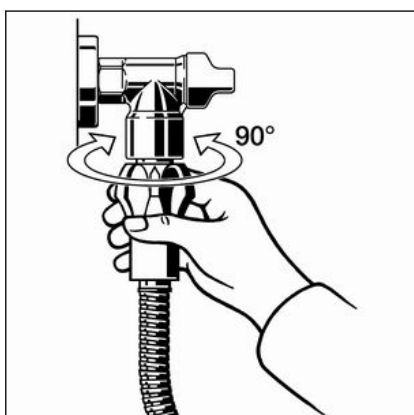


Wenn sich der Stecker schwer anschließen lässt, den Stecker mit Armaturen fett, nach geltenden Richtlinien einfetten, siehe ↪ *Kapitel 2.1 „Normen und Regelwerke“ auf Seite 5.*



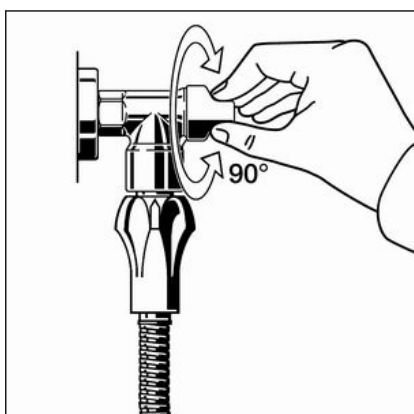
- Den Stecker bis zum Anschlag in die Gassteckdose stecken.

Die Markierungen auf der Gassteckdose und dem Stecker müssen übereinstimmen.



- Den Stecker gegen den Uhrzeigersinn um 90° drehen.

Dadurch wird die Verbindung gesichert.



- Den Griff gegen den Uhrzeigersinn um 90° drehen.

Dadurch wird der Gasfluss freigegeben.

3.2.2 Dichtheitsprüfung

Vor der Inbetriebnahme muss der Installateur eine Dichtheitsprüfung (Belastungs- und Dichtheitsprüfung) der Gas-Installation durchführen.

Die geltenden Richtlinien beachten, siehe [☞ Kapitel 2.1 „Normen und Regelwerke“](#) auf Seite 5.



Die Gassteckdose darf nicht in die Dichtheitsprüfung einbezogen werden.

Die Verbindung nach dem Einlassen des Gases mit geeigneten Mitteln auf Dichtheit prüfen.

Das Ergebnis dokumentieren.

3.3 **Wartung**

Gas-Installationen müssen einmal jährlich einer Sichtkontrolle unterzogen werden, z. B. durch den Betreiber.

Gebrauchsfähigkeit und Dichtheit müssen alle zwölf Jahre durch ein Vertragsinstallationsunternehmen überprüft werden.

Zur Gewährleistung und Einhaltung des betriebssicheren Zustands die Gasinstallationen bestimmungsgemäß betreiben und instand halten. Genaue Informationen finden Sie hierzu in den geltenden Richtlinien, siehe ↪ *Kapitel 2.1 „Normen und Regelwerke“ auf Seite 5.*

3.4 **Entsorgung**

Produkt und Verpackung in die jeweiligen Materialgruppen (z. B. Papier, Metalle, Kunststoffe oder Nichteisenmetalle) trennen und gemäß der national gültigen Gesetzgebung entsorgen.



Viega GmbH

service-technik@viega.at

viega.at

AT • 2022-08 • VPN140345

