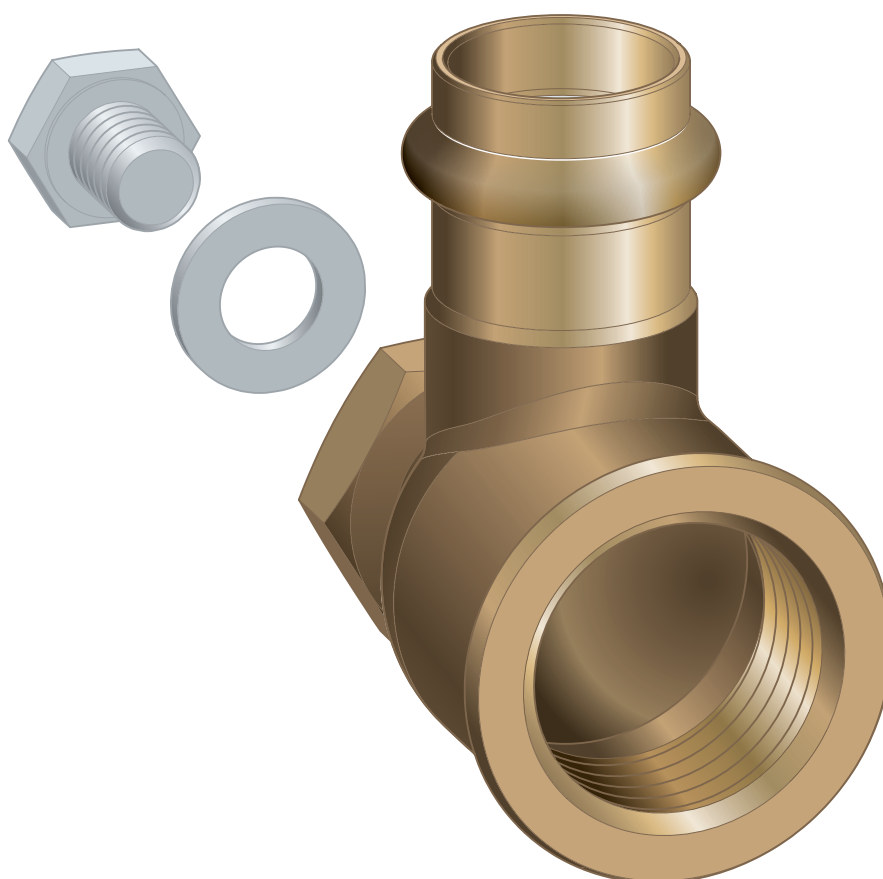


Gebrauchsanleitung

Profipress G-Anschlusswinkel 90° mit SC-Contur



geeignet für Grundplatte Modell 2624, 2624.1

Modell
2614.6

Baujahr (ab)
02/2003

viega

1	Über diese Gebrauchsanleitung	3
	1.1 Zielgruppen	3
	1.2 Kennzeichnung von Hinweisen	3
	1.3 Hinweis zu dieser Sprachversion	4
2	Produktinformation	5
	2.1 Normen und Regelwerke	5
	2.2 Bestimmungsgemäße Verwendung	6
	2.2.1 Einsatzbereiche	6
	2.2.2 Medien	6
	2.3 Produktbeschreibung	7
	2.3.1 Übersicht	7
3	Handhabung	8
	3.1 Montage	8
	3.1.1 Einstutzengaszähler für Einzelmontage montieren	8
	3.1.2 Zweistutzengaszähler für Einzelmontage montieren	10
	3.1.3 Einstutzengaszähler für Reihenmontage montieren	13
	3.1.4 Zweistutzengaszähler für Reihenmontage montieren	15
	3.1.5 Dichtheitsprüfung	17
	3.2 Wartung	18
	3.3 Entsorgung	18

1 Über diese Gebrauchsanleitung

Für dieses Dokument bestehen Schutzrechte, weitere Informationen erhalten Sie unter viega.at/rechtshinweise.

1.1 Zielgruppen

Die Informationen in dieser Anleitung richten sich an Heizungs- und Sanitärfachkräfte bzw. an unterwiesenes Fachpersonal.

Für Personen, die nicht über die o. a. Ausbildung bzw. Qualifikation verfügen, sind Montage, Installation und ggf. Wartung dieses Produkts unzulässig. Diese Einschränkung gilt nicht für mögliche Hinweise zur Bedienung.

Der Einbau von Viega Produkten muss unter Einhaltung der allgemein anerkannten Regeln der Technik und der Viega Gebrauchsanleitungen erfolgen.

1.2 Kennzeichnung von Hinweisen

Warn- und Hinweistexte sind vom übrigen Text abgesetzt und durch entsprechende Piktogramme besonders gekennzeichnet.



GEFAHR!

Warnt vor möglichen lebensgefährlichen Verletzungen.



WARNUNG!

Warnt vor möglichen schweren Verletzungen.



VORSICHT!

Warnt vor möglichen Verletzungen.



HINWEIS!

Warnt vor möglichen Sachschäden.



Zusätzliche Hinweise und Tipps.

1.3 Hinweis zu dieser Sprachversion

Diese Gebrauchsanleitung enthält wichtige Informationen zu Produkt- bzw. Systemauswahl, Montage und Inbetriebnahme sowie zum bestimmungsgemäßen Gebrauch und, falls erforderlich, zu Wartungsmaßnahmen. Diese Informationen zu Produkten, deren Eigenschaften und Anwendungstechniken basieren auf den aktuell geltenden Normen in Europa (z. B. EN) und/oder in Deutschland (z. B. DIN/DVGW).

Einige Passagen im Text können auf technische Vorschriften in Europa/ Deutschland verweisen. Diese Vorschriften gelten für andere Länder als Empfehlungen, sofern dort keine entsprechenden nationalen Anforderungen vorhanden sind. Die einschlägigen nationalen Gesetze, Standards, Vorschriften, Normen sowie andere technische Vorschriften haben Vorrang vor den deutschen/europäischen Richtlinien dieser Anleitung: Die hier dargestellten Informationen sind nicht bindend für andere Länder und Gebiete und sollten, wie gesagt, als Unterstützung verstanden werden.

2 Produktinformation

2.1 Normen und Regelwerke

Die nachfolgenden Normen und Regelwerke gelten für Deutschland bzw. Europa. Nationale Regelungen finden Sie auf der jeweiligen Website des Landes unter viega.at/normen.

Regelwerke aus Abschnitt: Einsatzbereiche

Geltungsbereich / Hinweis	In Deutschland geltendes Regelwerk
Planung, Ausführung, Änderung und Betrieb von Gas-Installationen	DVGW-TRGI 2018
Gas-Installationen für industrielle, gewerbliche und verfahrenstechnische Anlagen	DVGW-Arbeitsblatt G 5614
Gas-Installationen für industrielle, gewerbliche und verfahrenstechnische Anlagen	DVGW-Arbeitsblatt G 462
Gas-Installationen für industrielle, gewerbliche und verfahrenstechnische Anlagen	DVGW-Arbeitsblatt G 459-1
Gas-Installationen für industrielle, gewerbliche und verfahrenstechnische Anlagen	DVGW-Fachinformation Nr. 10
Planung, Ausführung, Änderung und Betrieb von Flüssiggas-Installationen	DVFG-TRF 2021

Regelwerke aus Abschnitt: Medien

Geltungsbereich / Hinweis	In Deutschland geltendes Regelwerk
Eignung für Gase Flüssiggas im gasförmigen Zustand	DVGW-Arbeitsblatt G 260

Regelwerke aus Abschnitt: Dichtheitsprüfung

Geltungsbereich / Hinweis	In Deutschland geltendes Regelwerk
Dichtheitsprüfung für Gas-Installationen	DVGW-TRGI 2018, Punkt 5.6
Prüfung und erste Inbetriebnahme einer Flüssiggasanlage	DVFG-TRF 2021, Punkt 8

Regelwerke aus Abschnitt: Wartung

Geltungsbereich / Hinweis	In Deutschland geltendes Regelwerk
Sicherstellung und Einhaltung des betriebssicheren Zustands von Gas-Installationen	DVGW-TRGI 2018, Anhang 5c

2.2 Bestimmungsgemäße Verwendung



Stimmen Sie die Nutzung des Modells für andere als die beschriebenen Einsatzbereiche und Medien mit Viega ab.

2.2.1 Einsatzbereiche

Der Einsatz ist u. a. in folgenden Bereichen möglich:

- Gas-Installationen, siehe dazu ↗ „Regelwerke aus Abschnitt: Einsatzbereiche“ auf Seite 5
- Flüssiggas-Installationen, siehe dazu ↗ „Regelwerke aus Abschnitt: Einsatzbereiche“ auf Seite 5.

2.2.2 Medien

Das Modell ist u. a. für folgende Medien geeignet:

Geltende Richtlinien siehe ↗ „Regelwerke aus Abschnitt: Medien“ auf Seite 5.

- Gase
- Flüssiggase, nur im gasförmigen Zustand für häusliche und gewerbliche Anwendungen

2.3 Produktbeschreibung

2.3.1 Übersicht

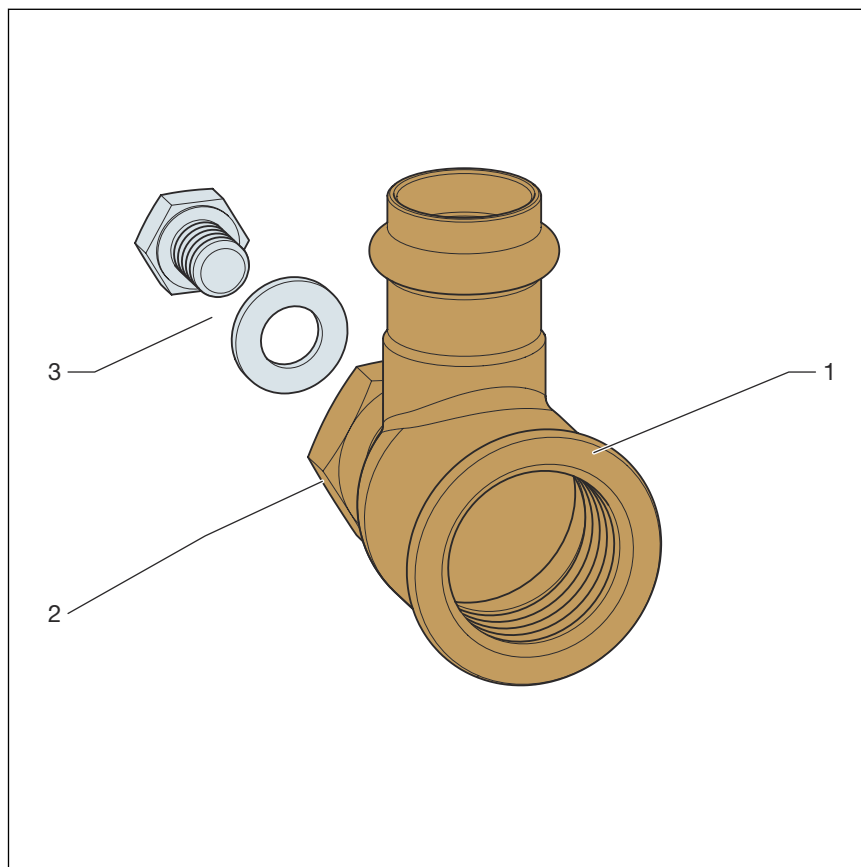


Abb. 1: Übersicht

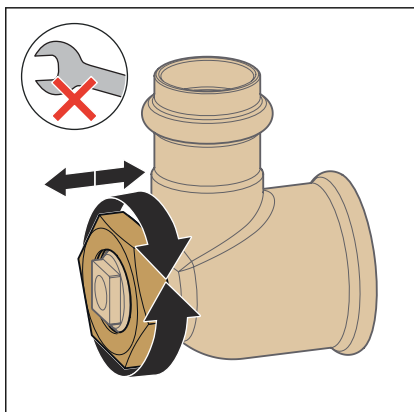
- 1 Profipress G-Anschlusswinkel 90°
- 2 Mutter M20x1,5 SW30
- 3 Sechskantschraube M10x12 mm, Unterlegscheibe 11x20x2

Das Modell ist für die Grundplatten Modell 2624 und Modell 2624.1 geeignet.

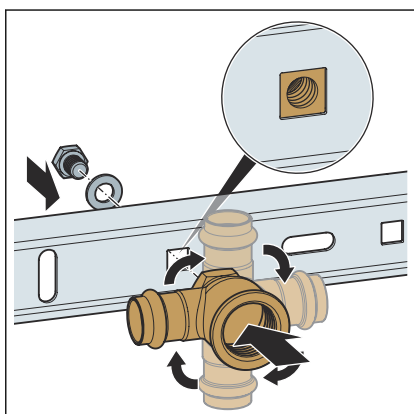
3 Handhabung

3.1 Montage

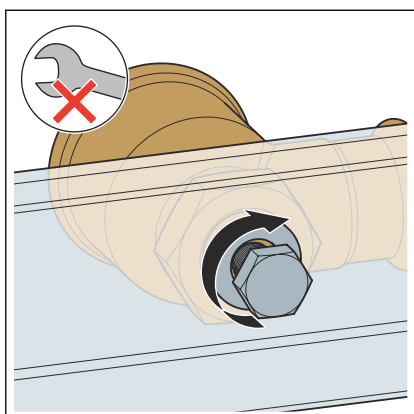
3.1.1 Einstuzengaszähler für Einzelmontage montieren



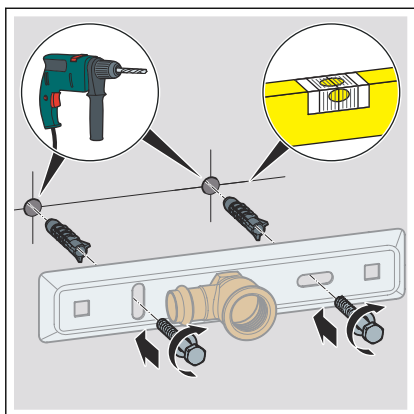
► Die benötigte Tiefe mit der Arretierungsmutter einstellen.



► Den Anschlusswinkel einsetzen und ausrichten.

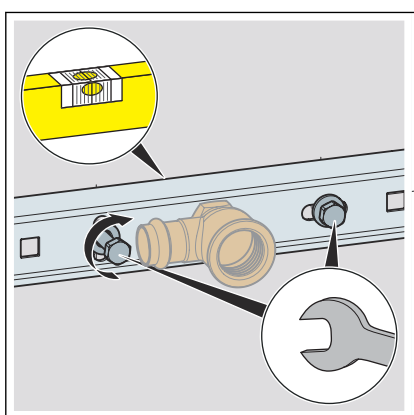


► Den Anschlusswinkel mit der Unterlegscheibe und der Sechskantmutter auf der Grundplatte befestigen und handfest anziehen.

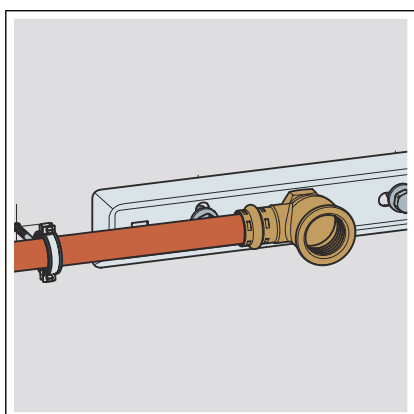


► Die Bohrlöcher anzeichnen und bohren.

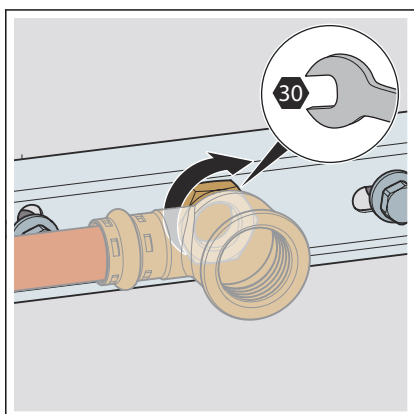
INFO! Die Schrauben und Dübel sind nicht im Lieferumfang enthalten.



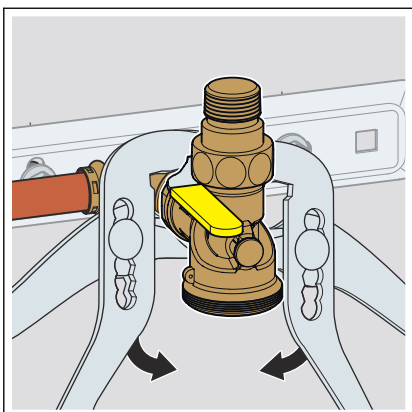
► Die Grundplatte ausrichten und anschrauben.



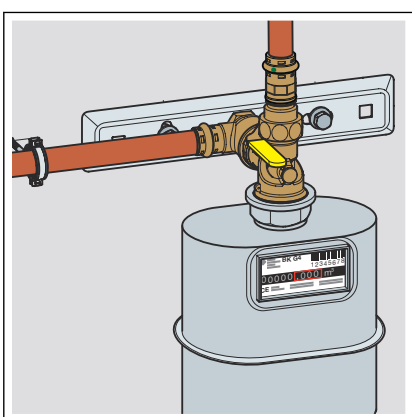
► Den Rohrleitungsanschluss herstellen.



► Den Anschlusswinkel fest mit der Grundplatte verschrauben.

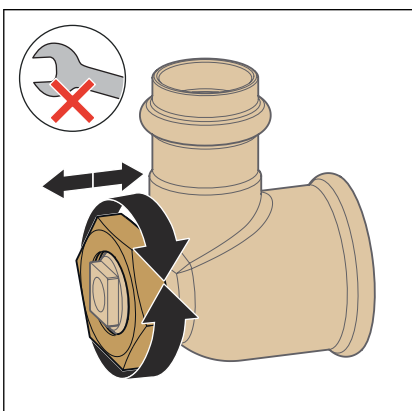


- Den Gaszählerkugeleckhahn montieren.
- Den Rohrleitungsanschluss herstellen.

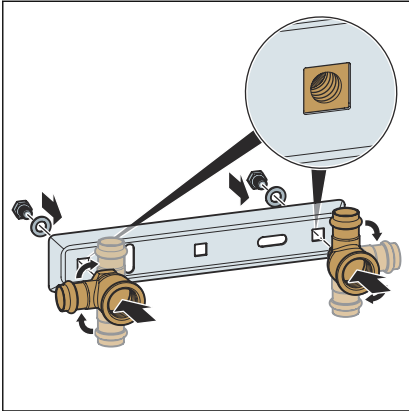


- Die Dichtheits- und Belastungsprüfung durchführen und dokumentieren.
- Den Gaszähler nach bestandener Prüfung montieren.

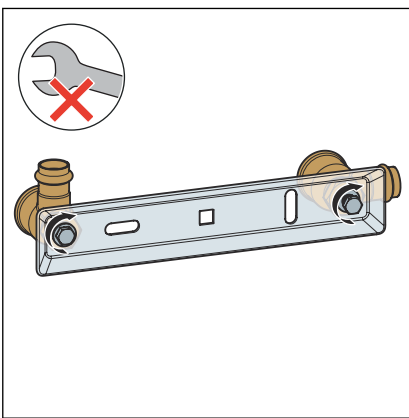
3.1.2 Zweistutzengaszähler für Einzelmontage montieren



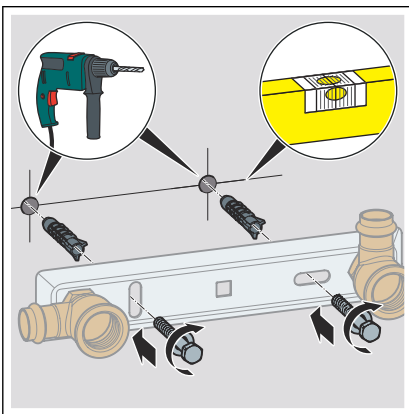
- Die benötigte Tiefe mit der Arretierungsmutter einstellen.



► Die Anschlusswinkel einsetzen und ausrichten.

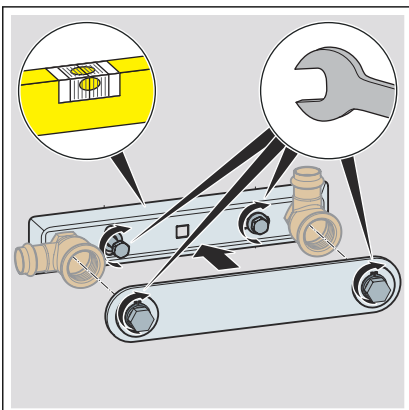


► Die Anschlusswinkel mit den Unterlegscheiben und der Sechskantmutter auf der Grundplatte befestigen und handfest anziehen.



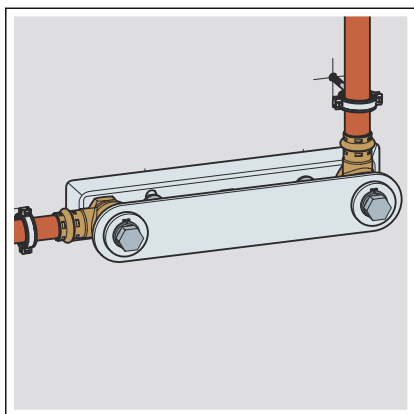
► Die Bohrlöcher anzeichnen und bohren.

INFO! Die Schrauben und Dübel sind nicht im Lieferumfang enthalten.

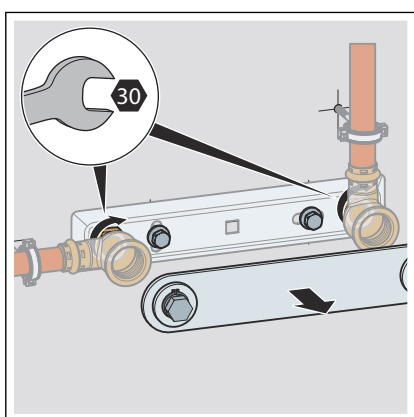


► Die Grundplatte ausrichten und anschrauben.

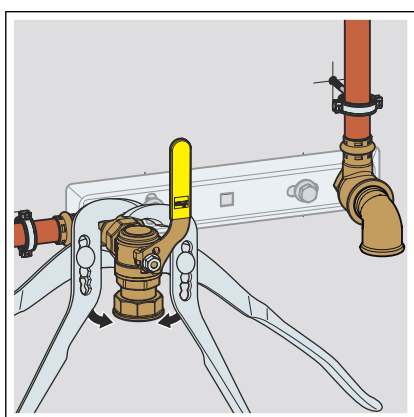
► Die Anschlüsse mit der Montageschablone zur Einhaltung des geforderten Stichmaßes von 250 mm für Zweistutzengaszähler ausstatten.



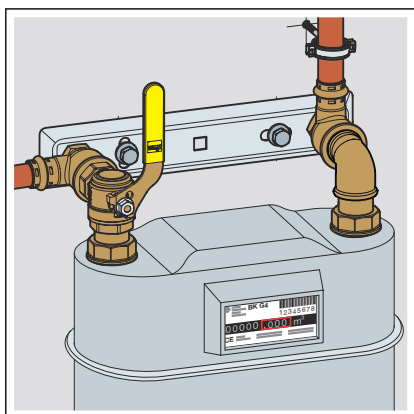
► Den Rohrleitungsanschluss herstellen.



► Den Anschlusswinkel fest mit der Grundplatte verschrauben.

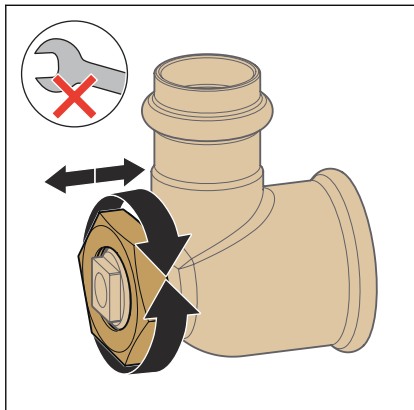


- Den Anschlusswinkel und die Anschlussverschraubung montieren.
- Den Gaszählerkugeleleckhahn montieren.

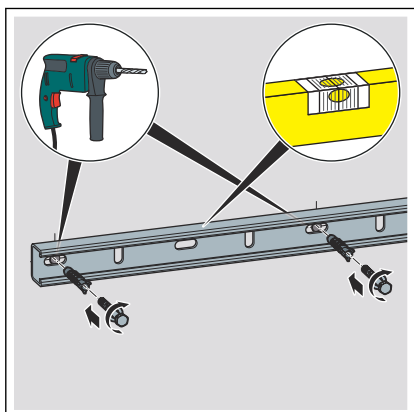


- Die Dichtheits- und Belastungsprüfung durchführen und dokumentieren.
- Den Gaszähler nach bestandener Prüfung montieren.

3.1.3 Einstützengaszähler für Reihenmontage montieren

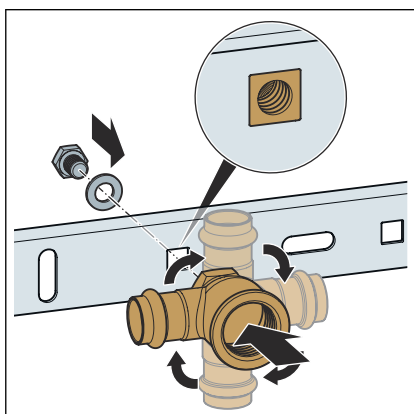


- Die benötigte Tiefe mit der Arretiermutter einstellen.

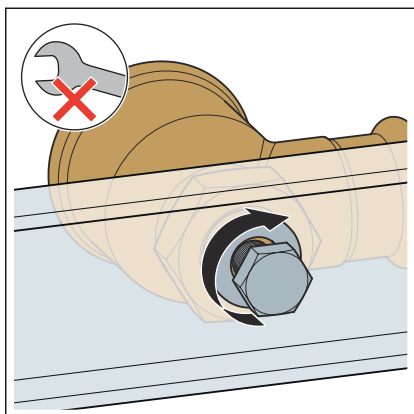


- Die Bohrlöcher der Wandschiene (Modell 8001) anzeichnen und bohren.
- Die Wandschiene befestigen.

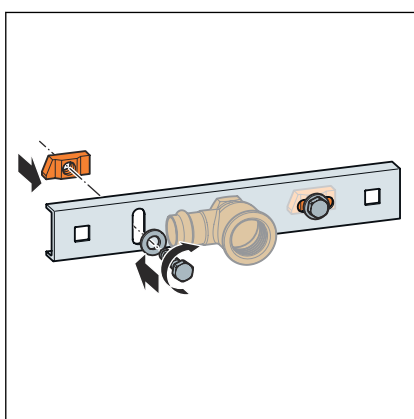
INFO! Die Schrauben und Dübel sind im Lieferumfang enthalten.



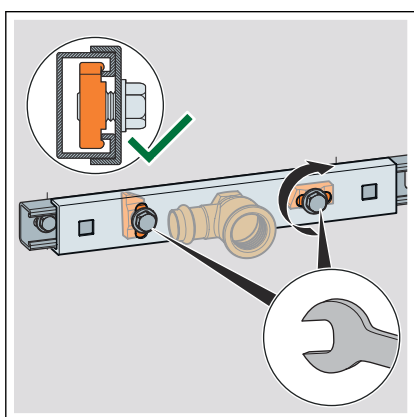
- Den Anschlusswinkel einsetzen und ausrichten.



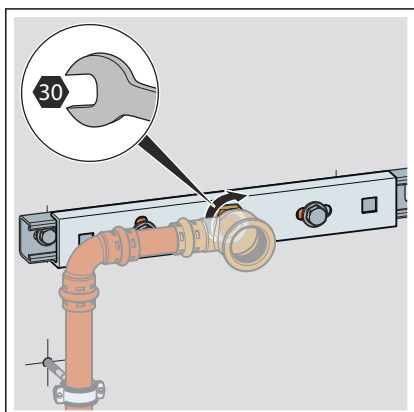
- Den Anschlusswinkel mit den Unterlegscheiben und der Sechskantmutter auf der Grundplatte befestigen und handfest anziehen.



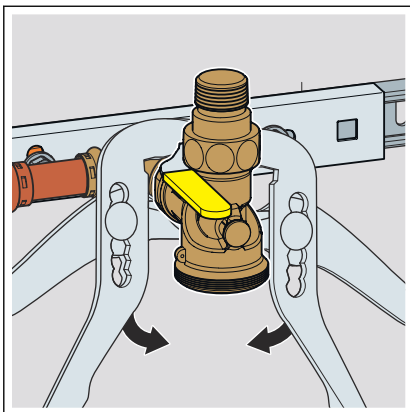
- Die Nutensteine an der Grundplatte befestigen.



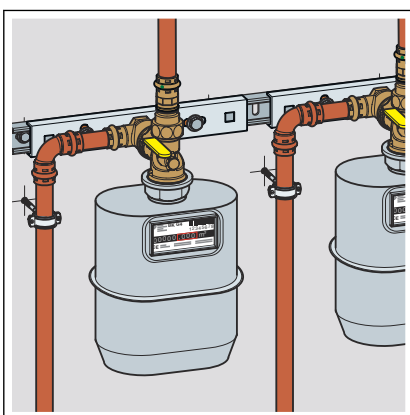
- Die Grundplatte an der Wandschiene befestigen.



- Den Rohrleitungsanschluss herstellen.
- Den Anschlusswinkel fest mit der Grundplatte verschrauben.

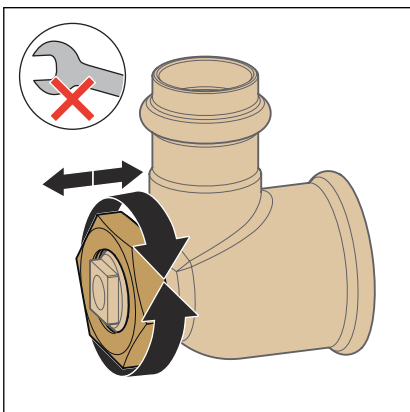


- Den Gaszählerkugeleckhahn montieren.
- Den Rohrleitungsanschluss herstellen.

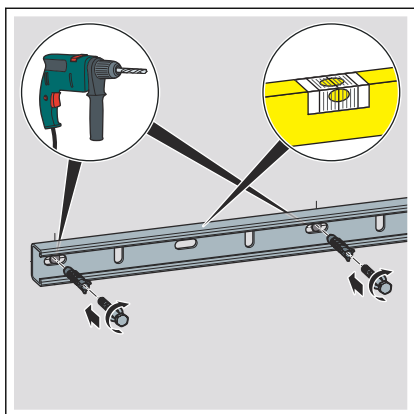


- Die Dichtheits- und Belastungsprüfung durchführen und dokumentieren.
- Den Gaszähler nach bestandener Prüfung montieren.

3.1.4 Zweistutzengaszähler für Reihenmontage montieren

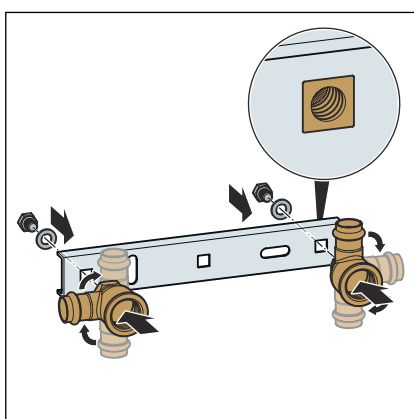


- Die benötigte Tiefe mit der Arretierungsmutter einstellen.

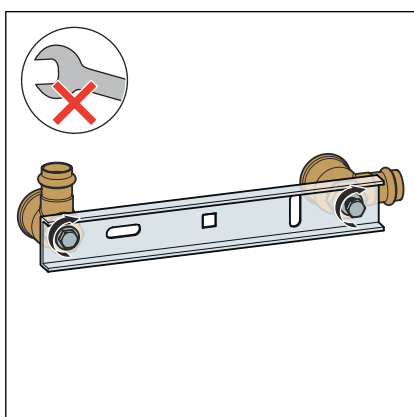


- Die Bohrlöcher der Wandschiene (Modell 8001) anzeichnen und bohren.
- Die Wandschiene befestigen.

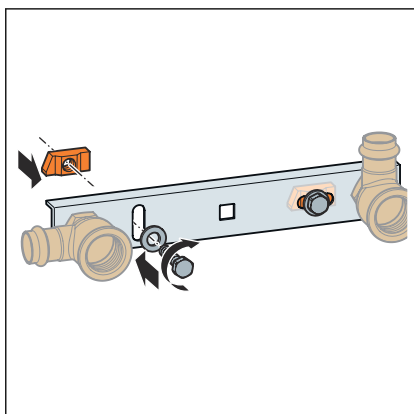
INFO! Die Schrauben und Dübel sind im Lieferumfang enthalten.



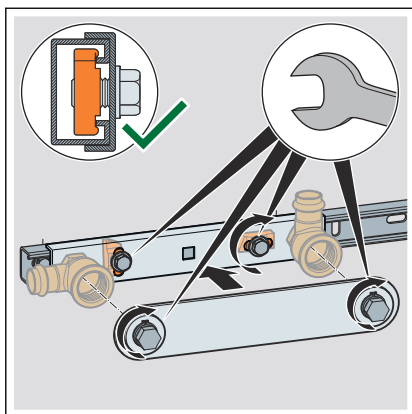
- Die Anschlusswinkel einsetzen und ausrichten.



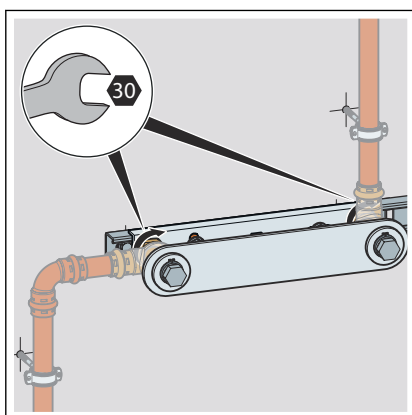
- Die Anschlusswinkel befestigen.



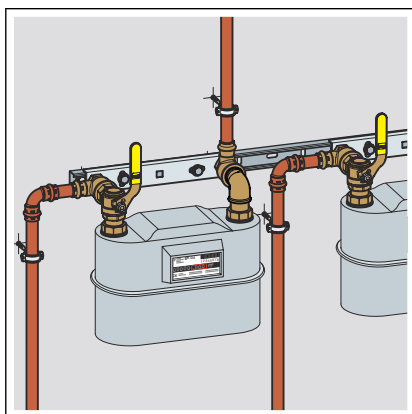
- Die Nutensteine an der Grundplatte befestigen.



- Die Grundplatte ausrichten und anschrauben.
- Die Anschlüsse mit der Montageschablone zur Einhaltung des geforderten Stichmaßes von 250 mm für Zweistutzengaszähler ausstatten.



- Den Rohrleitungsanschluss herstellen.
- Die Anschlusswinkel mit Hilfe der Arretierungsmuttern fest mit der Grundplatte verbinden.



- Die Dichtheits- und Belastungsprüfung durchführen und dokumentieren.
- Den Gaszähler nach bestandener Prüfung montieren.

3.1.5 Dichtheitsprüfung

Vor der Inbetriebnahme muss der Installateur eine Dichtheitsprüfung durchführen.

Diese Prüfung nur mit geeigneten, geprüften und zugelassenen Geräten durchführen.

Diese Prüfung an der fertig gestellten, jedoch nicht verdeckten Anlage durchführen.

Die geltenden Richtlinien beachten, siehe ☞ „Regelwerke aus Abschnitt: Dichtheitsprüfung“ auf Seite 6.

Das Ergebnis dokumentieren.

3.2 Wartung

Gas-Installationen müssen einmal jährlich einer Sichtkontrolle unterzogen werden, z. B. durch den Betreiber.

Gebrauchsfähigkeit und Dichtheit müssen alle zwölf Jahre durch ein Vertragsinstallationsunternehmen überprüft werden.

Zur Gewährleistung und Einhaltung des betriebssicheren Zustands die Gas-Installationen bestimmungsgemäß betreiben und instand halten, siehe ↗ „*Regelwerke aus Abschnitt: Wartung*“ auf Seite 6.

3.3 Entsorgung

Produkt und Verpackung in die jeweiligen Materialgruppen (z. B. Papier, Metalle, Kunststoffe oder Nichteisenmetalle) trennen und gemäß der national gültigen Gesetzgebung entsorgen.



Viega GmbH

service-technik@viega.at

viega.at

AT • 2022-08 • VPN200513

