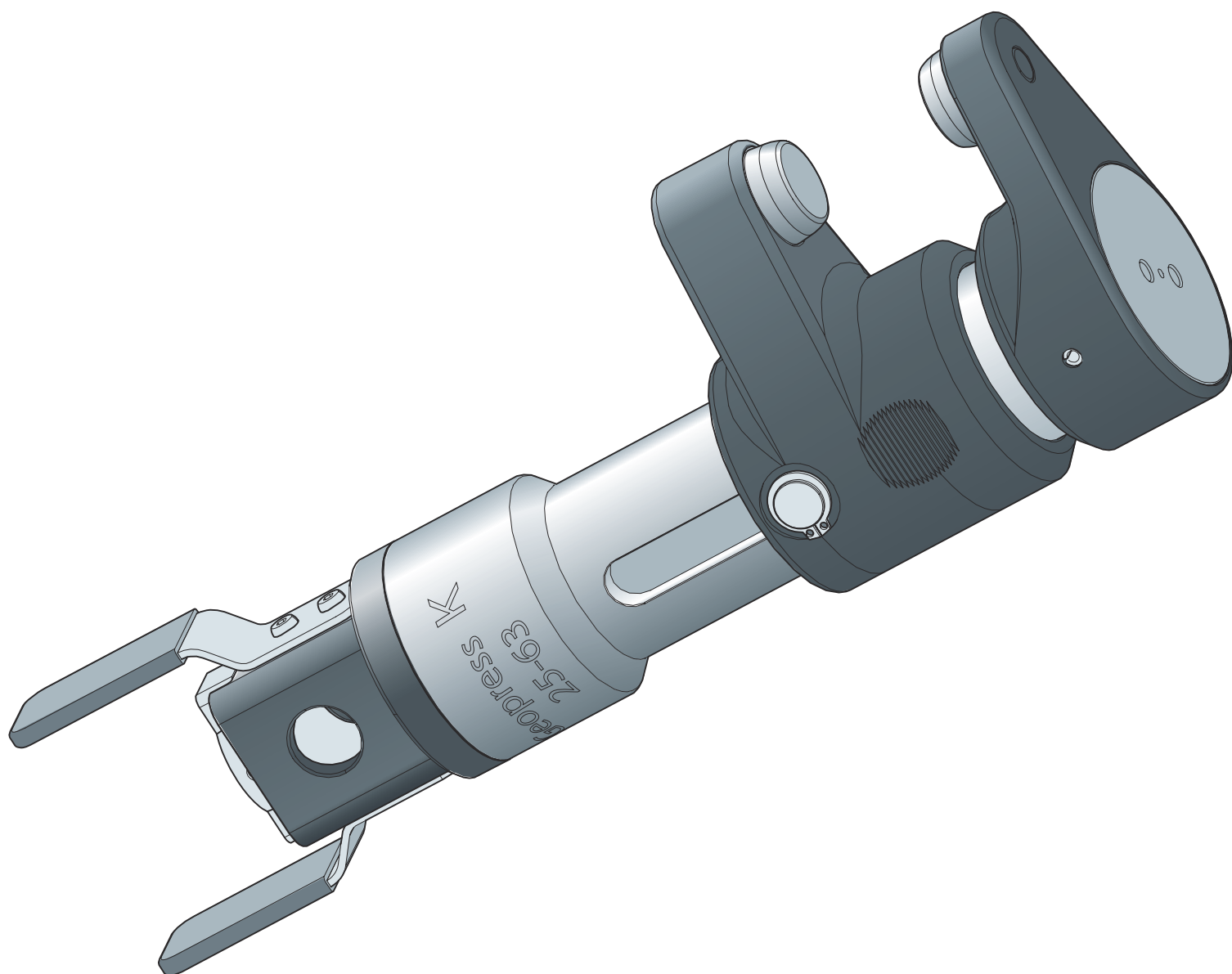


Gebrauchsanleitung

Pressringantrieb PT2 für Geopress K



für Pressring PT2 Modell 9796.1

Modell
9796.2

Baujahr (ab)
07/2017

viega

Inhaltsverzeichnis

1	Über diese Gebrauchsanleitung	3
	1.1 Zielgruppen	3
	1.2 Kennzeichnung von Hinweisen	3
2	Produktinformation	4
	2.1 Bestimmungsgemäße Verwendung	4
	2.1.1 Einsatzbereiche	4
	2.2 Produktbeschreibung	4
	2.2.1 Übersicht	4
3	Handhabung	5
	3.1 Transport und Lagerung	5
	3.2 Montageinformationen	5
	3.3 Inbetriebnahme	6
	3.4 Pressvorgang durchführen	6
	3.5 Pflege und Wartung	7
	3.5.1 Reinigungshinweise	7
	3.5.2 Inspektion und Wartung	8
	3.6 Entsorgung	8

1 Über diese Gebrauchsanleitung

Für dieses Dokument bestehen Schutzrechte, weitere Informationen erhalten Sie unter viega.de/rechtshinweise.

1.1 Zielgruppen

Die Informationen in dieser Anleitung richten sich an Versorgungs- und Rohrleitungsbauunternehmen bzw. an deren technisches Fachpersonal.

Für Personen, die nicht über die o.a. Ausbildung bzw. Qualifikation verfügen, sind Montage, Installation und ggf. Wartung dieses Produktes unzulässig. Diese Einschränkung gilt nicht für mögliche Hinweise zur Bedienung.

Der Einbau von Viega Produkten muss unter Einhaltung der allgemein anerkannten Regeln der Technik und der Viega Gebrauchsanleitungen erfolgen.

1.2 Kennzeichnung von Hinweisen

Warn- und Hinweistexte sind vom übrigen Text abgesetzt und durch entsprechende Piktogramme besonders gekennzeichnet.



GEFAHR!

Dieses Symbol warnt vor möglichen lebensgefährlichen Verletzungen.



WARNUNG!

Dieses Symbol warnt vor möglichen schweren Verletzungen.



VORSICHT!

Dieses Symbol warnt vor möglichen Verletzungen.



HINWEIS!

Dieses Symbol warnt vor möglichen Sachschäden.



Hinweise geben Ihnen zusätzliche hilfreiche Tipps.

2 Produktinformation

2.1 Bestimmungsgemäße Verwendung

2.1.1 Einsatzbereiche

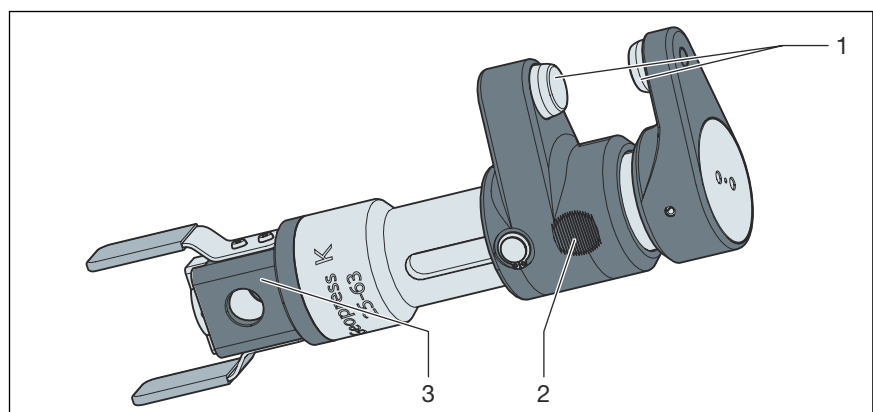
Der Pressringantrieb kann mit Pressmaschinen mit einer PT2-Werkzeugaufnahme (z. B. Viega Pressgun 5) kombiniert werden. Mit dem Pressringantrieb lassen sich Geopress K-Pressverbindungen in Einbausituationen verpressen, bei denen ein möglichst geringer Wandabstand gefordert ist. Dies kann z. B. eine 90°-Umlenkung einer Wasserleitung auf einen Wasserzählerbügel sein.

In Kombination mit Geopress K-Pressringen (Modell: 9796.1) ist die Verarbeitung der folgenden Dimensionen möglich:

- d25 (711 450)
- d32 (711 467)
- d40 (711 474)
- d50 (711 481)
- d63 (711 498)

2.2 Produktbeschreibung

2.2.1 Übersicht



- 1 Kugelköpfe
- 2 Griffmulde
- 3 PT2

3 Handhabung

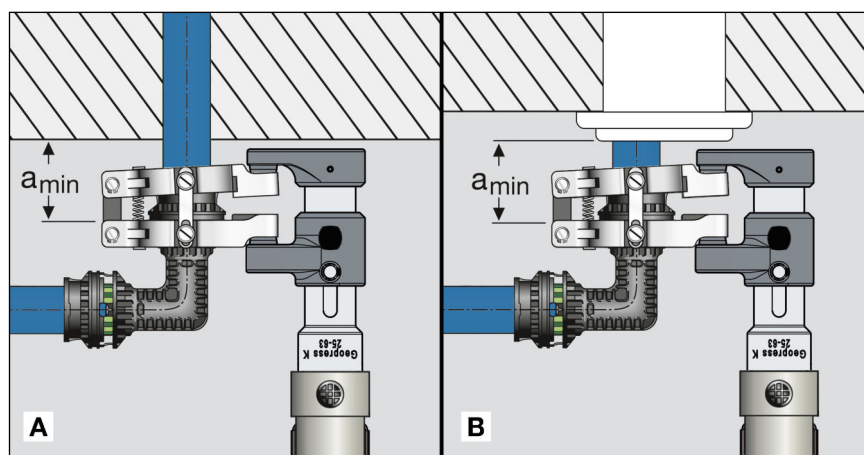
3.1 Transport und Lagerung

Den Pressringantrieb vor folgenden äußeren Einflüssen schützen:

- Stöße
- Nässe und Feuchtigkeit
- Staub und Schmutz
- Frost und extreme Hitze
- Chemikalienlösungen und -dämpfe

3.2 Montageinformationen

Je nach Rohrdimension ergeben sich verschiedene Mindestlängen für das Rohrende an der Wand. Der Einsatz des Pressringantriebs ist in Kombination mit den Geopress K-Pressringen unter Berücksichtigung dieser Längen problemlos möglich.



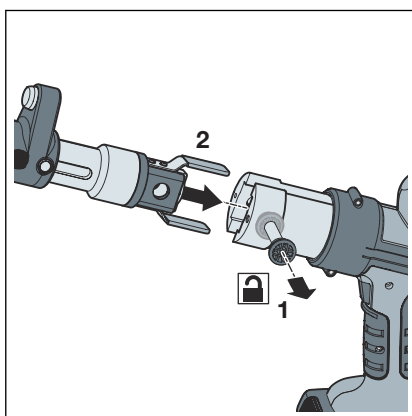
HINWEIS!

Wenn bauseitig eine Wandeinführung vorhanden ist (B), dann berücksichtigen Sie die Aufbauhöhe der Wandeinführung bei der Mindestlänge des Rohrs.

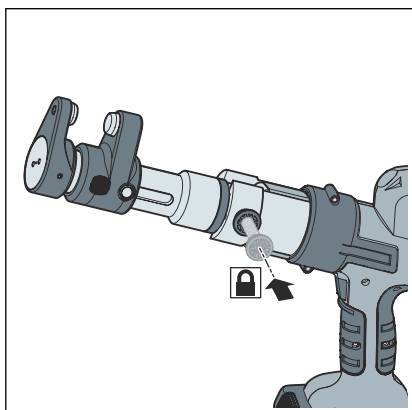
Dimension	Mindestlänge Rohrende [a_{min}]
25	75 mm
32	75 mm
40	80 mm

Dimension	Mindestlänge Rohrende [a _{min}]
50	85 mm
63	80 mm

3.3 Inbetriebnahme



- Den Haltebolzen an der Werkzeugaufnahme (PT2) des Zylinderkopfs herausziehen.
- Den Pressringantrieb in die Werkzeugaufnahme des Zylinderkopfs einsetzen.



- Den Haltebolzen bis zum Anschlag einschieben.

3.4 Pressvorgang durchführen



VORSICHT! Verletzungsgefahr durch unsachgemäße Bedienung

Es besteht die Gefahr, Finger und Hände zu quetschen.

- Halten Sie die Pressmaschine während des Pressvorgangs an den vorgesehenen Griffflächen fest.

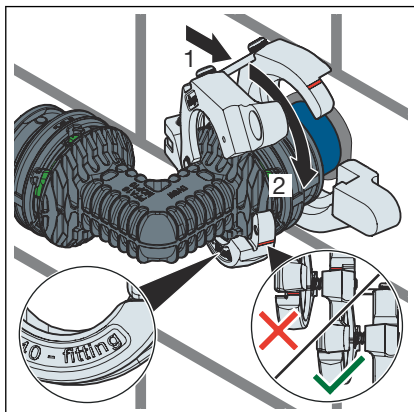


HINWEIS!

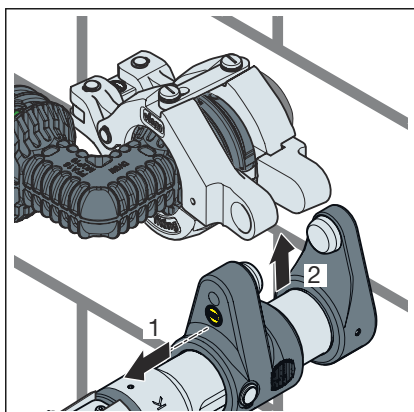
Verwenden Sie keine unpassenden, verschmutzten, beschädigten oder abgenutzten Pressringe. Es besteht sonst die Gefahr nicht ordnungsgemäßer Verpressung bzw. Unfallgefahr.

Voraussetzung:

- Die Pressmaschine ist betriebsbereit.
- Die Dimension des Pressverbinders stimmt mit der Dimension des Pressrings überein.
- Der Pressringantrieb ist ordnungsgemäß eingesetzt.
- Den Geopress K-Pressring öffnen und um den Pressverbinder legen.



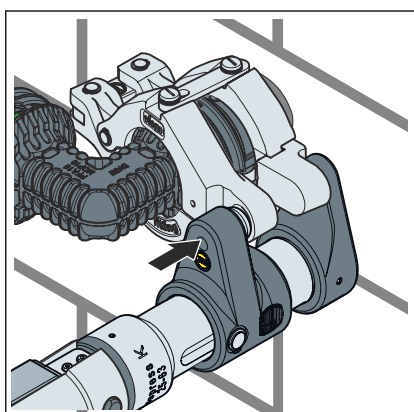
- Den Pressringantrieb an der Griffmulde halten und auseinanderziehen (Federwirkung).
- Die Kugelköpfe des Pressringantriebs in die Ansatzpunkte des Pressrings einsetzen.



- Den Pressringantrieb wieder schließen (Federwirkung).

HINWEIS! Den Pressringantrieb und den Pressring auf richtigen Sitz prüfen und gegebenenfalls korrigieren.

- Einen Pressvorgang durchführen.

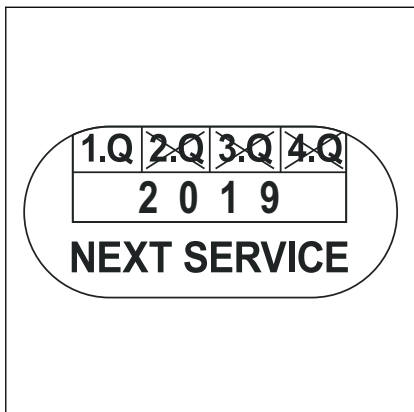


3.5 Pflege und Wartung

3.5.1 Reinigungshinweise

- Den Pressringantrieb mit einem Tuch von Schmutz und metallischen Rückständen befreien.
- Die Gelenke und die beweglichen Bauteile regelmäßig mit Pflegeöl (Artikelnummer 667 924) oder Maschinenöl WD-40 behandeln.
- Den Schlitten beim Ölen bewegen.

3.5.2 Inspektion und Wartung



Auf dem Pressringantrieb befindet sich ein Aufkleber, der Auskunft über den nächsten regelmäßigen Wartungstermin gibt (z. B. 1. Quartal 2019). Das Wartungsintervall beträgt zwei Jahre.

Halten Sie die Wartungstermine ein, um bei Installationsarbeiten Sicherheit und Funktion gewährleisten zu können.

3.6 Entsorgung

Senden Sie den Pressringantrieb für eine umweltgerechte Entsorgung Ihrer nächsten Kundendienststelle ein oder übergeben Sie ihn einer Wiederverwertungsfirma. Presswerkzeuge dürfen nicht als Schrott oder im Hausmüll entsorgt werden.



Viega GmbH & Co. KG
service-technik@viega.de
viega.de

DE • 2022-08 • VPN170388

