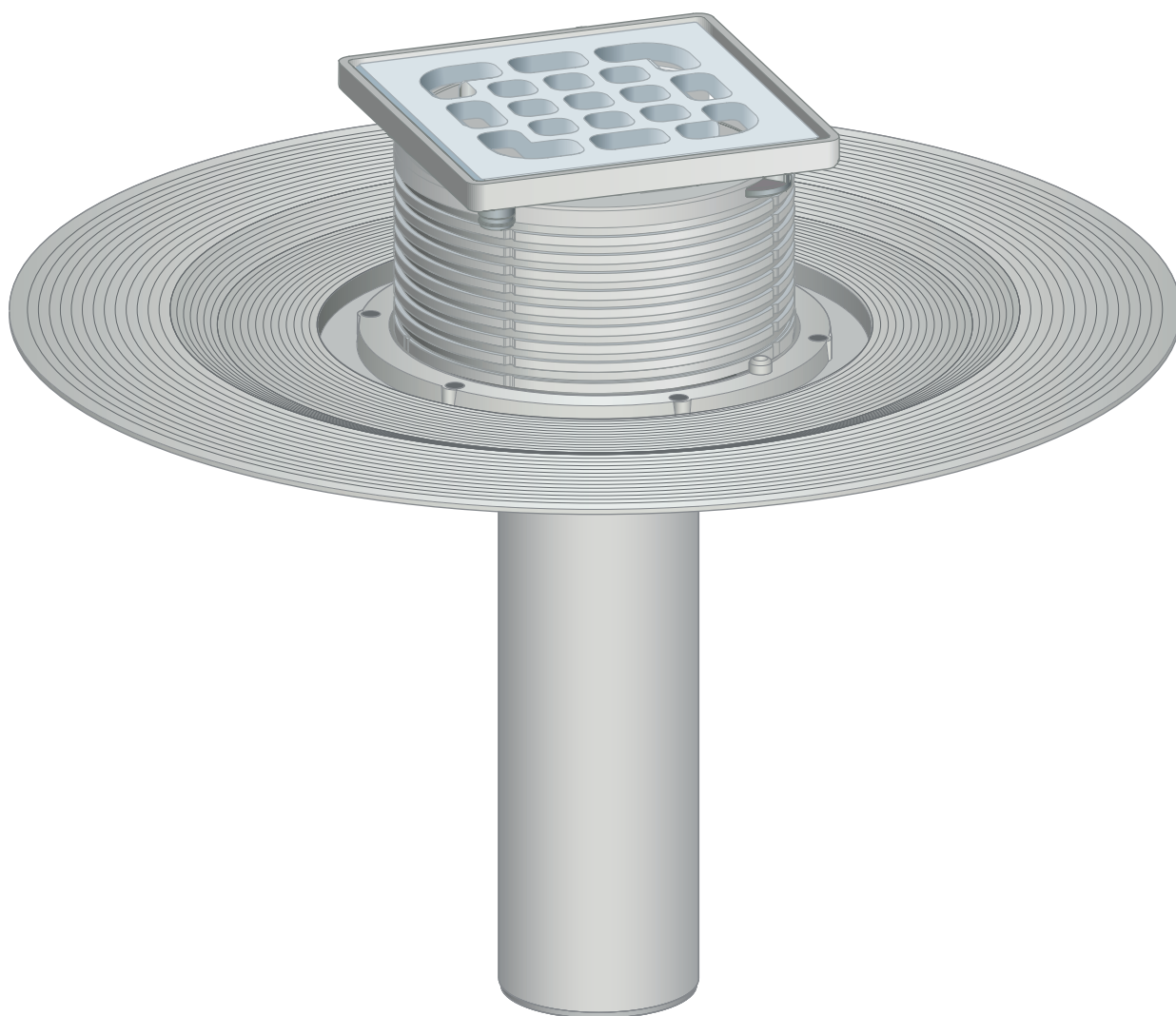


Gebrauchsanleitung

Advantix-Balkon-/Terrassenablauf



Modell
4944.2

Baujahr (ab)
01/1993

viega

1	Über diese Gebrauchsanleitung	3
	1.1 Zielgruppen	3
	1.2 Kennzeichnung von Hinweisen	3
	1.3 Hinweis zu dieser Sprachversion	4
2	Produktinformation	5
	2.1 Normen und Regelwerke	5
	2.2 Zertifizierung	6
	2.3 Bestimmungsgemäße Verwendung	6
	2.3.1 Einsatzbereiche	6
	2.3.2 Medien	6
	2.3.3 Ablaufleistung	7
	2.4 Produktbeschreibung	8
	2.4.1 Übersicht	8
	2.4.2 Technische Daten	8
	2.5 Verwendungsinformationen	9
	2.5.1 Einbauvarianten	9
	2.5.2 Abdichtung	10
	2.6 Erforderliches Zubehör	13
3	Handhabung	16
	3.1 Montageinformationen	16
	3.1.1 Wichtige Hinweise	16
	3.1.2 Einbaumaße	17
	3.1.3 Werkzeug und Material	17
	3.2 Montage	17
	3.2.1 Ablauf anschließen	17
	3.2.2 Für die Folgegewerke vorbereiten	18
	3.2.3 Ablauf abdichten	19
	3.2.4 Aufsatz in Fliesenboden montieren	20
	3.3 Pflege	21
	3.3.1 Pflegehinweise	21
	3.3.2 Ablauf reinigen	21
	3.4 Entsorgung	22

1 Über diese Gebrauchsanleitung

Für dieses Dokument bestehen Schutzrechte, weitere Informationen erhalten Sie unter viega.at/rechtshinweise.

1.1 Zielgruppen

Die Informationen in dieser Anleitung richten sich an folgende Personengruppen:

- Heizungs- und Sanitärfachkräfte bzw. unterwiesenes Fachpersonal
- Endverbraucher

Für Personen, die nicht über die o. a. Ausbildung bzw. Qualifikation verfügen, sind Montage, Installation und gegebenenfalls Wartung dieses Produkts unzulässig. Diese Einschränkung gilt nicht für mögliche Hinweise zur Bedienung.

Der Einbau von Viega Produkten muss unter Einhaltung der allgemein anerkannten Regeln der Technik und der Viega Gebrauchsanleitungen erfolgen.

1.2 Kennzeichnung von Hinweisen

Warn- und Hinweistexte sind vom übrigen Text abgesetzt und durch entsprechende Piktogramme besonders gekennzeichnet.



GEFAHR!

Warnt vor möglichen lebensgefährlichen Verletzungen.



WARNUNG!

Warnt vor möglichen schweren Verletzungen.



VORSICHT!

Warnt vor möglichen Verletzungen.



HINWEIS!

Warnt vor möglichen Sachschäden.



Zusätzliche Hinweise und Tipps.

1.3 Hinweis zu dieser Sprachversion

Diese Gebrauchsanleitung enthält wichtige Informationen zu Produkt- bzw. Systemauswahl, Montage und Inbetriebnahme sowie zum bestimmungsgemäßen Gebrauch und, falls erforderlich, zu Wartungsmaßnahmen. Diese Informationen zu Produkten, deren Eigenschaften und Anwendungstechniken basieren auf den aktuell geltenden Normen in Europa (z. B. EN) und/oder in Deutschland (z. B. DIN/DVGW).

Einige Passagen im Text können auf technische Vorschriften in Europa/ Deutschland verweisen. Diese Vorschriften gelten für andere Länder als Empfehlungen, sofern dort keine entsprechenden nationalen Anforderungen vorhanden sind. Die einschlägigen nationalen Gesetze, Standards, Vorschriften, Normen sowie andere technische Vorschriften haben Vorrang vor den deutschen/europäischen Richtlinien dieser Anleitung: Die hier dargestellten Informationen sind nicht bindend für andere Länder und Gebiete und sollten, wie gesagt, als Unterstützung verstanden werden.

2 Produktinformation

2.1 Normen und Regelwerke

Die nachfolgenden Normen und Regelwerke gelten für Deutschland bzw. Europa. Nationale Regelungen finden Sie auf der jeweiligen Website des Landes unter viega.at/normen.

Regelwerke aus Abschnitt: Abdichtung

Geltungsbereich / Hinweis	Für Deutschland geltendes Regelwerk
Beanspruchungsklasse des Untergrunds sowie geeignete Verbundabdichtung	Leitfaden zur Abdichtung im Verbund (AIV)
Zugelassene Verbundabdichtungen mit baurechtlichen Verwendbarkeitsnachweisen für Beanspruchungsklassen A und AO	ETAG 022 T1
Zugelassene Verbundabdichtungen mit baurechtlichen Verwendbarkeitsnachweisen für die Beanspruchungsklassen A, B und C	DIBt-Bauregelliste A, Teil 2 des DIBt und Prüfgrundsätze für Abdichtungen im Verbund (PG AIV-F)
Zugelassene Verbundabdichtungen	EN 14891

Regelwerke aus Abschnitt: Medien

Geltungsbereich / Hinweis	Für Deutschland geltendes Regelwerk
Haushaltsübliches Abwasser	DIN 1986-3

2.2 Zertifizierung

Angaben nach DIN EN 1253, Tabelle 7

Hersteller	Viega GmbH & Co.KG
Herstellerkennzeichen	
Ü-Zeichen	
Adresse	Viega GmbH & Co.KG Viega Platz 1 57439 Attendorn Deutschland
Zuständige Norm	DIN EN 1253-2
Lastklasse	K3
DN	50/70/100
Produktklasse hinsichtlich Temperaturverhalten	A

2.3 Bestimmungsgemäße Verwendung

2.3.1 Einsatzbereiche

Der Balkon-/Terrassenablauf ist für den Durchfluss großer Wassermengen geeignet.

Technische Informationen siehe ↪ *Kapitel 2.4.2 „Technische Daten“ auf Seite 8.*

2.3.2 Medien

Der Ablauf ist im Dauerbetrieb für das Ableiten von haushaltsüblichem Abwasser vorgesehen, siehe ↪ *Kapitel 2.1 „Normen und Regelwerke“ auf Seite 5.*

- Die Temperatur des Abwassers darf kurzzeitig bis zu 95 °C betragen. Im Dauerbetrieb muss die Temperatur deutlich darunter liegen.
- Der ph-Wert muss größer als vier und kleiner als zehn sein.

Das Einleiten von Abwasser, das die Produktmaterialien beschädigen kann, ist nicht zulässig.

2.3.3 Ablaufleistung

	Artikel 557 096	Artikel 557 102	Artikel 626 983
Nennweite [DN] (Ablaufstutzen)	50	70	100
Ablaufleistung bei einer Anstauhöhe von 35 mm über dem Rost	2,5 l/s	3 l/s	4,5 l/s

Die Werte sind abhängig von der Gesamthöhe des Ablaufkörpers.

2.4 Produktbeschreibung

2.4.1 Übersicht

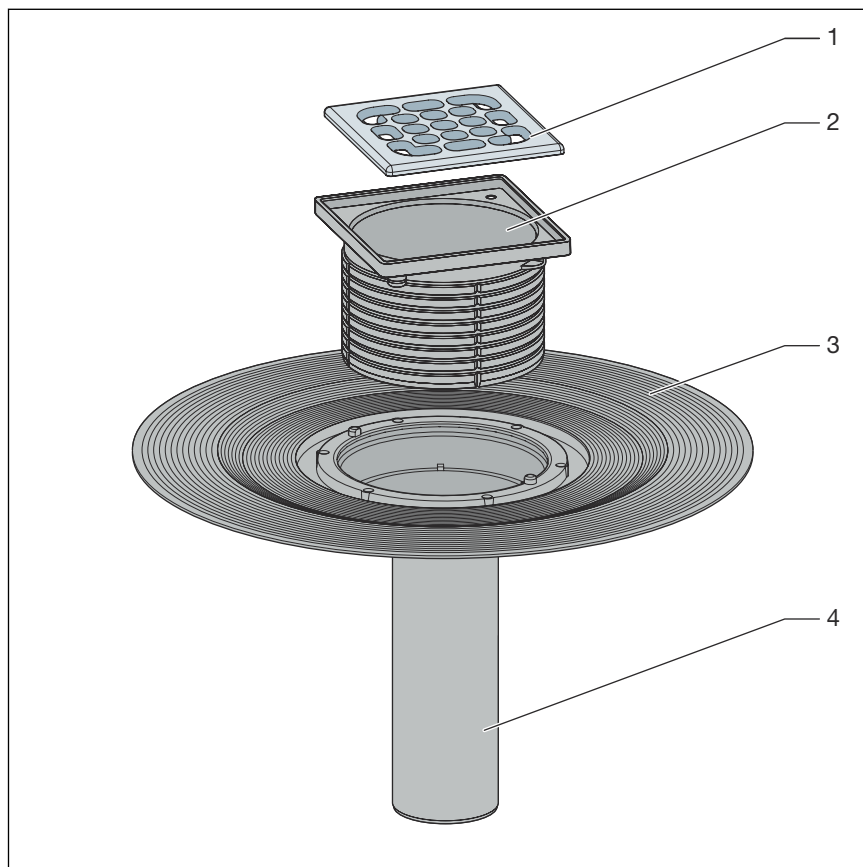


Abb. 1: Bauteile Balkon-/Terrassenablauf Modell 4944.2

- 1 Rost
- 2 Ablängbarer Aufsatz
- 3 Flansch zur Aufbringung der konventionellen Abdichtung
- 4 Grundkörper

2.4.2 Technische Daten

	Artikel 557 096	Artikel 557 102	Artikel 626 983
Nennweite [DN] (Ablaufstutzen)	50	70	100
Ablaufleistung	☞ Kapitel 2.3.3 „Ablaufleistung“ auf Seite 7	☞ Kapitel 2.3.3 „Ablaufleistung“ auf Seite 7	☞ Kapitel 2.3.3 „Ablaufleistung“ auf Seite 7

	Artikel 557 096	Artikel 557 102	Artikel 626 983
Abmessungen und Einbauhöhe	↳ Kapitel 3.1.2 „Einbaumaße“ auf Seite 17	↳ Kapitel 3.1.2 „Einbaumaße“ auf Seite 17	↳ Kapitel 3.1.2 „Einbaumaße“ auf Seite 17
Belastungsklasse	K = 300 kg	K = 300 kg	K = 300 kg

2.5 Verwendungsinformationen

2.5.1 Einbauvarianten

Montage in Rohbeton

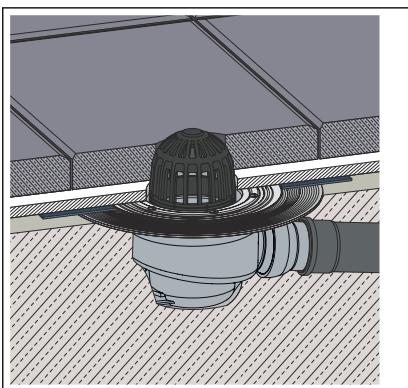


Abb. 2: Allgemeines Montagebeispiel – Deckenaussparung

Die Montage des Ablaufs in den Rohbeton sieht folgendermaßen aus:

- Der Ablauf wird in einer Deckenaussparung platziert und anschließend eingegossen.

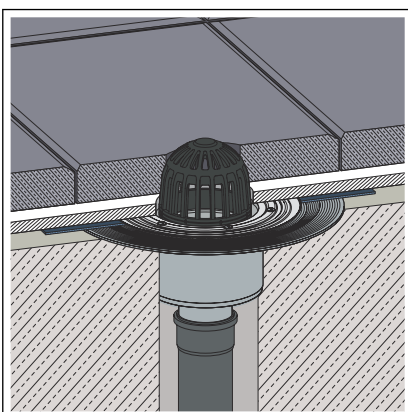
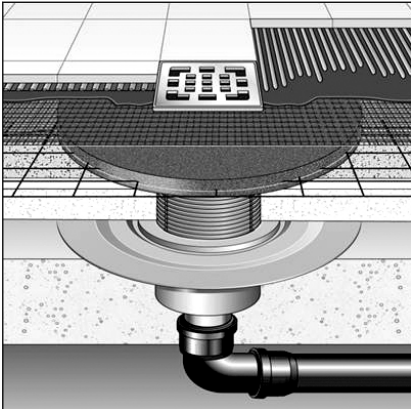


Abb. 3: Allgemeines Montagebeispiel – Kernbohrung

- Der Ablauf wird über einer Deckendurchführung (z. B. einer Kernbohrung) platziert, durch die das Ablaufrohr geführt wird.

Montage mit zweiter Abdichtungsebene



- Der Ablauf wird mit einem Aufstockelement versehen und über einen Abdichtungsflansch aus Polymerbeton abgedichtet.

Abb. 4: Allgemeines Montagebeispiel – zweite Abdichtungsebene mit Polymerbetonflansch

2.5.2 Abdichtung

Der Ablauf kann sowohl konventionell als auch durch eine Verbundabdichtung abgedichtet werden.

Je nach Abdichtungsart benötigen Sie ein entsprechendes Ausstattungsset ↪ *Kapitel 2.6 „Erforderliches Zubehör“ auf Seite 13.*

Konventionelle Abdichtung

Der Flansch des Ablaufs ist für die konventionelle Abdichtung vorgesehen. Um den Ablauf konventionell abzudichten, benötigen Sie eine geeignete Abdichtungsmanschette und einen Klemmring, mit dem die Manschette befestigt wird → Kapitel 2.6 „Erforderliches Zubehör“ auf Seite 13.

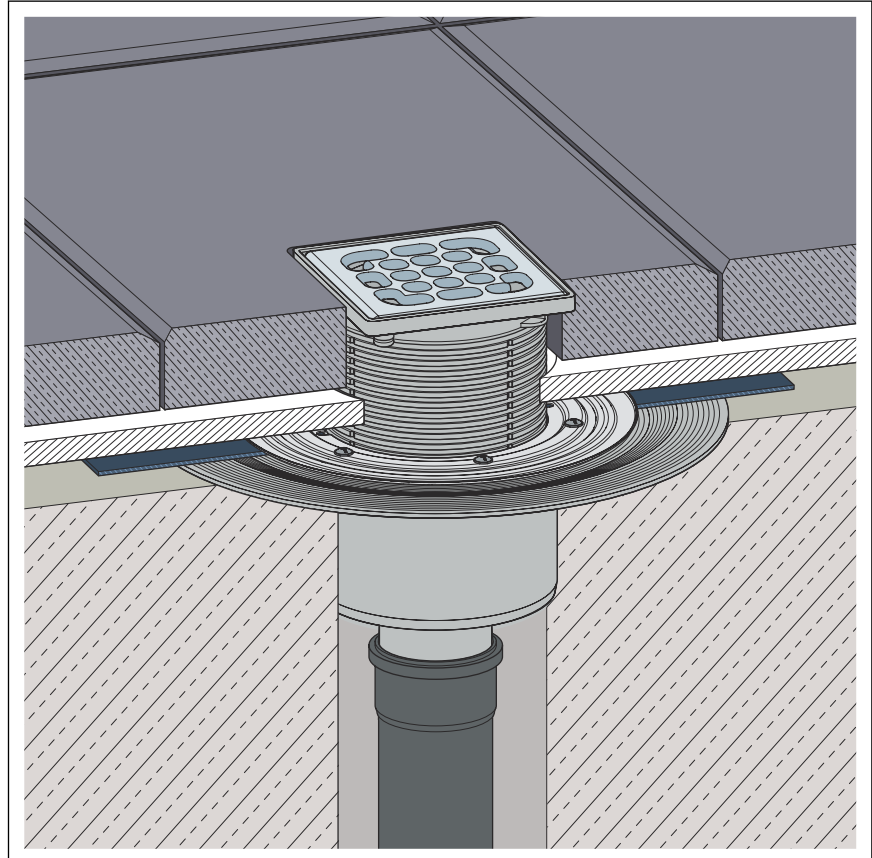


Abb. 5: Schema einer konventionellen Abdichtung

Prinzip

Die konventionelle Abdichtung erfolgt mit Abdichtungsmanschetten aus Bitumen oder EPDM. Die Abdichtungsmanschetten werden direkt auf dem Rohbeton oder der Wärmedämmung verlegt. Dieses Prozedere hat sich besonders für die Abdichtung von Balkonen, Terrassen, Bodenplatten und Kellerböden bewährt. Darüber hinaus werden Abdichtungsmanschetten häufig als zusätzliche zweite Abdichtungsschicht unterhalb einer Verbundabdichtung verlegt.

Für den Einbau eines Ablaufs mit konventioneller Abdichtung werden folgende Komponenten benötigt:

- Ablauf
- Klemmring mit Abdichtungsmanschette für EPDM- und Bitumen-Abdichtungsbahnen

Verarbeitungsinformationen

Die Abdichtungsmanschette ist auf beiden Seiten unterschiedlich beschichtet: EPDM / Bitumen

Die Abdichtungsmanschette auf dem Ablauf platzieren und mit dem Flansch befestigen. Von der Art der verwendeten Abdichtungsmanschette hängt ab, welche Materialschicht der Abdichtungsmanschette nach oben gelegt wird. Informationen dazu finden Sie in der Montageanleitung des Abdichtungsflansches.

Verbundabdichtung

Zum Schutz gegen Durchfeuchtung flüssig zu verarbeitende Abdichtungsfolien direkt unterhalb der Fliesen auf Estrich und Wände auftragen. Die Bestimmung der Beanspruchungsklasse und des Untergrunds sowie die Auswahl der geeigneten Verbundabdichtung muss gemäß geltenden Normen und Regelwerken durchgeführt werden, siehe: ↪ Kapitel 2.1 „Normen und Regelwerke“ auf Seite 5.

Die Verbundabdichtung kann mithilfe eines geeigneten Aufstockelements vorgenommen werden. Sie können sowohl doppelt mit einer konventionellen und einer Verbundabdichtung abdichten, als auch mit einer einzelnen Verbundabdichtung abdichten.

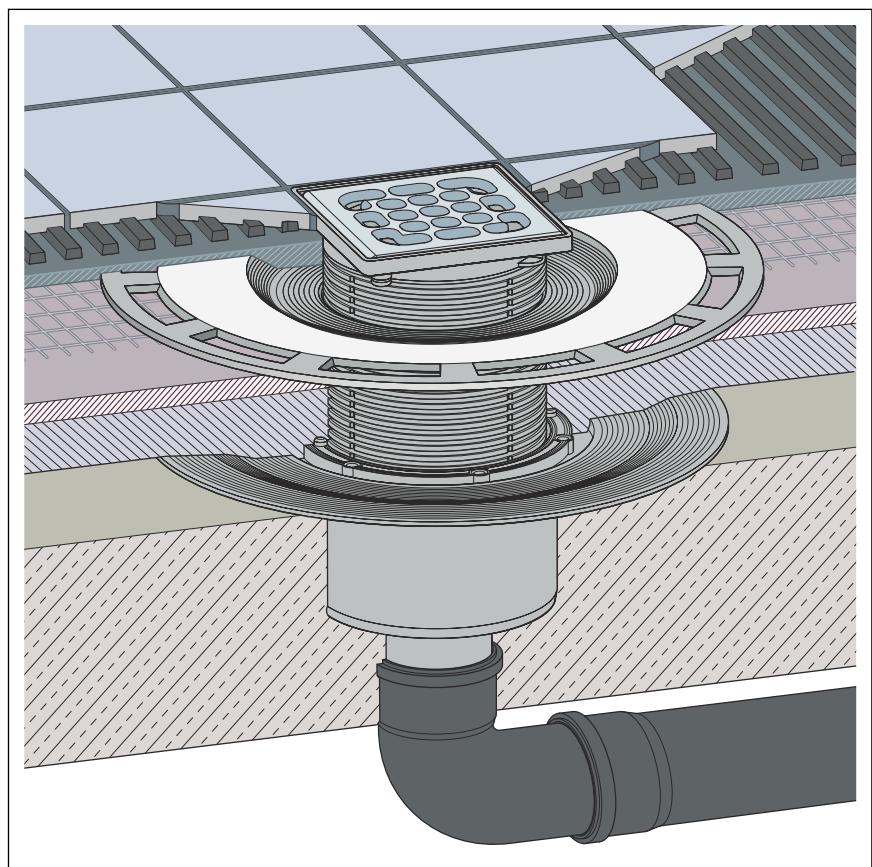


Abb. 6: Schema einer Verbundabdichtung mit Aufstockelement

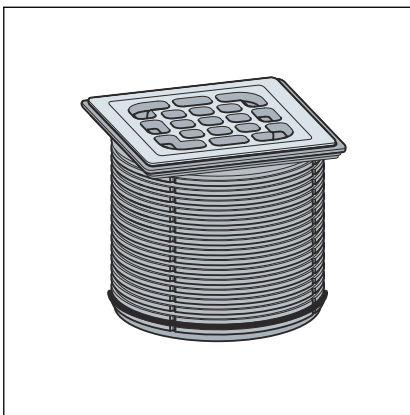
Zulässige Verbundabdichtungen

In Verbindung mit geeigneten Abläufen dürfen nur zugelassene Verbundabdichtungen mit baurechtlichen Verwendbarkeitsnachweisen eingesetzt werden. Siehe ↪ *Kapitel 2.1 „Normen und Regelwerke“ auf Seite 5.*

Verarbeitungsinformationen finden Sie in den Anleitungen zu dem jeweiligen Produkt.

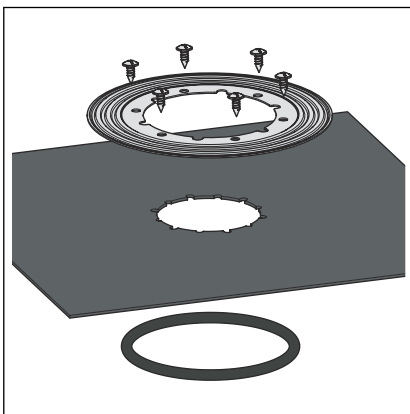
2.6 Erforderliches Zubehör

Aufsatz



Advantix-Aufsätze sind in einer Vielzahl von Größen und Varianten verfügbar. Sie können auch nur einen Advantix-Aufsatzrahmen kaufen und einen passenden Design-Rost separat erwerben (siehe Katalog).

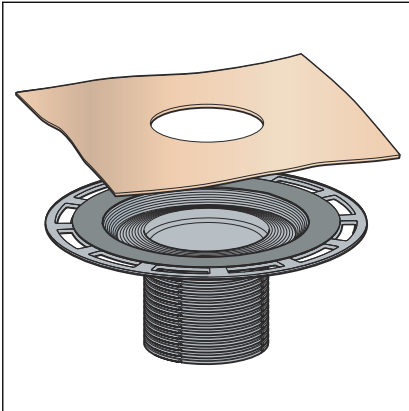
Zubehör für die konventionelle Abdichtung



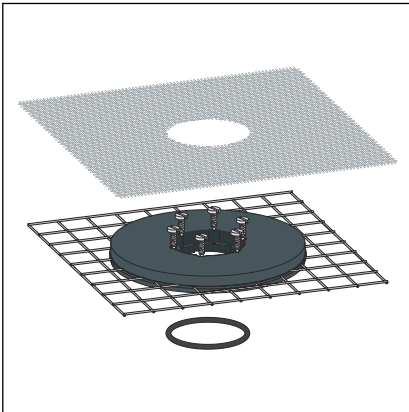
Wenn eine konventionelle Abdichtung erfolgen soll, werden eine passende Abdichtungsmanschette und ein Klemmring benötigt.

Ein entsprechendes Set finden Sie im Katalog (Modell 4948.31).

Zubehör für die Verbundabdichtung

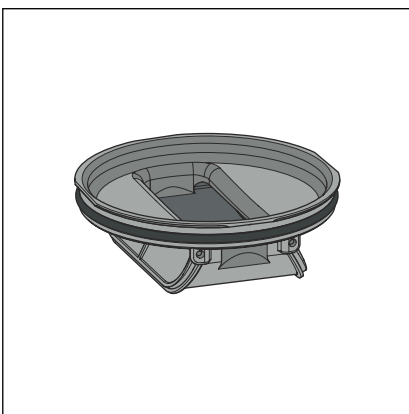


Wenn eine Verbundabdichtung erfolgen soll, wird ein passendes Aufstockelement mit Abdichtungsmanschette benötigt.



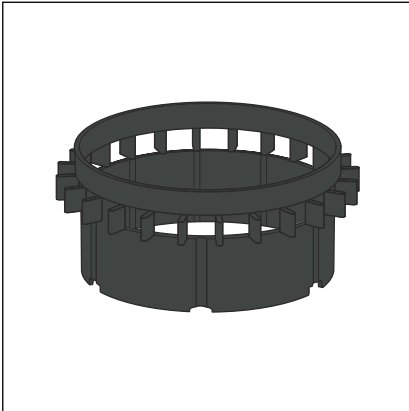
Für zusätzliche Stabilität kann der Advantix-Abdichtungsflansch (Modell 4924) aus Polymerbeton in den Bodenaufbau integriert werden.

Geruchssperre



Advantix-Balkon- und Terrassenabläufe können mit der frostsicheren Geruchssperre (Modell 4944.8) ausgestattet werden, die den Ablauf geruchsicher verschließt.

Kiesfang-Einlaufelement



Der Ablauf kann mit dem Kiesfang-Einlaufelement (Modell 4946.3) ausgestattet werden, um Wasser neben dem Rost auch durch die Kies-schicht abzuleiten.

3 Handhabung

3.1 Montageinformationen

3.1.1 Wichtige Hinweise

Vor der Montage:

- Prüfen, ob die Ablaufleistung des Ablaufs für die anfallende Wassermenge ausreicht ↪ *Kapitel 2.3.3 „Ablaufleistung“ auf Seite 7.*
- Prüfen, ob die Einbauhöhe des Ablaufs zu der Höhe des geplanten Bodenaufbaus passt.
- Sicherstellen, dass die benötigte Anschlussleitung mit dem erforderlichen Gefälle bis zum geplanten Einbauort verlegt worden ist.
- Ggf. erforderliches Zubehör bereitstellen ↪ *Kapitel 2.6 „Erforderliches Zubehör“ auf Seite 13.*

Während der Montage:

- Einbaumaße beachten.

Nach der Montage:

- Der Flansch des Ablaufs muss vollflächig untermörtelt werden.

3.1.2 Einbaumaße

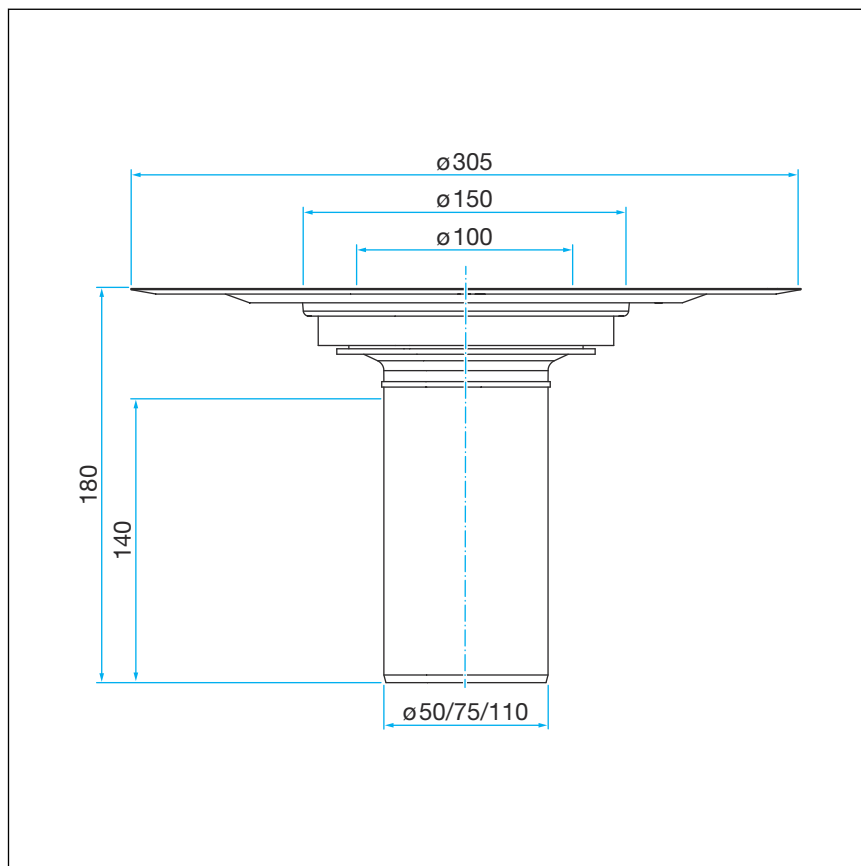


Abb. 7: Maßzeichnung für Modell 4944.2

3.1.3 Werkzeug und Material

Benötigtes Material

- Kiesfang oder Aufsatz mit Rost, falls nicht im Lieferumfang enthalten
- Material zur Befestigung des Ablaufs

3.2 Montage

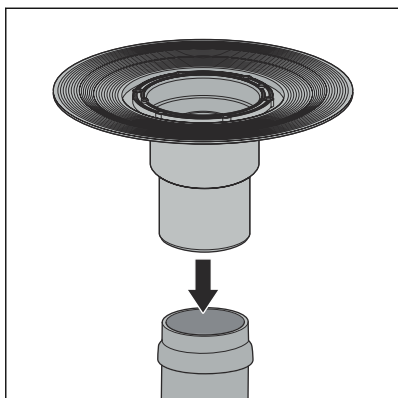
3.2.1 Ablauf anschließen

An das Abwassersystem anschließen

Vor dem Einbringen des Ablaufs in den Bodenaufbau muss der Anschluss an das Abwassersystem erfolgen. Gehen Sie dazu wie folgt vor:

Voraussetzungen:

- Für den Anschluss an das Abwassersystem liegt bereits ein Rohr bis zur geplanten Ablaufposition.
- Das Ablaufrohr hat eine innen liegende Dichtlippe.

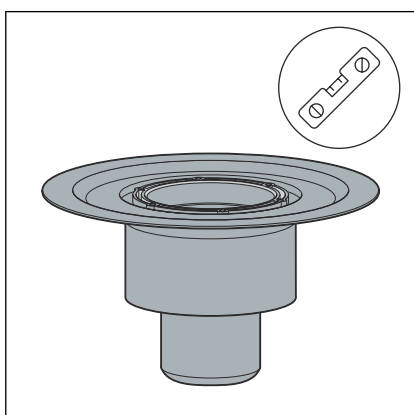


- Den Ablaufstutzen vollständig in das Ablaufrohr stecken.

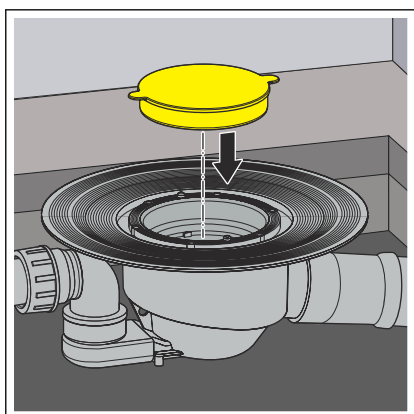
3.2.2 Für die Folgegewerke vorbereiten

Voraussetzungen:

- Der Ablauf ist angeschlossen.
- Den Ablauf in gewünschter Höhe am Einsatzort platzieren. Je nach Planung kann der Ablauf beispielsweise in Beton oder eine Wärmedämmschicht integriert werden. Die Oberkante des Abflansches muss bündig mit der Oberkante der Abdichtungsebene abschließen. Ggf. den Ablauf mit geeignetem Material erhöhen oder tiefer in den vorhandenen Boden versenken.
- Den Ablauf mit einer Wasserwaage waagrecht ausrichten.
- Den Ablauf so befestigen, dass er bei der Aufbringung der Folgegwerke nicht verrutschen kann.



Vor allem muss ein Aufschwimmen des Ablaufes verhindert werden, wenn er mit Beton oder Estrich eingegossen werden soll.



- Den gelben Schutzstopfen einsetzen.



HINWEIS!
Produktschäden durch unsachgemäßen Einbau

Wenn sich beim Unterfüttern des Ablaufs Hohlräume bilden, können bei Belastung Undichtigkeiten auftreten.

Informieren Sie die Folgegewerke darüber, dass der Ablauf vollflächig unterfüttert werden muss und dass dabei keine Hohlräume entstehen dürfen.

3.2.3 Ablauf abdichten



HINWEIS!
Produktschäden durch unsachgemäßen Einbau

Wenn sich beim Unterfüttern des Ablaufs Hohlräume bilden, können bei Belastung Undichtigkeiten auftreten.

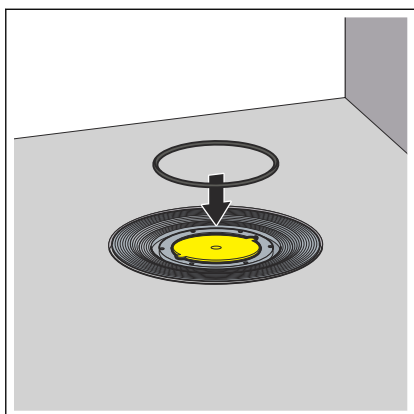
Überprüfen Sie die Ausführung der Folgegewerke.

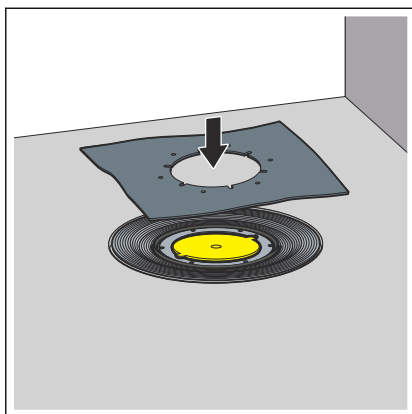
Konventionelle Abdichtung

Voraussetzungen:

- Eine geeignete Abdichtungsmanschette und ein Klemmring sind vorhanden.
- Der Flansch ist frei von groben Verschmutzungen.
- Der Flansch ist auf der gesamten Fläche mit Material unterfüttert und unbeschädigt.
- Wenn nötig, den Flansch von groben Verschmutzungen (z. B. durch Estrich) reinigen.
- Den Dichtring einsetzen.

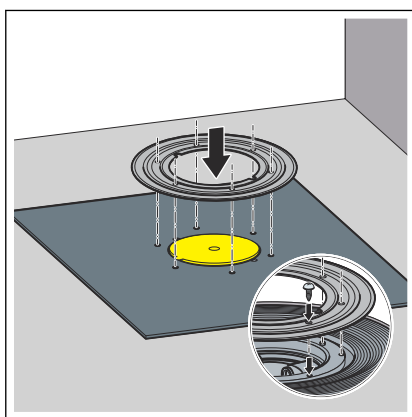
Der Dichtring muss in der Kerbe zwischen dem Flansch und den Schraublöchern liegen.



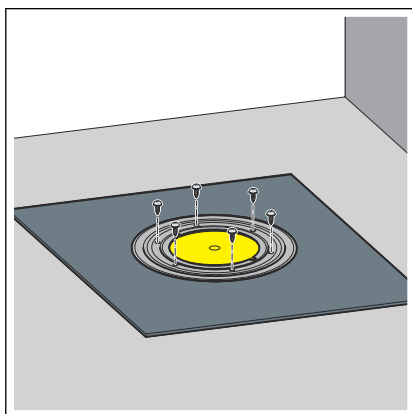


INFO! Die Viega Abdichtungsmanschette hat zwei unterschiedlich beschichtete Seiten. Eine Seite ist mit Bitumen und eine Seite ist mit EPDM beschichtet. Wenn die weitere Abdichtung mit Bitumen-Abdichtungsbahnen erfolgt, muss die Abdichtungsmanschette mit der Bitumen-Seite nach oben verwendet werden. Wenn EPDM-Abdichtungsbahnen verwendet werden, muss die EPDM-Seite nach oben zeigen.

- Die Abdichtungsmanschette auf dem Ablauf ausrichten.
Durch die Aussparungen müssen die Schraublöcher sichtbar sein.



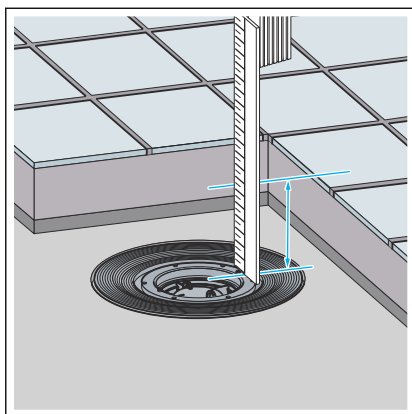
- Den Abdichtungsflansch so auf der Abdichtungsmanschette ausrichten, dass die Schraublöcher sichtbar sind.



- Den Abdichtungsflansch fest mit dem Ablauf verschrauben.
Die Befestigungsschrauben des Klemmrings dürfen nur in die Schraublöcher des Ablaufs eingedreht werden.
- Der Ablauf ist abgedichtet und die restliche Abdichtung kann verlegt werden.

3.2.4 Aufsatz in Fliesenboden montieren

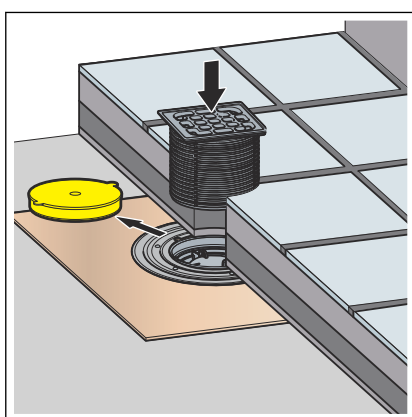
Zum Abschluss der Montage des Ablaufs gegebenenfalls noch den Aufsatz mit dem Rost montieren. Gehen Sie dazu wie folgt vor:



- Die Höhe des Bodenaufbaus von der Kante im Inneren des Ablaufs bis zur Oberkante des Bodens ermitteln.

INFO! Wenn Sie ein Kiesfang-Einlaufelement verwenden, setzen Sie es auf den Ablauf und ermitteln Sie die Höhe von der Kante im Inneren des Kiesfang-Einlaufelements.

- Die gemessene Höhe beginnend mit der Oberkante des Rahmens auf den Aufsatz übertragen.
- Den Aufsatz auf der angezeichneten Höhe absägen.



- Den gelben Schutzstopfen entfernen.
- Den Aufsatz in den Ablauf einsetzen und entsprechend der Fliesen ausrichten.
- Den Aufsatz in den Bodenbelag einarbeiten.

3.3 Pflege

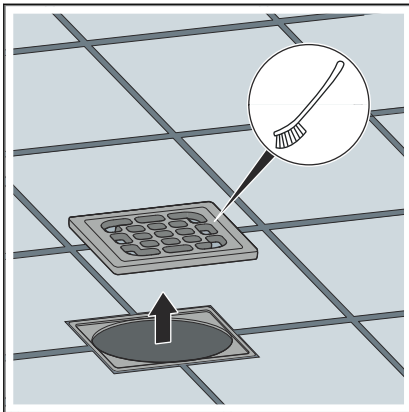
3.3.1 Pflegehinweise

Zur regelmäßigen Pflege und zur Vermeidung von Kalkflecken auf Rost und Rahmen, normale Seife oder ein mildes Reinigungsmittel verwenden. Keine Scheuermittel oder kratzende Gegenstände benutzen.

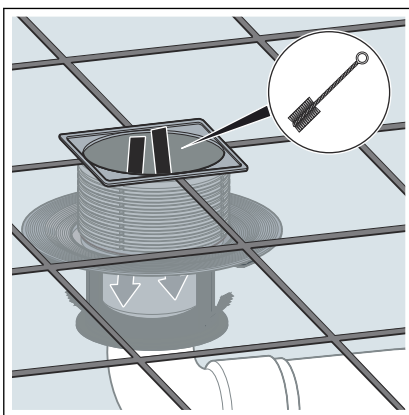
Grobe Verschmutzungen, auch im Bereich des Ablaufkörpers und des Geruchverschluss, können mit haushaltsüblichem Reiniger beseitigt werden. Das Reinigungsmittel nach der vorgeschriebenen Einwirkzeit sehr gründlich mit klarem Wasser abspülen. Es dürfen keine Rückstände auf den Bauteilen zurückbleiben.

3.3.2 Ablauf reinigen

Zur Reinigung ein mildes Reinigungsmittel und eine Spülbürste verwenden.



► Den Rost oder den Kiesfang entnehmen und reinigen.



► Den Ablauf reinigen.

► Den Rost bzw. den Kiesfang wieder einsetzen.

3.4 Entsorgung

Produkt und Verpackung in die jeweiligen Materialgruppen (z. B. Papier, Metalle, Kunststoffe oder Nichteisenmetalle) trennen und gemäß der national gültigen Gesetzgebung entsorgen.



Viega GmbH

service-technik@viega.at

viega.at

AT • 2025-03 • VPN230326

