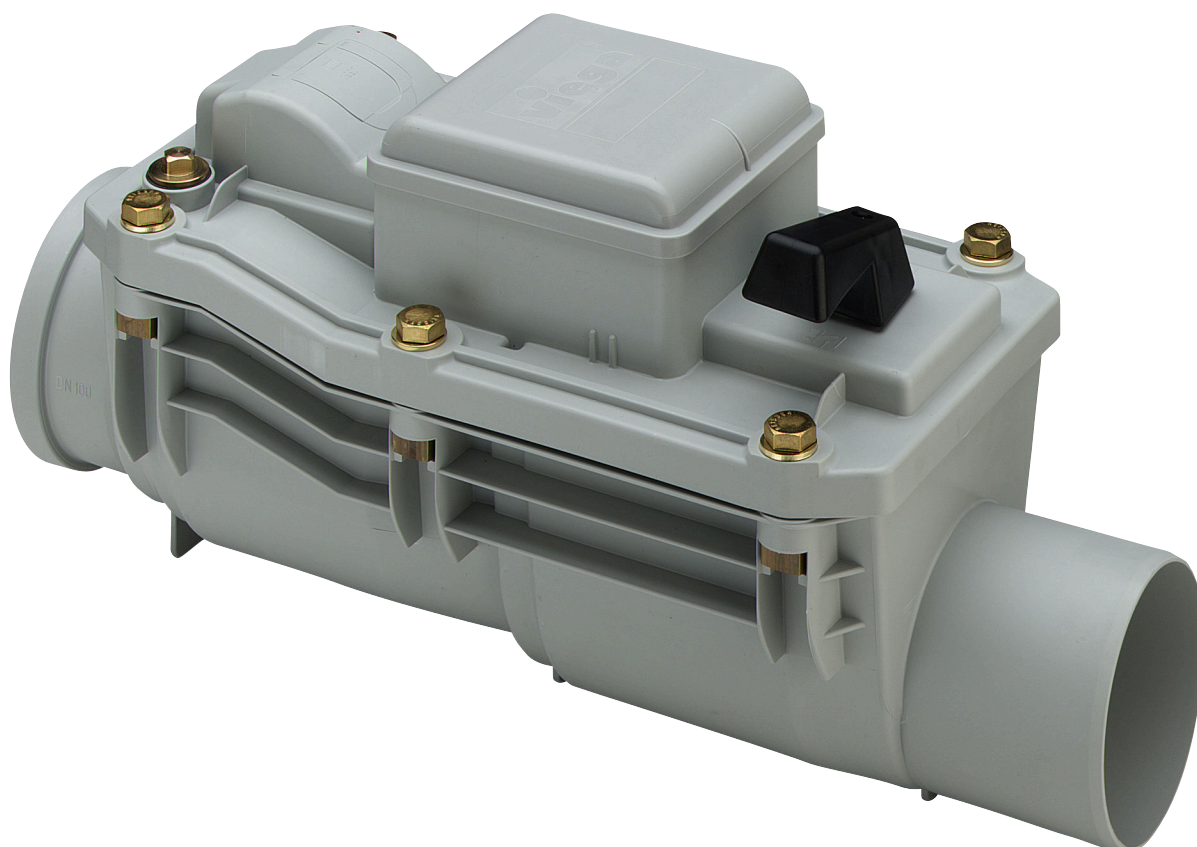


Gebrauchsanleitung

Grundfix-Rückstauverschluss Typ

1



für fäkalienfreie abwasserführende Leitung

Modell
4987.2

Baujahr (ab)
01/1996

viega

1	Über diese Gebrauchsanleitung	3
	1.1 Zielgruppen	3
	1.2 Kennzeichnung von Hinweisen	3
	1.3 Hinweis zu dieser Sprachversion	4
2	Produktinformation	5
	2.1 Normen und Regelwerke	5
	2.2 Bestimmungsgemäße Verwendung	5
	2.2.1 Einsatzbereiche	5
	2.2.2 Einbauort und Einbaubedingungen	6
	2.2.3 Wartung	7
	2.3 Produktbeschreibung	8
	2.3.1 Übersicht	8
	2.3.2 Funktionsweise	8
	2.3.3 Bedienelemente	8
3	Handhabung	9
	3.1 Montageinformationen	9
	3.1.1 Einbaumaße	9
	3.2 Montage	9
	3.2.1 Grundkörper montieren	9
	3.3 Pflege und Wartung	10
	3.3.1 Wartung	10
	3.4 Entsorgung	13

1 Über diese Gebrauchsanleitung

Für dieses Dokument bestehen Schutzrechte, weitere Informationen erhalten Sie unter viega.at/rechtshinweise.

1.1 Zielgruppen

Die Informationen in dieser Anleitung richten sich an folgende Personengruppen:

- Heizungs- und Sanitärfachkräfte bzw. unterwiesenes Fachpersonal
- Betreiber

Für Personen, die nicht über die o. a. Ausbildung bzw. Qualifikation verfügen, sind Montage, Installation und gegebenenfalls Wartung dieses Produkts unzulässig. Diese Einschränkung gilt nicht für mögliche Hinweise zur Bedienung.

Der Einbau von Viega Produkten muss unter Einhaltung der allgemein anerkannten Regeln der Technik und der Viega Gebrauchsanleitungen erfolgen.

1.2 Kennzeichnung von Hinweisen

Warn- und Hinweistexte sind vom übrigen Text abgesetzt und durch entsprechende Piktogramme besonders gekennzeichnet.



GEFAHR!

Warnt vor möglichen lebensgefährlichen Verletzungen.



WARNUNG!

Warnt vor möglichen schweren Verletzungen.



VORSICHT!

Warnt vor möglichen Verletzungen.



HINWEIS!

Warnt vor möglichen Sachschäden.



Zusätzliche Hinweise und Tipps.

1.3 Hinweis zu dieser Sprachversion

Diese Gebrauchsanleitung enthält wichtige Informationen zu Produkt- bzw. Systemauswahl, Montage und Inbetriebnahme sowie zum bestimmungsgemäßen Gebrauch und, falls erforderlich, zu Wartungsmaßnahmen. Diese Informationen zu Produkten, deren Eigenschaften und Anwendungstechniken basieren auf den aktuell geltenden Normen in Europa (z. B. EN) und/oder in Deutschland (z. B. DIN/DVGW).

Einige Passagen im Text können auf technische Vorschriften in Europa/ Deutschland verweisen. Diese Vorschriften gelten für andere Länder als Empfehlungen, sofern dort keine entsprechenden nationalen Anforderungen vorhanden sind. Die einschlägigen nationalen Gesetze, Standards, Vorschriften, Normen sowie andere technische Vorschriften haben Vorrang vor den deutschen/europäischen Richtlinien dieser Anleitung: Die hier dargestellten Informationen sind nicht bindend für andere Länder und Gebiete und sollten, wie gesagt, als Unterstützung verstanden werden.

2 Produktinformation

2.1 Normen und Regelwerke

Die nachfolgenden Normen und Regelwerke gelten für Deutschland bzw. Europa. Nationale Regelungen finden Sie auf der jeweiligen Website des Landes unter viega.at/normen.

Regelwerke aus Abschnitt: Einbauort und Einbaubedingungen

Geltungsbereich / Hinweis	Für Deutschland geltendes Regelwerk
Richtiger Einbauort des Rückstauverschlusses	EN 12056

Regelwerke aus Abschnitt: Einsatzbereiche

Geltungsbereich / Hinweis	Für Deutschland geltendes Regelwerk
Anforderungen werden erfüllt von Grundfix Plus Control als Typ 3 Rückstauverschluss mit zweifacher Rückstausicherung	EN 13564

2.2 Bestimmungsgemäße Verwendung

2.2.1 Einsatzbereiche

Der Rückstauverschluss ist geeignet für den Einsatz in Entwässerungsleitungen aus HT- oder KG-Rohr DN 100, 125 oder 150. Bei Verwendung anderer Rohre wie z. B. Tonrohre oder Gussrohre sind entsprechende Übergänge auf HT- oder KG-Rohr zu verwenden.

Der Rückstauverschluss ist geeignet für fäkalienfreies, haushaltsübliches Abwasser bis zu einer Temperatur von 95 °C mit pH-Werten ≥ 4 oder ≤ 10 .

Nicht zulässig ist die Verwendung im industriellen Bereich oder in Rohrleitungen, die aggressive Flüssigkeiten führen. Dazu gehören Reinigungsmittel, die Sanitärobjekte, Entwässerungsgegenstände und Rohrwerkstoffe beschädigen können.

Viega empfiehlt, bei mehrtägigen Betriebsunterbrechungen, bei denen kein Abwasser anfällt, den Notverschluss zu schließen.

2.2.2 Einbauort und Einbaubedingungen

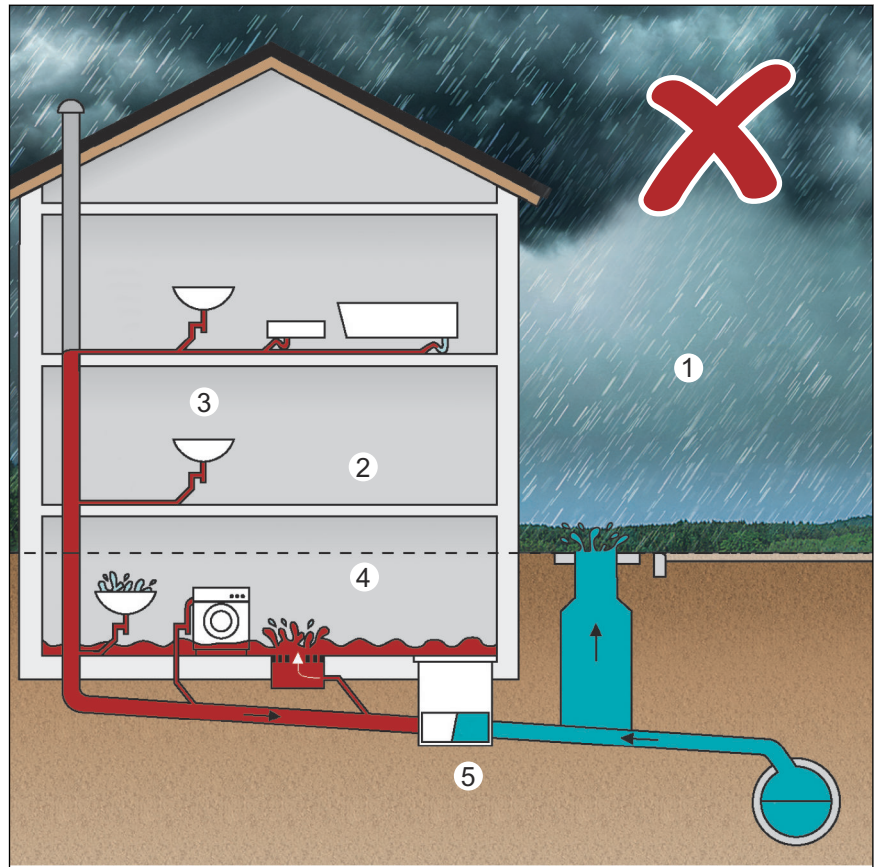


Abb. 1: Falscher Einbauort des Rückstauverschlusses

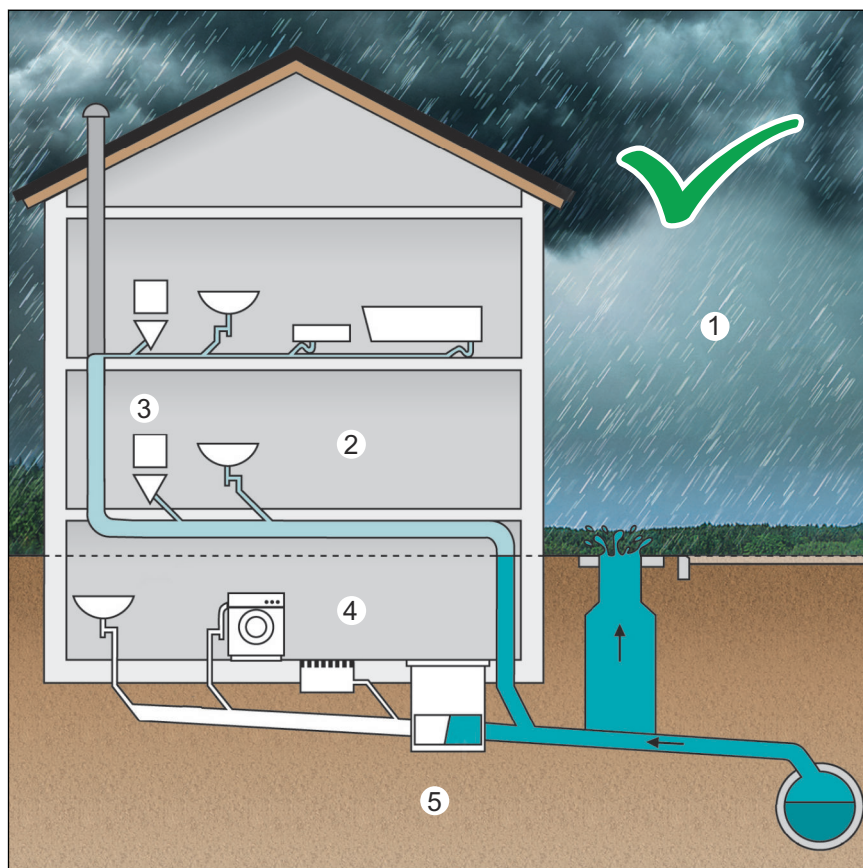


Abb. 2: Richtiger Einbauort des Rückstauverschlusses

- 1 - Straße = Rückstauenebene
- 2 - Rückstausicherer Bereich
- 3 - Anschluss obere Etagen
- 4 - Rückstaugefährdeter Bereich
- 5 - Schutz gegen Rückstau durch Rückstauverschluss

Die Anbindung der oberen Etage (3) an die Grundleitung muss zwischen Rückstauverschluss und Kanal innerhalb des Gebäudes erfolgen (5) – nur so ist die einwandfreie Funktion des Abwassersystems gewährleistet. Damit die Entwässerung dauerhaft sichergestellt ist, dürfen Rückstauverschlüsse nicht als zentrale Absicherung eines Gebäudes mit oberhalb der Rückstauenebene (1) installierten Entwässerungsgegenständen eingesetzt werden – im Rückstaufall würde es zur Überflutung im Gebäude durch nicht abfließendes Abwasser kommen (4).

Siehe ↗ „*Regelwerke aus Abschnitt: Einbauort und Einbaubedingungen*“ auf Seite 5

Rückstausicherungen sind so einzubauen, dass sie jederzeit erreichbar und zugänglich sind.

2.2.3 Wartung

Für den sicheren Betrieb muss zweimal pro Jahr eine Wartung durchgeführt werden. Siehe dazu ↗ *Kapitel 3.3.1 „Wartung“* auf Seite 10

2.3 Produktbeschreibung

2.3.1 Übersicht

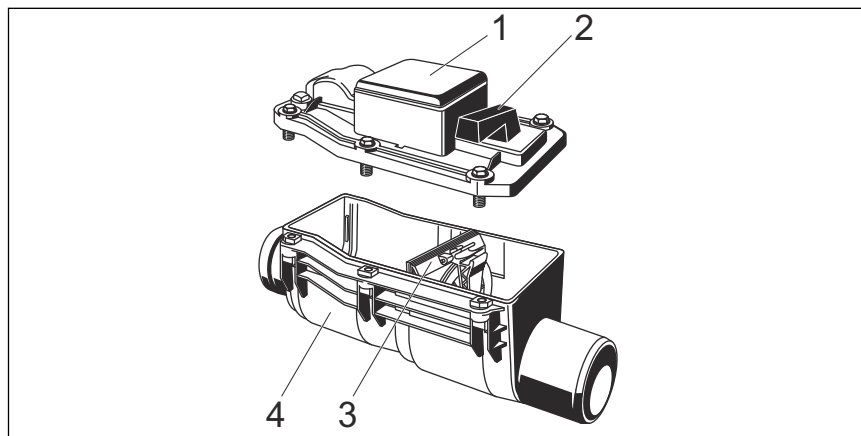


Abb. 3: Rückstauverschluss Grundfix Typ 1

- 1 - Deckel
- 2 - Notverschluss-Betätigung
- 3 - Pendelklappe
- 4 - Grundkörper

2.3.2 Funktionsweise

Im Falle eines Rückstaus wird die Rohrleitung durch die Pendelklappe im Rückstauverschluss verschlossen. Zusätzlich kann die Pendelklappe durch eine Handbetätigung manuell verschlossen werden.

2.3.3 Bedienelemente

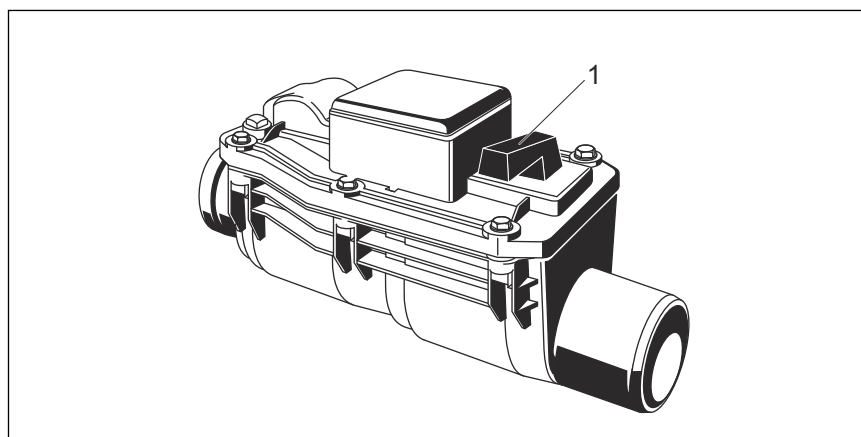


Abb. 4: Bedienelemente Rückstauverschluss

- 1 - Notverschluss

3 Handhabung

3.1 Montageinformationen

3.1.1 Einbaumaße

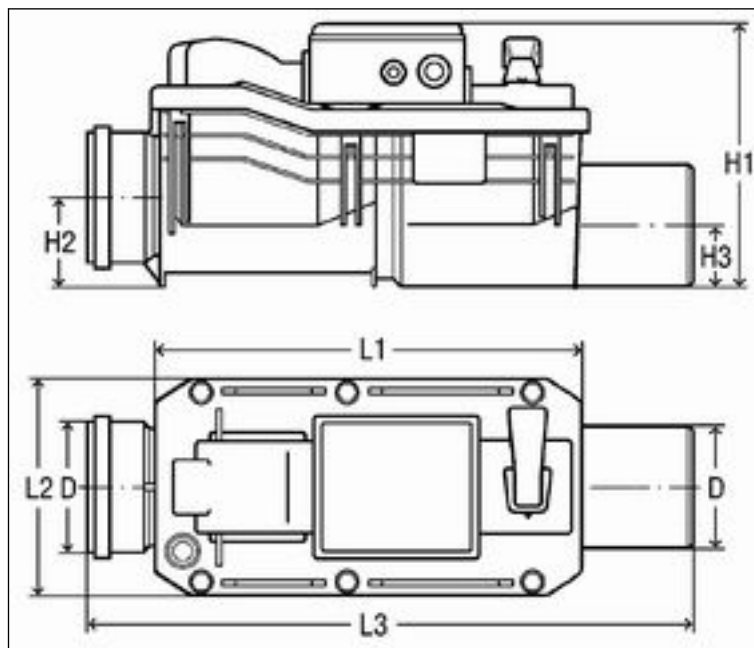


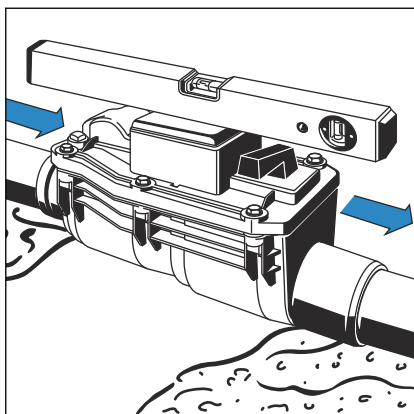
Abb. 5: Einbaumaße

D	H1	H2	H3	L1	L2	L3
110	260	100	65	405	215	545
125	260	105	75	405	215	550
160	295	125	95	470	245	640

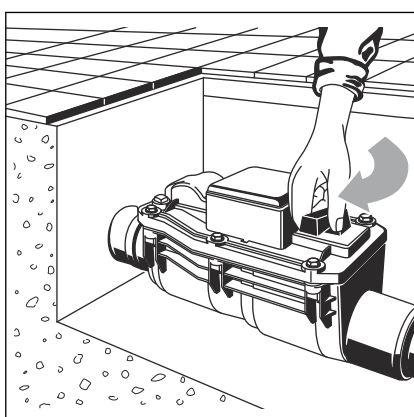
3.2 Montage

3.2.1 Grundkörper montieren

Der Einbau in die Entwässerungsleitung darf nur durch Bau- oder Sanitärfachbetriebe unter Berücksichtigung der bautechnischen Vorschriften und der Hinweise dieser Gebrauchsanleitung erfolgen.



- Grundkörper waagrecht in die Grundleitung einbauen.
Fließrichtung beachten!
- Maximal bis zur Mitte des Abgangsrohres unterfüttern.



- Notverschluss schließen (Stellung „ZU“).
Dadurch werden bis zur Inbetriebnahme Schäden durch Überflutung zu vermeiden.

3.3 Pflege und Wartung

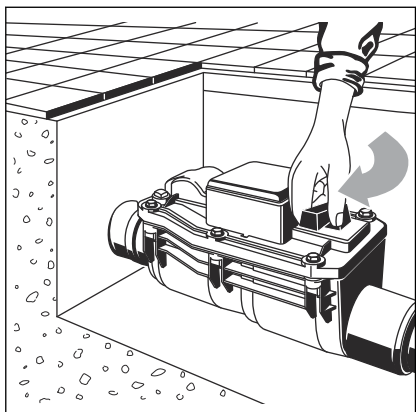
3.3.1 Wartung

Für den sicheren Betrieb fordert DIN 1986-3 zweimal pro Jahr eine „Wartung“ der Anlage.

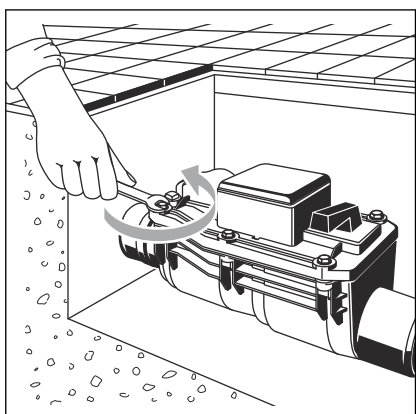
Voraussetzungen:

- Die Wartung muss durch einen Fachkundigen erfolgen.
- Für Reparaturen, Wartungen und Verlängerung nur Originalteile verwenden.
- Defekte Bauteile austauschen, nicht reparieren.
- Bei der Verwendung von Kameras und Reinigungsgeräten (Reinigungsspirale, Hochdruckreiniger) Rückstauverschluss vor mechanischen Beschädigungen schützen.
- Wartungsarbeiten erst dann beginnen, wenn sichergestellt ist, dass keine Rückstausituation vorliegt und die vor dem Rückstauverschluss liegenden Entwässerungsgegenstände nicht benutzt werden.

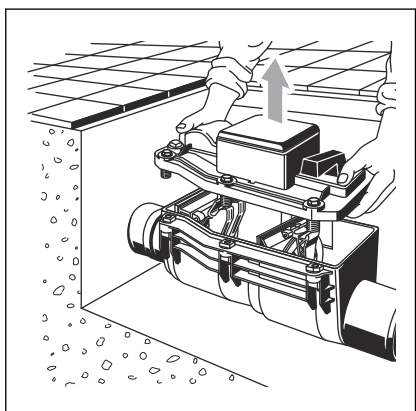
Reinigen



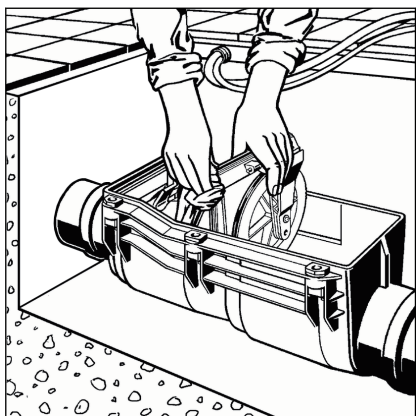
► Notverschluss auf Position „ZU“ stellen.



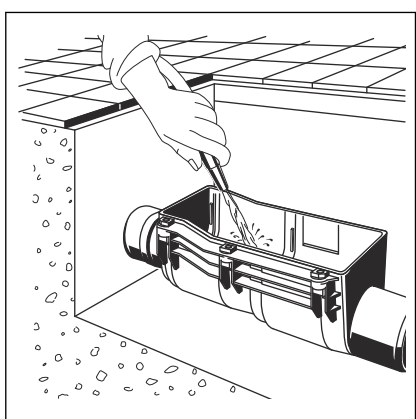
► Schrauben am Deckel lösen.



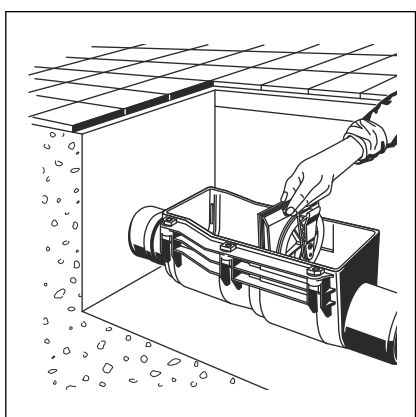
► Deckel vorsichtig abnehmen.



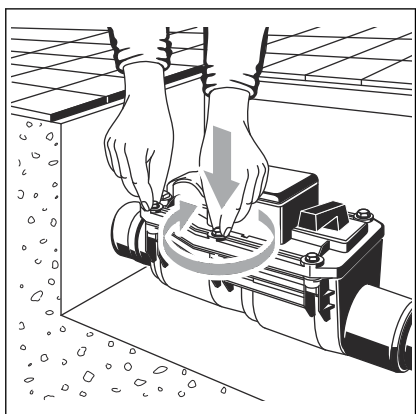
- Klappe herausnehmen und säubern.
- Dichtung prüfen ggf. austauschen.



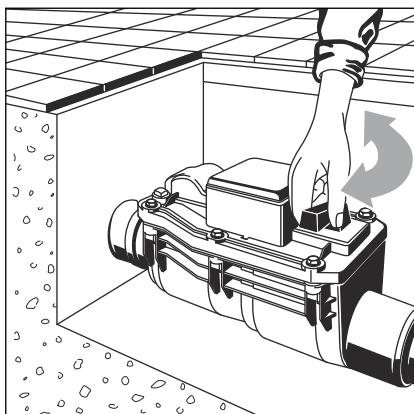
- Gehäuse reinigen.
- Dichtung der Zwischenwand auf der Gehäuseseite mit Silikonfett einfetten.



- Klappe einbauen.



- Deckel aufsetzen und verschrauben.



- Notverschluss mit Handbetätigung öffnen und schließen – Gängigkeit prüfen.

3.4 Entsorgung

Produkt und Verpackung in die jeweiligen Materialgruppen (z. B. Papier, Metalle, Kunststoffe oder Nichteisenmetalle) trennen und gemäß der national gültigen Gesetzgebung entsorgen.



Viega GmbH

service-technik@viega.at

viega.at

AT • 2022-08 • VPN170311

