

Gebrauchsanleitung

Advantix-Einsteckablauf



für nicht abgedichtete Bodenkonstruktion

Modell
4937.1

Baujahr (ab)
01/2010

viega

| | | |
|----------|--------------------------------------|----------|
| 1 | Über diese Gebrauchsanleitung | 3 |
| | 1.1 Zielgruppen | 3 |
| | 1.2 Kennzeichnung von Hinweisen | 3 |
| | 1.3 Hinweis zu dieser Sprachversion | 4 |
| | | |
| 2 | Produktinformation | 5 |
| | 2.1 Normen und Regelwerke | 5 |
| | 2.2 Bestimmungsgemäße Verwendung | 5 |
| | 2.2.1 Einsatzbereiche | 5 |
| | 2.2.2 Medien | 5 |
| | 2.2.3 Ablaufleistung | 5 |
| | 2.3 Produktbeschreibung | 6 |
| | 2.3.1 Übersicht | 6 |
| | 2.3.2 Technische Daten | 6 |
| | 2.4 Verwendungsinformationen | 7 |
| | 2.4.1 Einbauvarianten | 7 |
| | | |
| 3 | Handhabung | 8 |
| | 3.1 Montageinformationen | 8 |
| | 3.1.1 Wichtige Hinweise | 8 |
| | 3.1.2 Einbaumaße | 8 |
| | 3.2 Montage | 9 |
| | 3.2.1 Ablauf anschließen | 9 |
| | 3.3 Pflege | 12 |
| | 3.3.1 Pflegehinweise | 12 |
| | 3.3.2 Ablauf reinigen | 12 |
| | 3.4 Entsorgung | 13 |

1 Über diese Gebrauchsanleitung

Für dieses Dokument bestehen Schutzrechte, weitere Informationen erhalten Sie unter viega.at/rechtshinweise.

1.1 Zielgruppen

Die Informationen in dieser Anleitung richten sich an folgende Personengruppen:

- Heizungs- und Sanitärfachkräfte bzw. unterwiesenes Fachpersonal
- Endverbraucher

Für Personen, die nicht über die o.a. Ausbildung bzw. Qualifikation verfügen, sind Montage, Installation und gegebenenfalls Wartung dieses Produkts unzulässig. Diese Einschränkung gilt nicht für mögliche Hinweise zur Bedienung.

Der Einbau von Viega Produkten muss unter Einhaltung der allgemein anerkannten Regeln der Technik und der Viega Gebrauchsanleitungen erfolgen.

1.2 Kennzeichnung von Hinweisen

Warn- und Hinweistexte sind vom übrigen Text abgesetzt und durch entsprechende Piktogramme besonders gekennzeichnet.



GEFAHR!

Dieses Symbol warnt vor möglichen lebensgefährlichen Verletzungen.



WARNUNG!

Dieses Symbol warnt vor möglichen schweren Verletzungen.



VORSICHT!

Dieses Symbol warnt vor möglichen Verletzungen.



HINWEIS!

Dieses Symbol warnt vor möglichen Sachschäden.



Hinweise geben Ihnen zusätzliche hilfreiche Tipps.

1.3 Hinweis zu dieser Sprachversion

Diese Gebrauchsanleitung enthält wichtige Informationen zu Produkt- bzw. Systemauswahl, Montage und Inbetriebnahme, sowie zum bestimmungsgemäßen Gebrauch und, falls erforderlich, zu Wartungsmaßnahmen. Diese Informationen zu Produkten, deren Eigenschaften und Anwendungstechniken basieren auf den aktuell geltenden Normen in Europa (z. B. EN) und/oder in Deutschland (z. B. DIN/DVGW).

Einige Passagen im Text können auf technische Vorschriften in Europa/ Deutschland verweisen. Diese sollten für andere Länder als Empfehlungen gelten, sofern dort keine entsprechenden nationalen Anforderungen vorhanden sind. Die einschlägigen nationalen Gesetze, Standards, Vorschriften, Normen sowie andere technische Vorschriften haben Vorrang vor den deutschen/europäischen Richtlinien dieser Anleitung: Die hier dargestellten Informationen sind nicht bindend für andere Länder und Gebiete und sollten, wie gesagt, als Unterstützung verstanden werden.

2 Produktinformation

2.1 Normen und Regelwerke

Die nachfolgenden Normen und Regelwerke gelten für Deutschland bzw. Europa. Nationale Regelungen finden Sie auf der jeweiligen Website des Landes unter viega.at/normen.

Regelwerke aus Abschnitt: Medien

| Geltungsbereich / Hinweis | Für Deutschland geltendes Regelwerk |
|----------------------------|-------------------------------------|
| Haushaltsübliches Abwasser | DIN 1986-3 |

2.2 Bestimmungsgemäße Verwendung

2.2.1 Einsatzbereiche

Der Ablauf eignet sich zum Einschleiben in HT-, PVC- oder Gussrohre und Muffen mit der Nennweite DN 100. Er ist bestimmt für den Einsatz in Bodenkonstruktionen ohne Abdichtung – z. B. Terrassen, deren Platten direkt auf dem Erdboden verlegt sind, oder Kellerräume in denen Abwasser unregelmäßig und in kleinen Mengen anfällt.

Technische Informationen siehe ↗ [Kapitel 2.3.2 „Technische Daten“](#) auf Seite 6.

2.2.2 Medien

Der Ablauf ist im Dauerbetrieb für das Ableiten von haushaltsüblichem Abwasser vorgesehen, siehe ↗ [„Regelwerke aus Abschnitt: Medien“](#) auf Seite 5.

- Die Temperatur des Abwassers darf kurzzeitig bis zu 95 °C betragen. Im Dauerbetrieb muss die Temperatur deutlich darunter liegen.
- Der pH-Wert muss größer als 4 und kleiner als 10 sein.

Das Einleiten von Abwasser, welches die Produktmaterialien beschädigen kann, ist nicht zulässig.

2.2.3 Ablaufleistung

Ablaufleistung bei einer Anstauhöhe von 35 mm über dem Rost: 0,4 l/s

2.3 Produktbeschreibung

2.3.1 Übersicht

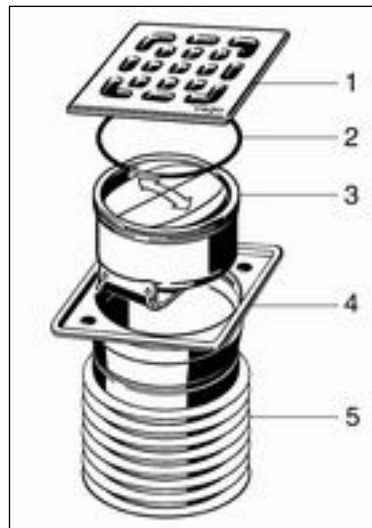


Abb. 1: Modell 4937.1

- 1 - Edelstahlrost
- 2 - O-Ring
- 3 - Geruchssperre mit Sperrwasser 30 mm und 2 Pendelklappen
- 4 - Edelstahlrahmen
- 5 - Ablaufgehäuse mit Mehrfachlippendichtung

2.3.2 Technische Daten

| | |
|--------------------------------|--|
| Nennweite [DN] (Ablaufstutzen) | 100 |
| Ablaufleistung | ↪ Kapitel 2.2.3 „Ablaufleistung“ auf Seite 5 |
| Abmessungen und Einbauhöhe | ↪ Kapitel 3.1.2 „Einbaumaße“ auf Seite 8 |
| Sperrwasserhöhe | 30 mm |
| Belastungsklasse | K = 300 kg |

2.4 Verwendungsinformationen

2.4.1 Einbauvarianten

Der Ablauf wird in ein Rohr (Nennweite DN 100) eingesetzt. Der Ablauf selbst wird auf Höhe des Rostes in den Boden integriert.

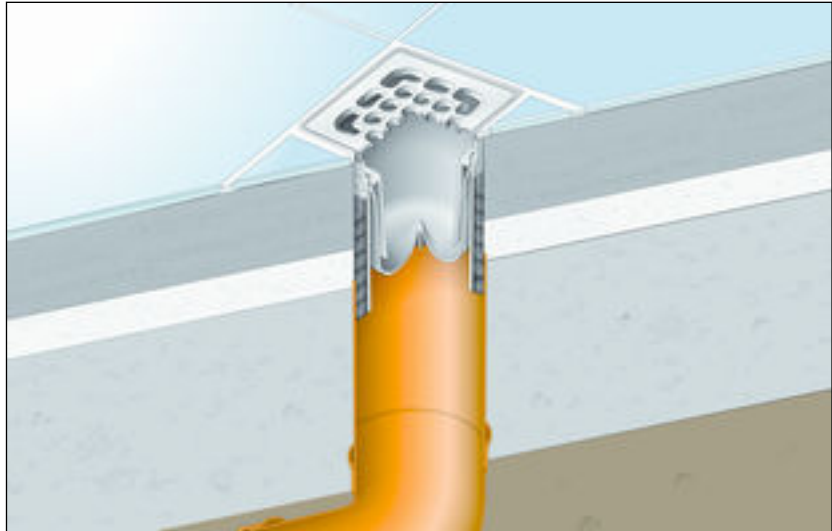


Abb. 2: Montagebeispiel

3 Handhabung

3.1 Montageinformationen

3.1.1 Wichtige Hinweise

Vor der Montage:

- Prüfen, ob die Ablaufleistung des Ablaufs für die anfallende Wassermenge ausreicht ↪ Kapitel 2.2.3 „Ablaufleistung“ auf Seite 5.
- Prüfen, ob die Einbauhöhe des Ablaufs zu der Höhe des geplanten Bodenaufbaus passt.
- Sicherstellen, dass die benötigte Anschlussleitung mit dem erforderlichen Gefälle bis zum geplanten Einbauort verlegt worden ist.

Während der Montage:

- Einbaumaße beachten.

3.1.2 Einbaumaße

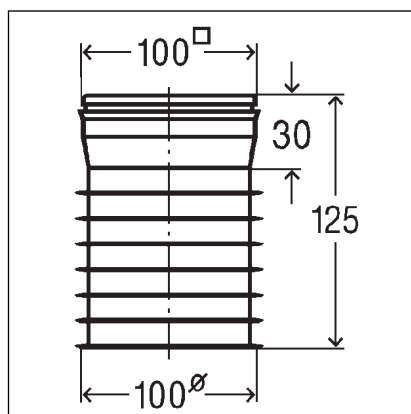


Abb. 3: Maßzeichnung

Da mindestens 3 Dichtlippen innerhalb des Rohres liegen sollten, ergeben sich nachfolgende Einbauhöhen:

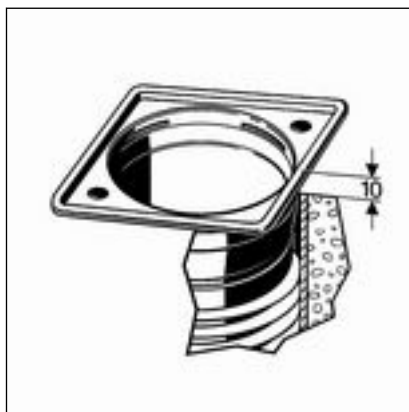


Abb. 4: Minimale Einbauhöhe

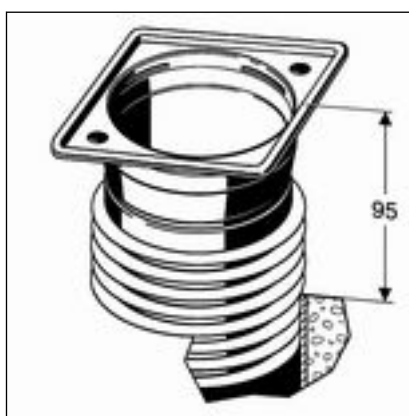
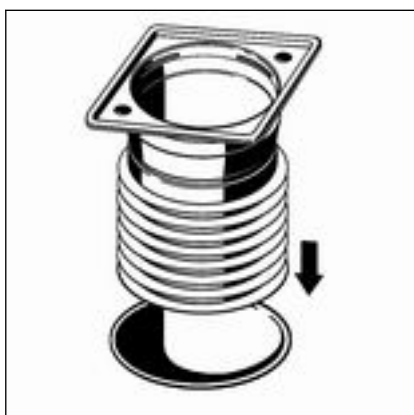


Abb. 5: Maximale Einbauhöhe

3.2 Montage

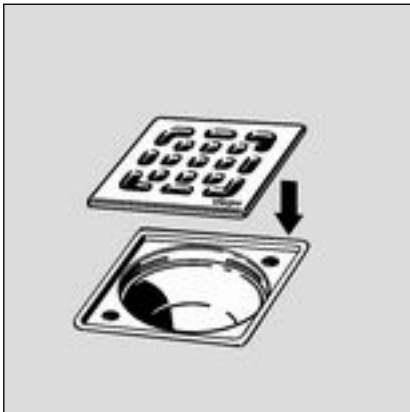
3.2.1 Ablauf anschließen

Ablauf montieren

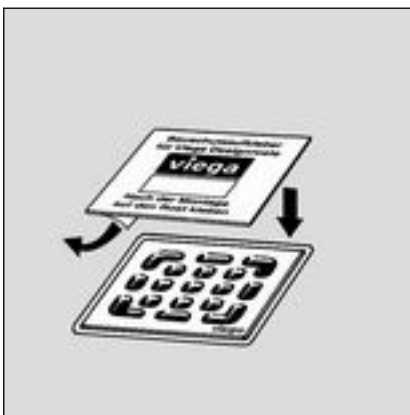


- Lippendichtung mit Gleitmittel einstreichen und den Ablauf in das Abflussrohr eindrücken. Es sollten mindestens 3 Dichtlippen den Ablauf im Rohr abdichten.

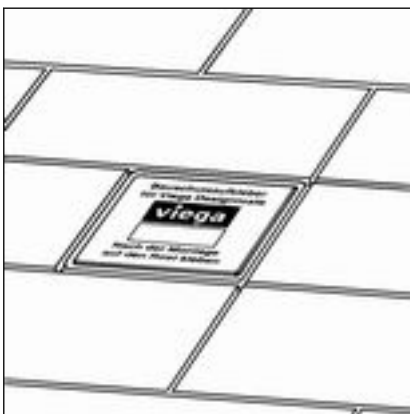
INFO! Wenn der Ablauf in ein Rohr mit einer Muffe eingesetzt wird, können die Dichtlippen nicht innerhalb der Muffe abdichten. Daher muss zuvor ein Rohrstück in die Muffe eingesetzt werden.



► Edelstahlrost einsetzen.



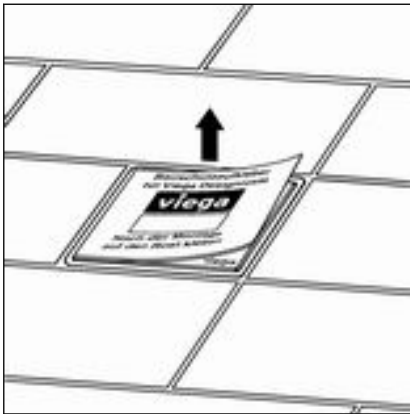
► Schutzkleber aufbringen.



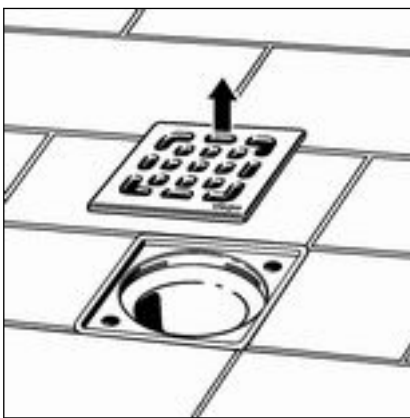
► Fliesen verlegen.



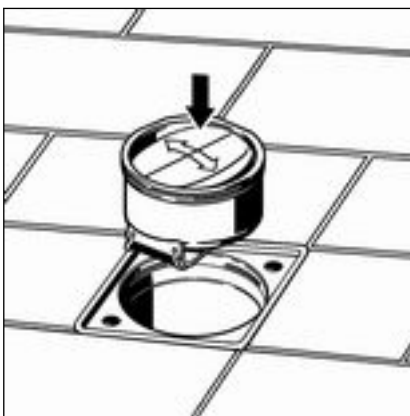
► Spalt zwischen Rost und Fliesen mit Silikon verschließen.



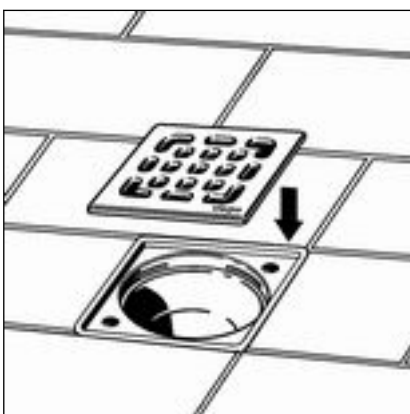
► Schutzaufkleber entfernen.



► Edelstahlrost entfernen.



► Geruchverschluss einsetzen.



► Edelstahlrost einsetzen.

3.3 Pflege

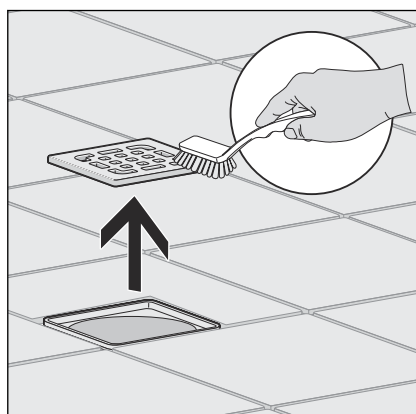
3.3.1 Pflegehinweise

Zur regelmäßigen Pflege und zur Vermeidung von Kalkflecken auf Rost und Rahmen kann normale Seife oder ein mildes Reinigungsmittel verwendet werden. Auf keinen Fall Scheuermittel oder kratzende Gegenstände benutzen.

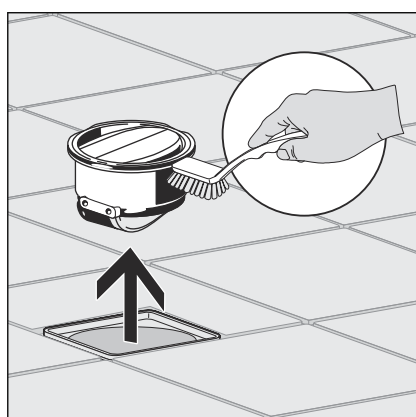
Grobe Verschmutzungen, auch im Bereich des Ablaufkörpers und des Siphons, können mit haushaltsüblichem Reiniger beseitigt werden. Dabei ist zu beachten, dass das Reinigungsmittel nach der vorgeschriebenen Einwirkzeit sehr gründlich mit klarem Wasser abgespült werden muss. Es dürfen keine Rückstände auf den Bauteilen zurückbleiben.

3.3.2 Ablauf reinigen

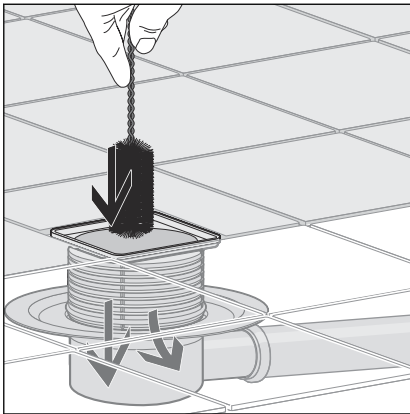
Wir empfehlen, zur Reinigung mildes Reinigungsmittel und eine Spülbürste zu verwenden.



► Rost entnehmen und reinigen.



► Geruchverschluss entnehmen und reinigen.



- Ablauf reinigen.
- Geruchverschluss wieder einsetzen.
- Rost wieder einsetzen.

3.4 Entsorgung

Produkt und Verpackung in die jeweiligen Materialgruppen (z. B. Papier, Metalle, Kunststoffe oder Nichteisenmetalle) trennen und gemäß der national gültigen Gesetzgebung entsorgen.



Viega GmbH

service-technik@viega.at

viega.at

AT • 2022-08 • VPN170286

