

Gebrauchsanleitung

Multiplex Trio F-Einlaufelement



Modell
6145.192

Baujahr (ab)
01/2011

viega

1	Über diese Gebrauchsanleitung	3
	1.1 Zielgruppen	3
	1.2 Kennzeichnung von Hinweisen	3
2	Produktinformation	4
	2.1 Anwendungsbereich	4
	2.2 Produktbeschreibung	4
3	Handhabung	5
	3.1 Montage	5
	3.1.1 Einlafelement montieren	5
	3.2 Entsorgung	7

1 Über diese Gebrauchsanleitung

1.1 Zielgruppen

Die Informationen in dieser Anleitung richten sich an folgende Personengruppen:

- Heizungs- und Sanitärfachkräfte bzw. unterwiesenes Fachpersonal

Für Personen, die nicht über die o.a. Ausbildung bzw. Qualifikation verfügen, sind Montage, Installation und gegebenenfalls Wartung dieses Produkts unzulässig. Diese Einschränkung gilt nicht für mögliche Hinweise zur Bedienung.

Der Einbau von Viega Produkten muss unter Einhaltung der allgemein anerkannten Regeln der Technik und der Viega Gebrauchsanleitungen erfolgen.

1.2 Kennzeichnung von Hinweisen

Warn- und Hinweistexte sind vom übrigen Text abgesetzt und durch entsprechende Piktogramme besonders gekennzeichnet.



GEFAHR!

Dieses Symbol warnt vor möglichen lebensgefährlichen Verletzungen.



WARNUNG!

Dieses Symbol warnt vor möglichen schweren Verletzungen.



VORSICHT!

Dieses Symbol warnt vor möglichen Verletzungen.



HINWEIS!

Dieses Symbol warnt vor möglichen Sachschäden.



Hinweise geben Ihnen zusätzliche hilfreiche Tipps.

2 Produktinformation

2.1 Anwendungsbereich

Das Einlaufelement ist als Ersatzteil für eines der folgenden Ab- / Überlauf-Modelle geeignet:

- Modell 6145.4
- Modell 6145.5
- Modell 6145.6
- Modell 6148.1

Bei starken Verschmutzungen, Kalkablagerungen oder Beschädigungen kann das Einlaufelement im Ablaufkörper des Ab- / Überlaufs ausgetauscht werden.

2.2 Produktbeschreibung

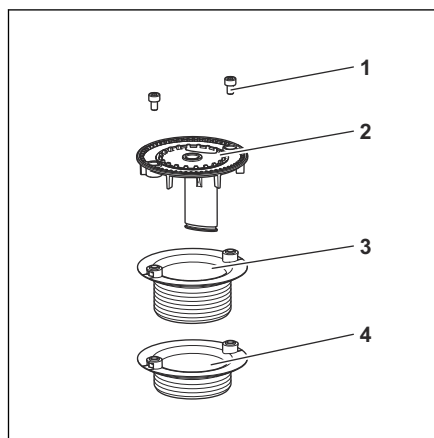


Abb. 1: Multiplex Trio F-Einlaufelement

- 1 - Innenvielkantschrauben
- 2 - Einlaufelement
- 3 - Ventiloberteil (Höhe 30 mm)
- 4 - Ventiloberteil (Höhe 22,5 mm)

Das Einlaufelement hat auf der Unterseite einen Schaft, durch den das Wasser aus dem Zulauf in die Badewanne strömt. Der Einlaufschafft trennt das einströmende Frischwasser von dem abfließenden Schmutzwasser und verhindert bei normalem Wasserdruck den Rückfluss von Schmutzwasser in die Trinkwasserleitung.

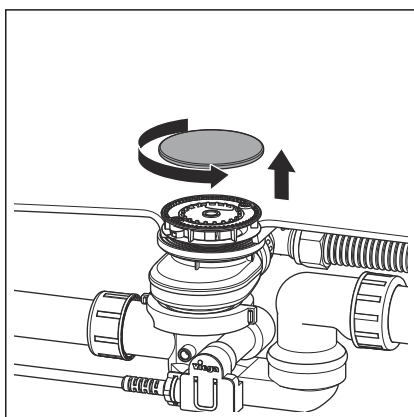
3 Handhabung

3.1 Montage

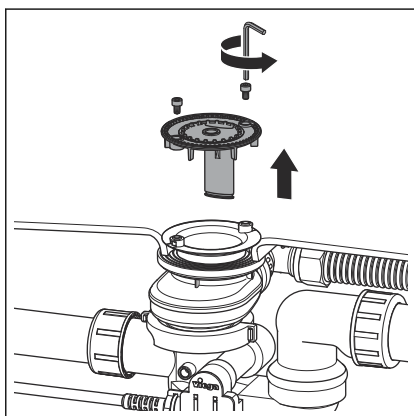
3.1.1 Einlaufelement montieren

Wenn das Einlaufelement stark verschmutzt (z. B. durch Kalkablagerungen) oder beschädigt ist, muss es ersetzt werden.

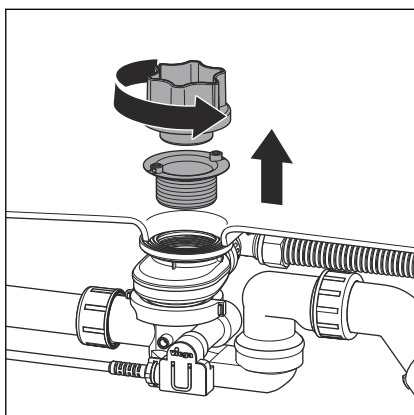
Gehen Sie wie folgt vor, um das Einlaufelement auszutauschen:



- Abdeckhaube von Hand abschrauben.



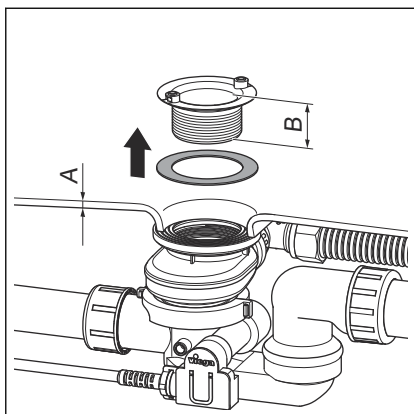
- Innenvielkantschrauben des Einlaufelements mit dem Innenvielkant-schlüssel (SW 3) lösen.
- Einlaufelement entnehmen.



INFO! Wenn nur das Einlaufelement gewechselt werden soll, überspringen Sie diesen und die folgenden drei Schritte. Sichern Sie ansonsten den Ablaufkörper während dem Austausch des Ventiloberteils so ab, dass er nicht unter die Wanne abfallen kann, wenn Sie das Ventiloberteil entfernen.

- Ventiloberteil abschrauben und entnehmen.

Wenn die Montagehilfe (Lieferumfang des Ab- / Überlaufs noch vorhanden ist, kann sie für diesen Arbeitsschritt verwendet werden. Ansonsten vorsichtig mit einer Zange arbeiten.

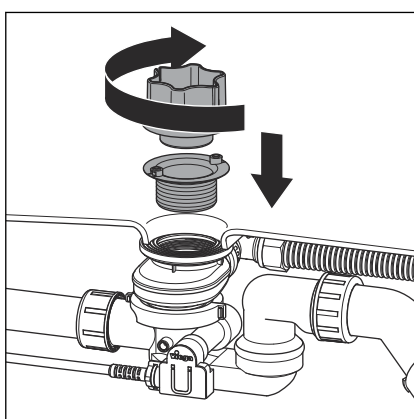


- Geeignetes Ventiloberteil auswählen:

Für Stahlwannen mit Wandstärke $A = 2-11 \text{ mm}$ das **flache** Ventiloberteil mit Höhe $B = 22,5 \text{ mm}$ verwenden.

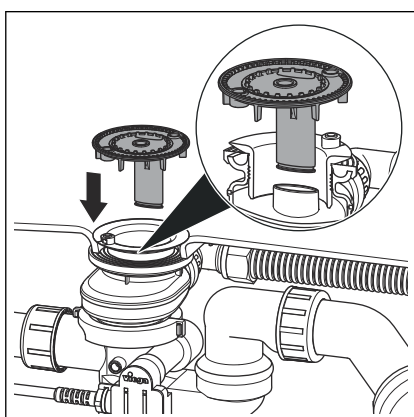
Für Kunststoffwannen mit Wandstärke $A = 11-16 \text{ mm}$ das **hohe** Ventiloberteil mit $B = 30 \text{ mm}$ verwenden.

- Dichtung an der Innenseite mit Gleitmittel einstreichen und auf die Unterseite des Ventiloberteils setzen.



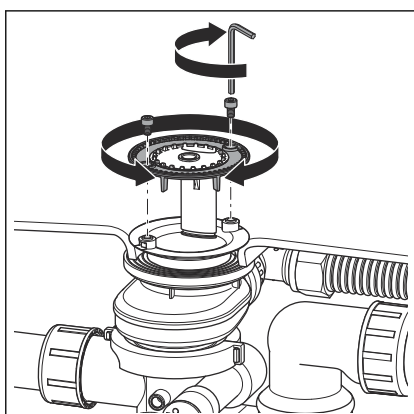
- Ventiloberteil in den Ablaufkörper einsetzen und verschrauben.

Wenn vorhanden die Montagehilfe verwenden.



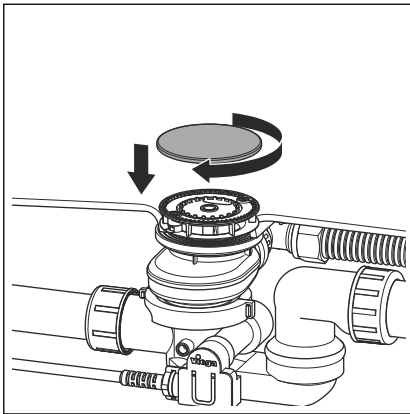
- Einlaufelement in den Ablaufkörper einsetzen.

Der Schaft an der Seite des Einlaufelementes muss in die Aufnahme im Ablaufkörper eingeführt werden.



- Den äußeren Ring des Einlaufelementes so drehen, dass die Schraubköpfe des Einschraubventils erreichbar sind.

- Innenvielkantschrauben einsetzen und nur leicht von Hand anziehen.



► Abdeckhaube einschrauben.

3.2 Entsorgung

Produkt und Verpackung in die jeweiligen Materialgruppen (z. B. Papier, Metalle, Kunststoffe oder Nichteisenmetalle) trennen und gemäß der national gültigen Gesetzgebung entsorgen.



Viega GmbH
service-technik@viega.at
viega.at

AT • 2022-08 • VPN160041

