

Gebrauchsanleitung

# Rotaplex Trio F-Einlaufelement



**Modell**  
6145.191

**Baujahr (ab)**  
01/2011

**viega**

# Inhaltsverzeichnis

<b>1</b>	<b>Über diese Gebrauchsanleitung</b>	<b>3</b>
	1.1 Zielgruppen	3
	1.2 Kennzeichnung von Hinweisen	3
<b>2</b>	<b>Produktinformation</b>	<b>4</b>
	2.1 Anwendungsbereich	4
	2.2 Produktbeschreibung	4
<b>3</b>	<b>Handhabung</b>	<b>5</b>
	3.1 Montage	5
	3.1.1 Einlaufelement montieren	5
	3.2 Entsorgung	6

# 1 Über diese Gebrauchsanleitung

## 1.1 Zielgruppen

Die Informationen in dieser Anleitung richten sich an folgende Personengruppen:

- Heizungs- und Sanitärfachkräfte bzw. unterwiesenes Fachpersonal

Für Personen, die nicht über die o.a. Ausbildung bzw. Qualifikation verfügen, sind Montage, Installation und gegebenenfalls Wartung dieses Produkts unzulässig. Diese Einschränkung gilt nicht für mögliche Hinweise zur Bedienung.

Der Einbau von Viega Produkten muss unter Einhaltung der allgemein anerkannten Regeln der Technik und der Viega Gebrauchsanleitungen erfolgen.

## 1.2 Kennzeichnung von Hinweisen

Warn- und Hinweistexte sind vom übrigen Text abgesetzt und durch entsprechende Piktogramme besonders gekennzeichnet.



### **GEFAHR!**

Dieses Symbol warnt vor möglichen lebensgefährlichen Verletzungen.



### **WARNUNG!**

Dieses Symbol warnt vor möglichen schweren Verletzungen.



### **VORSICHT!**

Dieses Symbol warnt vor möglichen Verletzungen.



### **HINWEIS!**

Dieses Symbol warnt vor möglichen Sachschäden.



Hinweise geben Ihnen zusätzliche hilfreiche Tipps.

## 2 Produktinformation

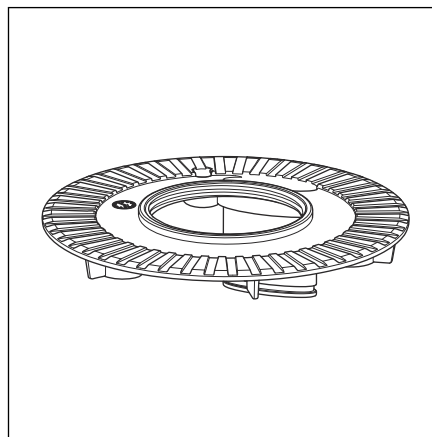
### 2.1 Anwendungsbereich

Das Einlafelement ist als Ersatzteil für eines der folgenden Ab- / Überlauf-Modelle geeignet:

- Modell 6145.1
- Modell 6148.2

Bei starken Verschmutzungen, Kalkablagerungen oder Beschädigungen kann das Einlafelement im Ablaufkörper des Ab- / Überlaufs ausgetauscht werden.

### 2.2 Produktbeschreibung



**Abb. 1: Rotaplex Trio F-Einlafelement**

Das Einlafelement hat auf der Unterseite einen Schaft, durch den das Wasser aus dem Zulauf in die Badewanne strömt. Der Einlaufschaff trennt das einströmende Frischwasser von dem abfließenden Schmutzwasser und verhindert bei normalem Wasserdruck den Rückfluss von Schmutzwasser in die Trinkwasserleitung.

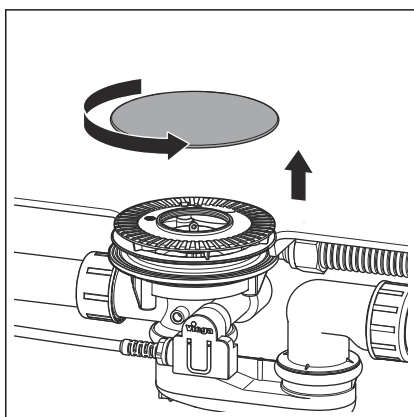
## 3 Handhabung

### 3.1 Montage

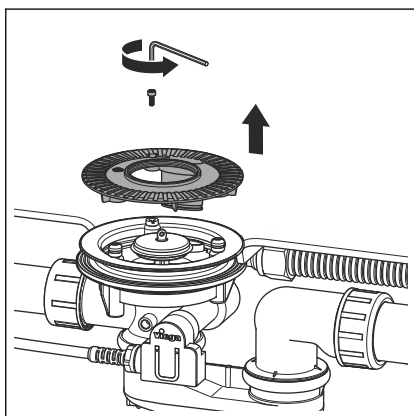
#### 3.1.1 Einlaufelement montieren

Wenn das Einlaufelement stark verschmutzt (z. B. durch Kalkablagerungen) oder beschädigt ist, muss es ersetzt werden.

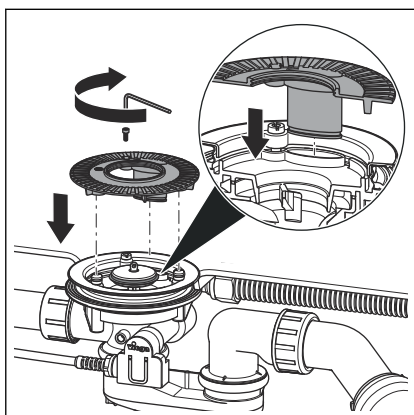
Gehen Sie wie folgt vor, um das Einlaufelement auszutauschen:



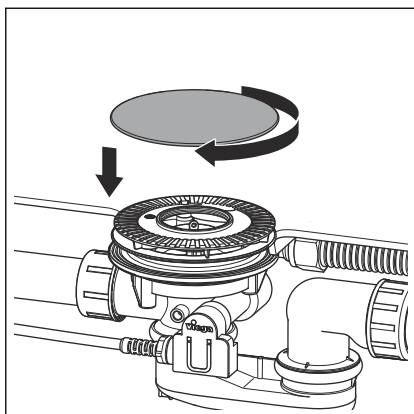
- Abdeckhaube von Hand abschrauben.



- Innenvielkantschraube des Einlaufelements mit dem Innenvielkant-schlüssel (SW 3) lösen.
- Einlaufelement entnehmen.



- Einlaufelement in den Ablaufkörper einsetzen.  
Der Schaft an der Seite des Einlaufelementes muss in die Aufnahme im Ablaufkörper eingeführt werden.
- Innenvielkantschraube des Einlaufelements mit dem Innenvielkant-schlüssel (SW 3) anziehen.



► Abdeckhaube einschrauben.

## 3.2 Entsorgung

Produkt und Verpackung in die jeweiligen Materialgruppen (z. B. Papier, Metalle, Kunststoffe oder Nichteisenmetalle) trennen und gemäß der national gültigen Gesetzgebung entsorgen.



**Viega GmbH & Co. KG**  
service-technik@viega.de  
viega.de

DE • 2022-08 • VPN160042

