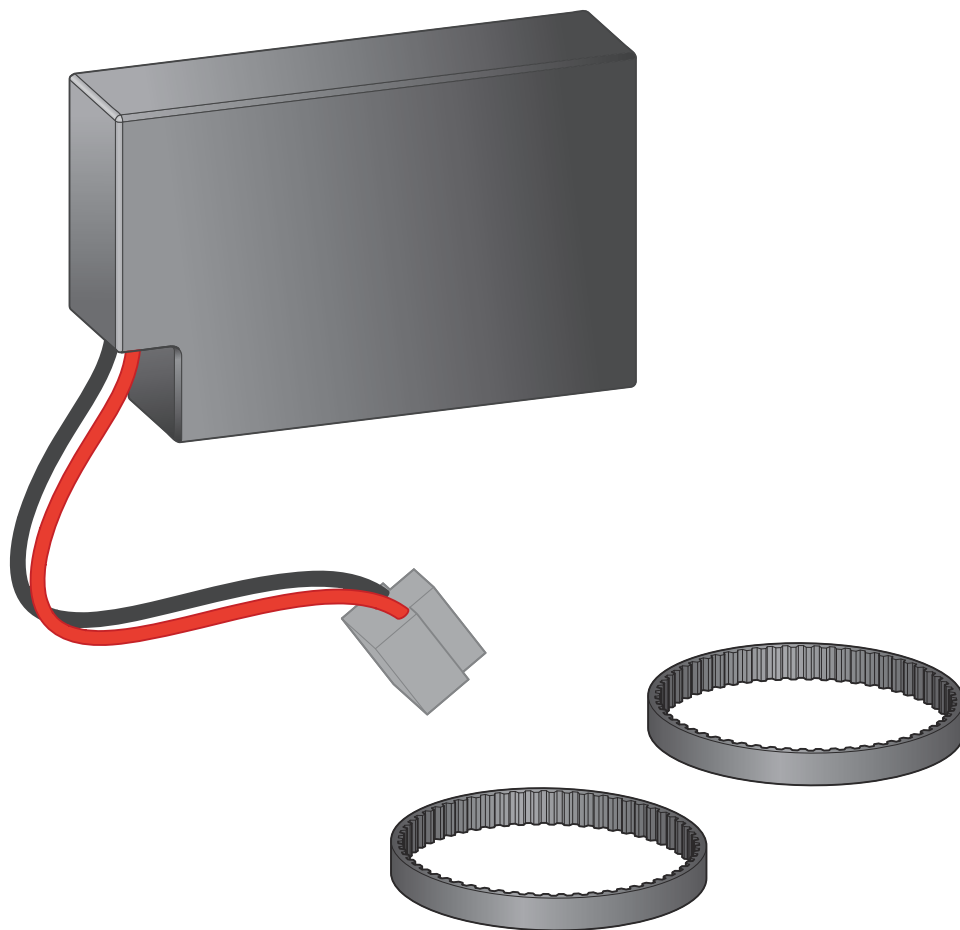


## Gebrauchsanleitung

# Multiplex Trio E-Akku- und Zahnriemenset



für alle Multiplex Trio E-Modelle

**Modell**  
6146.39

# Inhaltsverzeichnis

<b>1</b>	<b>Über diese Gebrauchsanleitung</b>	<b>3</b>
	1.1 Zielgruppen	3
	1.2 Kennzeichnung von Hinweisen	3
<b>2</b>	<b>Produktinformation</b>	<b>4</b>
	2.1 Normen und Regelwerke	4
	2.2 Sicherheitshinweise	4
	2.3 Anwendungsbereich	4
	2.4 Produktbeschreibung	5
<b>3</b>	<b>Handhabung</b>	<b>6</b>
	3.1 Montage	6
	3.1.1 Ersatzteile montieren	6
	3.2 Entsorgung	11

# 1 Über diese Gebrauchsanleitung

## 1.1 Zielgruppen

Die Informationen in dieser Anleitung richten sich an folgende Personengruppen:

- Heizungs- und Sanitärfachkräfte bzw. unterwiesenes Fachpersonal

Für Personen, die nicht über die o. a. Ausbildung bzw. Qualifikation verfügen, sind Montage, Installation und gegebenenfalls Wartung dieses Produkts unzulässig. Diese Einschränkung gilt nicht für mögliche Hinweise zur Bedienung.

Der Einbau von Viega Produkten muss unter Einhaltung der allgemein anerkannten Regeln der Technik und der Viega Gebrauchsanleitungen erfolgen.

## 1.2 Kennzeichnung von Hinweisen

Warn- und Hinweistexte sind vom übrigen Text abgesetzt und durch entsprechende Piktogramme besonders gekennzeichnet.



### **GEFAHR!**

Warnt vor möglichen lebensgefährlichen Verletzungen.



### **WARNUNG!**

Warnt vor möglichen schweren Verletzungen.



### **VORSICHT!**

Warnt vor möglichen Verletzungen.



### **HINWEIS!**

Warnt vor möglichen Sachschäden.



Zusätzliche Hinweise und Tipps.

## 2 Produktinformation

### 2.1 Normen und Regelwerke

Regelwerke aus Abschnitt: Ersatzteile montieren

Geltungsbereich / Hinweis	Für Deutschland geltendes Regelwerk
230-V-Anschluss	VDE 0100 Teil 701 (IEC 6036-7-701:2006, modifiziert)

### 2.2 Sicherheitshinweise



#### **GEFAHR!** **Gefahr durch elektrischen Strom!**

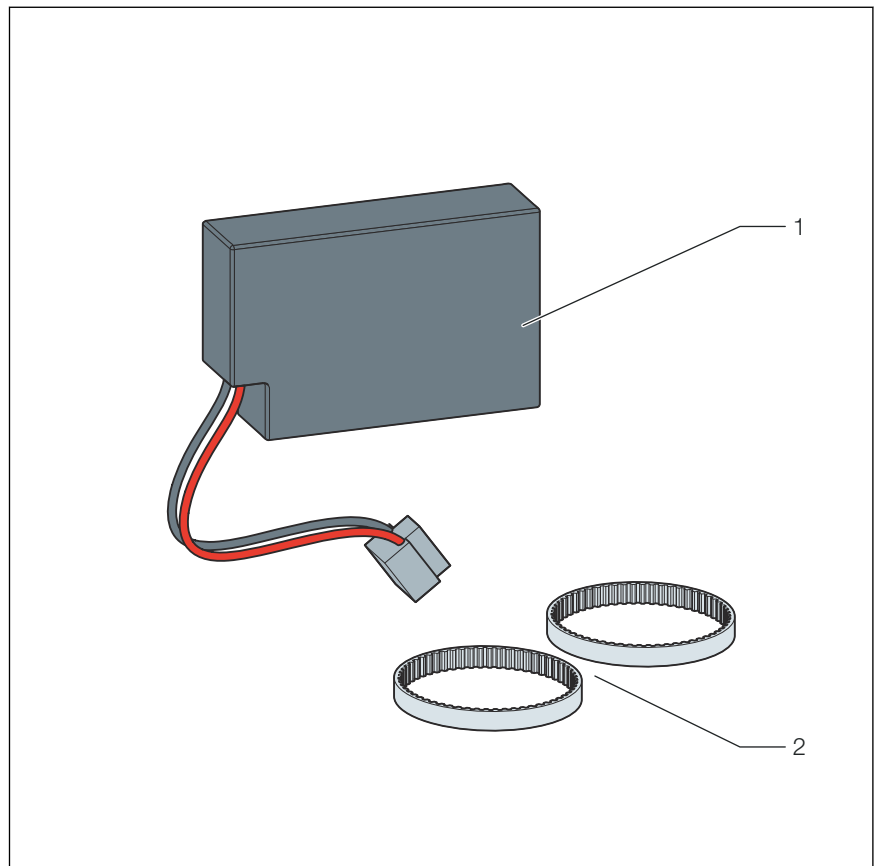
Ein Stromschlag kann zu Verbrennungen und schweren Verletzungen bis hin zum Tod führen.

- Lassen Sie Arbeiten an der Elektrik nur durch Elektrofachkräfte durchführen.
- Schalten Sie das Anschlusskabel vor Arbeiten daran immer spannungsfrei.

### 2.3 Anwendungsbereich

Das Multiplex Trio E-Akku- und Zahnriemenset ist nur für den Einbau in die Multiplex Trio E-Modelle 6146, 6146.2 und 6146.215 geeignet.

## 2.4 Produktbeschreibung



**Abb. 1: Multiplex Trio E-Akku- und Zahnriemenset**

- 1 Akku
- 2 Zahnriemen

## 3 Handhabung

### 3.1 Montage

#### 3.1.1 Ersatzteile montieren

##### Akku austauschen



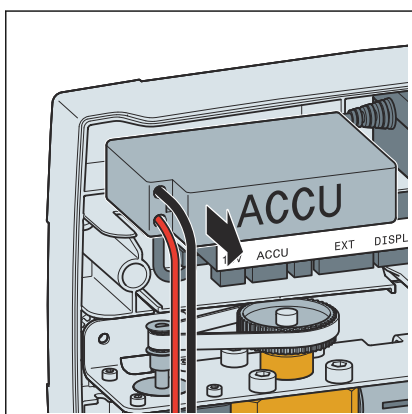
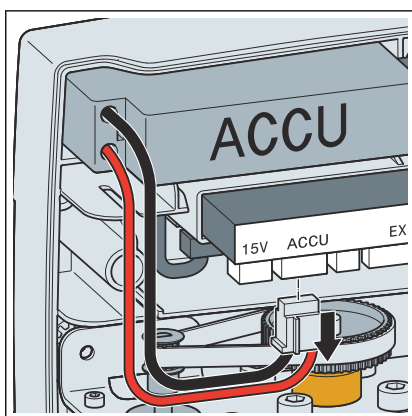
#### **GEFAHR!**

Ein Stromschlag kann zu Verbrennungen und schweren Verletzungen bis hin zum Tod führen.

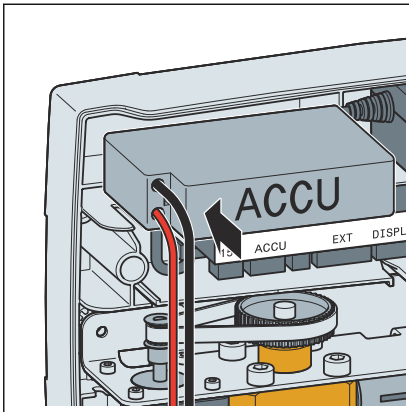
- Lassen Sie Arbeiten an der Elektrik nur durch Elektrofachkräfte durchführen.
- Schalten Sie das Anschlusskabel vor Arbeiten daran immer spannungsfrei.

Voraussetzungen:

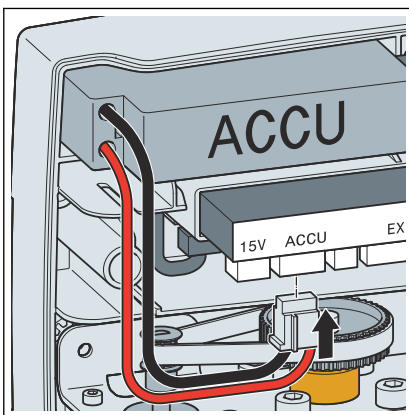
- Als Spannungsversorgung ist ein 230-V-Anschluss vorhanden, siehe ⚡ „Regelwerke aus Abschnitt: Ersatzteile montieren“ auf Seite 4.
- Den Akku von der Steuerungselektronik lösen.



- Den alten Akku demontieren.



► Den neuen Akku einsetzen.



► Den Akku an die Steuerungselektronik anschließen.

**INFO!** Die richtige Ausrichtung des Steckers beachten.

**INFO!** Darauf achten, dass der Stecker deutlich spürbar einrastet.

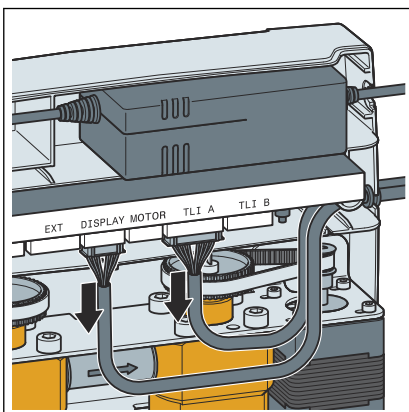
### Zahnriemen austauschen



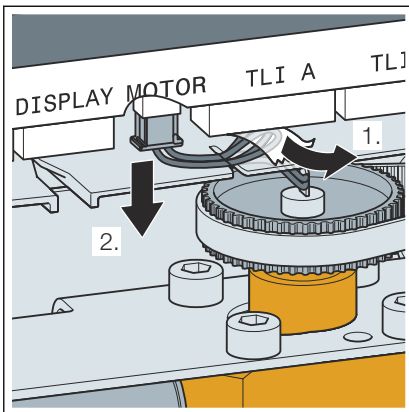
#### **GEFAHR!**

Ein Stromschlag kann zu Verbrennungen und schweren Verletzungen bis hin zum Tod führen.

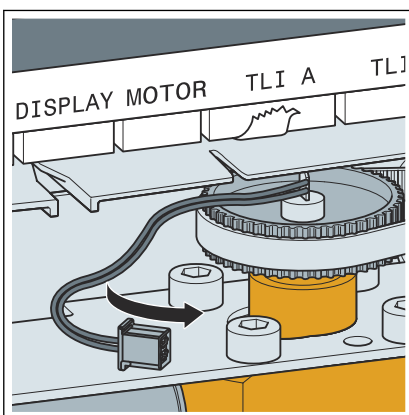
- Lassen Sie Arbeiten an der Elektrik nur durch Elektrofachkräfte durchführen.
- Schalten Sie das Anschlusskabel vor Arbeiten daran immer spannungsfrei.



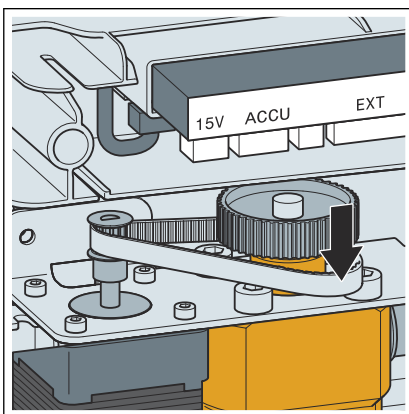
► Den Display- und den TLI A-Anschluss lösen.



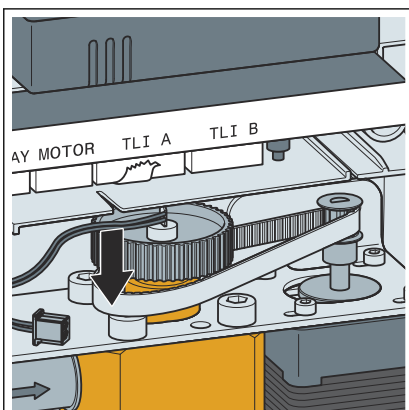
- Den Temperatursensor von der Steuerungselektronik lösen.
- Den Aufkleber einseitig ablösen.



- Das Anschlusskabel des Temperatursensors freilegen.

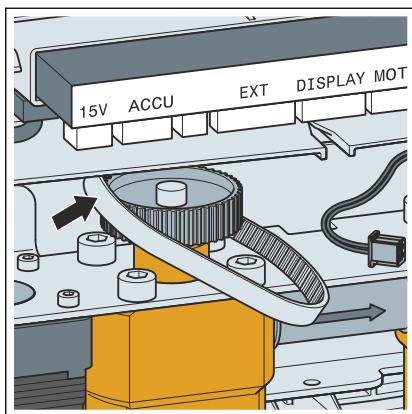


- Den Zahnriemen auf der linken Seite von dem großen Zahnrad lösen.

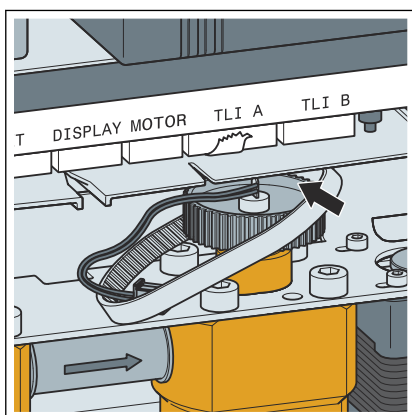


- Den Zahnriemen auf der rechten Seite von dem großen Zahnrad lösen.



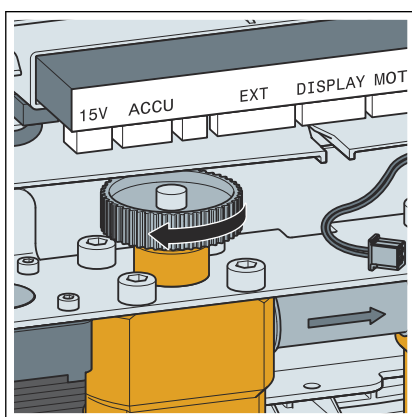


- Den Zahnriemen auf der linken Seite über das große Zahnrad abnehmen.

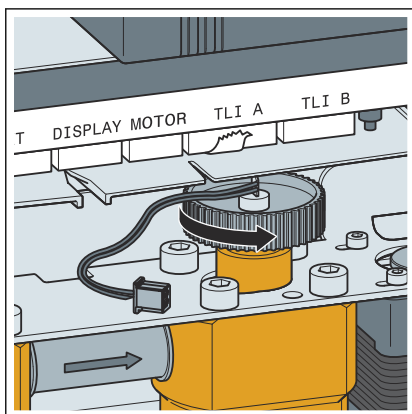


- Den Zahnriemen auf der rechten Seite über das große Zahnrad abnehmen.

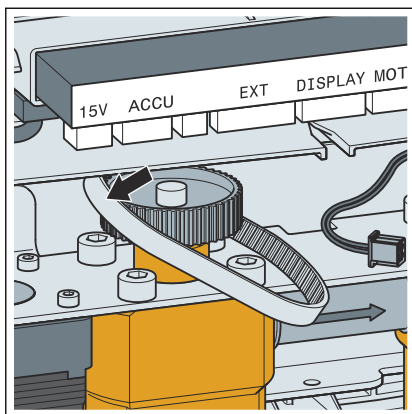
**HINWEIS!** Nicht den Temperatursensor beschädigen.



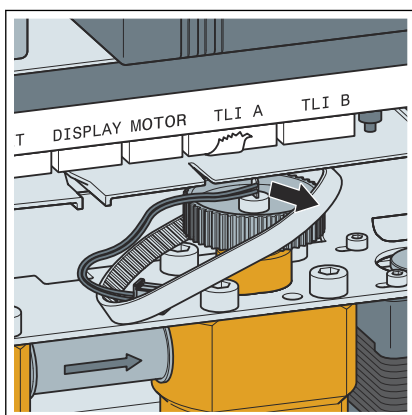
- Das große Zahnrad auf der linken Seite nach links bis zum Anschlag drehen.



- Das große Zahnrad auf der rechten Seite nach rechts bis zum Anschlag drehen.

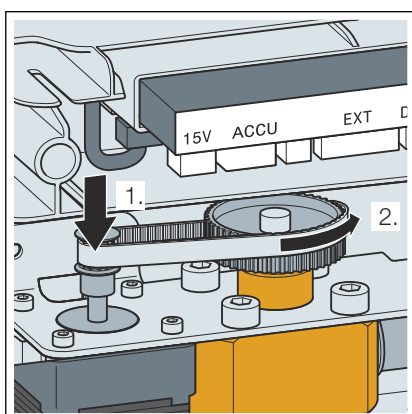


- Den neuen Zahnriemen auf der linken Seite über das große Zahnrad schieben.

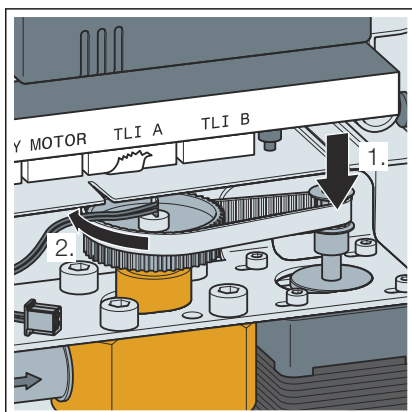


- Den neuen Zahnriemen auf der rechten Seite über das große Zahnrad schieben.

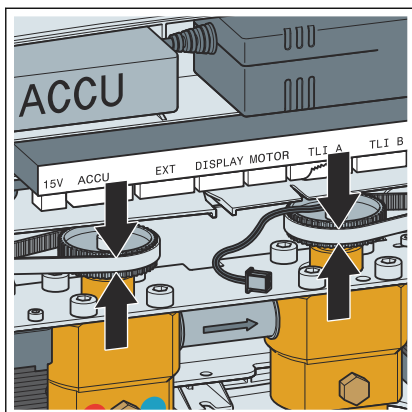
**HINWEIS!** Nicht den Temperatursensor beschädigen.



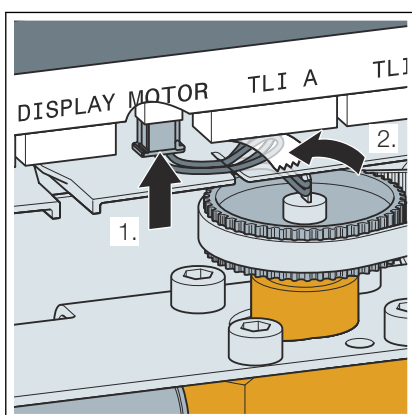
- Den Zahnriemen auf der linken Seite auf das kleine Zahnrad legen.
- Um den Zahnriemen aufzuziehen, das große Zahnrad nach rechts drehen.



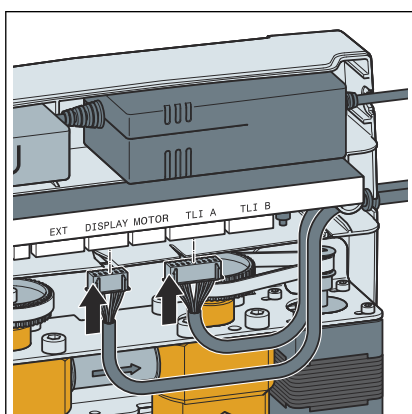
- Den Zahnriemen auf der rechten Seite auf das kleine Zahnrad legen.
- Um den Zahnriemen aufzuziehen, das große Zahnrad nach links drehen.



- Den mittigen Sitz der Zahnriemen prüfen.



- Den Temperatursensor anschließen.
- Den Aufkleber befestigen.



- Die Stecker der Kabel des Bedien- und des Displayelements an die Steckplätze der Steuereinheit anschließen.  
Das Bedienelement an den mit „TLI A“ gekennzeichneten Steckplatz anschließen.  
Das Displayelement an den mit „DISPLAY“ gekennzeichneten Steckplatz anschließen.  
Die Stecker haben an einer Längsseite rechts und links eine Nut, die beim Einstecken nach vorne zeigen muss.
- Die Netzspannung wieder einschalten.

### 3.2 Entsorgung

Produkt und Verpackung in die jeweiligen Materialgruppen (z. B. Papier, Metalle, Kunststoffe oder Nichteisenmetalle) trennen und gemäß der national gültigen Gesetzgebung entsorgen.



**Viega GmbH & Co. KG**  
service-technik@viega.de  
viega.de

DE • 2022-08 • VPN190545

