

Gebrauchsanleitung

Advantix-Geruchverschluss



für Advantix-Duschrinne (Sanierungsmodell), für Einbauhöhe ab 70 mm

Modell
4982.93

Baujahr (ab)
04/2016

viega

Inhaltsverzeichnis

1	Über diese Gebrauchsanleitung	3
	1.1 Zielgruppen	3
	1.2 Kennzeichnung von Hinweisen	3
2	Produktinformation	4
	2.1 Normen und Regelwerke	4
	2.2 Bestimmungsgemäße Verwendung	4
	2.2.1 Einsatzbereiche	4
	2.2.2 Medien	4
	2.2.3 Ablaufleistung	5
	2.3 Produktbeschreibung	5
	2.3.1 Übersicht	5
	2.3.2 Technische Daten	6
	2.4 Verwendungsinformationen	6
3	Handhabung	7
	3.1 Montageinformationen	7
	3.1.1 Wichtige Hinweise	7
	3.1.2 Einbaumaße	7
	3.2 Montage	8
	3.2.1 Geruchverschluss montieren	8
	3.3 Entsorgung	13

1 Über diese Gebrauchsanleitung

Für dieses Dokument bestehen Schutzrechte, weitere Informationen erhalten Sie unter viega.de/rechtshinweise.

1.1 Zielgruppen

Die Informationen in dieser Anleitung richten sich an folgende Personengruppen:

- Heizungs- und Sanitärfachkräfte bzw. unterwiesenes Fachpersonal

Für Personen, die nicht über die o.a. Ausbildung bzw. Qualifikation verfügen, sind Montage, Installation und gegebenenfalls Wartung dieses Produkts unzulässig. Diese Einschränkung gilt nicht für mögliche Hinweise zur Bedienung.

Der Einbau von Viega Produkten muss unter Einhaltung der allgemein anerkannten Regeln der Technik und der Viega Gebrauchsanleitungen erfolgen.

1.2 Kennzeichnung von Hinweisen

Warn- und Hinweistexte sind vom übrigen Text abgesetzt und durch entsprechende Piktogramme besonders gekennzeichnet.



GEFAHR!

Dieses Symbol warnt vor möglichen lebensgefährlichen Verletzungen.



WARNUNG!

Dieses Symbol warnt vor möglichen schweren Verletzungen.



VORSICHT!

Dieses Symbol warnt vor möglichen Verletzungen.



HINWEIS!

Dieses Symbol warnt vor möglichen Sachschäden.



Hinweise geben Ihnen zusätzliche hilfreiche Tipps.

2 Produktinformation

2.1 Normen und Regelwerke

Regelwerke aus Abschnitt: Medien

Geltungsbereich / Hinweis	Für Deutschland geltendes Regelwerk
Haushaltsübliches Abwasser	DIN 1986-3

2.2 Bestimmungsgemäße Verwendung

2.2.1 Einsatzbereiche

Der Advantix-Geruchverschluss ist geeignet für den Einsatz in Viega Advantix-Duschrinnen Grundkörper Modell 4982.10 und Modell 4982.20.

Der Ablauf ist ausgelegt für kleine bis mittlere Wassermengen, wie sie z. B. im privaten Wohnungsbau anfallen.

Technische Informationen siehe ↗ *Kapitel 2.3.2 „Technische Daten“ auf Seite 6.*

Der Ablauf ist für einen waagerechten Anschluss an die Abflussleitung geeignet.

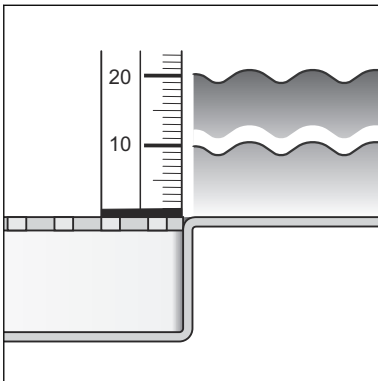
2.2.2 Medien

Der Ablauf ist im Dauerbetrieb für das Ableiten von haushaltsüblichem Abwasser vorgesehen, siehe ↗ *„Regelwerke aus Abschnitt: Medien“ auf Seite 4.*

- Die Temperatur des Abwassers darf kurzzeitig bis zu 95 °C betragen. Im Dauerbetrieb muss die Temperatur deutlich darunter liegen.
- Der ph-Wert muss größer als 4 und kleiner als 10 sein.

Das Einleiten von Abwasser, welches die Produktmaterialien beschädigen kann, ist nicht zulässig.

2.2.3 Ablaufleistung

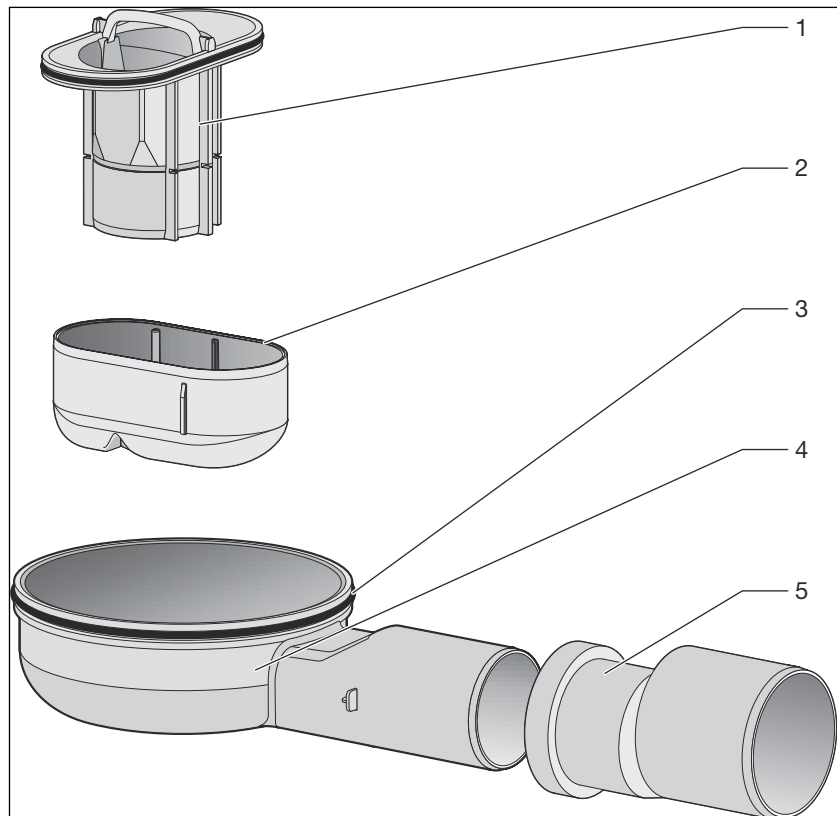


Die Ablaufleistung bei einer Anstauhöhe von 10 mm über dem Rost beträgt 0,4 l/s.

Die Ablaufleistung bei einer Anstauhöhe von 20 mm über dem Rost beträgt 0,45 l/s.

2.3 Produktbeschreibung

2.3.1 Übersicht



- 1 - Geruchverschlusstauchrohr
- 2 - Geruchverschlusseinsatz
- 3 - O-Ring
- 4 - Gehäuse
- 5 - Übergangstück DN50

2.3.2 Technische Daten

Nennweite [DN] (Ablaufstutzen)	DN40 / DN50
Ablaufleistung	↪ Kapitel 2.2.3 „Ablaufleistung“ auf Seite 5
Abmessungen und Einbauhöhe	↪ Kapitel 3.1.2 „Einbaumaße“ auf Seite 7
Sperwasserhöhe	25 mm
Belastungsklasse	K = 300 kg

2.4 Verwendungsinformationen

3 Handhabung

3.1 Montageinformationen

3.1.1 Wichtige Hinweise



Beachten Sie bei der Montage die Gebrauchsanleitung des Grundkörpers.

Vor der Montage:

- Prüfen, ob die Ablaufleistung des Ablaufs für die anfallende Wassermenge ausreicht ↪ *Kapitel 2.2.3 „Ablaufleistung“ auf Seite 5.*
- Prüfen, ob die Einbauhöhe des Ablaufs zu der Höhe des geplanten Bodenaufbaus passt.
- Sicherstellen, dass die benötigte Anschlussleitung mit dem erforderlichen Gefälle bis zum geplanten Einbauort verlegt worden ist.

Während der Montage:

- Einbaumaße beachten.

3.1.2 Einbaumaße

Maßzeichnung

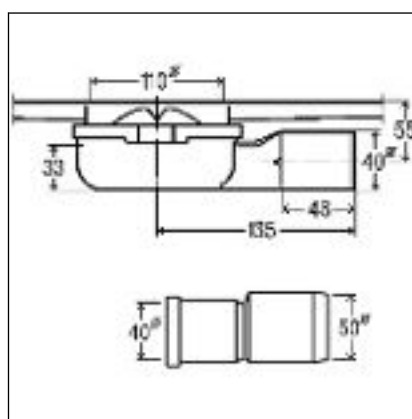


Abb. 1: Maßzeichnung für Modell 4982.93

Einbauhöhe

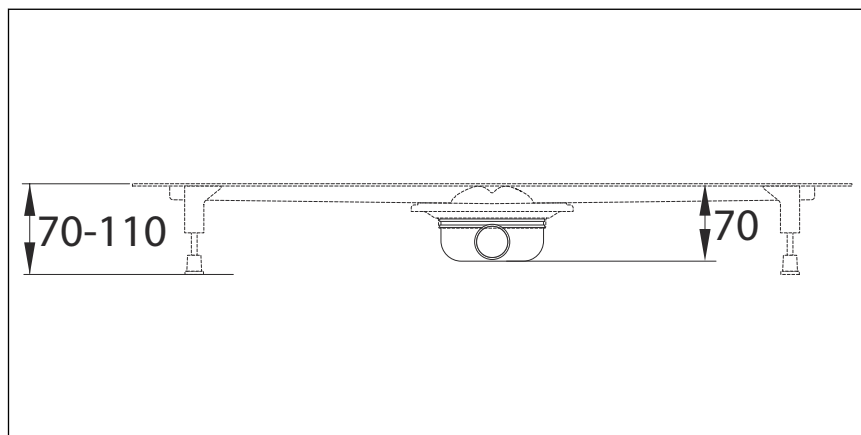
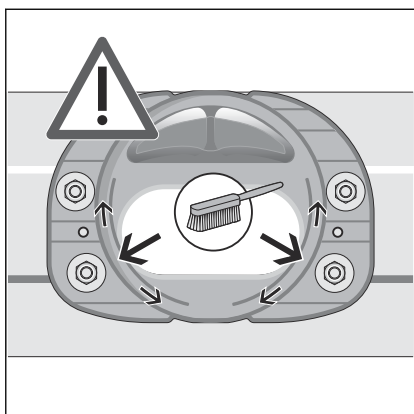


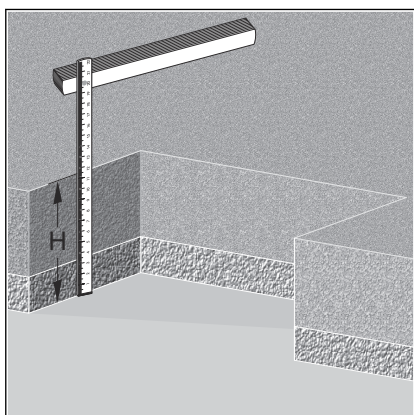
Abb. 2: Einbauhöhe für Modell 4982.93

3.2 Montage

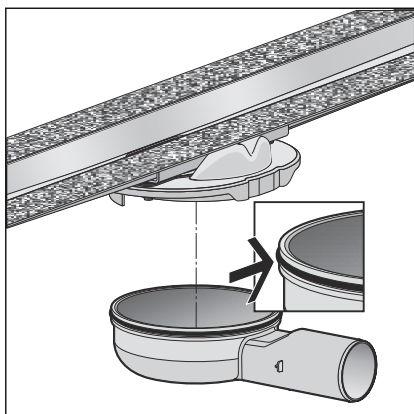
3.2.1 Geruchverschluss montieren



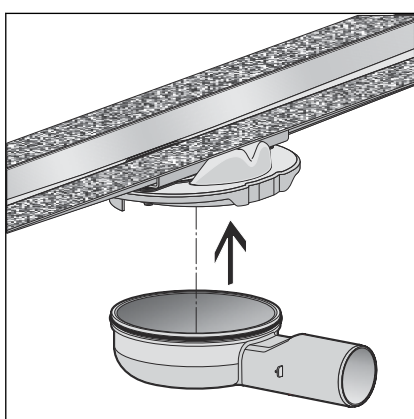
- Das Verbindungselement auf Verschmutzung prüfen und gegebenenfalls säubern.



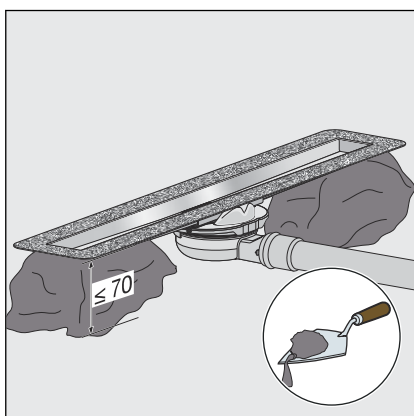
- Die Estrichhöhe ermitteln.



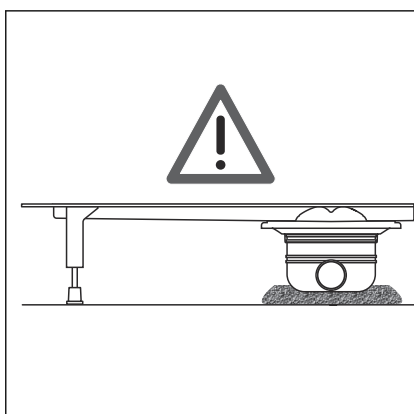
- Den O-Ring montieren.
Den richtigen Sitz des O-Rings beachten.



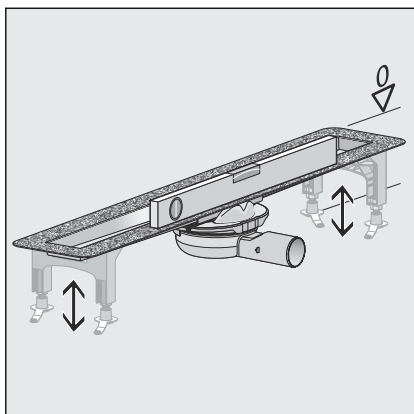
- Den Ablauf in das Verbindungselement eindrücken, bis dieser einrastet.



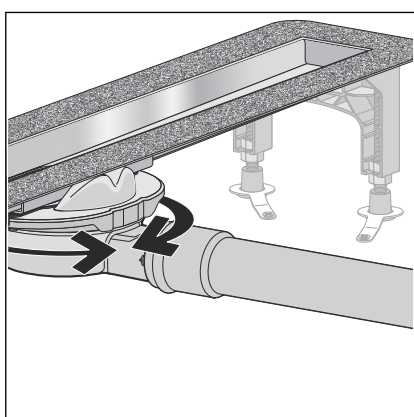
- Bei Montagehöhen bis 70 mm den Grundkörper im Mörtelbett ausrichten.



- Den Ablauf vor dem Abrutschen durch Untermörtelung sichern.

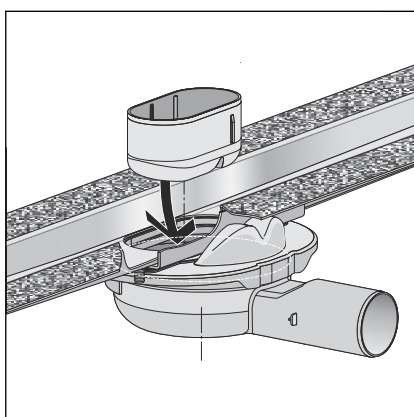


- Den Grundkörper auf die Oberkante Estrich einstellen.
- In allen Richtungen waagrecht ausrichten.

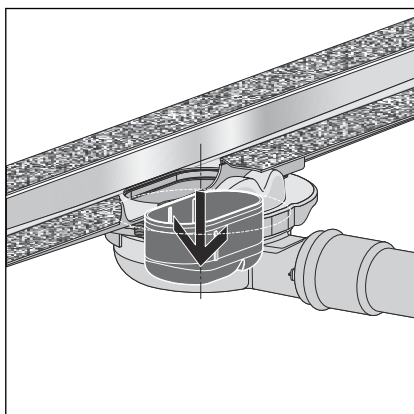


INFO! Der Ablauf ist um 180° drehbar.

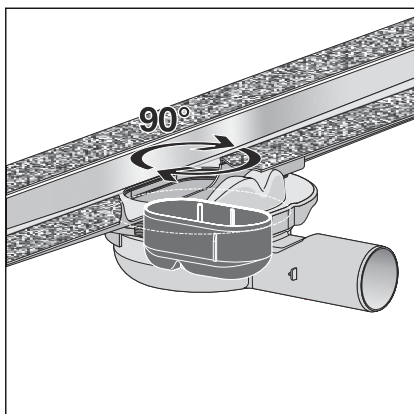
- Den Ablauf DN40 oder mit dem Übergangsstück DN50 an das Entwässerungssystem anschließen.
- Das Abwasserrohr kann auch unter dem Duschrinnengrundkörper verlegt werden.



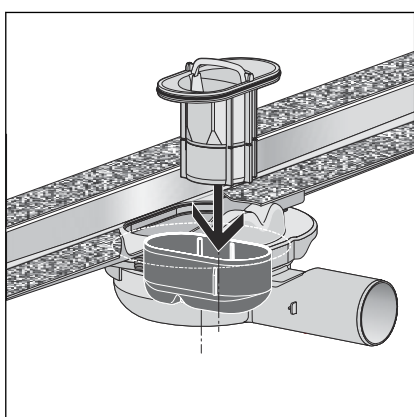
- Den Geruchverschlusseinsatz einsetzen.



- Der Geruchverschluss im eingebauten Zustand.



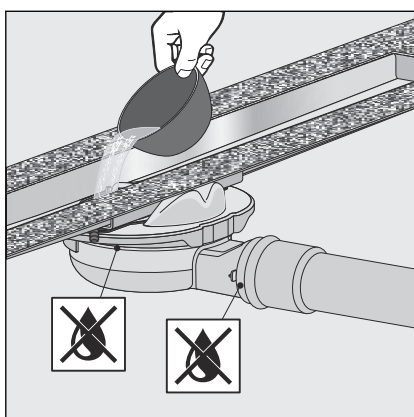
► Den Geruchverschluss um 90° nach rechts drehen.



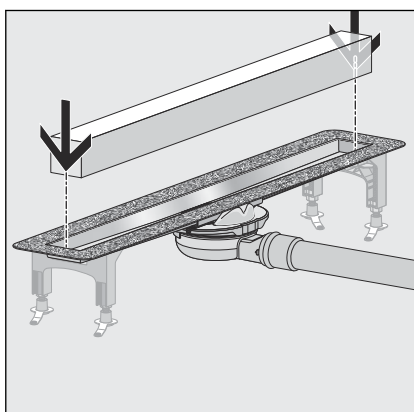
► Den O-Ring montieren und fetten.

► Das Geruchverschlusstaurohr einsetzen.

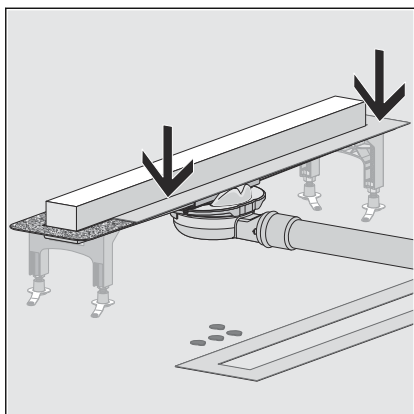
□ Der Geruchverschlusseinsatz ist festgesetzt.



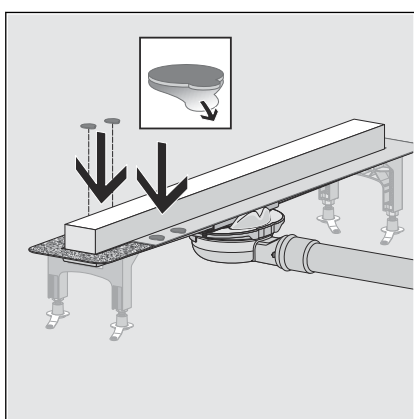
► Den Grundkörper inklusive des Ablaufs und der Anschlussleitung auf Dichtheit prüfen.



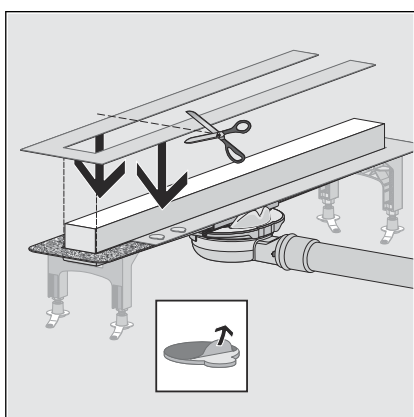
► Den Hartschaumblock einsetzen.



► Den ersten Teil des Bauschutzes montieren.

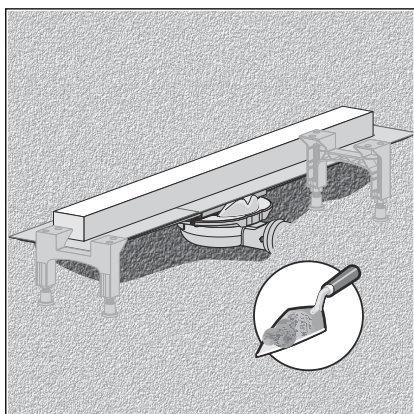


► Die untere Schutzfolie entfernen und die Klebpunkte aufkleben.



► Den zweiten Teil des Bauschutzes ggf. kürzen und montieren.

► Die obere Schutzfolie des Klebepunktes entfernen.



► Die Ablaufrinne inkl. Ablauf vollflächig bis Oberkante Flansch mit Estrich unterfüttern.

3.3 Entsorgung

Produkt und Verpackung in die jeweiligen Materialgruppen (z. B. Papier, Metalle, Kunststoffe oder Nichteisenmetalle) trennen und gemäß der national gültigen Gesetzgebung entsorgen.



Viega GmbH & Co. KG
service-technik@viega.de
viega.de

DE • 2022-08 • VPN170009

