

## Gebrauchsanleitung

# Advantix Vario-Verbindungsstück 90°



für Verbindung zweier Duschrinnen

**Modell**  
4965.14

**Baujahr (ab)**  
07/2013

**viega**

<b>1</b>	<b>Über diese Gebrauchsanleitung</b>	<b>3</b>
	1.1 Zielgruppen	3
	1.2 Hinweis zu dieser Sprachversion	3
	1.3 Mitgeltende Dokumente	3
<b>2</b>	<b>Produktinformation</b>	<b>5</b>
	2.1 Normen und Regelwerke	5
	2.2 Zertifizierung	6
	2.3 Produktbeschreibung	7
	2.3.1 Übersicht der Bauteile	8
	2.4 Erforderliches Zubehör	9
<b>3</b>	<b>Handhabung</b>	<b>10</b>
	3.1 Montageinformationen	10
	3.1.1 Werkzeug und Material	10
	3.1.2 Einbaumaße	10
	3.2 Montage	11
	3.3 Entsorgung	13

# 1 Über diese Gebrauchsanleitung

Für dieses Dokument bestehen Schutzrechte, weitere Informationen erhalten Sie unter [viega.at/rechtshinweise](http://viega.at/rechtshinweise).

## 1.1 Zielgruppen

Die Informationen in dieser Anleitung richten sich an folgende Personengruppen:

- Heizungs- und Sanitärfachkräfte bzw. unterwiesenes Fachpersonal
- Fliesenleger

Für Personen, die nicht über die o. a. Ausbildung bzw. Qualifikation verfügen, sind Montage, Installation und gegebenenfalls Wartung dieses Produkts unzulässig. Diese Einschränkung gilt nicht für mögliche Hinweise zur Bedienung.

Der Einbau von Viega Produkten muss unter Einhaltung der allgemein anerkannten Regeln der Technik und der Viega Gebrauchsanleitungen erfolgen.

## 1.2 Hinweis zu dieser Sprachversion

Diese Gebrauchsanleitung enthält wichtige Informationen zu Produkt- bzw. Systemauswahl, Montage und Inbetriebnahme sowie zum bestimmungsgemäßen Gebrauch und, falls erforderlich, zu Wartungsmaßnahmen. Diese Informationen zu Produkten, deren Eigenschaften und Anwendungstechniken basieren auf den aktuell geltenden Normen in Europa (z. B. EN) und/oder in Deutschland (z. B. DIN/DVGW).

Einige Passagen im Text können auf technische Vorschriften in Europa/ Deutschland verweisen. Diese Vorschriften gelten für andere Länder als Empfehlungen, sofern dort keine entsprechenden nationalen Anforderungen vorhanden sind. Die einschlägigen nationalen Gesetze, Standards, Vorschriften, Normen sowie andere technische Vorschriften haben Vorrang vor den deutschen/europäischen Richtlinien dieser Anleitung: Die hier dargestellten Informationen sind nicht bindend für andere Länder und Gebiete und sollten, wie gesagt, als Unterstützung verstanden werden.

## 1.3 Mitgeltende Dokumente

Die vorliegende Anleitung beschreibt die Montage eines Erweiterungsteiles für eine Advantix Vario-Duschrinne in groben Schritten.



Für die Montage des Erweiterungsteiles muss auch die Gebrauchsanleitung der Advantix Vario-Duschrinne zwingend beachtet werden.

## 2 Produktinformation

### 2.1 Normen und Regelwerke

Die nachfolgenden Normen und Regelwerke gelten für Deutschland bzw. Europa. Nationale Regelungen finden Sie auf der jeweiligen Website des Landes unter [viega.at/normen](http://viega.at/normen).

#### Regelwerke aus Abschnitt: Abdichtung

Geltungsbereich / Hinweis	Für Deutschland geltendes Regelwerk
Beanspruchungsklasse des Untergrunds sowie geeignete Verbundabdichtung	ZDB-Merkblatt 8/2012
Beanspruchungsklasse des Untergrunds sowie geeignete Verbundabdichtung	Leitfaden zur Abdichtung im Verbund (AIV)
Zugelassene Verbundabdichtungen mit baurechtlichen Verwendbarkeitsnachweisen für Beanspruchungsklassen A und AO	ETAG 022 T1
Zugelassene Verbundabdichtungen mit baurechtlichen Verwendbarkeitsnachweisen für die Beanspruchungsklassen A, B und C	DIBt-Bauregelliste A, Teil 2 des DIBt und Prüfgrundsätze für Abdichtungen im Verbund (PG AIV-F)
Zugelassene Verbundabdichtungen	EN 14891
Abdichtung von Innenräumen	DIN18534

#### Regelwerke aus Abschnitt: Medien

Geltungsbereich / Hinweis	Für Deutschland geltendes Regelwerk
Haushaltsübliches Abwasser	DIN 1986-3

## 2.2 Zertifizierung

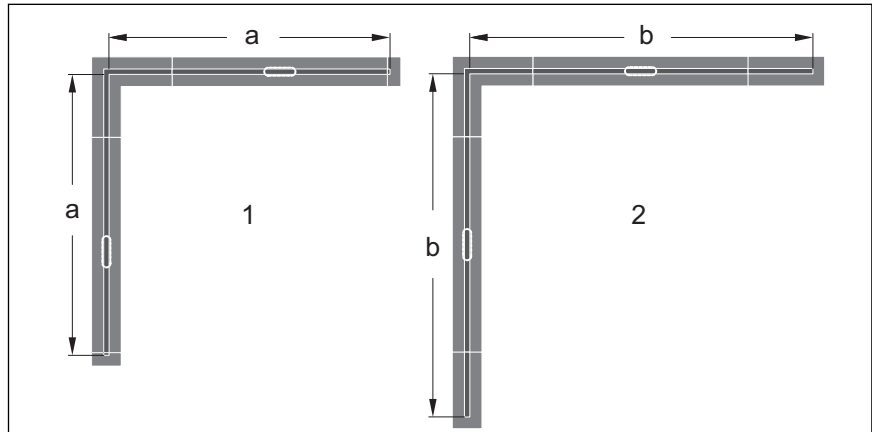
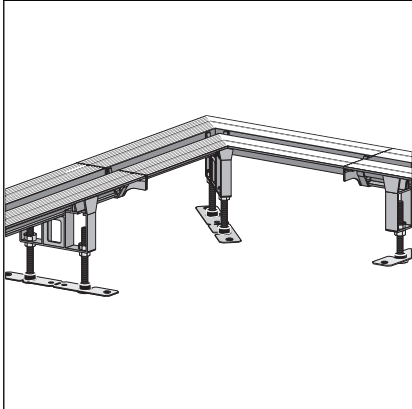
Angaben nach DIN EN 1253, Tabelle 7

Hersteller	Viega Holding GmbH & Co.KG
Herstellerkennzeichen	
Ü-Zeichen	
Adresse	Viega Technology GmbH & Co.KG Viega Platz 1 57439 Attendorn Deutschland  Viega Technology GmbH & Co.KG Viega Platz 1 57439 Attendorn Deutschland
Zuständige Norm	DIN EN 1253-1
Produktklasse hinsichtlich Temperaturverhalten	A

## 2.3 Produktbeschreibung

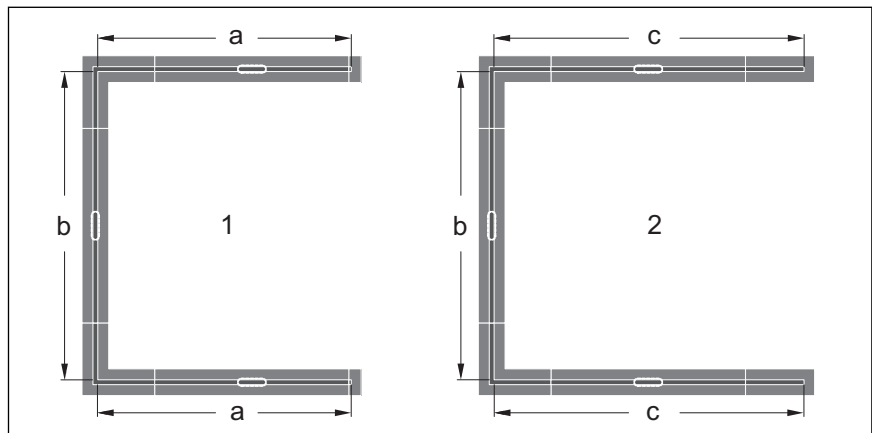
### Verbindungsstück 90°

Das Verbindungsstück 90° dient dazu, Duschrinnen in L- oder U-Variante zu montieren.



**Abb. 1: Einbaumöglichkeiten mit Verbindungsstücken 90° für L-Variante**

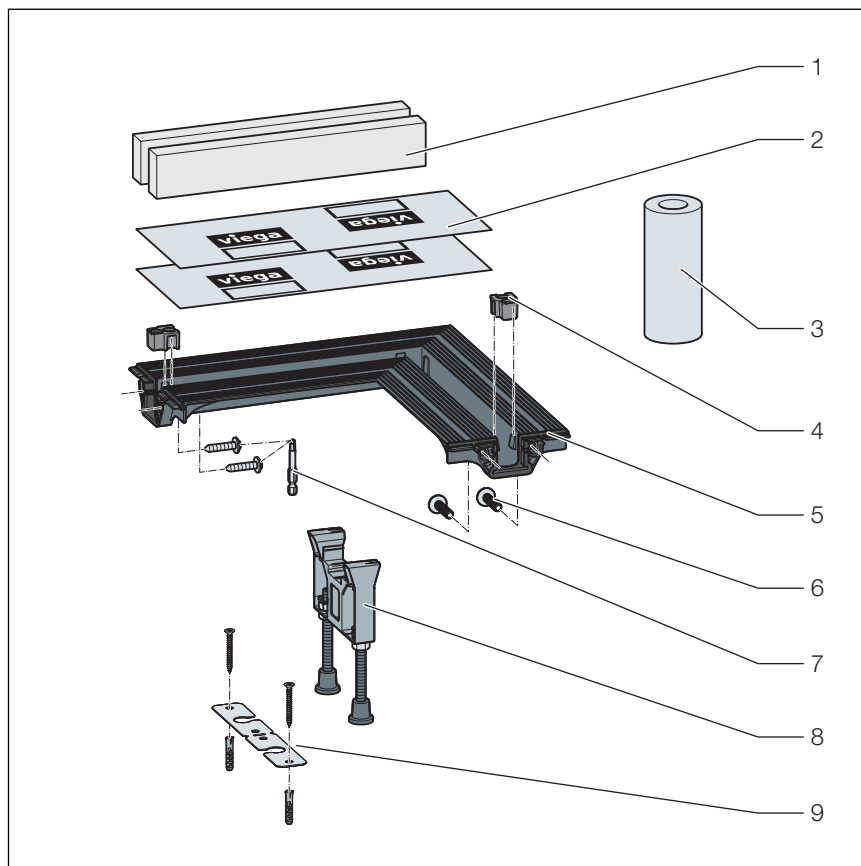
- 1 mit Verschlusskappen
- 2 mit Endverschlussstücken
- a 557–1457 mm
- b max. 1686 mm



**Abb. 2: Einbaumöglichkeiten mit Verbindungsstücken 90° für U-Variante**

- 1 mit Verschlusskappen
- 2 mit Endverschlussstücken
- a 557–1457 mm
- b 792–1692 mm
- c max. 1686 mm

### 2.3.1 Übersicht der Bauteile

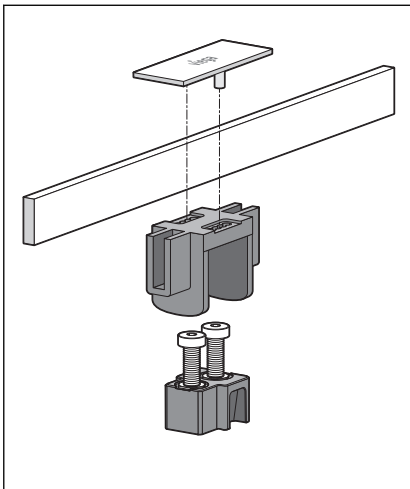


**Abb. 3: Verbindungsstück 90°, Lieferumfang**

- 1 Schutzeinsatz aus Hartschaum
- 2 Schutzfolie
- 3 Abdichtungsband
- 4 Abstandhalter
- 5 Verbindungsstück 90°
- 6 Schrauben
- 7 Innensechskant Größe 4
- 8 Fuß, höhenverstellbar
- 9 Befestigungsmaterial



## 2.4 Erforderliches Zubehör



Pro installiertem Bauteil werden *zwei* entsprechende Stegrostsets benötigt. Die gesamte Auswahl und die erforderlichen Angaben finden Sie im Katalog.

**Abb. 4: Stegrostset**

## 3 Handhabung

### 3.1 Montageinformationen

#### 3.1.1 Werkzeug und Material

Sie benötigen

- Schraubendreher
- Innensechskantschlüssel Größe 4

#### Montagekleber

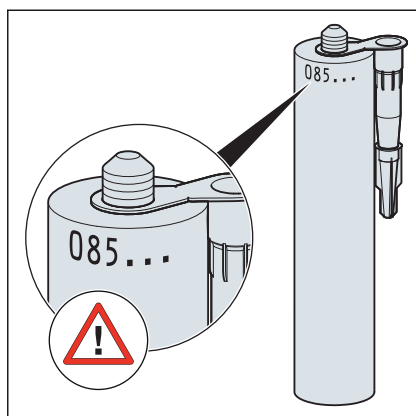


Abb. 5: Einfülldatum des Montageklebers

Montagekleber kann maximal 18 Monate verwendet werden.

Das Einfülldatum befindet sich am oberen Rand der Kartusche. Die beiden ersten Zahlen stehen für den Monat, die folgende Zahl für das Jahr.

#### Beispiel

085...

Einfülldatum = August (08) 2015 (5)

#### 3.1.2 Einbaumaße

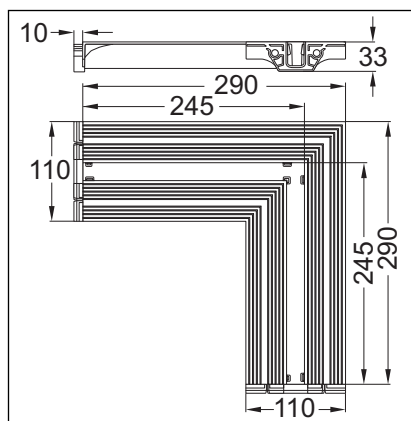


Abb. 6: Abmessungen Verbindungsstück 90°

## 3.2 Montage

### Verbindungsstück 90° montieren

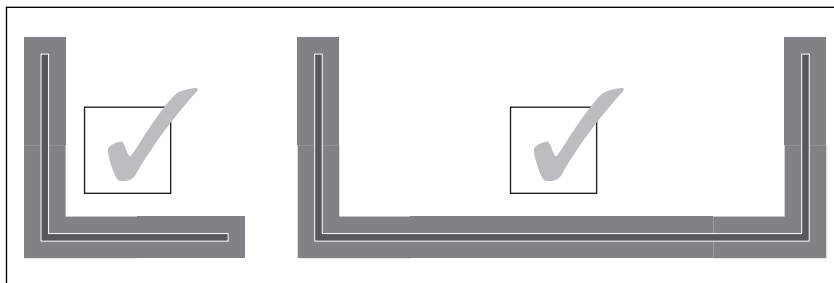
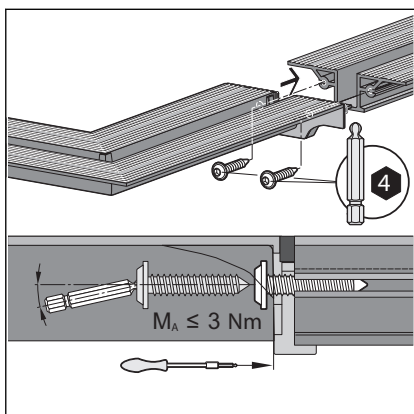


Abb. 7: Einbauvariante



- Verbindungsstück 90° nur bei winkelliger Einbauvariante verwenden.
- Verbindungsstück 90° nicht kürzen!



- Verbindungsstück 90° gerade an das Profil anschrauben.

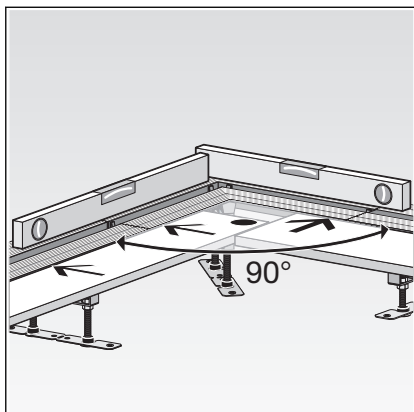
Bei Verwendung eines Akkuschraubers die letzten Gewindegänge von Hand eindrehen.  
Schrauben nur handfest anziehen!



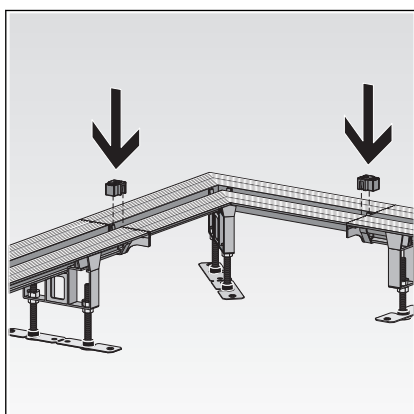
- Das Verbindungsstück 90° ist richtig montiert, wenn die Dichtung **leicht** zusammen gedrückt wird.

Verstellfüße montieren siehe Gebrauchsanleitung der Advantix Vario-Duschrinne.

### Verbindungsstück 90° ausrichten

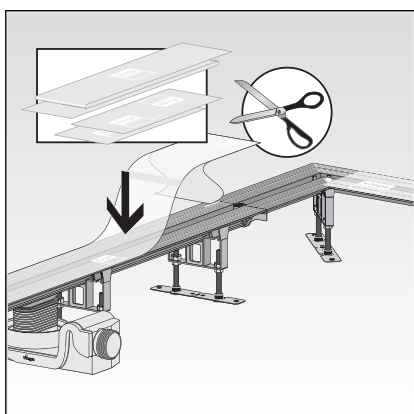


- Duschrinne und Verbindungsstück 90° sowohl waagrecht als auch im 90°-Winkel zueinander ausrichten.

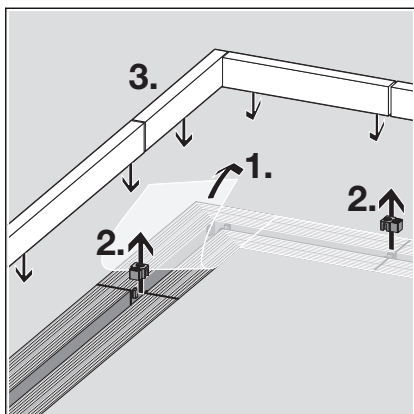


- Abstandhalter einsetzen.  
Die Abstandhalter vermeiden, dass die Duschrinne sich verformt, wenn der Estrich aushärtet.

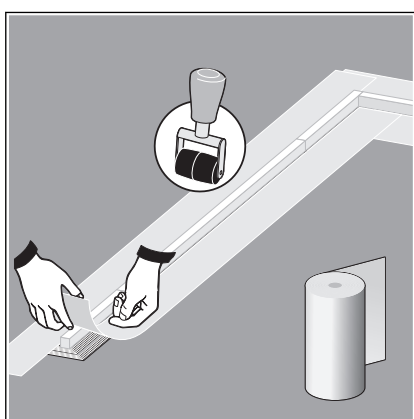
### Für Folgegewerke vorbereiten



- Schutzfolie bei Bedarf kürzen und auf den Flansch kleben.
- Duschrinne mit Estrich unterfüttern (siehe auch Gebrauchsanleitung der Duschrinne).
- Estrich aushärten lassen.



- Schutzfolie entfernen (1).
- Abstandhalter entfernen (2).
- Den Flansch bei Bedarf reinigen, z. B. mit Isopropanol.
- Schutzeinsatz zuschneiden und einsetzen (3).
- Montagekleber auftragen und verteilen (siehe auch Gebrauchsanleitung der Duschrinne).
- Verbundabdichtung auftragen (siehe auch Gebrauchsanleitung der Duschrinne).
- Abdichtungstreifen großzügig zuschneiden.



- Abdichtungstreifen so auf dem Flansch platzieren, dass Flansch und Estrich gleichmäßig überdeckt sind.  
Dabei die Ecken überlappen.
- Klebestellen mit einer Rolle gründlich überarbeiten.

Weitere Verarbeitung siehe Gebrauchsanleitung der Duschrinne.

### 3.3 Entsorgung

Produkt und Verpackung in die jeweiligen Materialgruppen (z. B. Papier, Metalle, Kunststoffe oder Nichteisenmetalle) trennen und gemäß der national gültigen Gesetzgebung entsorgen.



**Viega GmbH**

service-technik@viega.at

viega.at

AT • 2020-04 • VPN190533

