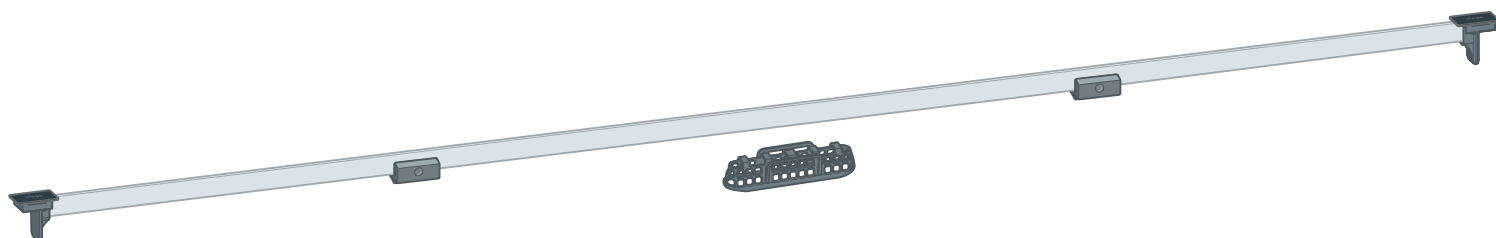


## Gebrauchsanleitung

# Advantix Vario-Duschrinnen- Stegrost



für Advantix Vario-Duschrinnen-Grundkörper Modell 4965.10,  
4966.10

Modell  
4965.32

Baujahr (ab)  
08/2011

**viega**

<b>1</b>	<b>Über diese Gebrauchsanleitung</b>	<b>3</b>
	1.1 Zielgruppen	3
	1.2 Kennzeichnung von Hinweisen	3
	1.3 Hinweis zu dieser Sprachversion	4
	1.4 Mitgeltende Dokumente	4
<b>2</b>	<b>Produktinformation</b>	<b>5</b>
	2.1 Normen und Regelwerke	5
	2.2 Zertifizierung	5
	2.3 Produktbeschreibung	5
	2.3.1 Übersicht	6
<b>3</b>	<b>Handhabung</b>	<b>7</b>
	3.1	7
	3.1.1 Einbaumaße	7
	3.2 Montage	8
	3.2.1 Pflege	11
	3.3 Entsorgung	11

# 1 Über diese Gebrauchsanleitung

Für dieses Dokument bestehen Schutzrechte, weitere Informationen erhalten Sie unter [viega.at/rechtshinweise](http://viega.at/rechtshinweise).

## 1.1 Zielgruppen

Die Informationen in dieser Anleitung richten sich an folgende Personengruppen:

- Heizungs- und Sanitärfachkräfte bzw. unterwiesenes Fachpersonal

Für Personen, die nicht über die o. a. Ausbildung bzw. Qualifikation verfügen, sind Montage, Installation und gegebenenfalls Wartung dieses Produkts unzulässig. Diese Einschränkung gilt nicht für mögliche Hinweise zur Bedienung.

Der Einbau von Viega Produkten muss unter Einhaltung der allgemein anerkannten Regeln der Technik und der Viega Gebrauchsanleitungen erfolgen.

## 1.2 Kennzeichnung von Hinweisen

Warn- und Hinweistexte sind vom übrigen Text abgesetzt und durch entsprechende Piktogramme besonders gekennzeichnet.



### **GEFAHR!**

Warnt vor möglichen lebensgefährlichen Verletzungen.



### **WARNUNG!**

Warnt vor möglichen schweren Verletzungen.



### **VORSICHT!**

Warnt vor möglichen Verletzungen.



### **HINWEIS!**

Warnt vor möglichen Sachschäden.



Zusätzliche Hinweise und Tipps.

### 1.3 Hinweis zu dieser Sprachversion

Diese Gebrauchsanleitung enthält wichtige Informationen zu Produkt- bzw. Systemauswahl, Montage und Inbetriebnahme sowie zum bestimmungsgemäßen Gebrauch und, falls erforderlich, zu Wartungsmaßnahmen. Diese Informationen zu Produkten, deren Eigenschaften und Anwendungstechniken basieren auf den aktuell geltenden Normen in Europa (z. B. EN) und/oder in Deutschland (z. B. DIN/DVGW).

Einige Passagen im Text können auf technische Vorschriften in Europa/ Deutschland verweisen. Diese Vorschriften gelten für andere Länder als Empfehlungen, sofern dort keine entsprechenden nationalen Anforderungen vorhanden sind. Die einschlägigen nationalen Gesetze, Standards, Vorschriften, Normen sowie andere technische Vorschriften haben Vorrang vor den deutschen/europäischen Richtlinien dieser Anleitung: Die hier dargestellten Informationen sind nicht bindend für andere Länder und Gebiete und sollten, wie gesagt, als Unterstützung verstanden werden.

### 1.4 Mitgeltende Dokumente

Die vorliegende Anleitung beschreibt die Montage eines Zubehörsets für eine Advantix Vario-Duschrinne in groben Schritten.



Für die Montage des Zubehörsets muss auch die Gebrauchsanleitung der Advantix Vario-Duschrinne zwingend beachtet werden.



## 2 Produktinformation

### 2.1 Normen und Regelwerke

Die nachfolgenden Normen und Regelwerke gelten für Deutschland bzw. Europa. Nationale Regelungen finden Sie auf der jeweiligen Website des Landes unter [viega.at/normen](http://viega.at/normen).

### 2.2 Zertifizierung

Angaben nach DIN EN 1253, Tabelle 7

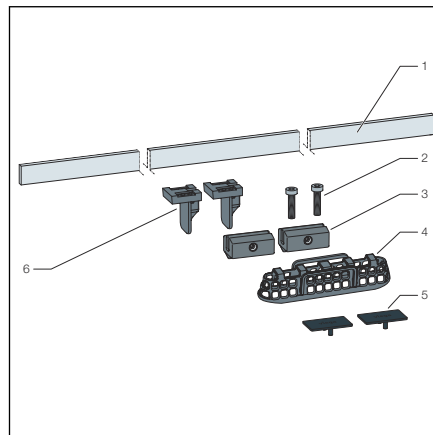
Hersteller	Viega Holding GmbH & Co.KG
Herstellereichenzeichen	
Ü-Zeichen	
Adresse	Viega Technology GmbH & Co.KG Viega Platz 1 57439 Attendorn Deutschland
Zuständige Norm	DIN EN 1253-2
Lastklasse	K3
Produktklasse hinsichtlich Temperaturverhalten	A

### 2.3 Produktbeschreibung

Der Stegrostset darf nur in den Viega Advantix Vario-Duschrinnen Modell 4965.10 und Modell 4966.10 montiert werden.

Modell	4965.32
Artikel	711 870
Beschreibung	Advantix Vario-Stegrost

### 2.3.1 Übersicht



**Abb. 1: Lieferumfang**

- 1 Stegrost
- 2 Verstellschrauben
- 3 Stegstütze
- 4 Siebeinsatz
- 5 Abdeckkappen
- 6 Steghalter

## 3 Handhabung

### 3.1

#### 3.1.1 Einbaumaße

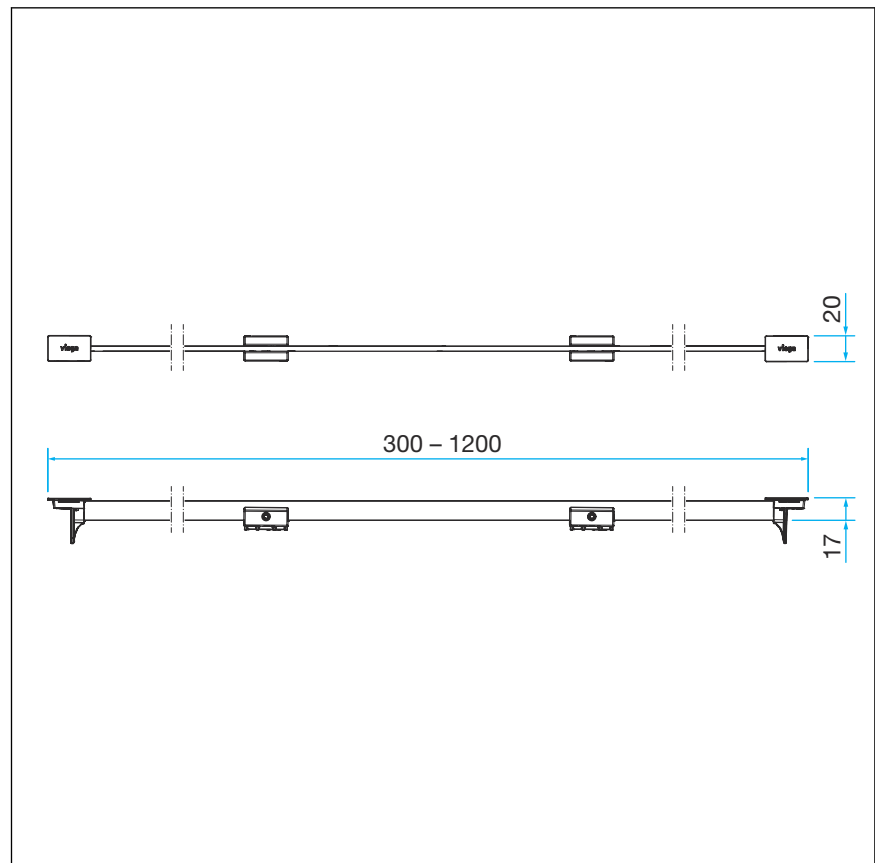
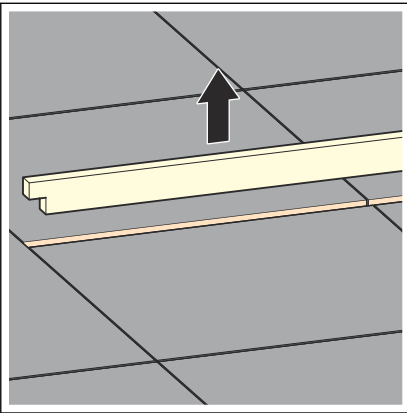
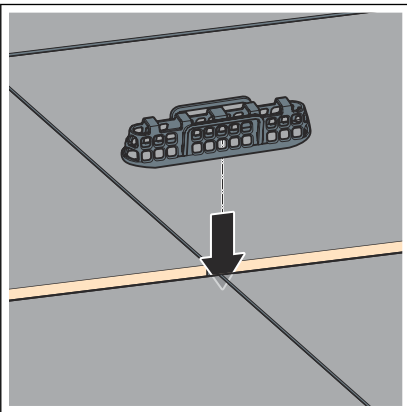


Abb. 2: Einbaumaße

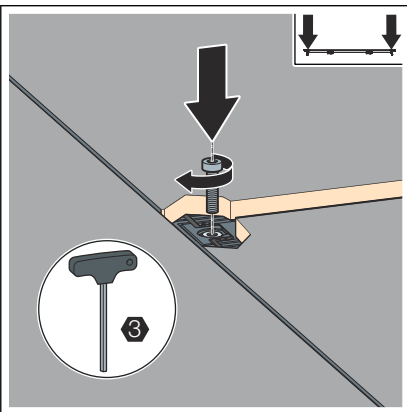
## 3.2 Montage



► Den Bauschutz entfernen.

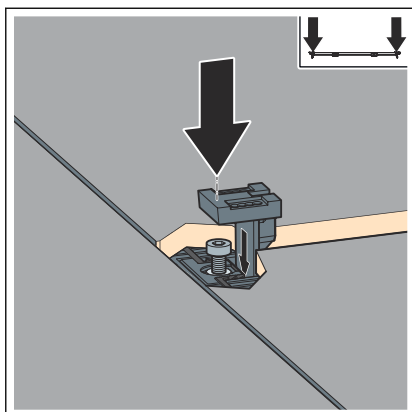


► Den Siebeinsatz einsetzen.



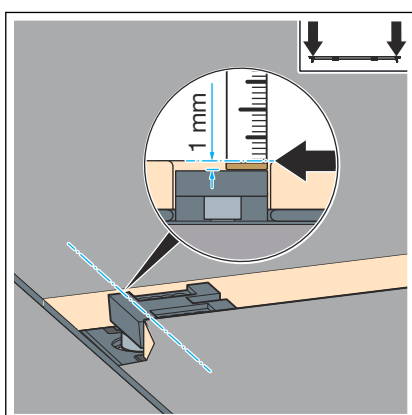
► Die Verstellechraube einsetzen.



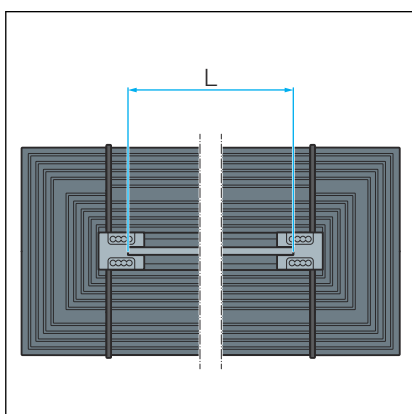


- Den Steghalter auf die Verstellerschraube auflegen und an das Flieseniveau anpassen.

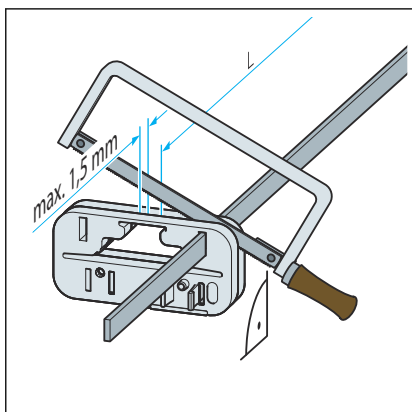
**INFO!** Die max. Stegrosthöhe beträgt 20 mm über Rinnenflansch, mittels Natursteinset (Art.-Nr. 686 321) 30 mm.



- Die Oberkante des Steghalters muss sich ca. 1 mm unterhalb der Fliesenoberkante befinden.

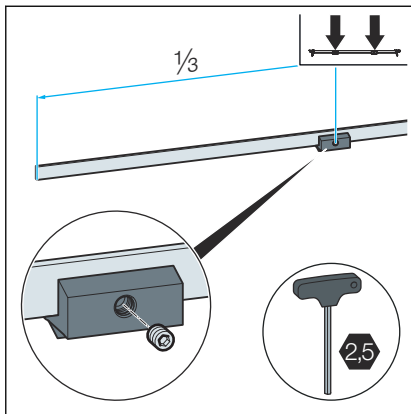


- Die Stegrostlänge ermitteln.

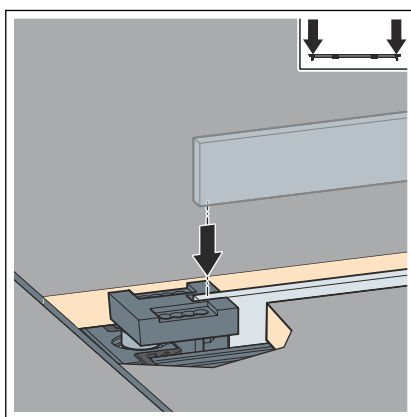


**HINWEIS!** Der Stegrost darf nicht mit einer Trennscheibe (Winkelschleifer) gekürzt werden.

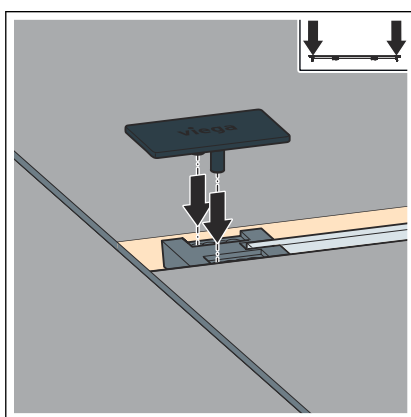
- Bei Bedarf den Stegrost mit der Handsäge kürzen und entgraten.



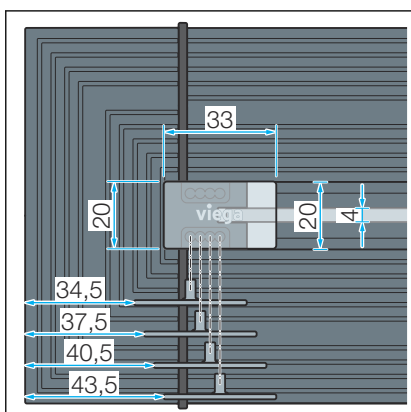
► Die Stegstütze am Stegrost befestigen.



► Den Stegrost einsetzen.



► Die Abdeckkappen können bis zu 9 mm verschoben werden.



► Verstellmöglichkeit der Abdeckkappen.

### 3.2.1 Pflege



#### **HINWEIS!** **Beschädigungsgefahr durch ungeeignete Reinigungsmittel.**

Folgende Reinigungsmittel können verchromte Oberflächen beschädigen und dürfen deshalb dafür nicht verwendet werden:

- Scheuermittel
- kratzende Schwämme
- Kalk-, Gips- oder Zementlöser
- Lösungsmittel oder andere säurehaltige Reiniger

Zur regelmäßigen Pflege und zur Vermeidung von Kalkflecken kann normale Seife oder ein mildes Reinigungsmittel verwendet werden. Auf keinen Fall Scheuermittel oder kratzende Gegenstände benutzen.

Grobe Verschmutzungen, auch im Bereich des Ablaufkörpers und des Siphons, können mit haushaltsüblichem Reiniger beseitigt werden. Dabei ist zu beachten, dass das Reinigungsmittel nach der vorgeschriebenen Einwirkzeit sehr gründlich mit klarem Wasser abgespült werden muss. Es dürfen keine Rückstände auf den Bauteilen zurückbleiben.

### 3.3 Entsorgung

Produkt und Verpackung in die jeweiligen Materialgruppen (z. B. Papier, Metalle, Kunststoffe oder Nichteisenmetalle) trennen und gemäß der national gültigen Gesetzgebung entsorgen.



**Viega GmbH**

service-technik@viega.at

viega.at

AT • 2022-08 • VPN200024

