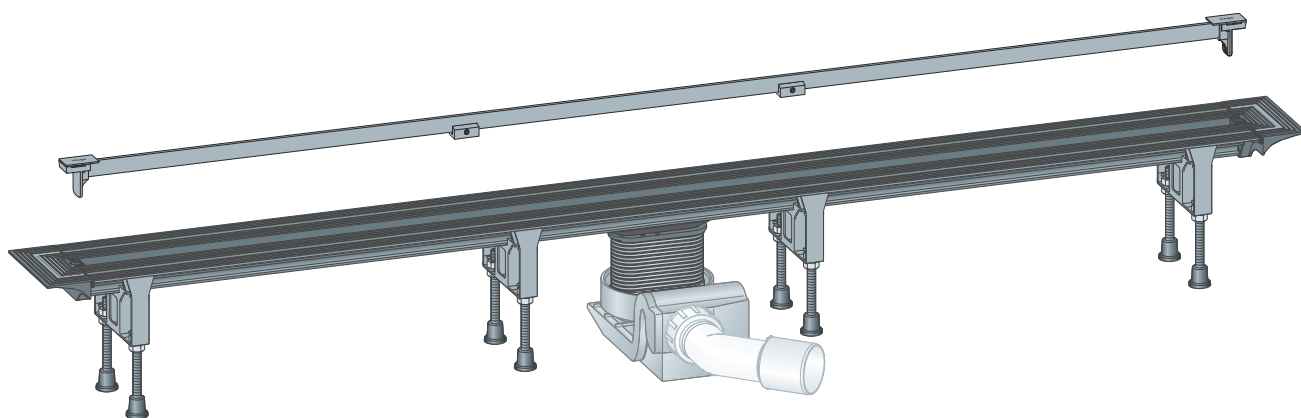


Gebrauchsanleitung

Advantix Vario-Duschrinne stufenlos ablängbar



für Verbundabdichtung (geflieste Dusche) oder Abdichtungsbahn

Modell
4965.20

Baujahr (ab)
04/2013

viega

Inhaltsverzeichnis

1	Über diese Gebrauchsanleitung	4
	1.1 Zielgruppen	4
	1.2 Kennzeichnung von Hinweisen	5
2	Produktinformation	6
	2.1 Normen und Regelwerke	6
	2.2 Zertifizierung	8
	2.3 Bestimmungsgemäße Verwendung	8
	2.3.1 Einsatzbereiche	8
	2.3.2 Medien	8
	2.3.3 Ablaufleistung	9
	2.4 Produktbeschreibung	9
	2.4.1 Einbauvarianten	9
	2.4.2 Übersicht der Bauteile	14
	2.4.3 Technische Daten	17
	2.4.4 Schallschutz	18
	2.5 Verwendungsinformationen	18
	2.5.1 Abdichtung	18
	2.5.2 Brandschutz	20
	2.6 Erforderliches Zubehör	20
3	Handhabung	22
	3.1 Montageinformationen	22
	3.1.1 Wichtige Hinweise	22
	3.1.2 Werkzeug und Material	22
	3.1.3 Einbaumaße	23
	3.2 Montage	27
	3.2.1 Profillänge ermitteln bei Nischeneinbau	27
	3.2.2 Profil ablängen	28
	3.2.3 Verschlusskappen an Grundkörper montieren	30
	3.2.4 Erweiterungsteile vormontieren	30
	3.2.5 Höhe ermitteln	34
	3.2.6 Füße und Ablaufstutzen montieren	35
	3.2.7 Ausrichten und anschließen	38
	3.2.8 Für Folgegewerke vorbereiten	42
	3.2.9 Duschrinne abdichten	43
	3.2.10 Sieb einsetzen	48
	3.2.11 Stegrost montieren	48

3.3 Pflege	51
3.3.1 Pflegehinweise	51
3.3.2 Reinigen	52
3.4 Entsorgung	52

1 Über diese Gebrauchsanleitung

Für dieses Dokument bestehen Schutzrechte, weitere Informationen erhalten Sie unter viega.de/rechtshinweise.

1.1 Zielgruppen

Die Informationen in dieser Anleitung richten sich an folgende Personengruppen:

- Heizungs- und Sanitärfachkräfte bzw. unterwiesenes Fachpersonal
- Fliesenleger
- Endverbraucher

Für Personen, die nicht über die o. a. Ausbildung bzw. Qualifikation verfügen, sind Montage, Installation und gegebenenfalls Wartung dieses Produkts unzulässig. Diese Einschränkung gilt nicht für mögliche Hinweise zur Bedienung.

Der Einbau von Viega Produkten muss unter Einhaltung der allgemein anerkannten Regeln der Technik und der Viega Gebrauchsanleitungen erfolgen.

1.2 Kennzeichnung von Hinweisen

Warn- und Hinweistexte sind vom übrigen Text abgesetzt und durch entsprechende Piktogramme besonders gekennzeichnet.



GEFAHR!

Warnt vor möglichen lebensgefährlichen Verletzungen.



WARNUNG!

Warnt vor möglichen schweren Verletzungen.



VORSICHT!

Warnt vor möglichen Verletzungen.



HINWEIS!

Warnt vor möglichen Sachschäden.



Zusätzliche Hinweise und Tipps.

2 Produktinformation

2.1 Normen und Regelwerke

Regelwerke aus Abschnitt: Abdichtung

Geltungsbereich / Hinweis	Für Deutschland geltendes Regelwerk
Beanspruchungsklasse des Untergrunds sowie geeignete Verbundabdichtung	ZDB-Merkblatt 8/2012
Beanspruchungsklasse des Untergrunds sowie geeignete Verbundabdichtung	Leitfaden zur Abdichtung im Verbund (AIV)
Zugelassene Verbundabdichtungen mit baurechtlichen Verwendbarkeitsnachweisen für Beanspruchungsklassen A und AO	ETAG 022 T1
Zugelassene Verbundabdichtungen mit baurechtlichen Verwendbarkeitsnachweisen für die Beanspruchungsklassen A, B und C	DIBt-Bauregelliste A, Teil 2 des DIBt und Prüfgrundsätze für Abdichtungen im Verbund (PG AIV-F)
Zugelassene Verbundabdichtungen	EN 14891
Abdichtung von Innenräumen	DIN18534

Regelwerke aus Abschnitt: Ablaufleistung

Geltungsbereich / Hinweis	Für Deutschland geltendes Regelwerk
Ablaufleistung Sammelanschluss DN 50	DIN 1986-100
Ablaufleistung Sammelanschluss DN 70	DIN 1986-100

Regelwerke aus Abschnitt: Medien

Geltungsbereich / Hinweis	Für Deutschland geltendes Regelwerk
Haushaltsübliches Abwasser	DIN 1986-3

Regelwerke aus Abschnitt: Schallschutz

Geltungsbereich / Hinweis	Für Deutschland geltendes Regelwerk
Erfüllte Schallschutzanforderungen	DIN 4109
Erfüllte Schallschutzanforderungen	VDI 4100

Regelwerke aus Abschnitt: Wichtige Hinweise

Geltungsbereich / Hinweis	Für Deutschland geltendes Regelwerk
Abmessungen von Schlitzten und Aussparungen	EN 1996

2.2 Zertifizierung

Angaben nach DIN EN 1253, Tabelle 7

Hersteller	Viega GmbH & Co.KG
Herstellereichenzeichen	
Ü-Zeichen	
Adresse	Viega GmbH & Co.KG Viega Platz 1 57439 Attendorn Deutschland
Zuständige Norm	DIN EN 1253-1
DN	40/50
Produktklasse hinsichtlich Temperaturverhalten	A
Spezifisches Abflussverhalten	≥ 0,4 l/s

2.3 Bestimmungsgemäße Verwendung

2.3.1 Einsatzbereiche

Die Duschrinne wird als Ablauf für eine bodengleiche Dusche im Badezimmer eingesetzt. Die Duschrinne ist bemessen für kleine bis mittlere Wassermengen, wie sie z. B. im privaten Wohnungsbau anfallen.

Technische Informationen siehe [☞ Kapitel 2.4.3 „Technische Daten“ auf Seite 17.](#)

2.3.2 Medien

Die Duschrinne ist im Dauerbetrieb für das Ableiten von haushaltsüblichem Abwasser vorgesehen, siehe [☞ „Regelwerke aus Abschnitt: Medien“ auf Seite 6.](#)

- Die Temperatur des Abwassers darf kurzzeitig bis zu 95 °C betragen. Im Dauerbetrieb muss die Temperatur deutlich darunter liegen.
- Der ph-Wert muss größer als vier und kleiner als zehn sein.

Das Einleiten von Abwasser, das die Produktmaterialien beschädigen kann, ist nicht zulässig.

2.3.3 Ablaufleistung

Für Montage mit einem Ablauf

Anstauhöhe	ohne Siebeinsatz	ohne Siebeinsatz	mit Siebeinsatz	mit Siebeinsatz
	Einbauhöhe 95 mm	Einbauhöhe 165 mm	Einbauhöhe 95 mm	Einbauhöhe 165 mm
10 mm	0,45 l/s	0,75 l/s	0,4 l/s	0,7 l/s
20 mm	0,5 l/s	0,8 l/s	0,45 l/s	0,75 l/s

Für Montage mit Sammelanschluss (zwei oder drei Abläufe)

Wenn zwei oder drei Abläufe mittels einer Sammelanschluss-Leitung zusammengefasst werden und eine Ablaufleistung von > 0,8 l/s erwartet wird, muss die Dimensionierung der Ablaufleitung in DN 70 erfolgen.

Ablaufleistung des Sammelanschlusses in DN 50	0,4–0,8 l/s (95–165 mm Einbauhöhe) bis 0,8 l/s, siehe ↪ „Regelwerke aus Abschnitt: Ablaufleistung“ auf Seite 6
Ablaufleistung des Sammelanschlusses in DN 70	zwei oder drei Abläufe: 0,8–1,6 l/s (95–165 mm Einbauhöhe), siehe ↪ „Regelwerke aus Abschnitt: Ablaufleistung“ auf Seite 6

2.4 Produktbeschreibung

2.4.1 Einbauvarianten



Die Vario-Duschrinne ist in Länge und Form variabel anpassbar. Mit dem Duschrinnen-Konfigurator können Sie die benötigten Materialien für jede mögliche Ausführung berechnen lassen: <http://advantix-vario.viega.de/>

Die Duschrinnenlänge ist variabel anpassbar:

- Der Grundkörper kann millimetergenau bis auf eine Länge von 300 mm gekürzt werden.
- Die Duschrinne kann durch den Einbau von Zubehörteilen auf eine Gesamtlänge von 2800 mm verlängert werden.

Zubehörteile

Die Duschrinne kann durch die Verwendung von Zubehörteilen in folgender Weise variiert werden:

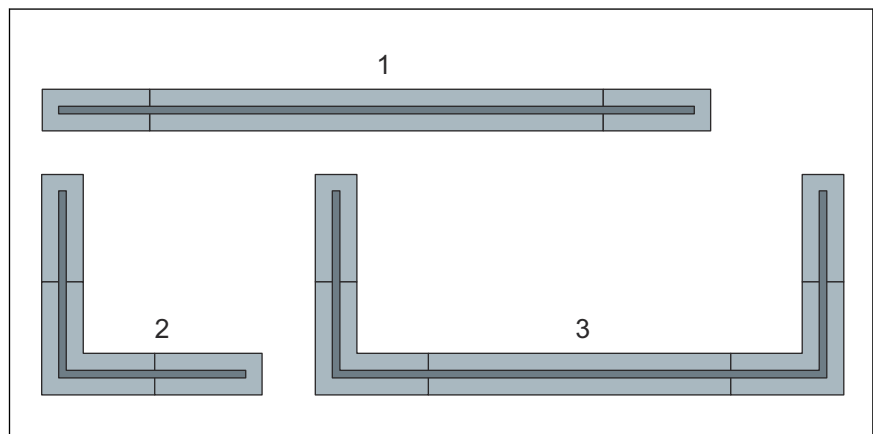
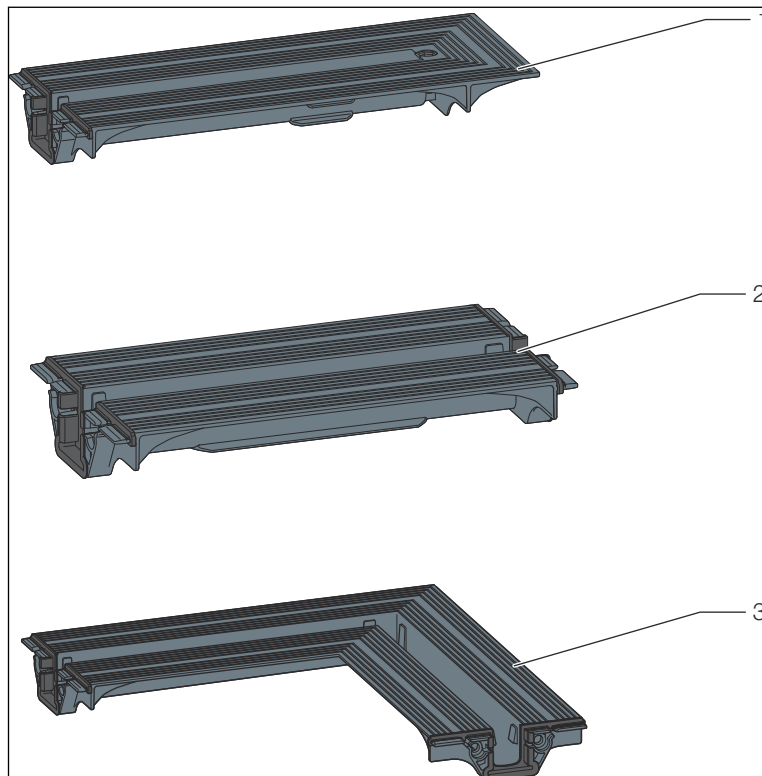


Abb. 1: Einbauvarianten

- 1 Gerade Ausführung, auch mit zwei Grundkörpern möglich
- 2 L-Variante
- 3 U-Variante

Folgende Zubehörteile stehen zur Verfügung:



- 1 Endverschlussstück, 275 mm
- 2 Verbindungsstück, 210 mm
- 3 Verbindungsstück 90°, 290 x 290 mm

Endverschlussstück

An Stelle der Verschlusskappe kann ein langes, so genanntes "Endverschlussstück" an den Grundkörper montiert werden. Der Grundkörper kann dadurch entsprechend verlängert werden.

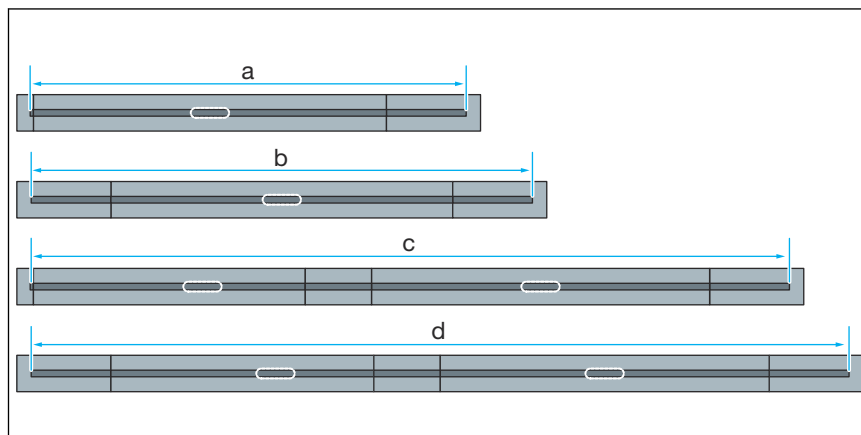
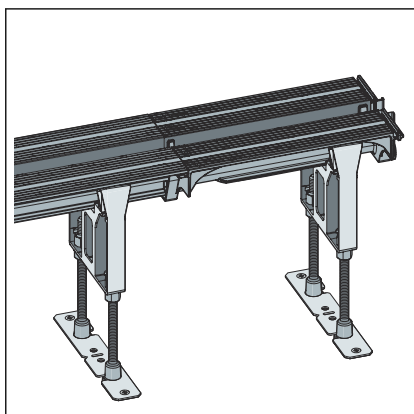
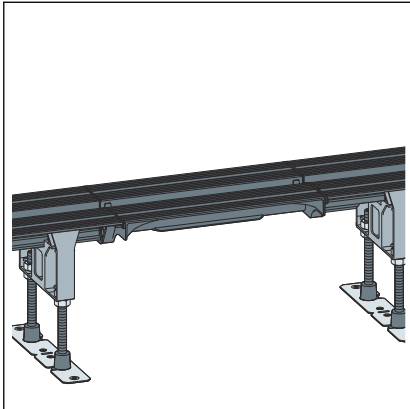


Abb. 2: Variationsmöglichkeiten mit Endverschlussstück

- a max. 1451 mm
- b max. 1680 mm
- c max. 2651 mm
- d max. 2880 mm



Verbindungsstück

Das Verbindungsstück dient dazu, zwei Grundkörper miteinander zu verbinden. Einer der beiden Grundkörper muss in dem Fall um die Länge des Verbindungsstücks (= 210 mm) gekürzt werden.



- Das Verbindungsstück selbst darf nicht gekürzt werden.
- Das Verbindungsstück darf nicht bei L- oder U-Varianten verwendet werden.

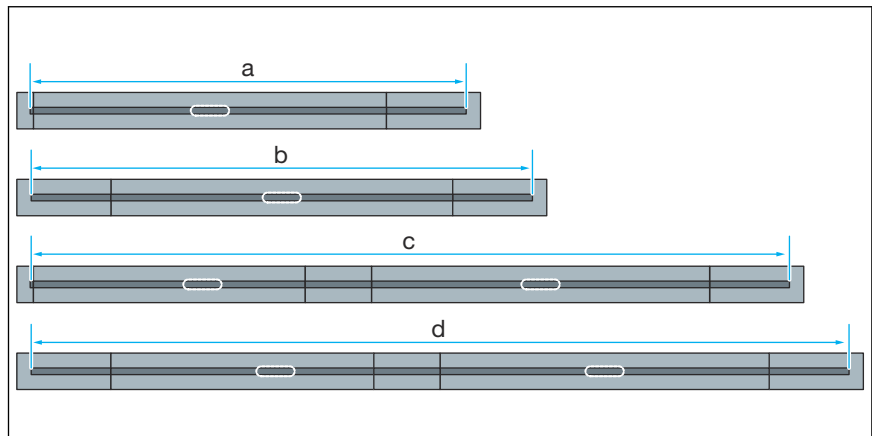
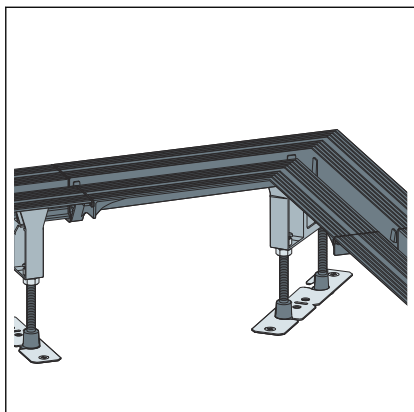


Abb. 3: Variationsmöglichkeiten mit Verbindungsstück

- a mind. 831 mm
- b max. 2422 mm
- c max. 2651 mm
- d max. 2880 mm



Verbindungsstück 90°

Das Verbindungsstück 90° dient dazu, Duschrinnen in L- oder U-Variante zu montieren.

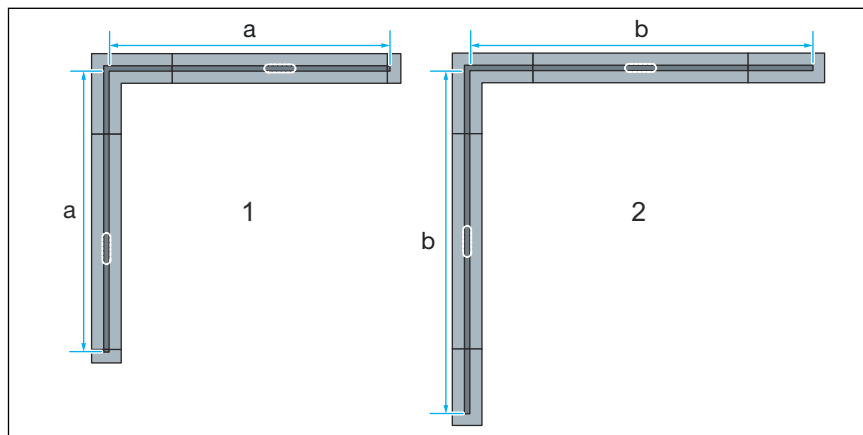


Abb. 4: Einbaumöglichkeiten mit Verbindungsstücken 90° für L-Variante

- 1 mit Verschlusskappen
- 2 mit Endverschlussstücken
- a 557–1457 mm
- b max. 1686 mm

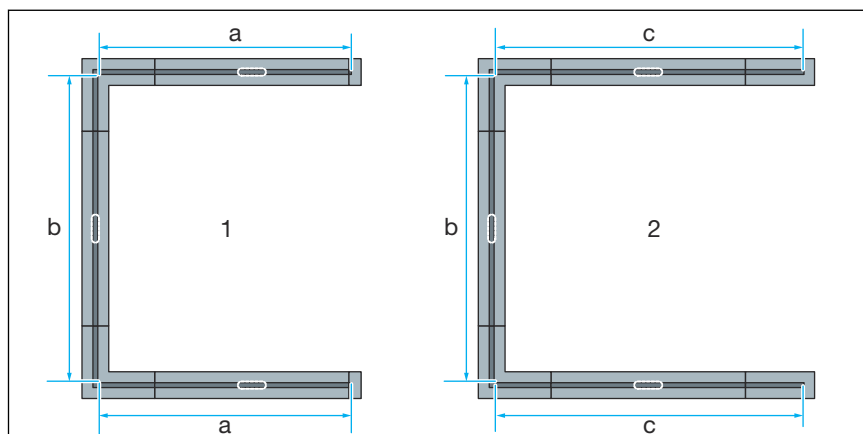


Abb. 5: Einbaumöglichkeiten mit Verbindungsstücken 90° für U-Variante

- 1 mit Verschlusskappen
- 2 mit Endverschlussstücken
- a 557–1457 mm
- b 792–1692 mm
- c max. 1686 mm

2.4.2 Übersicht der Bauteile

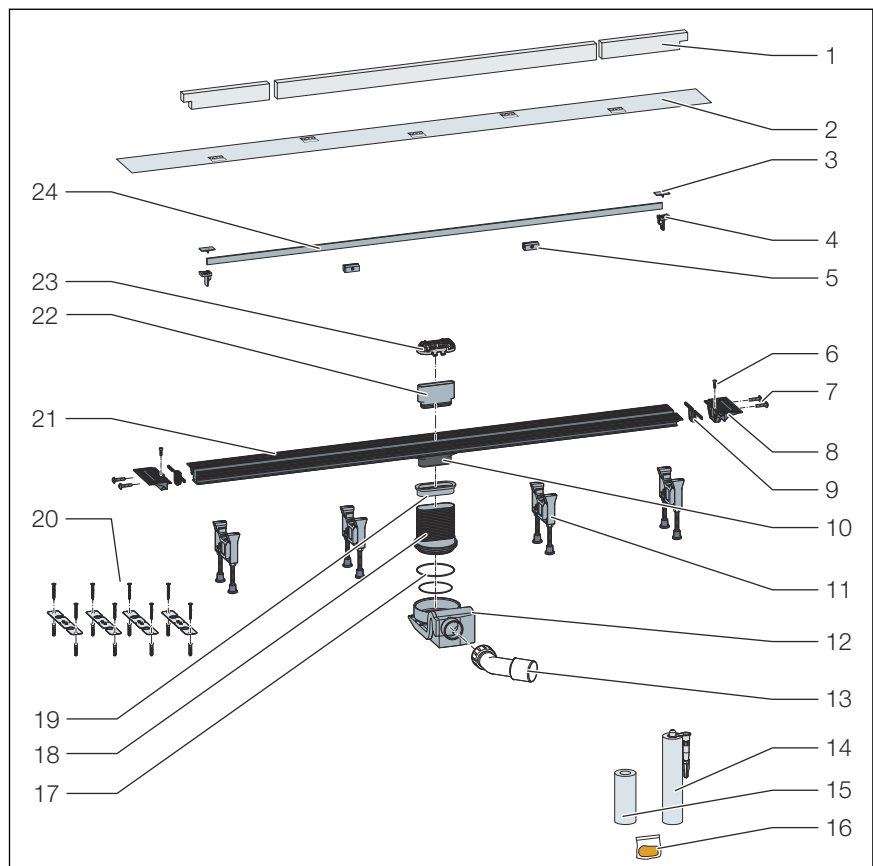


Abb. 6: Bauteile und Lieferumfang

- 1 Schutzeinsatz aus Hartschaum
- 2 Schutzfolie
- 3 Kappe
- 4 Stegrothalter
- 5 Stegroststützen
- 6 Einstellschrauben
- 7 Befestigungsschrauben
- 8 Verschlusskappe
- 9 Profildichtung
- 10 Grundkörper mit Ablaufstutzen
- 11 Füße
- 12 Geruchverschluss
- 13 Anschlussbogen 40/50
- 14 Montagekleber
- 15 Abdichtungsband
- 16 Beutel mit Fett
- 17 O-Ringe
- 18 Höhenausgleichsstück
- 19 Dichtung
- 20 Befestigungsmaterial
- 21 Flansch
- 22 Prüfadapter
- 23 Sieb
- 24 Stegrost

Erweiterungsteile

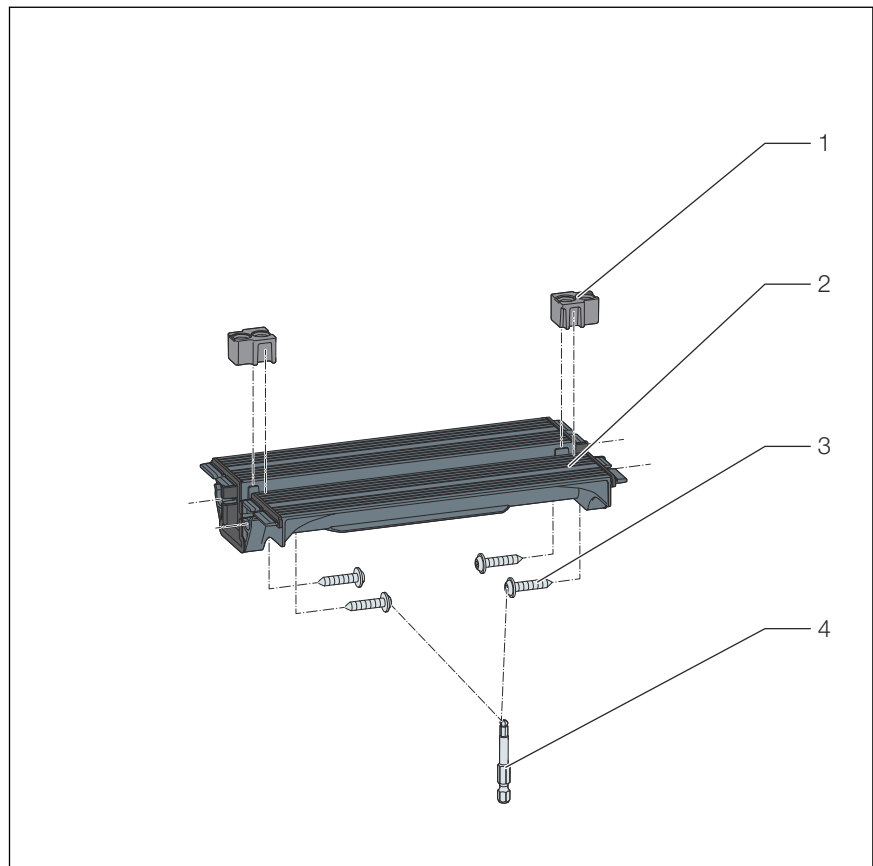


Abb. 7: Verbindungsstück, Lieferumfang

- 1 Abstandhalter
- 2 Verbindungsstück
- 3 Schrauben
- 4 Innensechskant Größe 4

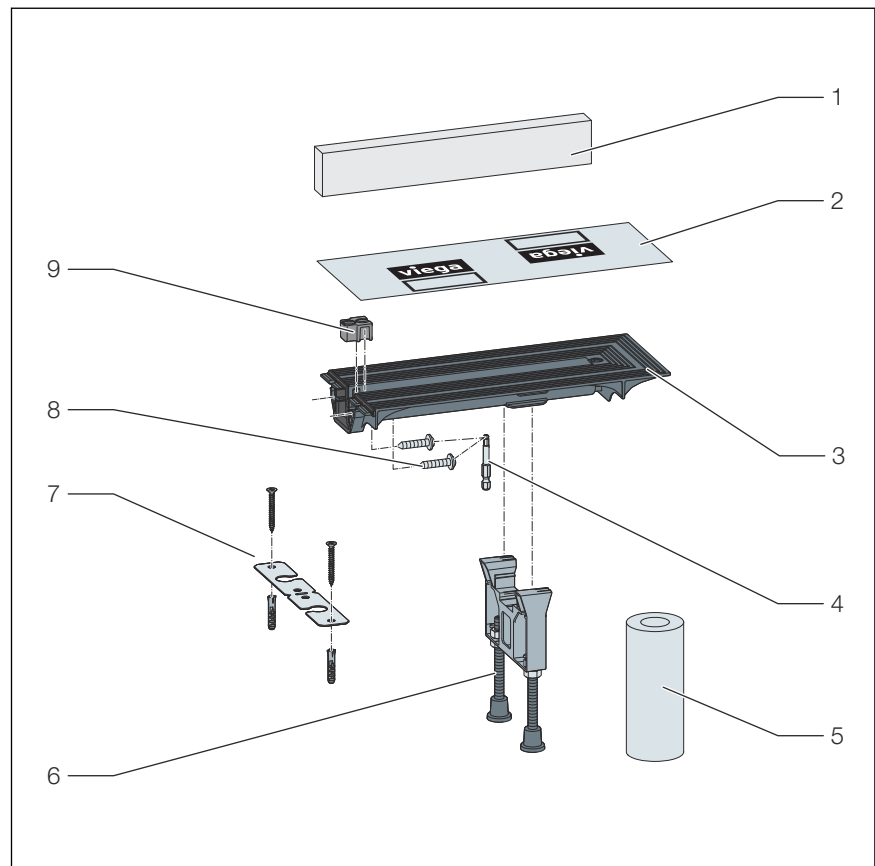


Abb. 8: Endverschlussstück, Lieferumfang

- 1 Schutzeinsatz aus Hartschaum
- 2 Schutzfolie
- 3 Endverschlussstück
- 4 Innensechskant Größe 4
- 5 Abdichtungsband
- 6 Fuß, höhenverstellbar
- 7 Befestigungsmaterial
- 8 Schrauben
- 9 Abstandhalter

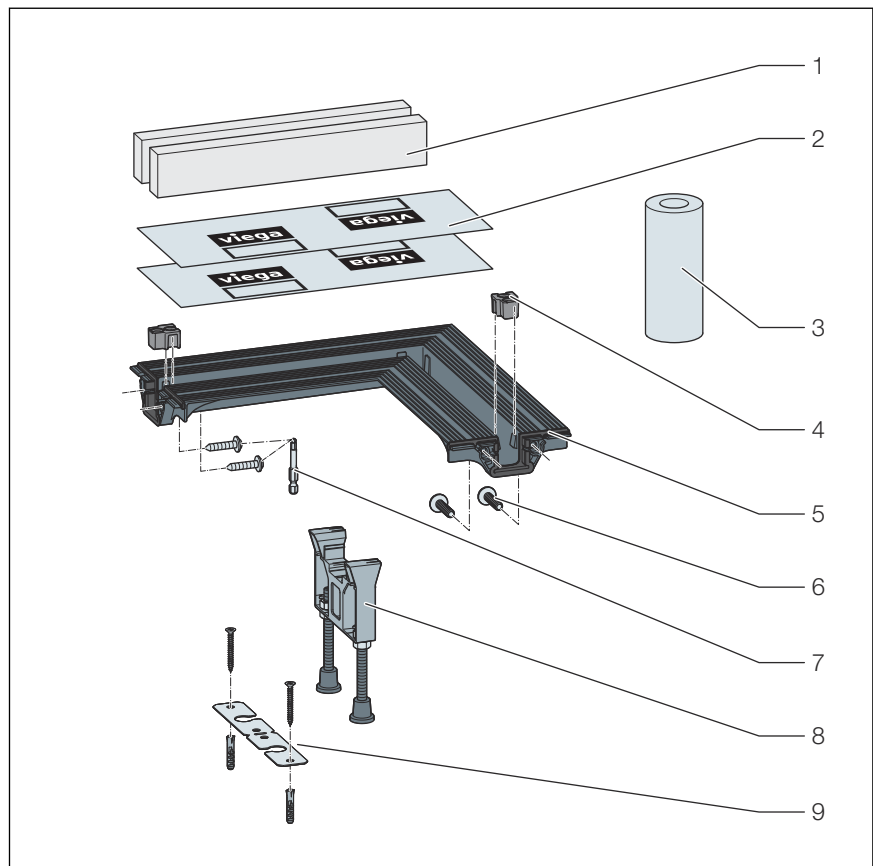


Abb. 9: Verbindungsstück 90°, Lieferumfang

- 1 Schutzeinsatz aus Hartschaum
- 2 Schutzfolie
- 3 Abdichtungsband
- 4 Abstandhalter
- 5 Verbindungsstück 90°
- 6 Schrauben
- 7 Innensechskant Größe 4
- 8 Fuß, höhenverstellbar
- 9 Befestigungsmaterial

2.4.3 Technische Daten

Nennweite [DN]	40 / 50
Material	Grundkörper aus Kunststoff
Ablaufleistung	↳ Kapitel 2.3.3 „Ablaufleistung“ auf Seite 9
Abmessungen und Einbauhöhe	↳ Kapitel 3.1.3 „Einbaumaße“ auf Seite 23
Sperrwasserhöhe	50 mm
Belastung	max. 120 kg Belastung je Stegrosthalter

2.4.4 Schallschutz

Der gemessene Geräuschpegel bei Wasserabfluss beträgt 19 dB(A). Für Informationen zu den erfüllten Schallschutzanforderungen siehe ☞ „*Regelwerke aus Abschnitt: Schallschutz*“ auf Seite 7.

2.5 Verwendungsinformationen

2.5.1 Abdichtung

Verbundabdichtung

Zum Schutz gegen Durchfeuchtung flüssig zu verarbeitende Abdichtungsfolien direkt unterhalb der Fliesen auf Estrich und Wände auftragen. Die Bestimmung der Beanspruchungsklasse und des Untergrunds sowie die Auswahl der geeigneten Verbundabdichtung muss gemäß geltenden Normen und Regelwerken durchgeführt werden, siehe: ☞ „*Regelwerke aus Abschnitt: Abdichtung*“ auf Seite 6.

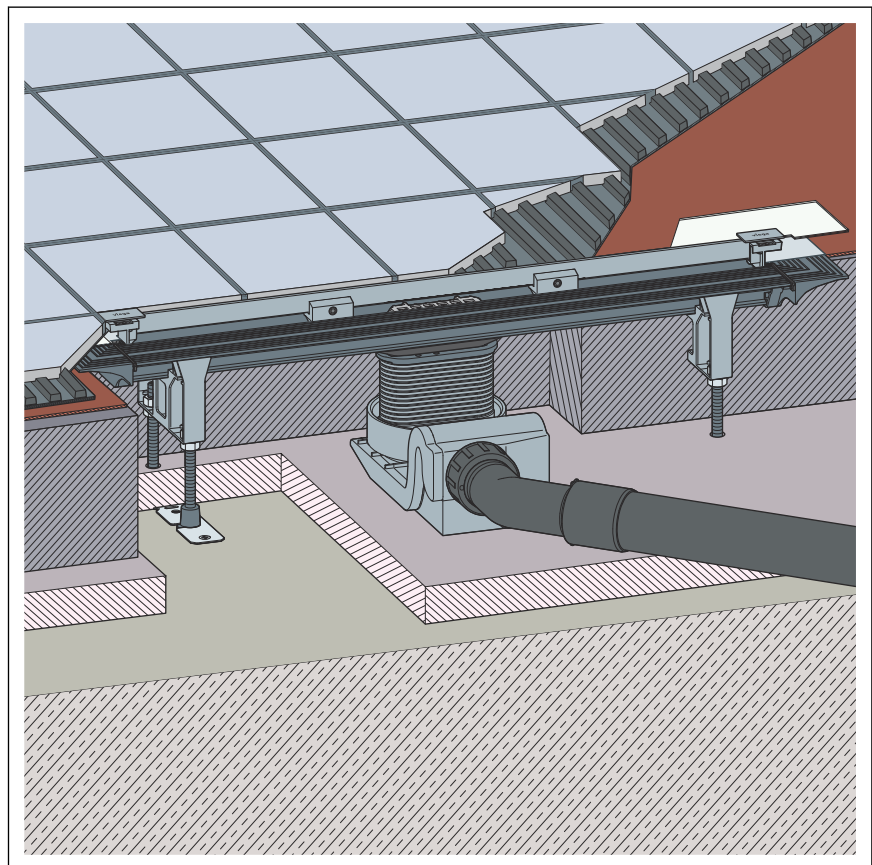


Abb. 10: Schema einer Verbundabdichtung

Wichtige Hinweise

Für die fachgerechte Abdichtung ist eine sorgfältige Planung erforderlich. Dazu muss abhängig von der jeweiligen Feuchtigkeitsbeanspruchungsklasse und der Art des Untergrunds eine geeignete Verbundabdichtung mit baurechtlichem Verwendbarkeitsnachweis ausgewählt werden.

Weiterhin folgende Faktoren berücksichtigen:

- Der Ablauf oder die Duschrinne muss mit einem Spezialflansch ausgestattet sein, der über eine klebefähige Oberfläche und eine Breite von min. 50 mm verfügt.
- Für die Überbrückung des Materialwechsels zwischen Ablauf und Estrich entweder eine passende Abdichtungsmanschette verwenden oder Abdichtungsband, das für die Überlappung mit der Verbundabdichtung mit einer Breite von min. 50 mm konfektioniert ist.
- Der Estrich muss mit einem Mindestgefälle von 1–2 % erstellt werden.
- Der Einbau muss fachgerecht gemäß der Einbauanleitungen und den Angaben der Hersteller erfolgen.

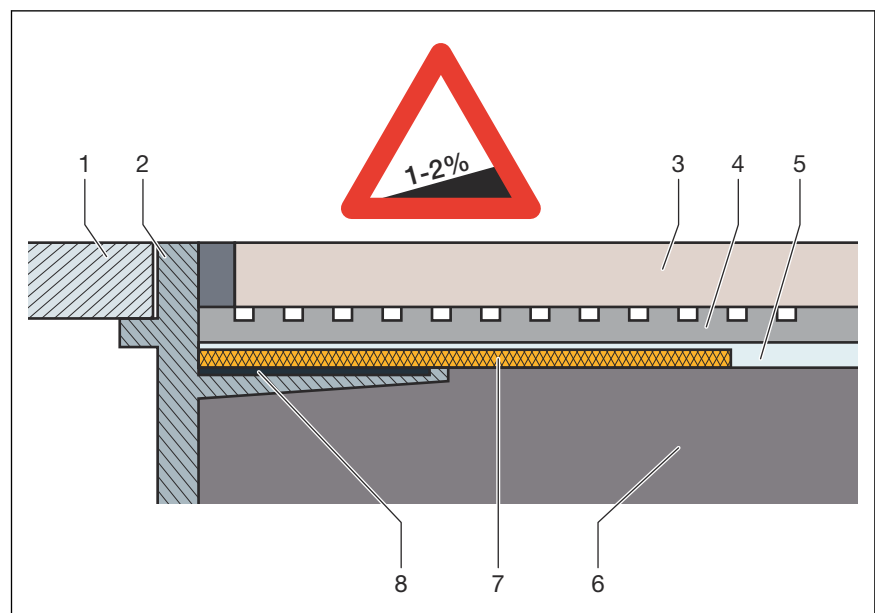


Abb. 11: Aufbauschema der Verbundabdichtung – Estrichgefälle min. 1–2 %

- 1 Rost
- 2 Aufsatzstück mit Klebeflansch
- 3 Fliese
- 4 Fliesenkleber
- 5 Verbundabdichtung
- 6 Estrich
- 7 Abdichtungsmanschette
- 8 Klebstoff

Zulässige Verbundabdichtungen

In Verbindung mit geeigneten Abläufen dürfen nur zugelassene Verbundabdichtungen mit baurechtlichen Verwendbarkeitsnachweisen eingesetzt werden. Siehe ↗ „*Regelwerke aus Abschnitt: Abdichtung*“ auf Seite 6.

Verarbeitungsinformationen finden Sie in den Anleitungen zu dem jeweiligen Produkt.

2.5.2 Brandschutz

Advantix-Duschrinnen und -Abläufe können brandsicher ausgeführt werden. Zu diesem Zweck kann die R120-Rohrdurchführung in die Bodenkonstruktion eingesetzt werden. Dadurch wird eine Feuerwiderstandsdauer von bis zu 120 Minuten erreicht.

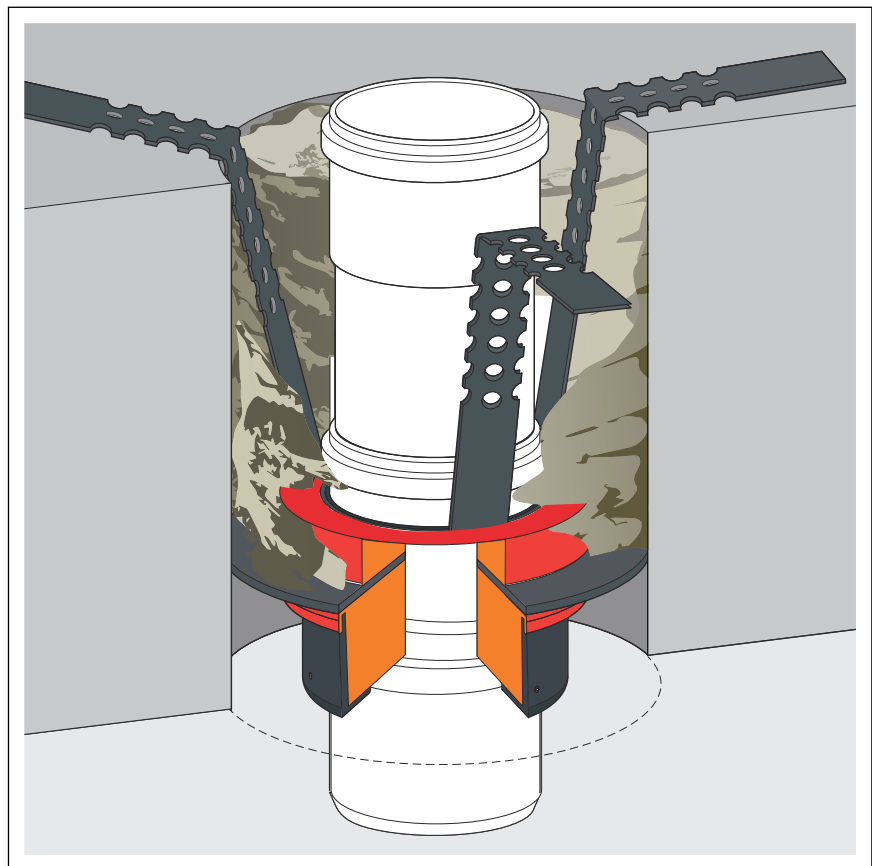


Abb. 12: Beispiel: Brandschutz-Rohrdurchführung

Montageanleitung der R120-Rohrdurchführung siehe Modell 4923.5, Art.-Nr. 491 673.

2.6 Erforderliches Zubehör

Wenn das Basismodell der Vario-Duschrinne um zusätzliche Bauteile erweitert werden soll, ist für die Montage dieser Bauteile entsprechendes Zubehör erforderlich.

Pro installiertem Bauteil wird *ein* entsprechendes Stegrostset und *ein* Zubehörset benötigt. Die gesamte Auswahl und die erforderlichen Angaben finden Sie im Katalog.

3 Handhabung

3.1 Montageinformationen

3.1.1 Wichtige Hinweise

Vor der Montage:

- Prüfen, ob die Ablaufleistung des gewählten Modells für die anfallende Wassermenge ausreicht ↪ *Kapitel 2.3.3 „Ablaufleistung“ auf Seite 9.*
- Bei der Verbindung von zwei oder drei Duschrinnen: Die Informationen zur Dimensionierung von Sammelanschlüssen beachten ↪ *Kapitel 2.3.3 „Ablaufleistung“ auf Seite 9.*
- Es muss eine ausreichende Stabilität des Bodenbelags gewährleistet sein ↪ *Kapitel 2.4.3 „Technische Daten“ auf Seite 17.* Dies kann entweder durch eine ausreichende Estrichdicke oder eine andere geeignete Alternativlösung erreicht werden. Entsprechende Maßnahmen müssen vor der Montage berücksichtigt werden.
- Die Abmessungen von Schlitzten und Aussparungen müssen den Regelwerken aus Abschnitt ↪ *„Regelwerke aus Abschnitt: Wichtige Hinweise“ auf Seite 7* entsprechen.

Während der Montage:

- Einbaumaße beachten.
- Bei barrierefreien Duschen:
Duschrinne so platzieren, dass die Rollstuhlräder die Duschrinne nur quer überfahren können. Viega empfiehlt, die Duschrinne zu diesem Zweck so nah wie möglich entlang der Wand zu montieren.
- Keinen Montagekleber verwenden, der älter ist als 18 Monate.
- Duschrinne so anordnen, dass der Rost entnehmbar bleibt.

Nach der Montage:

- Die Duschrinne muss vollflächig untermörtelt werden.
- Das Abdichtungszubehör dem Verantwortlichen für die Verbundabdichtung (z. B. Fliesenleger) übergeben.
- Alle relevanten Einbaudetails, besonders hinsichtlich der Verbundabdichtung, mit den verantwortlichen Folgegewerken abstimmen.

3.1.2 Werkzeug und Material

Besondere Werkzeuge

- Maulschlüssel SW 13
- Handsäge (Sägeblatt maximal 1,5 mm)
- Je einen Innensechskantschlüssel in den Größen 2,5 und 3
- Bohrer, 6 mm
- Werkzeug für die Entnahme des Rostes (z. B. Modell 4965.90, Art.-Nr. 689 704)

Montagekleber

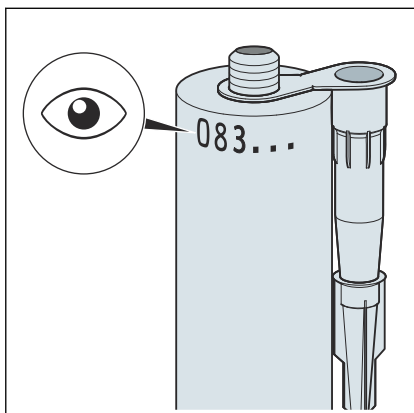


Abb. 13: Einfülldatum des Montageklebers

Montagekleber kann maximal 18 Monate verwendet werden.

Das Einfülldatum befindet sich am oberen Rand der Kartusche. Die beiden ersten Zahlen stehen für den Monat, die folgende Zahl für das Jahr.

Beispiel

083...

Einfülldatum = August (08) 2023 (3)

3.1.3 Einbaumaße

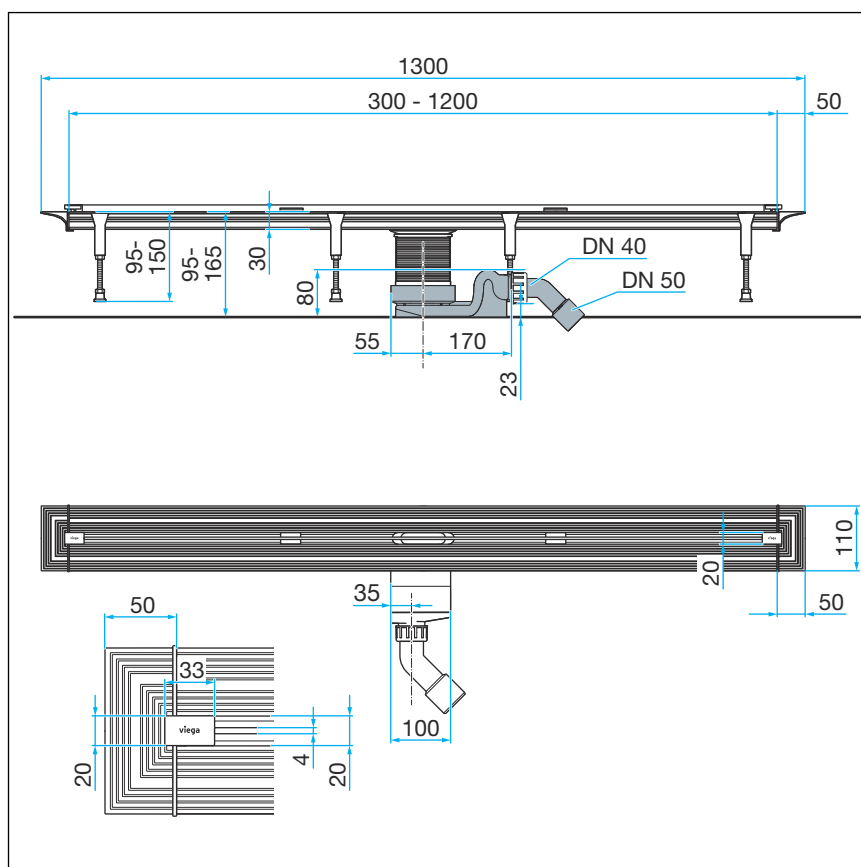


Abb. 14: Abmessungen Grundkörper Basismodell

Verbindungsstück

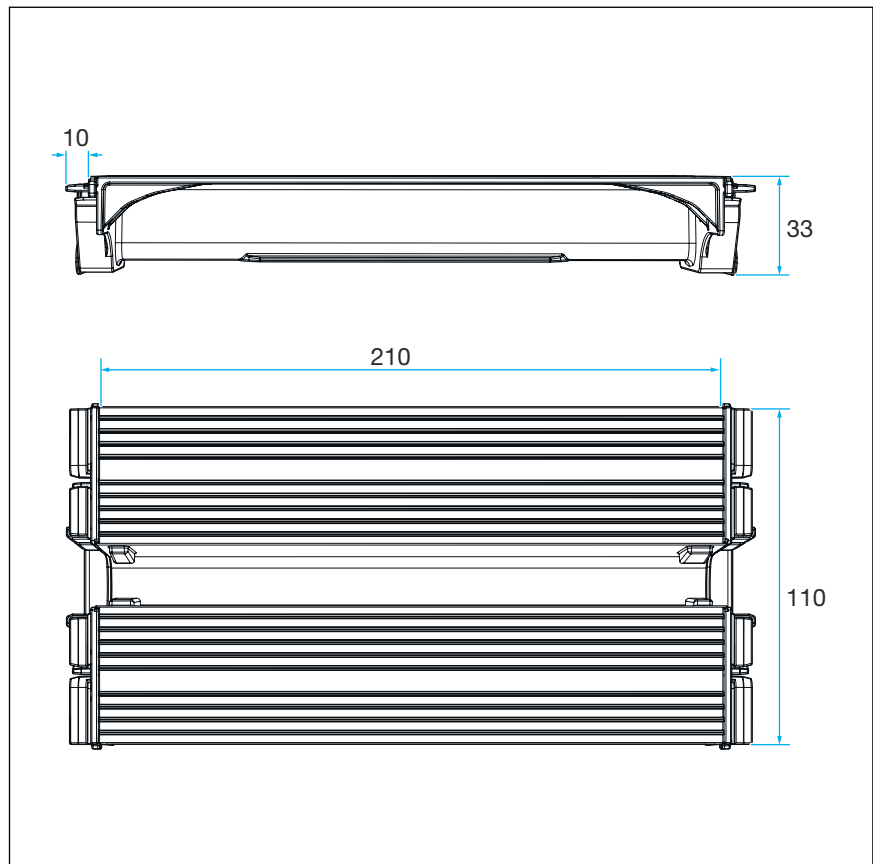


Abb. 15: Abmessungen Verbindungsstück

Endverschlussstück

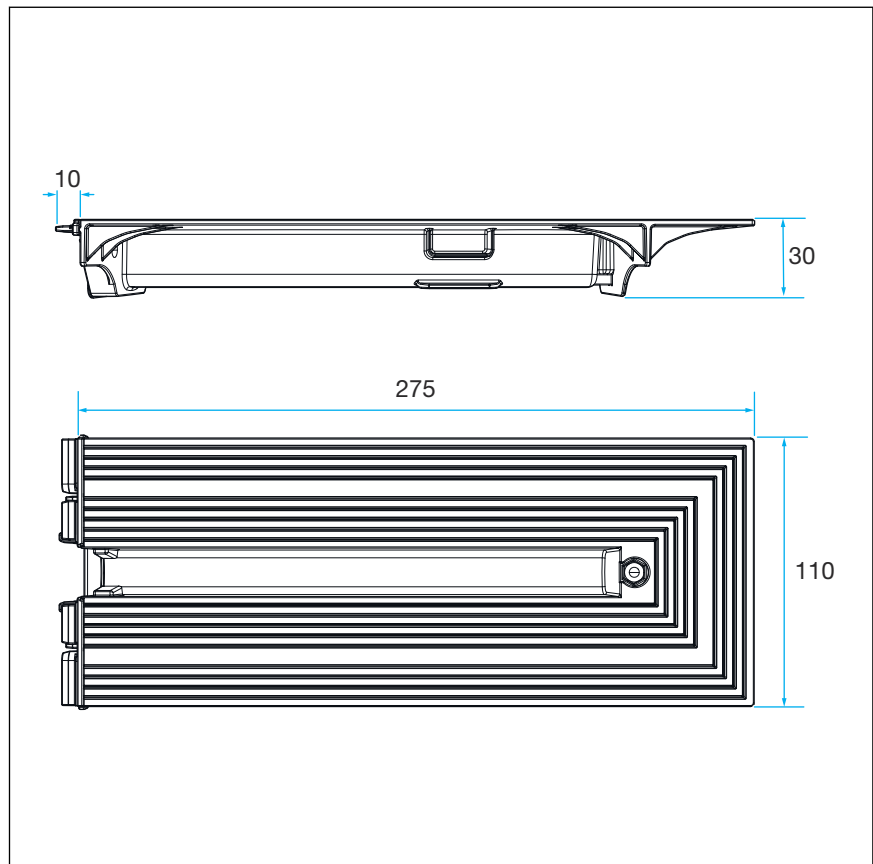


Abb. 16: Abmessungen Endverschlussstück

Verbindungsstück 90°

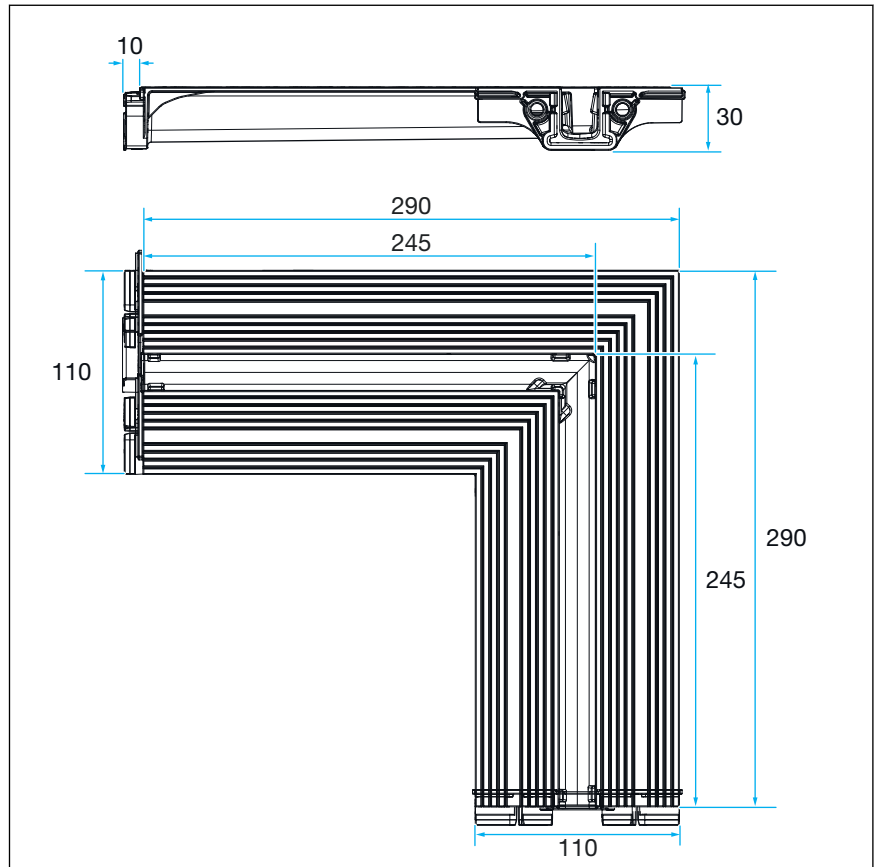


Abb. 17: Abmessungen Verbindungsstück 90°

3.2 Montage

3.2.1 Profillänge ermitteln bei Nischeneinbau

Um nach dem Einbau der Duschrinne in einer Nische den Rost entfernen zu können, ist das richtige Nischenmaß von Bedeutung. Dazu muss die exakte Profillänge ermittelt werden. Als Profillänge wird der Grundkörper ohne Verschlusskappen bezeichnet.

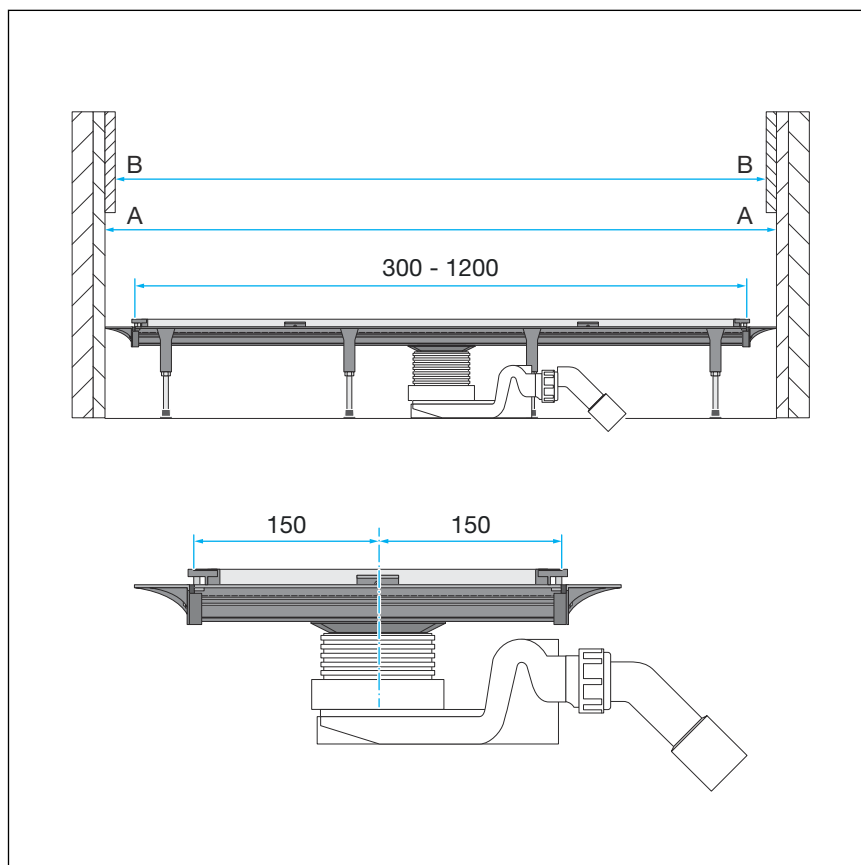


Abb. 18: Nischenmaße

A = Mindestbreite der Nische von Putz bis Putz

B = Mindestbreite der Nische von Fliese bis Fliese

Als Berechnungsbasis für die Profillänge gilt die Duschnische im verputzten Zustand (siehe Maß A).

Von diesem Maß wird die Länge der Verschlusskappen abgezogen. Das Ergebnis ist die Profillänge.

Beispiel

1030 mm (Duschnische verputzt)

-

100 mm (2 Verschlusskappen je 50 mm)

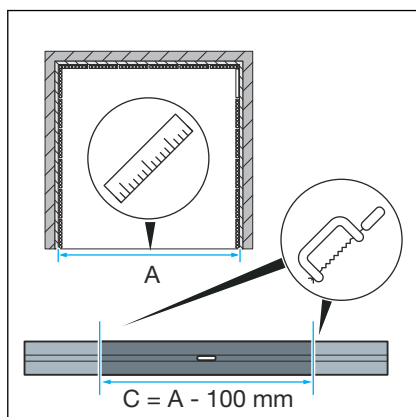
=

930 mm (Profillänge)

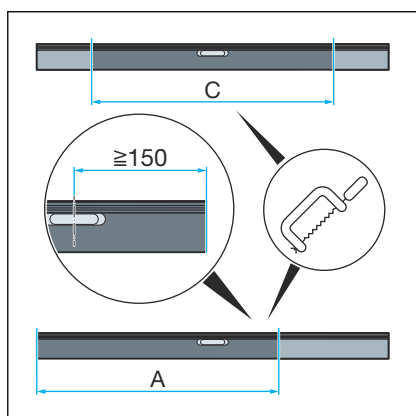
3.2.2 Profil ablängen



- Wenn zwei Vario-Duschrinnen miteinander verbunden werden sollen, muss einer der Grundkörper um mindestens 210 mm gekürzt werden ↪ *Kapitel 3.2.2 „Profil ablängen“ auf Seite 28.*
- Endverschlussstücke, Verbindungsstücke und Verbindungsstücke 90° dürfen nicht gekürzt werden.

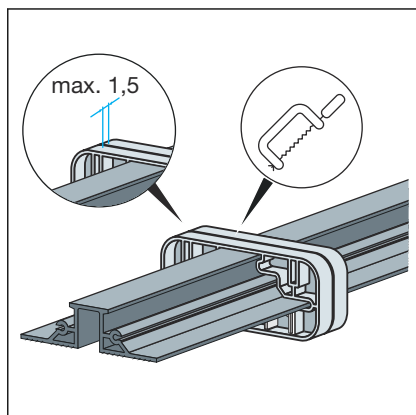


- Die Profillänge ermitteln, siehe auch ↪ *Kapitel 3.2.1 „Profillänge ermitteln bei Nischeneinbau“ auf Seite 27.*

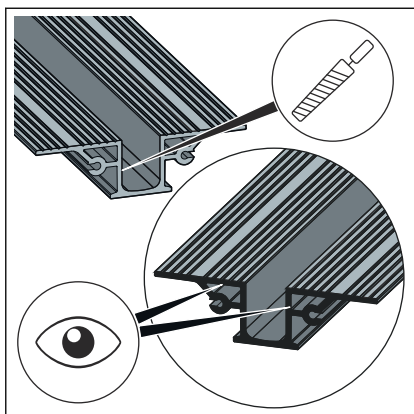


- Das Maß der Profillänge auf die Duschrinne übertragen.

INFO! Je nach Einbausituation kann die Duschrinne einseitig oder beidseitig abgelängt werden. Die Position des Ablaufs ist frei wählbar. Das Maß von der Mitte des Ablaufs bis zum Ende des Profils darf jedoch nicht kleiner sein als 150 mm.



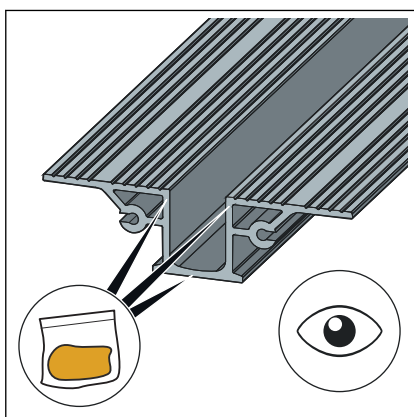
- Das Profil mit der Handsäge ablängen.
Das Sägeblatt darf maximal 1,5 mm breit sein.



- Alle Kanten sorgfältig entgraten.

INFO! Viega empfiehlt, einen Entgrater zu verwenden (Modell 2043).

Besonders auf die Flächen achten, die von der Dichtung berührt werden.



- Das Profil im Bereich der Dichtung mit dem beiliegendem Fett einfetten.

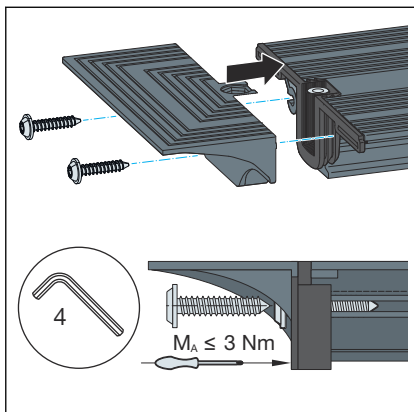
INFO! Es darf kein Fett auf den Flansch gelangen! Die optimale Haftung des Abdichtungsmaterials ist nur auf einem fettfreien Flansch gewährleistet.

- Den Flansch bei Bedarf reinigen. Dazu das beiliegende Reinigungstuch verwenden oder einen nicht fettenden Reiniger, z. B. Isopropanol.

Nun haben Sie verschiedene Möglichkeiten:

- Die Verschlusskappen und Grundkörper montieren. ↪ *Kapitel 3.2.3 „Verschlusskappen an Grundkörper montieren“ auf Seite 30*
- Die Erweiterungsteile montieren. ↪ *Kapitel 3.2.4 „Erweiterungsteile vormontieren“ auf Seite 30*

3.2.3 Verschlusskappen an Grundkörper montieren



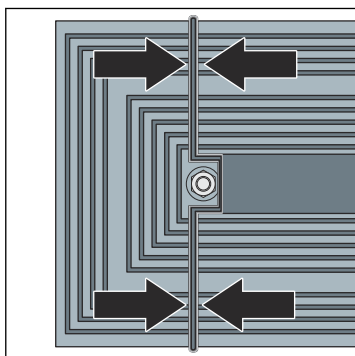
■ Die Verschlusskappe gerade an das Profil anschrauben.

Bei Verwendung eines Akkuschraubers die letzten Gewindegänge von Hand eindrehen.

Die Schrauben nur handfest anziehen!

□ Die Verschlusskappe ist richtig montiert, wenn die Dichtung **leicht** zusammengedrückt wird.

Nun müssen Sie die Höhe ermitteln und die Duschrinne ausrichten
 ↪ Kapitel 3.2.5 „Höhe ermitteln“ auf Seite 34.



3.2.4 Erweiterungsteile vormontieren

Alle Erweiterungsteile vormontieren. Anschließend die vormontierten Einheiten mit dem Grundkörper verbinden.

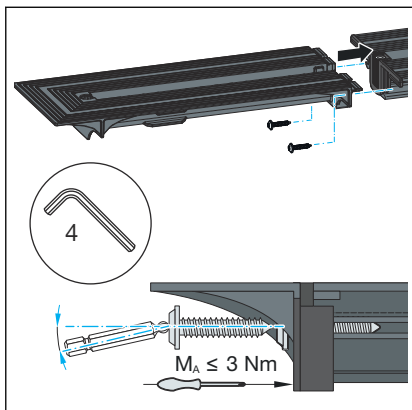


HINWEIS! **Bruchgefahr beim Anheben**

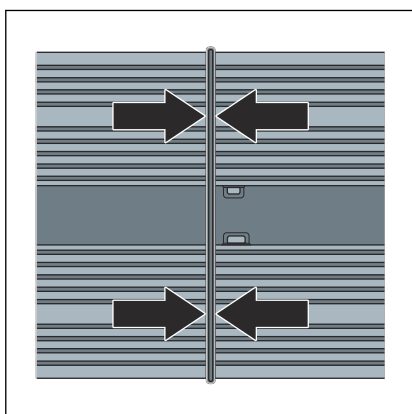
Vormontierte Einheiten nicht einseitig anheben oder verdrehen.

- Bei L- und U-Varianten die Schenkel gleichzeitig anheben.

Endverschlussstück montieren

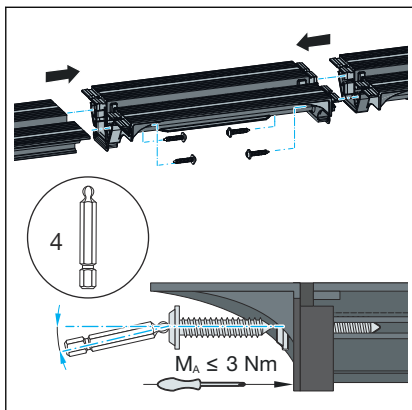


- Das Endverschlussstück gerade an das Profil anschrauben.
Bei Verwendung eines Akkuschraubers die letzten Gewindegänge von Hand eindrehen.
Schrauben nur handfest anziehen!



- Das Endverschlussstück ist richtig montiert, wenn die Dichtung **leicht** zusammengedrückt wird.

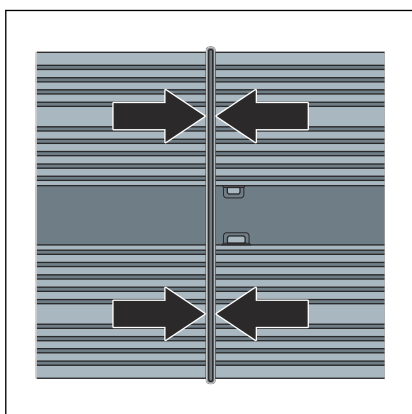
Verbindungsstück montieren



- Das Verbindungsstück gerade an die Profile anschrauben.

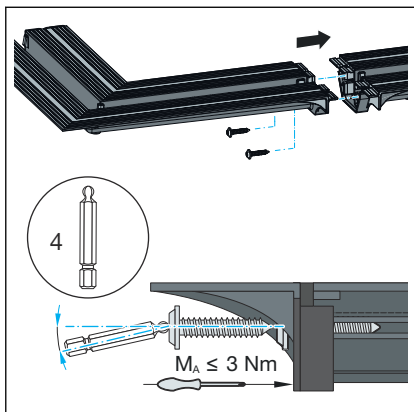
Bei Verwendung eines Akkuschraubers die letzten Gewindegänge von Hand eindrehen.

Schrauben nur handfest anziehen!



- Das Verbindungsstück ist richtig montiert, wenn die Dichtung **leicht** zusammengedrückt wird.

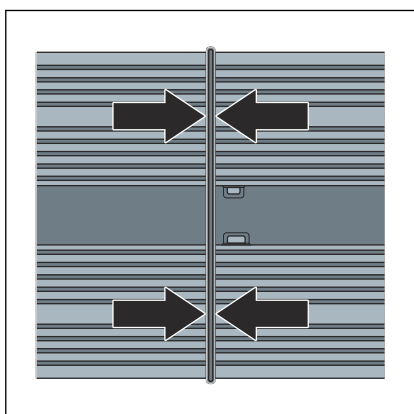
Verbindungsstück 90° montieren



- Verbindungsstück 90° gerade an das Profil anschrauben.

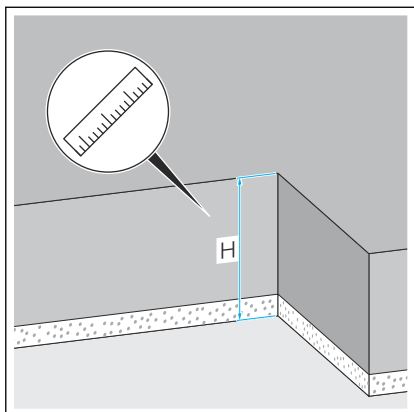
Bei Verwendung eines Akkuschraubers die letzten Gewindegänge von Hand eindrehen.

Schrauben nur handfest anziehen!

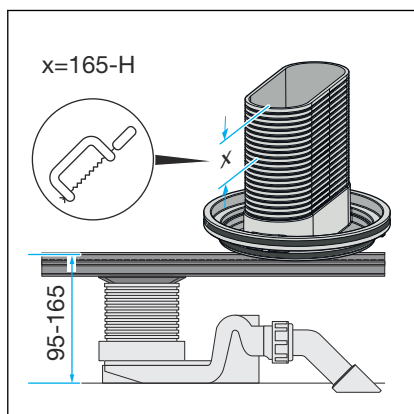


- Das Verbindungsstück 90° ist richtig montiert, wenn die Dichtung **leicht** zusammengedrückt wird.

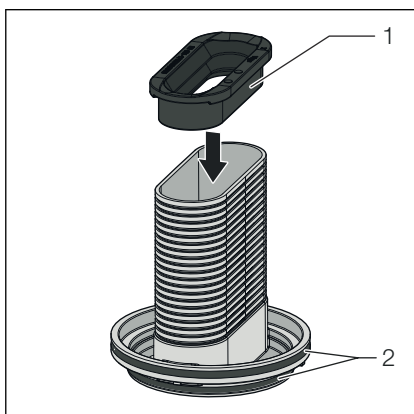
3.2.5 Höhe ermitteln



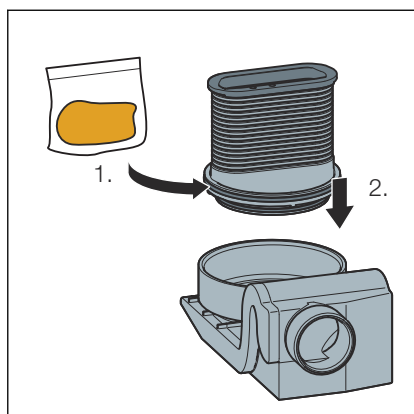
- Die Einbauhöhe (H) ermitteln.
Die maximale Einbauhöhe beträgt 165 mm.



- Das Höhenausgleichsstück um das Maß X ablängen.
- Das Höhenausgleichsstück entgraten.



- Die Dichtung (1) und die beiden Dichtelemente (2) montieren.



- Die Dichtung und die Dichtelemente fetten.
- Das Höhenausgleichsstück in den Ablauf einsetzen.

3.2.6 Füße und Ablaufstutzen montieren



Wenn zwei Vario-Duschrinnen mit einander verbunden werden sollen, muss einer der Grundkörper um mindestens 210 mm gekürzt werden → Kapitel 3.2.2 „Profil ablängen“ auf Seite 28.

► Mit der Tabelle die Anzahl der benötigten FüÙe ermitteln.

Duschrinnenlänge	Anzahl der FüÙe	Verteilung
30–60 cm	2	
60–90 cm	3	
60–90 cm	4	
90–120 cm	4	
90–120 cm	4	

Für die Montage der FüÙe gilt:

- Der Abstand zwischen zwei FüÙen darf max. 400 mm betragen.
- Der Abstand zwischen einem Fuß und einem Befestigungspunkt zweier Teile darf max. 100 mm betragen.
Ein Befestigungspunkt ist die Stelle, an der zwei Bauteile aneinander geschraubt sind.
- *Bei der Montage von Verbindungsstücken 90°:*
Unter den Eckenwinkel muss ein zusätzlicher Fuß montiert werden.

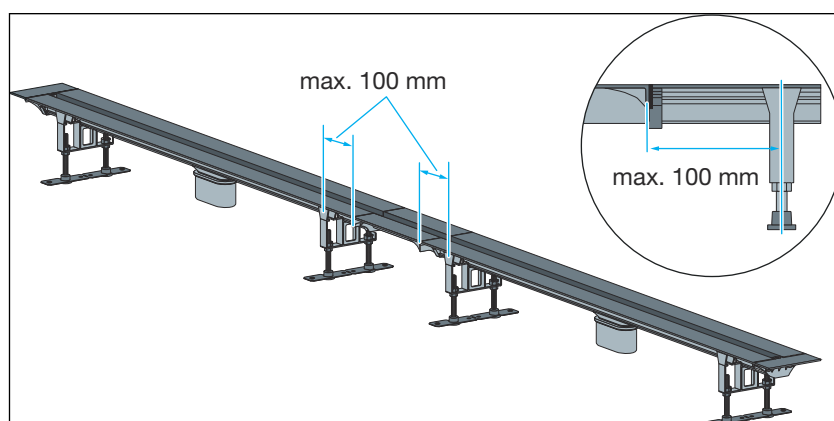


Abb. 19: Abstand zwischen Befestigungspunkt und Fuß = max. 100 mm

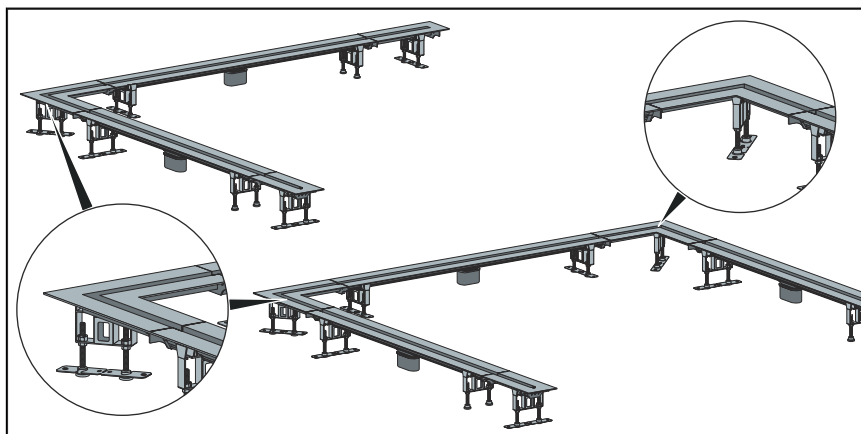
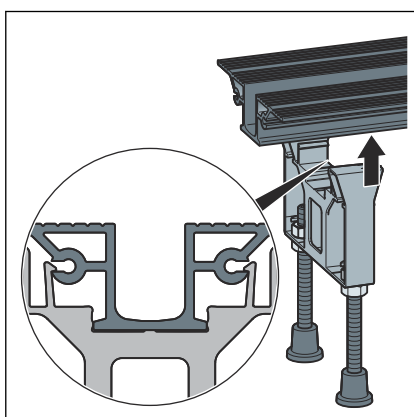


Abb. 20: Bei Verwendung des Verbindungsstücks 90° muss unter den Eckenwinkel ein zusätzlicher Fuß montiert werden.

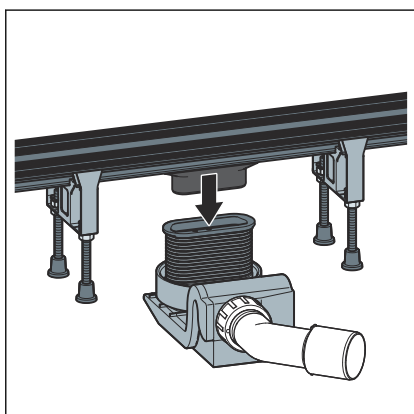
- Den Fuß aufsetzen und in das Profil einrasten.

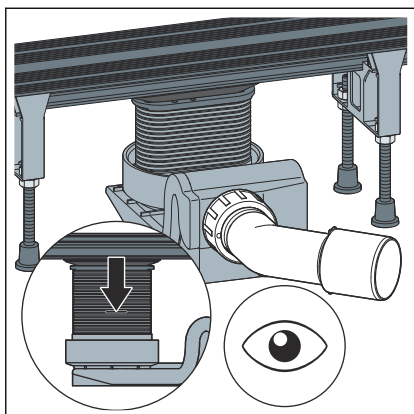


Ablaufstutzen einstecken

HINWEIS! Bruchgefahr beim Anheben! Die Duschrinne nicht einseitig anheben oder verdrehen.

- Bei L- und U-Varianten die Schenkel gleichzeitig anheben.
- Die Duschrinne mit dem Ablaufstutzen bis zum Anschlag in das Höhenausgleichsstück einschieben.

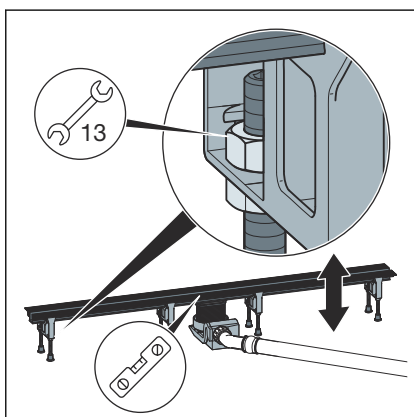




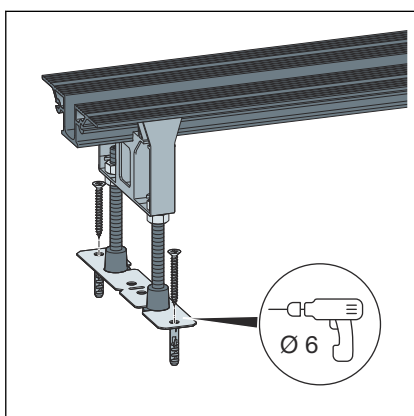
- Kontrollieren, ob die Duschrinne bis zum Anschlag eingesteckt ist.

3.2.7 Ausrichten und anschließen

Grundkörper ausrichten und anschließen

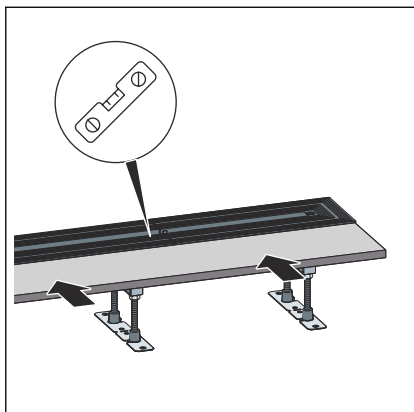


- Die Duschrinne waagrecht ausrichten.
- Die Höhenverstellung der FüÙe mit den Kontermuttern feststellen.
- Den Ablauf an das Abwassersystem anschließen.

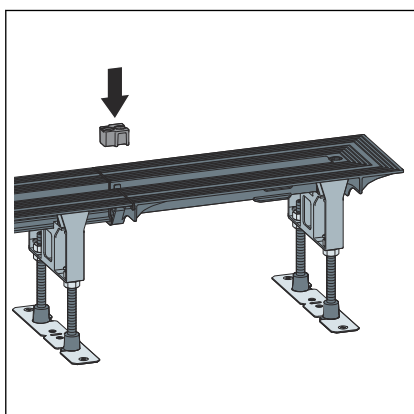


- Die FüÙe bei Bedarf mit dem Befestigungsmaterial befestigen.

Endverschlussstück ausrichten

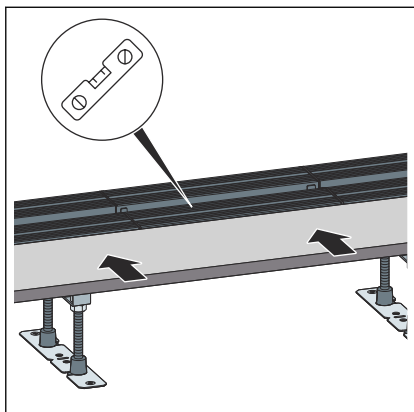


- Die Duschrinne und das Verbindungsstück waagrecht zueinander ausrichten.

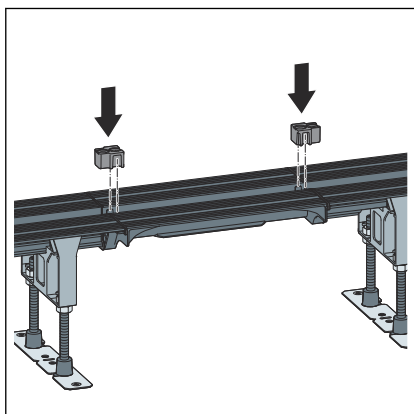


- Den Abstandhalter einsetzen.

Verbindungsstück ausrichten

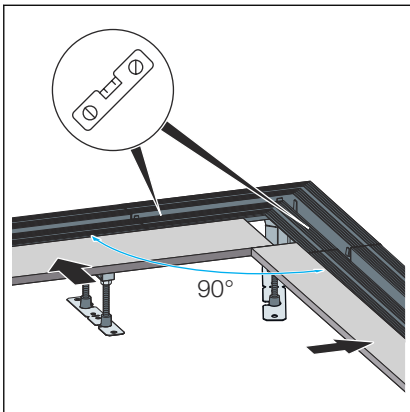


- Die Duschrinne und das Verbindungsstück waagrecht zueinander ausrichten.

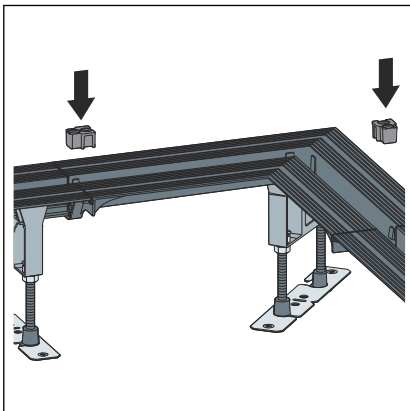


- Die Abstandhalter einsetzen.

Verbindungsstück 90° ausrichten

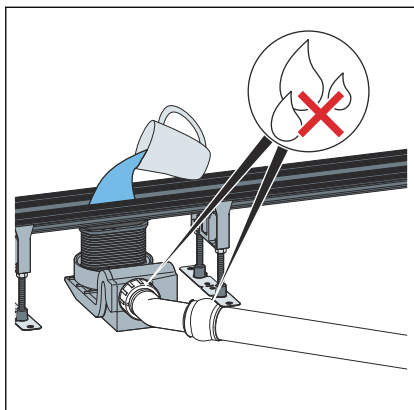


- Die Duschrinne und das Verbindungsstück 90° sowohl waagrecht als auch im 90°-Winkel zueinander ausrichten.

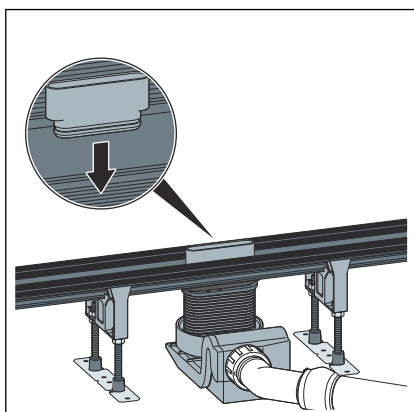


- Die Abstandhalter einsetzen.

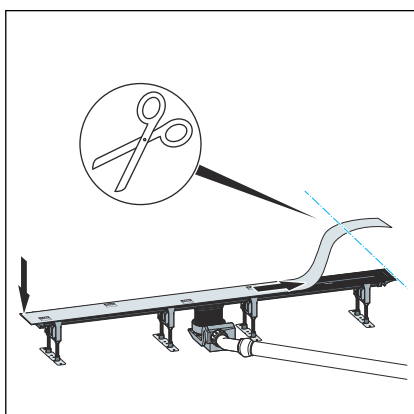
3.2.8 Für Folgegewerke vorbereiten



- Die Duschrinne mit Wasser füllen.
- Das Ablaufgehäuse und Leitung auf Dichtheit prüfen.



- Den Prüfadapter in die Ablauföffnung der Duschrinne stecken.
- Die Duschrinne bis kurz unterhalb des Flansches mit Wasser füllen.
- Das Endverschlussstück auf Dichtheit prüfen.
- Den Prüfadapter entfernen.



- Die Schutzfolie bei Bedarf kürzen und auf den Flansch kleben.
Die Verschlusskappen vollständig mit der Schutzfolie abdecken.

Mit Estrich unterfüttern



HINWEIS! **Produktschäden durch unsachgemäßen Einbau**

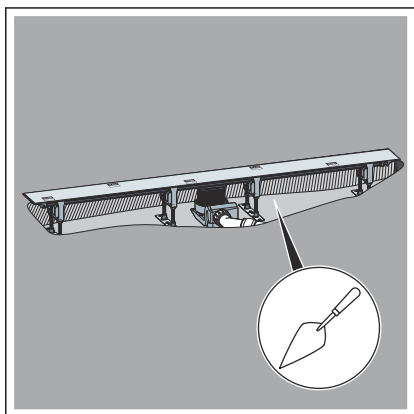
Wenn sich beim Unterfüttern der Duschrinne Hohlräume bilden, können bei Belastung Undichtigkeiten auftreten.

Informieren Sie die Folgegewerke darüber, dass die Duschrinne vollflächig unterfüttert werden muss und dass dabei keine Hohlräume entstehen dürfen.

Voraussetzungen:

- Der Flansch muss mit Schutzfolie abgeklebt sein.

INFO! Estrich und Bodenfliesen müssen mit einem Gefälle von 1-2 % in Richtung Duschrinne verlegt werden.

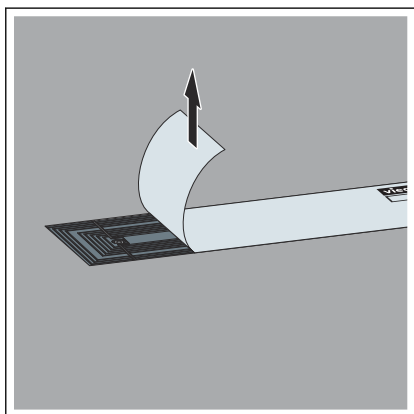


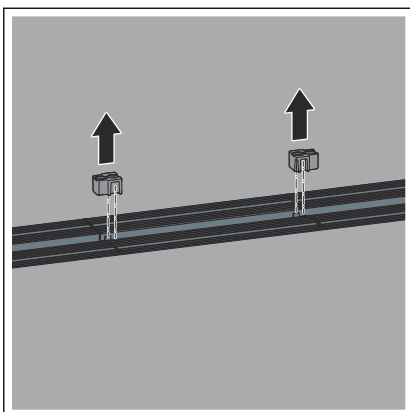
3.2.9 Duschrinne abdichten



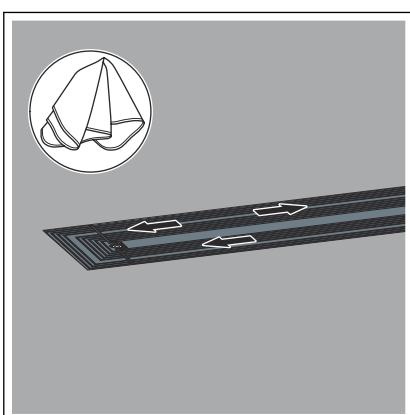
Der Estrich und die Bodenfliesen müssen mit einem Gefälle von 1-2 % in Richtung der Duschrinne verlegt werden.

- Die Schutzfolie entfernen.



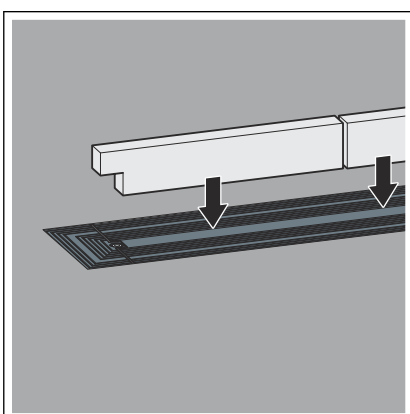


- Die Abstandhalter entfernen, bei Verwendung von Erweiterungsteilen.

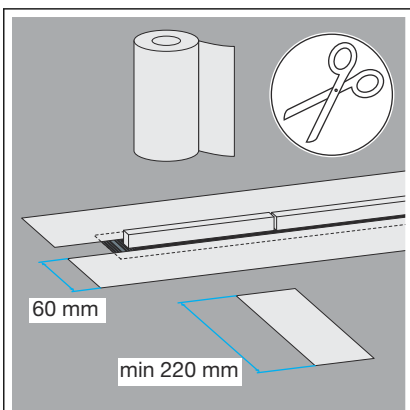


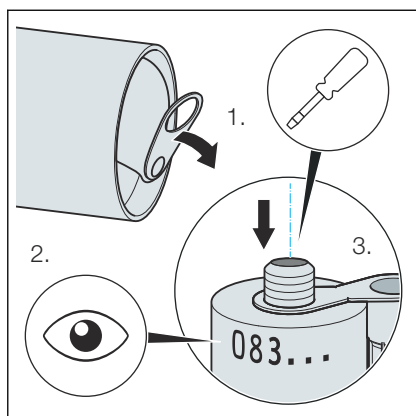
- Den Flansch bei Bedarf reinigen.

INFO! Das beiliegende Reinigungstuch verwenden oder nicht fettenden Reiniger, z. B. Isopropanol.

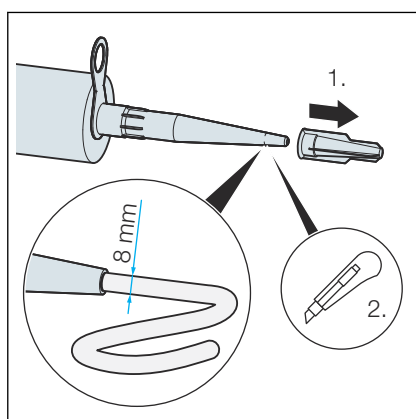


- Den Schutzeinsatz zuschneiden und einsetzen.

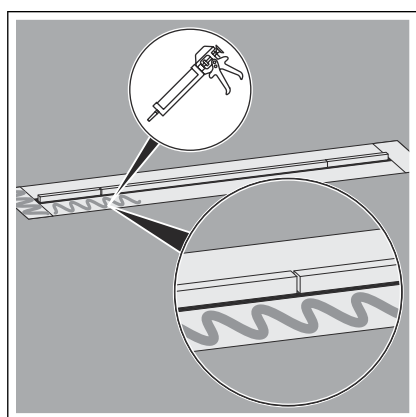




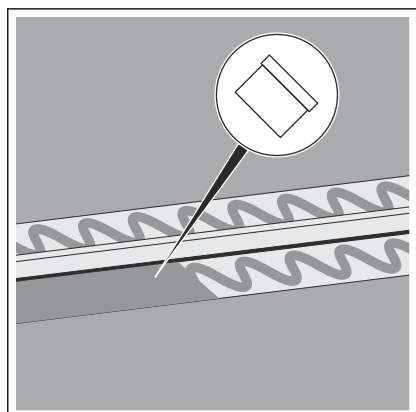
- Das Verfallsdatum auf der Kartusche prüfen, siehe ☞ „**Montagekleber**“ auf Seite 23.
- Den Aluminiumdeckel am Ende der Kartusche öffnen und abheben.
- Die Membran im Gewinde der Kartusche vollflächig durchstoßen.



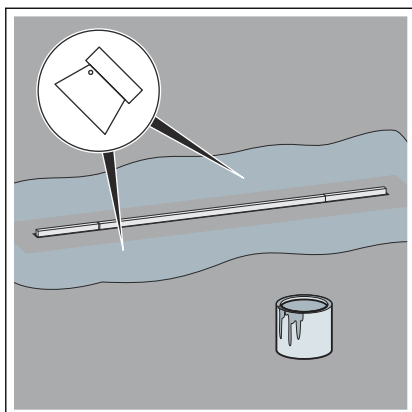
- Die Düse aufschrauben.
- Die Düse so zuschneiden, dass die Öffnung ca. 8 mm breit ist.



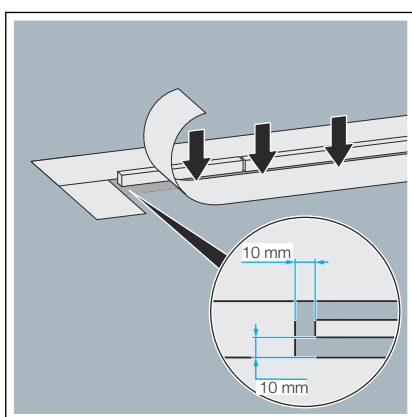
- Den Montagekleber wellenförmig auftragen.
Das Haltbarkeitsdatum des Montageklebers beachten, siehe ☞ „**Montagekleber**“ auf Seite 23.



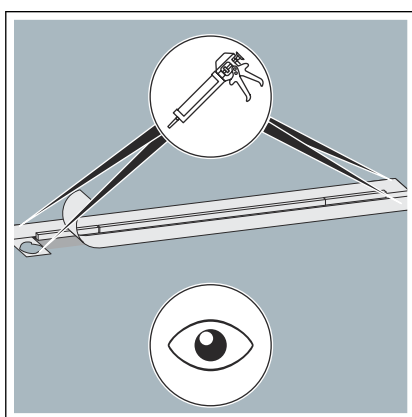
- Den Montagekleber mit glattem Spachtel gleichmäßig verteilen.



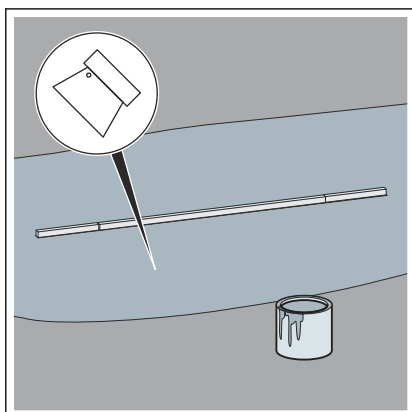
- Nach dem Aushärten des Klebstoffs die Abdichtungsbänder anheben.
- Die erste Schicht Verbundabdichtung satt auf den Estrich auftragen. Die Verwendungshinweise des Herstellers der Verbundabdichtung beachten.



- Die Abdichtungsbänder fest auf den Montagekleber und die Verbundabdichtung aufdrücken. Dabei ca. 10 mm Abstand zum Schutzeinsatz frei lassen.



- Die Abdichtungsbänder so auf dem Flansch platzieren, dass Flansch und Estrich gleichmäßig überdeckt sind. Dabei die Ecken überlappen.
- An den Ecken die überlappenden Streifen mit Montagekleber zusammenkleben.
- Die Klebestellen mit einer Rolle gründlich überarbeiten.

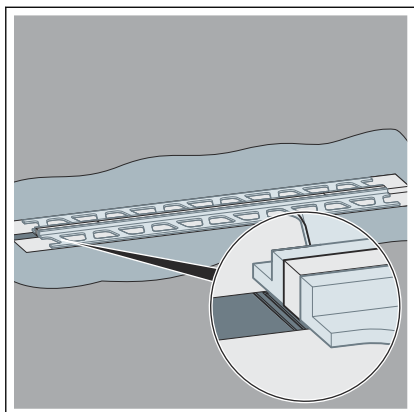


- Den Klebstoff ca. vier Stunden trocknen lassen.
- Die zweite Schicht Verbundabdichtung satt auf die Abdichtungsbänder und den Estrich auftragen.

Wenn kein Belagsabschluss montiert werden soll, kann der Boden verfließt werden.

Weiter siehe ☞ „Montage ohne Belagsabschlusschiene“ auf Seite 47.

Montage mit Belagsabschlusschiene

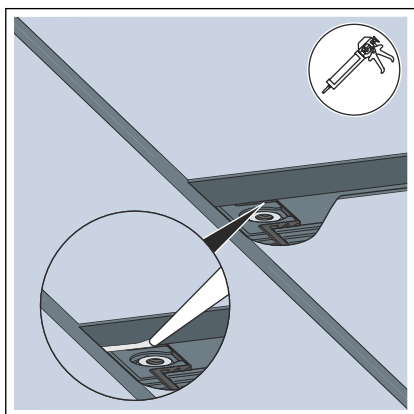


- Die Chiene geradlinig am Schutzstein verkleben.
Die Chiene muss an beiden Enden mit dem Schutzstein abschließen.
- Die Schnittkanten entgraten.
- Höhenunterschiede der einzelnen Schienenteile vermeiden.
 - Die Duschrinne ist eingebaut.

Der Boden kann verfliest werden.

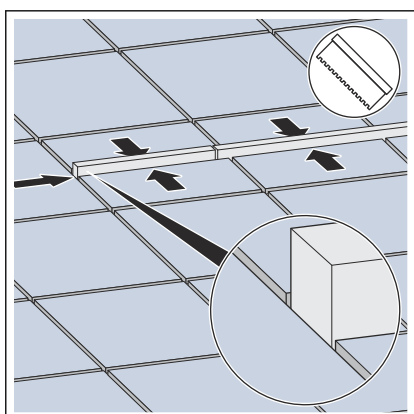
Weiter siehe ↪ „Montage ohne Belagsabschlusschiene“ auf Seite 47.

Montage ohne Belagsabschlusschiene



- Die Fliesenkanten an der Rinnenseite mit Fliesenkleber oder Fugenfüller verschließen.
Dadurch kann beim Duschen kein Wasser unter den Bodenbelag gelangen.

INFO! Damit gewährleistet ist, dass eindringende Feuchtigkeit im Rinnenbereich abtrocknen kann, müssen die Fugenkanten mit Fliesenkleber oder Fugenfüller verschlossen werden. Dies ist besonders wichtig bei großem Fugenteil, z. B. bei Mosaikfliesen.



- Die Fliesen bis direkt an den Schutzstein verkleben.
 - Die Duschrinne ist eingebaut und die Fliesenkante kann poliert werden.



VORSICHT!

Vermeiden Sie im Barfußbereich scharfe Kanten, insbesondere an folgenden Stellen:

- an Fliesen
- an Belagsabschlüssen
- an Abschlussprofilen

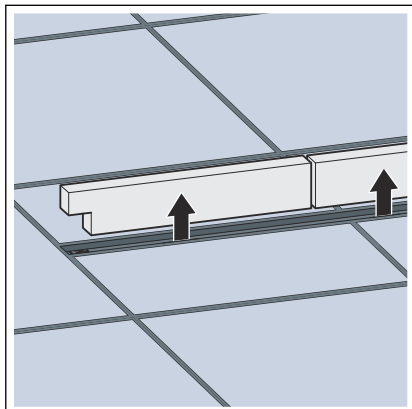
Optional können Sie das Sieb einsetzen, siehe ↪ Kapitel 3.2.10 „Sieb einsetzen“ auf Seite 48.

Abschließend muss ein Stegrost montiert werden, siehe ↪ Kapitel 3.2.11 „Stegrost montieren“ auf Seite 48. Geeignete Stegroe siehe Katalog.

3.2.10 Sieb einsetzen

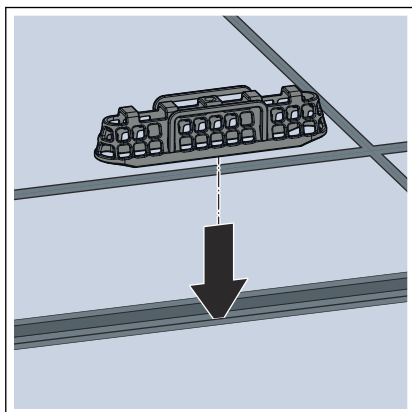
Optional kann ein Sieb eingesetzt werden. Bei Verwendung des Siebs verringert sich die Ablaufleistung pro Ablauf um 0,05 l/s.

► Den Schutzeinsatz entfernen.



► Das Sieb oberhalb des Ablaufs in den Rinnenspalt einsetzen.

Abschließend einen Stegrost montieren.



3.2.11 Stegrost montieren

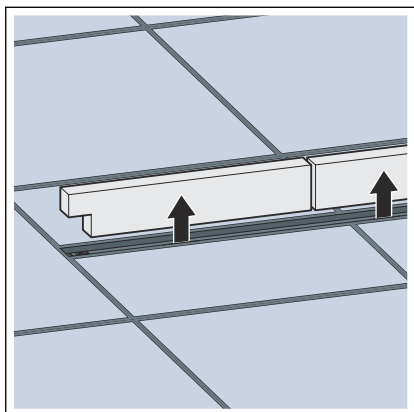
Hinweise zum Zubehör

Wenn das Basismodell der Vario-Duschrinne mit anderen Teilen erweitert wird, vergrößert sich die Gesamtlänge der Duschrinne. In diesem Fall muss für jedes Erweiterungsteil auch das entsprechende Zubehör montiert werden.

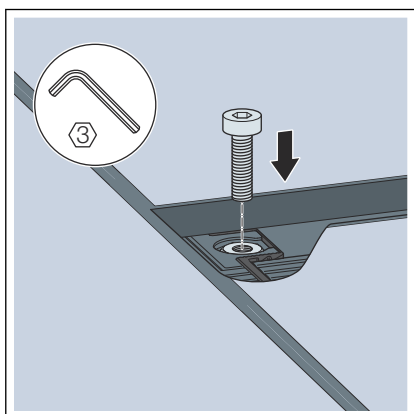
Montageschritte



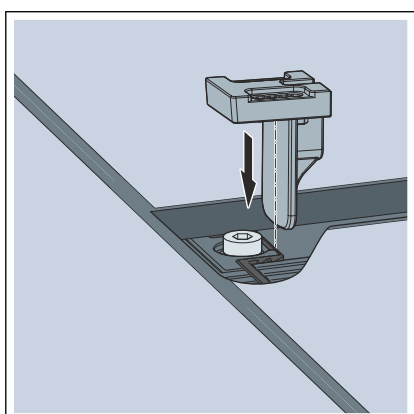
Achten Sie bei Natursteinbelägen auf die richtige Höhe und verwenden Sie das Montagematerial aus dem Zubehörset für Natursteinbeläge.



► Den Schutzeinsatz entfernen.



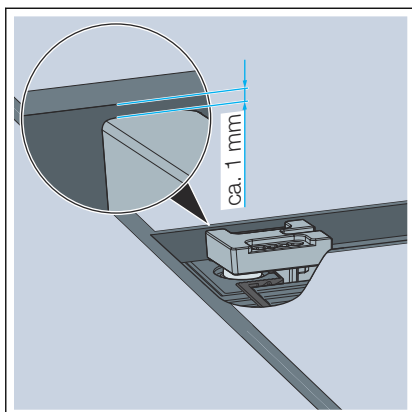
► Die Schraube einsetzen.



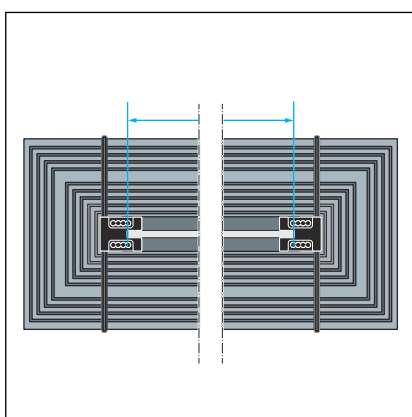
► Den Stegrosthälter auf die Schraube auflegen und an die Fliesen-
höhe anpassen.

Die maximale Höhe des Stegrosts beträgt 20 mm über dem Flansch.

Bei Verwendung des Natursteinsets beträgt die maximale Höhe des Stegrosts 30 mm über dem Flansch.

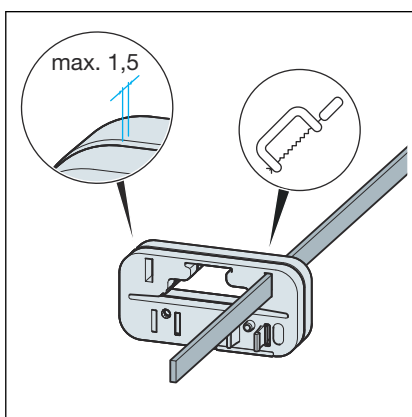


Die Oberkante des Stegrosthalters muss sich ca. 1 mm unterhalb der Fliesenoberkante befinden.



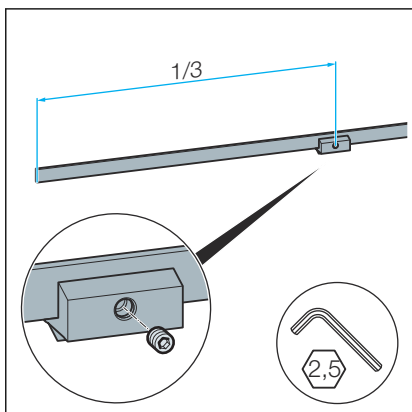
► Die Länge des Stegrosts ermitteln.

INFO! Für Endverschlussstücke und Verbindungsstücke 90° den Stegrost mit 200 mm Länge verwenden.



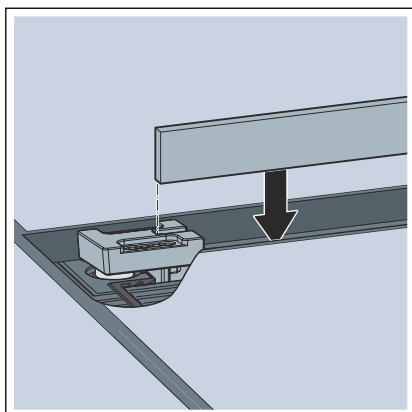
► Bei Bedarf den Stegrost mit der Handsäge kürzen und entgraten. Zum Kürzen keine Trennscheibe bzw. keinen Winkelschleifer verwenden.

HINWEIS! Der Stegrost mit 200 mm Länge darf nicht gekürzt werden!

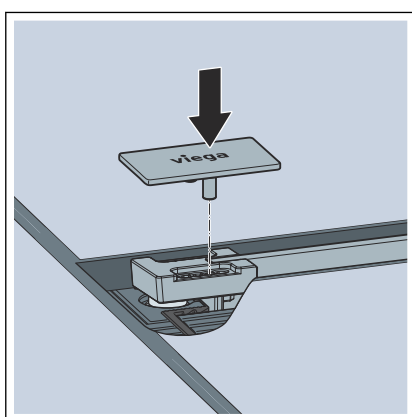


► Die Stegroststütze am Stegrost befestigen.

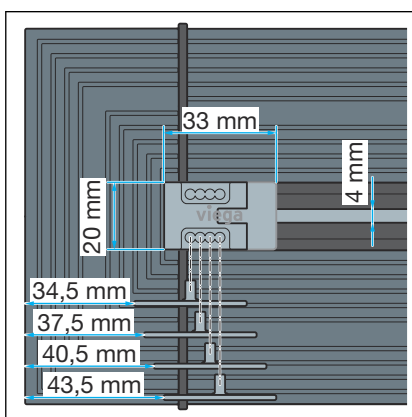
Die Stegroststützen so verteilen, dass jeweils nach einem Drittel des Stegrosts eine Stegroststütze befestigt wird.



► Den Stegrost einsetzen.



► Die Abdeckkappen aufdrücken.



Die Abdeckkappen können bis zu 9 mm verschoben werden (siehe Abb.).

3.3 Pflege

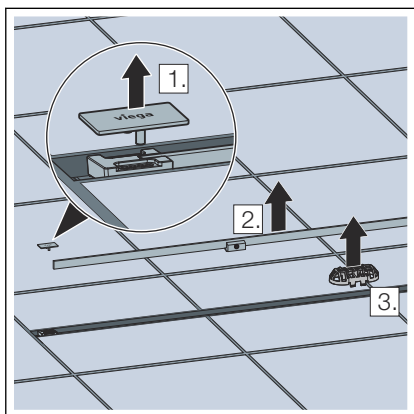
3.3.1 Pflegehinweise

Zur regelmäßigen Pflege und zur Vermeidung von Kalkflecken auf Rost und Rahmen, normale Seife oder ein mildes Reinigungsmittel verwenden. Keine Scheuermittel oder kratzende Gegenstände benutzen.

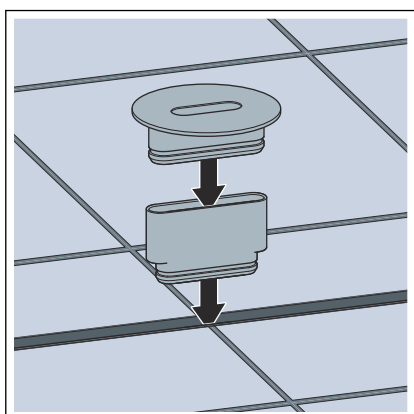
Grobe Verschmutzungen, auch im Bereich des Ablaufkörpers und des Geruchverschluss, können mit haushaltsüblichem Reiniger beseitigt werden. Das Reinigungsmittel nach der vorgeschriebenen Einwirkzeit sehr gründlich mit klarem Wasser abspülen. Es dürfen keine Rückstände auf den Bauteilen zurückbleiben.

3.3.2 Reinigen

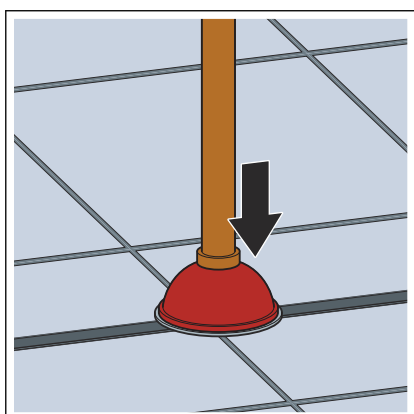
Viega empfiehlt zur Reinigung ein mildes Reinigungsmittel, ein Tuch und eine Spülbürste zu verwenden.



- Die Abdeckkappen herausnehmen.
- Den Stegrost herausnehmen.
- Falls vorhanden, das Sieb herausnehmen.



- Die Reinigungshilfe einsetzen.



- Die Saugglocke auf die Reinigungshilfe aufsetzen und die Duschrinne reinigen.
- Die Reinigungshilfe wieder entfernen.
- Falls vorhanden, das Sieb wieder einsetzen.
- Den Stegrost wieder einsetzen.
- Die Abdeckkappen wieder aufdrücken.

3.4 Entsorgung

Produkt und Verpackung in die jeweiligen Materialgruppen (z. B. Papier, Metalle, Kunststoffe oder Nichteisenmetalle) trennen und gemäß der national gültigen Gesetzgebung entsorgen.



Viega GmbH & Co. KG
service-technik@viega.de
viega.de

DE • 2023-04 • VPN220479

