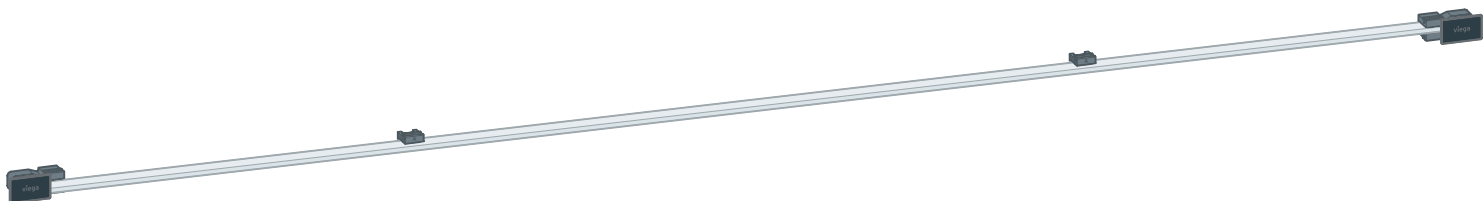


Gebrauchsanleitung

Advantix Vario-Duschrinnen- Stegrost Wand



für Advantix Vario-Duschrinnen-Grundkörper Wand Modell
4967.10, 4968.10

Modell
4967.32

Baujahr (ab)
01/2016

viega

Inhaltsverzeichnis

1	Über diese Gebrauchsanleitung	3
	1.1 Zielgruppen	3
	1.2 Kennzeichnung von Hinweisen	3
	1.3 Mitgeltende Dokumente	4
2	Produktinformation	5
	2.1 Produktbeschreibung	5
	2.1.1 Übersicht	5
3	Handhabung	6
	3.1	6
	3.1.1 Einbaumaße	6
	3.2 Montage	7
	3.2.1 Pflege	11
	3.3 Entsorgung	12

1 Über diese Gebrauchsanleitung

Für dieses Dokument bestehen Schutzrechte, weitere Informationen erhalten Sie unter viega.de/rechtshinweise.

1.1 Zielgruppen

Die Informationen in dieser Anleitung richten sich an folgende Personengruppen:

- Heizungs- und Sanitärfachkräfte bzw. unterwiesenes Fachpersonal

Für Personen, die nicht über die o. a. Ausbildung bzw. Qualifikation verfügen, sind Montage, Installation und gegebenenfalls Wartung dieses Produkts unzulässig. Diese Einschränkung gilt nicht für mögliche Hinweise zur Bedienung.

Der Einbau von Viega Produkten muss unter Einhaltung der allgemein anerkannten Regeln der Technik und der Viega Gebrauchsanleitungen erfolgen.

1.2 Kennzeichnung von Hinweisen

Warn- und Hinweistexte sind vom übrigen Text abgesetzt und durch entsprechende Piktogramme besonders gekennzeichnet.



GEFAHR!

Warnt vor möglichen lebensgefährlichen Verletzungen.



WARNUNG!

Warnt vor möglichen schweren Verletzungen.



VORSICHT!

Warnt vor möglichen Verletzungen.



HINWEIS!

Warnt vor möglichen Sachschäden.



Zusätzliche Hinweise und Tipps.

1.3 Mitgeltende Dokumente

Die vorliegende Anleitung beschreibt die Montage eines Zubehörsatzes für eine Advantix Vario-Duschrinne in groben Schritten.



Für die Montage des Zubehörsatzes muss auch die Gebrauchsanleitung der Advantix Vario-Duschrinne zwingend beachtet werden.

2 Produktinformation

2.1 Produktbeschreibung

Der Stegrostset darf nur in den Viega Advantix Vario-Duschrinnen-Grundkörpern Wand Modell 4967.10 und 4968.10 montiert werden.

Modell	4967.32
Artikel	736 583
Beschreibung	Advantix Vario-Stegrost

2.1.1 Übersicht

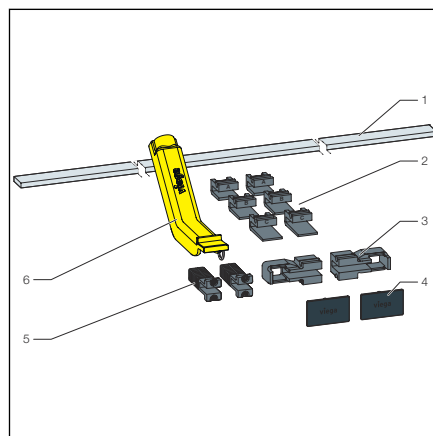


Abb. 1: Lieferumfang

- 1 Stegrost
- 2 Stegroststütze
- 3 Stegrothalter
- 4 Abdeckkappen
- 5 Stegrosteinsatz
- 6 Montagewerkzeug

3 Handhabung

3.1

3.1.1 Einbaumaße

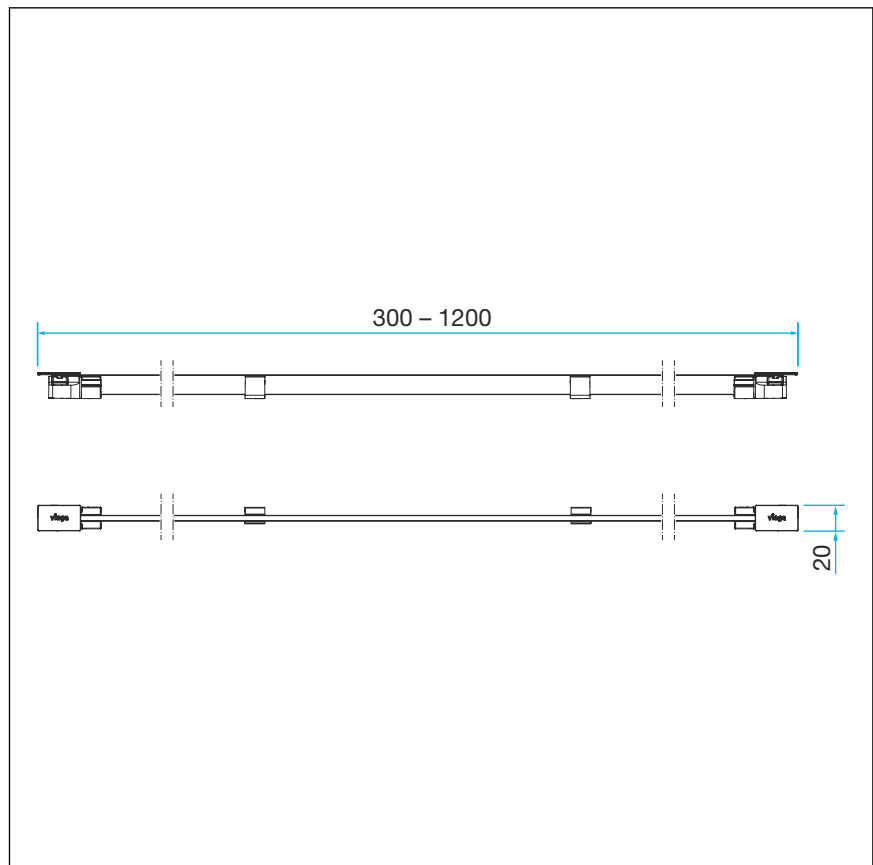
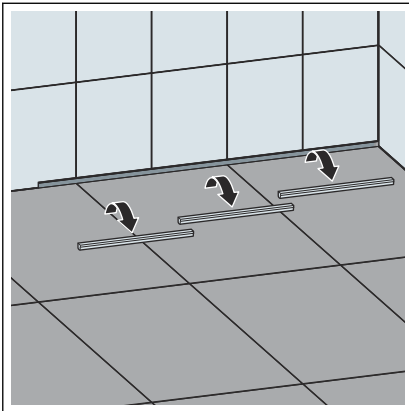
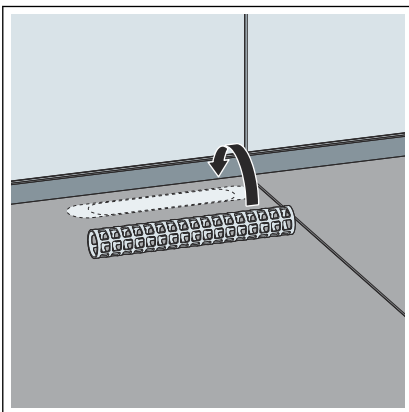


Abb. 2: Einbaumaße

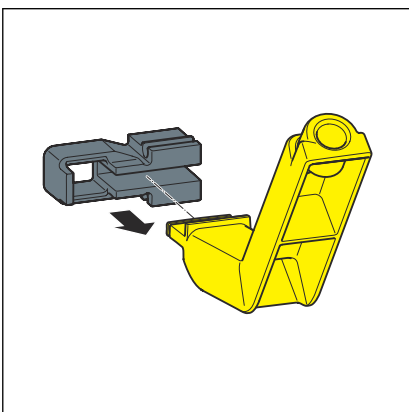
3.2 Montage



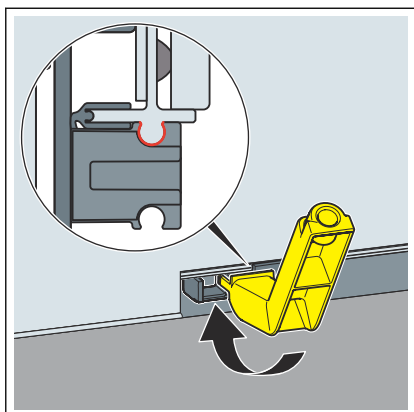
► Die Bauschutzsätze entfernen.



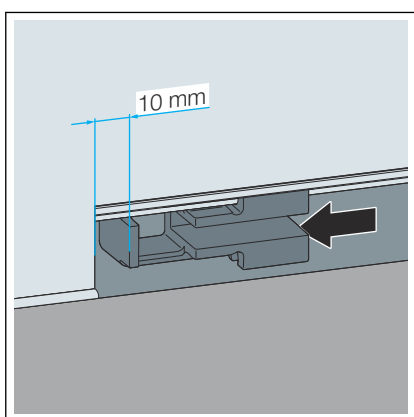
► Den Siebeinsatz im Bereich des Ablauflochs einsetzen.



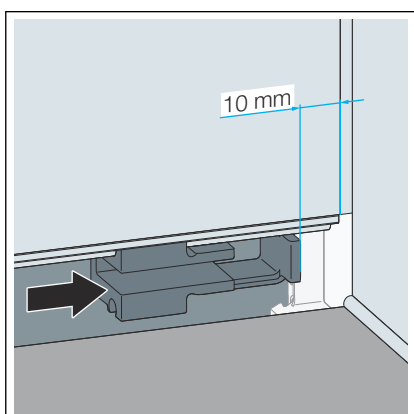
► Montagebeispiel linke Seite: Die Stegrothaler auf das Montagewerkzeug aufschieben.



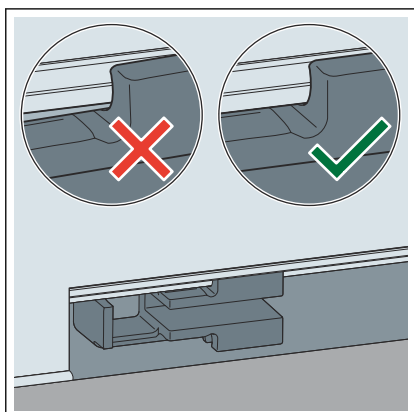
- Den Stegroshalter mit Hilfe des Montagewerkzeugs an das Fliesenabschlussprofil montieren.



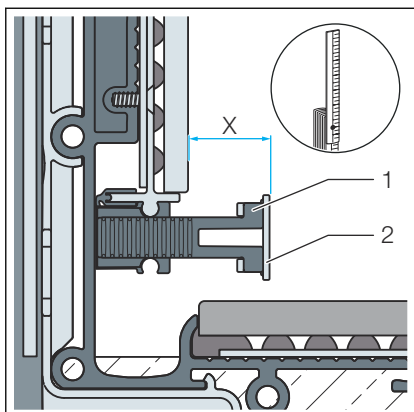
- Den Stegroshalter bis auf einen Abstand von 10 mm bis zum Fliesenbelag schieben.



- Den Stegroshalter bis auf einen Abstand von 10 mm bis zum Fliesenbelag schieben.

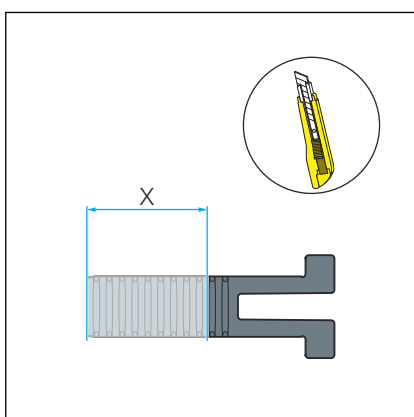


- Den Stegroshalter auf richtigen Sitz überprüfen.

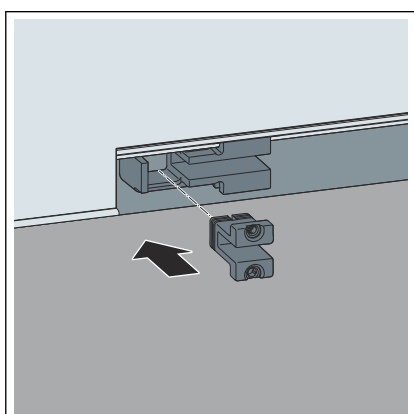


► Das abzulängende Maß ermitteln.

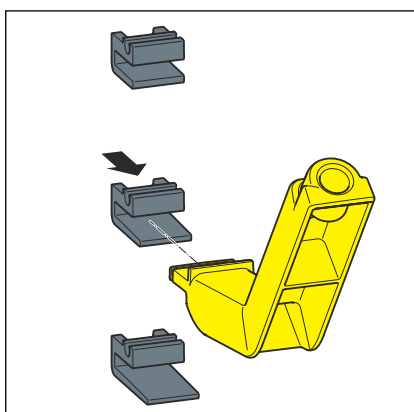
X = zu kürzende Länge



► Die Länge X ablängen.



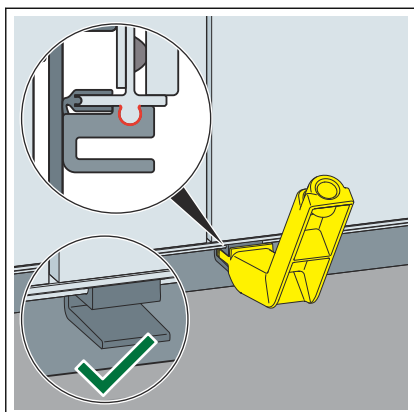
► Die Stegroststütze einsetzen.



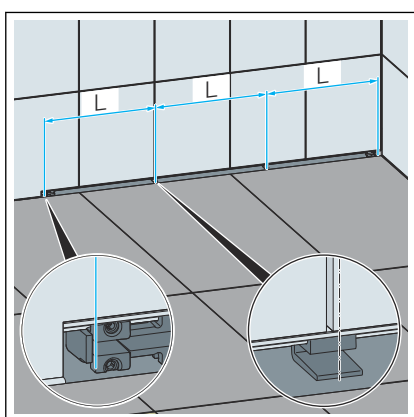
► Die Stegroststütze auf das Montagewerkzeug aufschieben.

Stegroststützenlänge nach Liste aussuchen:

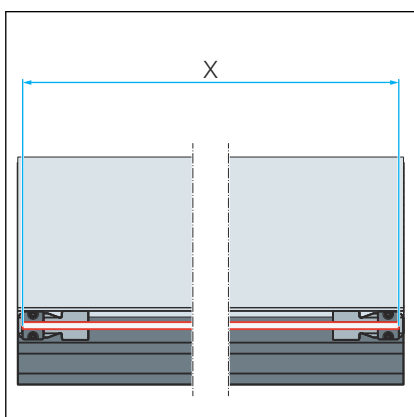
- Stegroststütze A bei Belagshöhe (Fliesen und Kleber) 10-16 mm
- Stegroststütze B bei Belagshöhe (Fliesen und Kleber) 15-23 mm
- Stegroststütze C bei Belagshöhe (Fliesen und Kleber) 23-28 mm



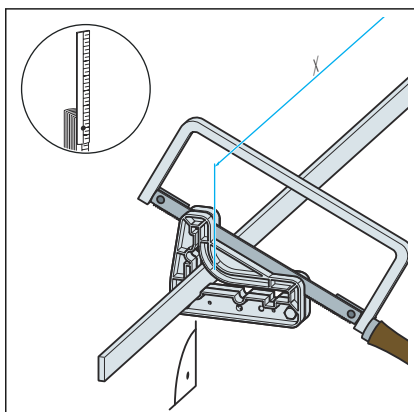
- Die Stegroststütze mit Hilfe des Montagewerkzeugs an das Fliesenabschlussprofil montieren.
- Die Stegroststütze auf richtigen Sitz überprüfen.



- Die Stützen gleichmäßig verteilen.



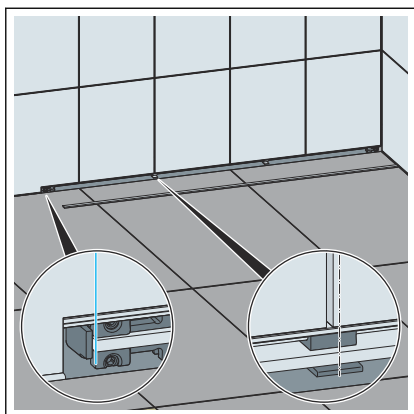
- Die Stegrostlänge ermitteln.



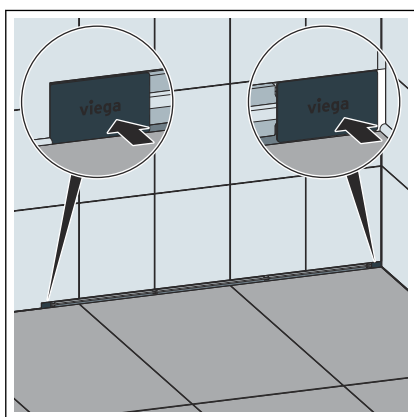
- Den Stegrost kürzen und entgraten.

HINWEIS! Der Stegrost darf nicht mit einer Trennscheibe (Winkelschleifer) gekürzt werden.

Bei Bedarf den Stegrost mit der Handsäge kürzen und entgraten.



► Den Stegrost einsetzen.



► Die Abdeckkappen aufdrücken.

3.2.1 Pflege



HINWEIS! **Beschädigungsgefahr durch ungeeignete Reinigungsmittel.**

Folgende Reinigungsmittel können verchromte Oberflächen beschädigen und dürfen deshalb dafür nicht verwendet werden:

- Scheuermittel
- kratzende Schwämme
- Kalk-, Gips- oder Zementlöser
- Lösungsmittel oder andere säurehaltige Reiniger

Zur regelmäßigen Pflege und zur Vermeidung von Kalkflecken kann normale Seife oder ein mildes Reinigungsmittel verwendet werden. Auf keinen Fall Scheuermittel oder kratzende Gegenstände benutzen.

Grobe Verschmutzungen, auch im Bereich des Ablaufkörpers und des Siphons, können mit haushaltsüblichem Reiniger beseitigt werden. Dabei ist zu beachten, dass das Reinigungsmittel nach der vorgeschriebenen Einwirkzeit sehr gründlich mit klarem Wasser abgespült werden muss. Es dürfen keine Rückstände auf den Bauteilen zurückbleiben.

3.3 Entsorgung

Produkt und Verpackung in die jeweiligen Materialgruppen (z. B. Papier, Metalle, Kunststoffe oder Nichteisenmetalle) trennen und gemäß der national gültigen Gesetzgebung entsorgen.



Viega GmbH & Co. KG
service-technik@viega.de
viega.de

DE • 2022-08 • VPN200028

