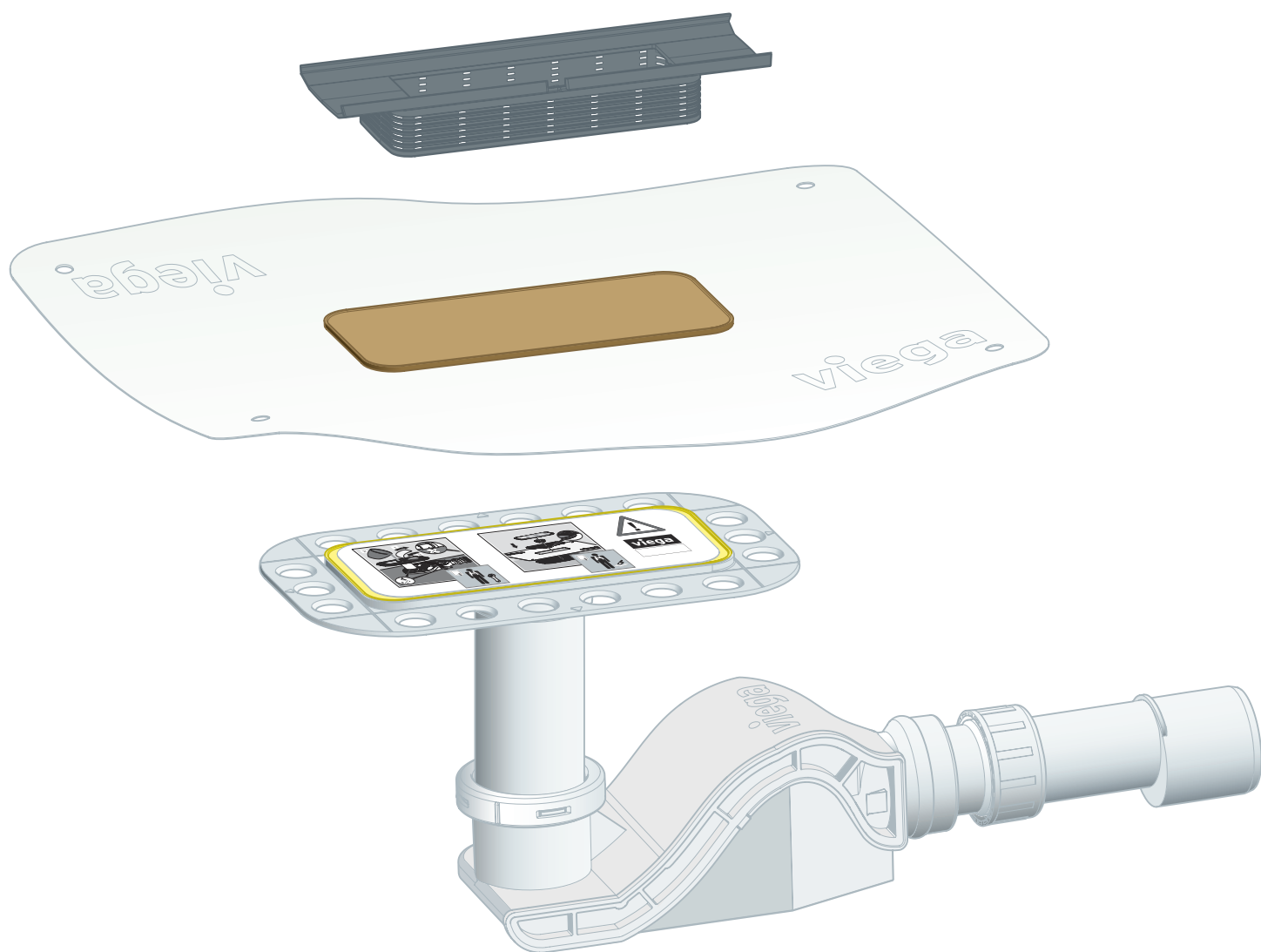


Gebrauchsanleitung

Advantix Cleviva-Duschrinnen-Grundkörper



für Verbundabdichtung (geflieste Dusche)

Modell
4981.80

Baujahr (ab)
03/2019

viega

Inhaltsverzeichnis

1	Über diese Gebrauchsanleitung	4
	1.1 Zielgruppen	4
	1.2 Kennzeichnung von Hinweisen	4
2	Produktinformation	5
	2.1 Normen und Regelwerke	5
	2.2 Zertifizierung	6
	2.3 Bestimmungsgemäße Verwendung	6
	2.3.1 Einsatzbereiche	6
	2.3.2 Medien	7
	2.3.3 Ablaufleistung	7
	2.4 Produktbeschreibung	7
	2.4.1 Einbauvarianten	7
	2.4.2 Übersicht der Bauteile	8
	2.4.3 Technische Daten	8
	2.5 Verwendungsinformationen	9
	2.5.1 Abdichtung	9
	2.6 Zubehör	10
3	Montage	11
	3.1 Wichtige Hinweise	11
	3.2 Werkzeug und Material	11
	3.3 Einbaumaße	12
	3.4 Montageflansch ablängen	13
	3.5 Montageflansch montieren	14
	3.6 Ausrichten und Anschließen	15
	3.7 Einbau in gefliesten Boden	20
	3.7.1 Duschrinne abdichten	20
	3.7.2 Höhenausgleichstück und Duschrinnen-Profil montieren	22
	3.8 Einbau in Verlaufsbeschichtung	29
	3.8.1 Duschrinne abdichten	29
	3.8.2 Höhenausgleichstück und Duschrinnen-Profil montieren	31
4	Pflege	38

4.1	Pflegehinweise	38
4.2	Reinigen	38
5	Entsorgung	39

1 Über diese Gebrauchsanleitung

Für dieses Dokument bestehen Schutzrechte, weitere Informationen erhalten Sie unter viega.de/rechtshinweise.

1.1 Zielgruppen

Die Informationen in dieser Anleitung richten sich an folgende Personengruppen:

- Heizungs- und Sanitärfachkräfte bzw. unterwiesenes Fachpersonal

Für Personen, die nicht über die o. a. Ausbildung bzw. Qualifikation verfügen, sind Montage, Installation und gegebenenfalls Wartung dieses Produkts unzulässig. Diese Einschränkung gilt nicht für mögliche Hinweise zur Bedienung.

Der Einbau von Viega Produkten muss unter Einhaltung der allgemein anerkannten Regeln der Technik und der Viega Gebrauchsanleitungen erfolgen.

1.2 Kennzeichnung von Hinweisen

Warn- und Hinweistexte sind vom übrigen Text abgesetzt und durch entsprechende Piktogramme besonders gekennzeichnet.



GEFAHR!

Warnt vor möglichen lebensgefährlichen Verletzungen.



WARNUNG!

Warnt vor möglichen schweren Verletzungen.



VORSICHT!

Warnt vor möglichen Verletzungen.



HINWEIS!

Warnt vor möglichen Sachschäden.



Zusätzliche Hinweise und Tipps.

2 Produktinformation

2.1 Normen und Regelwerke

Regelwerke aus Abschnitt: Abdichtung

Geltungsbereich / Hinweis	Für Deutschland geltendes Regelwerk
Beanspruchungsklasse des Untergrunds sowie geeignete Verbundabdichtung	Leitfaden zur Abdichtung im Verbund (AIV)
Zugelassene Verbundabdichtungen mit baurechtlichen Verwendbarkeitsnachweisen für Beanspruchungsklassen A und AO	ETAG 022 T1
Zugelassene Verbundabdichtungen mit baurechtlichen Verwendbarkeitsnachweisen für die Beanspruchungsklassen A, B und C	DIBt-Bauregelliste A, Teil 2 des DIBt und Prüfgrundsätze für Abdichtungen im Verbund (PG AIV-F)
Zugelassene Verbundabdichtungen	EN 14891
Abdichtung von Innenräumen	DIN18534

Regelwerke aus Abschnitt: Medien

Geltungsbereich / Hinweis	Für Deutschland geltendes Regelwerk
Haushaltsübliches Abwasser	DIN 1986-3

Regelwerke aus Abschnitt: Schallschutz

Geltungsbereich / Hinweis	Für Deutschland geltendes Regelwerk
Erfüllte Schallschutzanforderungen	DIN 4109
Erfüllte Schallschutzanforderungen	VDI 4100

Regelwerke aus Abschnitt: Wichtige Hinweise

Geltungsbereich / Hinweis	Für Deutschland geltendes Regelwerk
Abmessungen von Schlitzten und Aussparungen	EN 1996

2.2 Zertifizierung

Angaben nach DIN EN 1253, Tabelle 7

Hersteller	Viega GmbH & Co.KG
Herstellerkennzeichen	
Ü-Zeichen	
Adresse	Viega GmbH & Co.KG Viega Platz 1 57439 Attendorn Deutschland
Zuständige Norm	DIN EN 1253-1
Lastklasse	K3
DN	40/50
Produktklasse hinsichtlich Temperaturverhalten	A
Spezifisches Abflussverhalten	≥ 0,4 l/s

2.3 Bestimmungsgemäße Verwendung

2.3.1 Einsatzbereiche

Die Duschrinne wird als Ablauf für eine bodengleiche Dusche im Badezimmer eingesetzt. Die Duschrinne ist für kleine bis mittlere Wassermengen bemessen, wie sie z. B. im privaten Wohnungsbau anfallen.

Technische Informationen siehe ↪ Kapitel 2.4.3 „Technische Daten“ auf Seite 8.

2.3.2 Medien

Die Duschrinne ist im Dauerbetrieb für das Ableiten von haushaltsüblichem Abwasser vorgesehen, siehe ↪ Kapitel 2.1 „Normen und Regelwerke“ auf Seite 5.

- Die Temperatur des Abwassers darf kurzzeitig bis zu 95 °C betragen. Im Dauerbetrieb muss die Temperatur deutlich darunter liegen.
- Der ph-Wert muss größer als vier und kleiner als zehn sein.

Das Einleiten von Abwasser, das die Produktmaterialien beschädigen kann, ist nicht zulässig.

2.3.3 Ablaufleistung

Die Sperrwasserhöhe beträgt 50 mm.

Bauhöhe 95–155 mm

Anstauhöhe	10 mm		20 mm	
	mit	ohne	mit	ohne
Siebeinsatz				
Rosteinsatz Doppelschlitz	0,65 l/s	0,75 l/s	0,70 l/s	0,80 l/s
Rosteinsatz Gerader Schlitz	0,50 l/s	0,60 l/s	0,55 l/s	0,65 l/s

2.4 Produktbeschreibung

2.4.1 Einbauvarianten

Die Cleviva-Duschrinne ist in der Länge anpassbar.

Das Duschrinnenprofil kann millimetergenau bis auf eine Länge von 300 mm gekürzt werden.

2.4.2 Übersicht der Bauteile

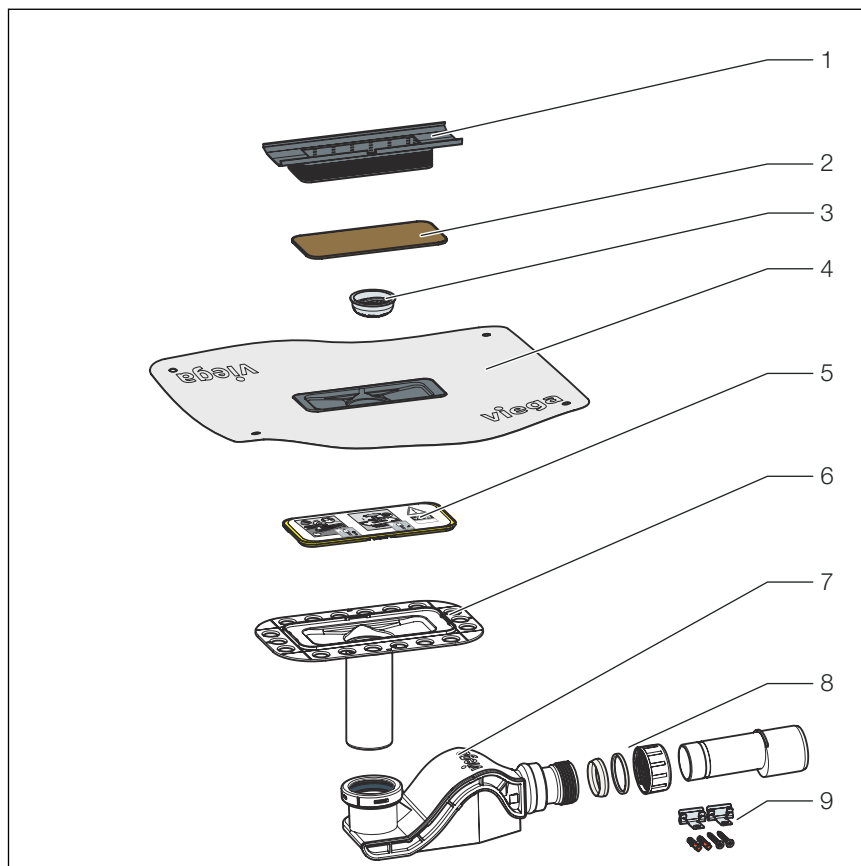


Abb. 1: Bauteile und Lieferumfang

- 1 Höhenausgleichstück
- 2 Bauschutz (Holzwerkstoff)
- 3 Siebeinsatz
- 4 Abdichtungsmanschette
- 5 Bauschutz (Kunststoff)
- 6 Flansch
- 7 Geruchverschluss
- 8 Anschlussrohr DN 40/50
- 9 Befestigungsset

2.4.3 Technische Daten

Nennweite [DN]	40 / 50
Material	Geruchverschluss aus Kunststoff Duschrinnenprofil aus Edelstahl 1.4301
Ablaufleistung	↪ Kapitel 2.3.3 „Ablaufleistung“ auf Seite 7
Abmessungen und Einbauhöhe	↪ Kapitel 3.3 „Einbaumaße“ auf Seite 12
Sperrwasserhöhe	50 mm
Belastungsklasse	K= 300 kg

2.5 Verwendungsinformationen

2.5.1 Abdichtung

Verbundabdichtung

Zum Schutz gegen Durchfeuchtung flüssig zu verarbeitende Abdichtungsfolien direkt unterhalb der Fliesen auf Estrich und Wände auftragen. Die Bestimmung der Beanspruchungsklasse und des Untergrunds sowie die Auswahl der geeigneten Verbundabdichtung muss gemäß geltenden Normen und Regelwerken durchgeführt werden, siehe: ↪ Kapitel 2.1 „Normen und Regelwerke“ auf Seite 5.

Wichtige Hinweise

Für die Abdichtung ist eine sorgfältige Planung erforderlich. Dazu muss abhängig von der jeweiligen Feuchtigkeitsbeanspruchungsklasse und der Art des Untergrunds eine geeignete Verbundabdichtung mit baurechtlichem Verwendbarkeitsnachweis ausgewählt werden.

Weiterhin folgende Faktoren berücksichtigen:

- Der Ablauf oder die Duschrinne muss mit einem Spezialflansch ausgestattet sein, der über eine klebefähige Oberfläche und eine Breite von min. 50 mm verfügt.
- Für die Überbrückung des Materialwechsels zwischen Ablauf und Estrich entweder eine passende Abdichtungsmanschette verwenden oder Abdichtungsband, das für die Überlappung mit der Verbundabdichtung mit einer Breite von min. 50 mm konfektioniert ist.
- Der Estrich muss mit einem Mindestgefälle von 1–2 % erstellt werden.
- Der Einbau muss gemäß der Einbauanleitungen und den Angaben der Hersteller erfolgen.

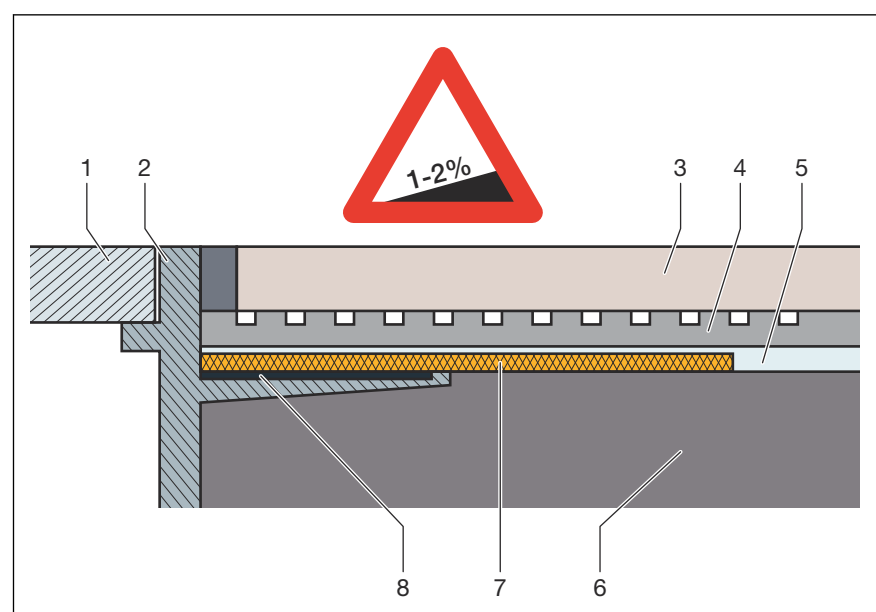


Abb. 2: Aufbauschema der Verbundabdichtung – Estrichgefälle min. 1–2 %

- 1 Rost
- 2 Aufsatzstück mit Klebeflansch

- 3 Fliese
- 4 Fliesenkleber
- 5 Verbundabdichtung
- 6 Estrich
- 7 Abdichtungsmanschette
- 8 Klebstoff

Zulässige Verbundabdichtungen

In Verbindung mit geeigneten Abläufen dürfen nur zugelassene Verbundabdichtungen mit baurechtlichen Verwendbarkeitsnachweisen eingesetzt werden. Siehe ↪ Kapitel 2.1 „Normen und Regelwerke“ auf Seite 5.

Verarbeitungsinformationen finden Sie in den Anleitungen zu dem jeweiligen Produkt.

2.6 Zubehör

Duschrinnen-Profil

Für die vollständige Montage des Duschrinnen-Grundkörpers werden zusätzlich ein Duschrinnen-Einleger (Modell 4981.50 oder 4981.60) und ein Duschrinnen-Profil (Modell 4981.30, 4981.31 oder 4981.32) benötigt.

Advantix-Schallschutzelement

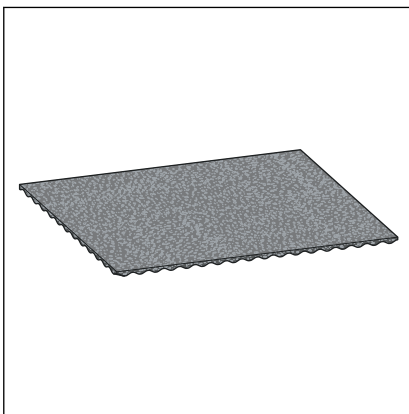


Abb. 3: Advantix-Schallschutzelement, Modell 4914.90

Artikel	790 448	791 650
Länge (mm)	500	500
Breite (mm)	350	350
Höhe (mm)	3	8

3 Montage

3.1 Wichtige Hinweise

Vor der Montage:

- Prüfen, ob die Ablaufleistung des gewählten Modells für die anfallende Wassermenge ausreicht ↪ *Kapitel 2.3.3 „Ablaufleistung“ auf Seite 7.*

Während der Montage:

- Einbaumaße beachten.
- Duschrinne so anordnen, dass der Einleger entnehmbar bleibt.

Nach der Montage:

- Die Duschrinne muss vollflächig untermörtelt werden.
- Das Abdichtungszubehör dem Verantwortlichen für die Verbundabdichtung (z. B. Fliesenleger) übergeben.
- Alle relevanten Einbaudetails, besonders hinsichtlich der Verbundabdichtung, mit den verantwortlichen Folgegewerken abstimmen.

3.2 Werkzeug und Material

Besondere Werkzeuge

- Werkzeug für die Entnahme des Einlegers (z. B. Modell 4965.90, Art.-Nr. 689 704)

3.3 Einbaumaße

Duschrinne, Basismodell mit *einem* Grundkörper

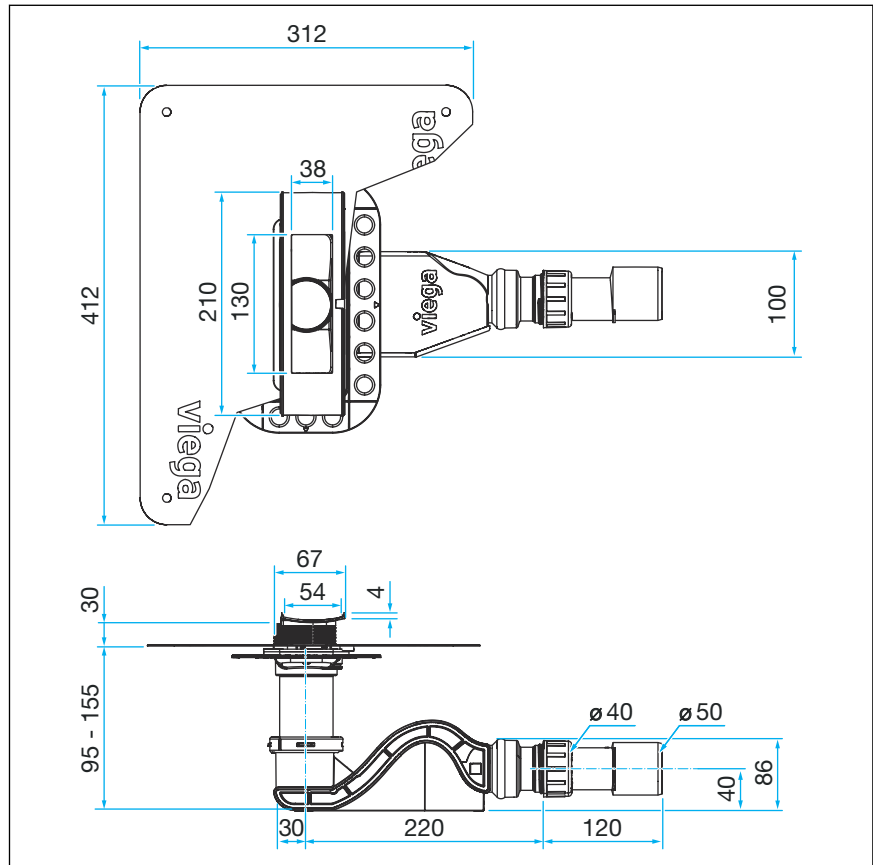


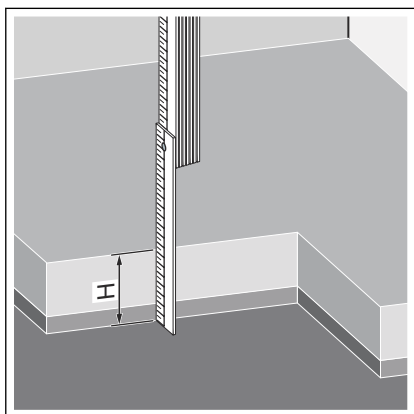
Abb. 4: Abmessungen Grundkörper Basismodell

3.4 Montageflansch ablängen



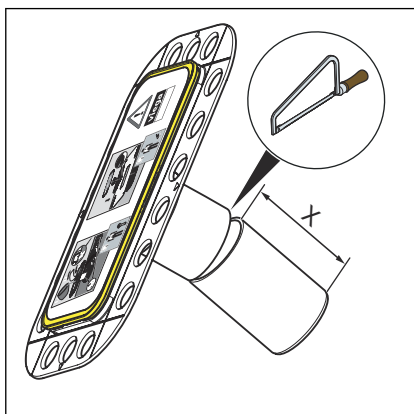
Das Fliesenlegerset dem Verantwortlichen für die Verbundabdichtung (Fliesenleger) aushändigen.

Einbauhöhe ermitteln



- Die Einbauhöhe H ermitteln.
Die Einbauhöhe beträgt 95-155 mm.

Montageflansch ablängen

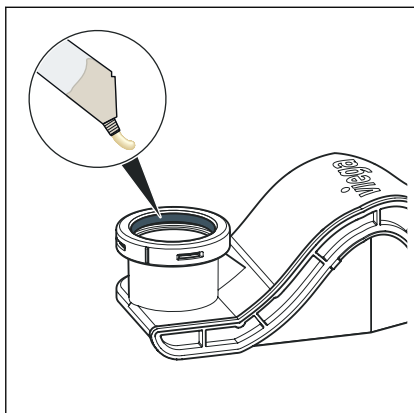


- Das Maß X am Montageflansch ablängen.
 $X = 155 \text{ mm} - H$
- Den Montageflansch entgraten.

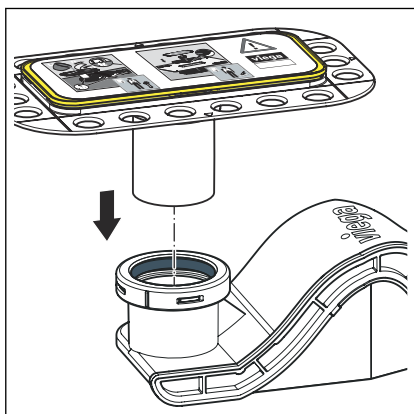


Die Höhe kann mit einem handelsüblichen HT-Rohr DN50 gesteigert werden.

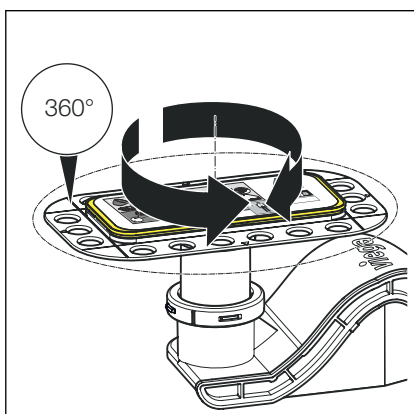
3.5 Montageflansch montieren



- Die Profildichtung innen mit Gleitmittel für Kunststoffrohre einstreichen.

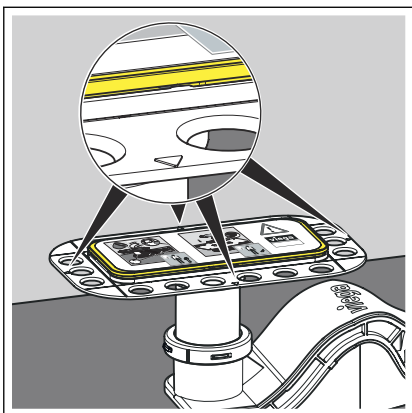


- Den Flansch bis zum Anschlag in den Geruchverschluss einsetzen.



- Der Flansch kann um 360° gedreht werden.

3.6 Ausrichten und Anschließen

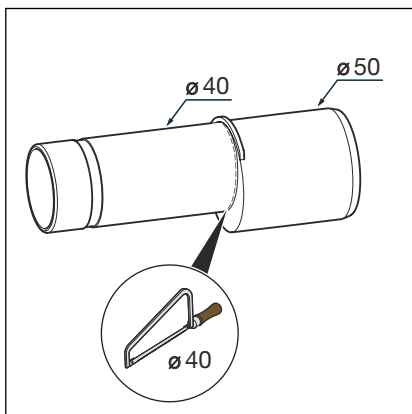


- Den Geruchverschluss positionieren.

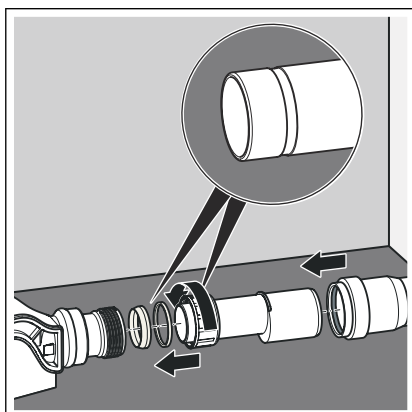
Die Pfeile am Flansch dienen als Ausrichthilfe.

INFO! Optional eine Schallschutzmatte unter den Geruchverschluss verbauen. Bei Einsatz der Schallschutzmatte keine Halteklammern verwenden!

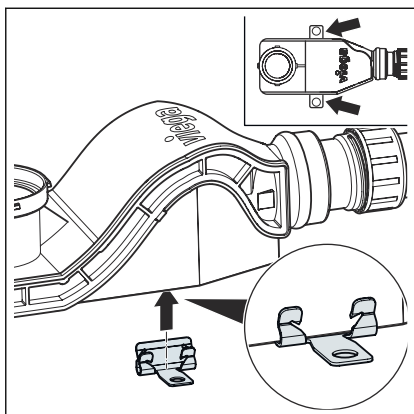
- 8 mm, Artikel-Nr. 791 650
- 3 mm, Artikel-Nr. 790 448



- Bei Bedarf das Anschlussrohr ablängen.

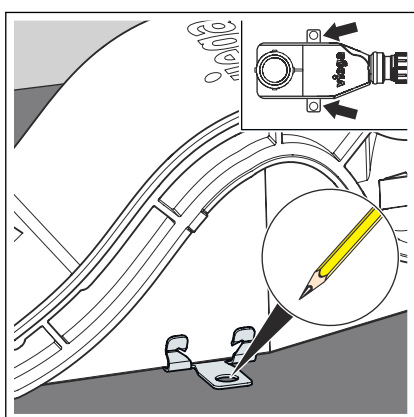


- Den Gleitring und die Keildichtung auf das Anschlussrohr schieben.
- Die Keildichtung auf der Nut positionieren.
- Das Anschlussrohr mit der Überwurfmutter an den Geruchverschluss anschrauben.
- Den Ablauf an das Abwassersystem anschließen.

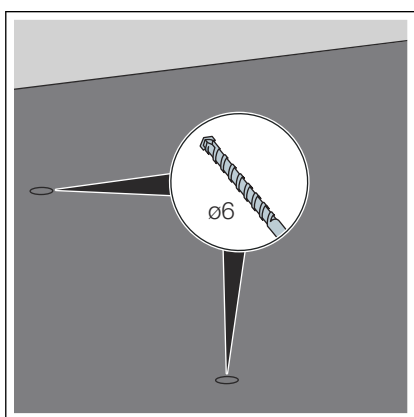


► Die Halteklammern anbringen.

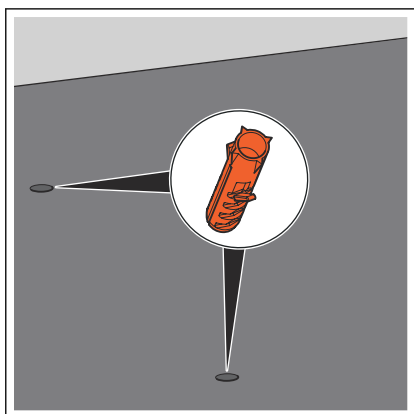
INFO! Bei Einsatz der Schallschutzmatte keine Halteklammern verwenden!



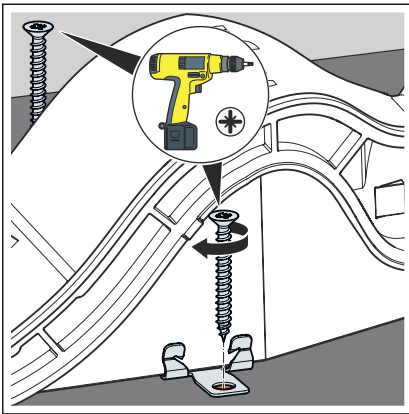
► Die Befestigungspunkte am Boden markieren.



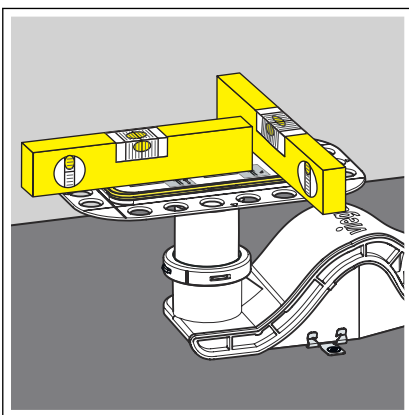
► Die Löcher bohren.



► Die Dübel einsetzen.



► Die Halteklammern im Boden verschrauben.



► Den Flansch in alle Richtungen waagrecht ausrichten und befestigen.

Wandmontage



Der Einbau ist nur vor einer verputzten Wand oder einer Fertigbauwand möglich.

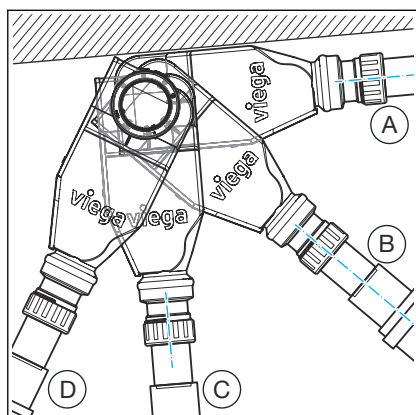
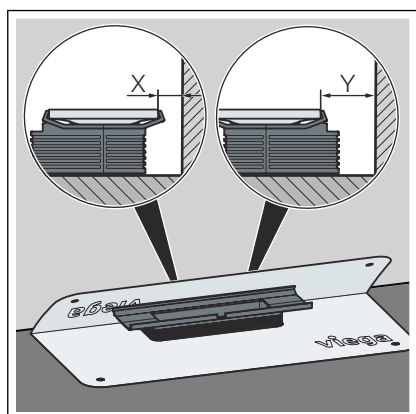


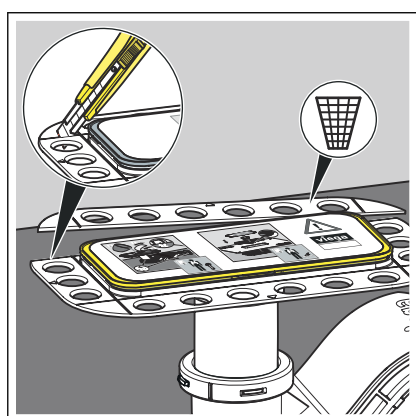
Abb. 5: Wandabstand Geruchverschluss Modell 4981.10 / 4981.80



- X = minimaler Wandabstand
- Y = maximaler Wandabstand

Wandabstand Geruchverschluss Modell 4981.10 / 4981.80

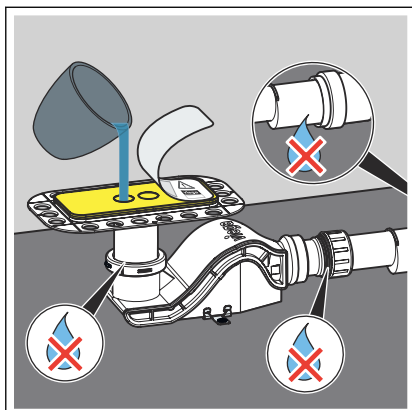
Abstand	A	B	C	D
minimal X	14–18 mm	0–10 mm	0–10 mm	18–22 mm
maximal Y	30–34 mm	22–26 mm	22–26 mm	32–36 mm



- Die an der Wand liegende Seite des Armierungsbereichs mit einem Messer abschneiden.

Die Belaghöhe (Verbundabdichtung + Klebstoff + Fliesen) darf 30 mm nicht überschreiten.

Dichtheit prüfen



- Den Aufkleber anheben.
- Den Ablaufkörper mit Wasser füllen.
- Das Ablaufgehäuse und die Anschlussleitung auf Dichtheit prüfen.
- Den Aufkleber wieder aufbringen.

Mit Estrich unterfüttern



HINWEIS! Produktschäden durch unsachgemäßen Einbau

Wenn sich beim Unterfüttern der Duschrinne Hohlräume bilden, können bei Belastung Undichtigkeiten auftreten.

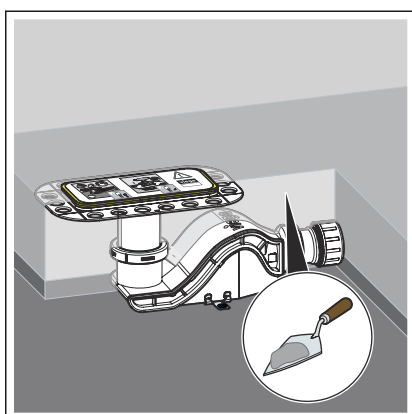
Informieren Sie die Folgegewerke darüber, dass die Duschrinne vollflächig unterfüttert werden muss und dass dabei keine Hohlräume entstehen dürfen.



Der Estrich und die Bodenfliesen müssen mit einem Gefälle von 1–2 % in Richtung Duschrinne verlegt werden.

Voraussetzung:

- Der Bauschutz ist montiert.
- Die Duschrinne mit Estrich unterfüttern.
- Den Estrich bis Oberkante Bauschutz auffüllen.

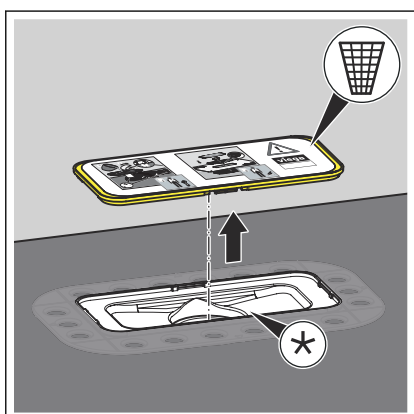


3.7 Einbau in gefliesten Boden

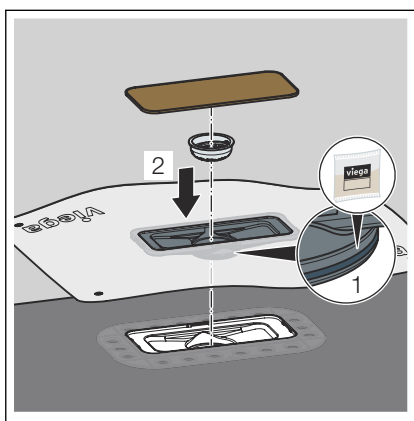
3.7.1 Duschrinne abdichten



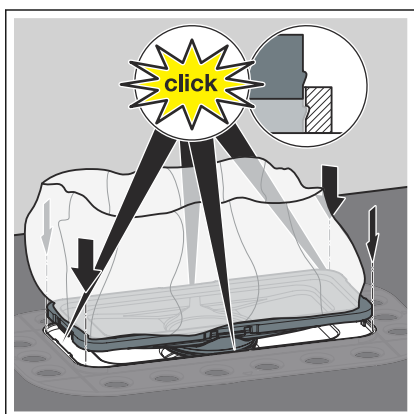
- Das Abdichtungszubehörset dem Verantwortlichen für die Verbundabdichtung (Fliesenleger) aushändigen.
- Ausschließlich das im Lieferumfang enthaltene Abdichtungszubehör verwenden.
- Bei einer Wandmontage die Abdichtungsmanschette an der aufsteigenden Wand in die Verbundabdichtung einarbeiten.



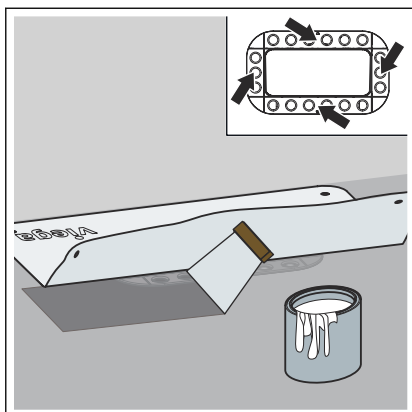
- Den vormontierten Bauschutz entfernen und entsorgen.
Der Flansch muss sauber und frei von Materialrückständen sein.



- Das Dichtelement einfetten.
- Die Abdichtungsmanschette in den Flansch einclippen.
- Auf den korrekten Sitz des Dichtelements achten.
- Den Siebeinsatz einsetzen.
- Den Bauschutz aus Holzwerkstoff einsetzen.

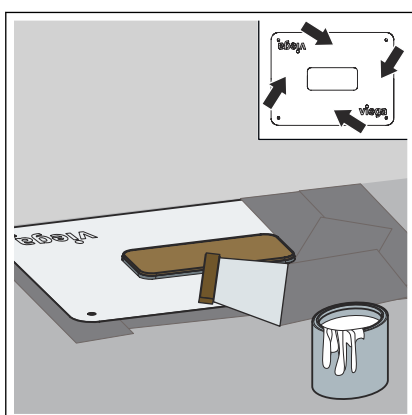


- Die Abdichtungsmanschette bis zum Anschlag in den Flansch einsetzen.
Alle vier Befestigungspunkte müssen einrasten.



INFO! Die Verwendungshinweise des Herstellers der Verbundabdichtung beachten.

- Die Abdichtungsmanschette zusammenfalten.
- Die erste Schicht Verbundabdichtung satt auf Estrich und Flansch auftragen.
- Die Abdichtungsmanschette faltenfrei in die noch flüssige Verbundabdichtung eindrücken.



- Nach dem Trocknen der ersten Schicht die zweite Schicht der Verbundabdichtung satt auf Abdichtungsmanschette und Estrich auftragen.

3.7.2 Höhenausgleichstück und Duschrinnen-Profil montieren

Maße ermitteln

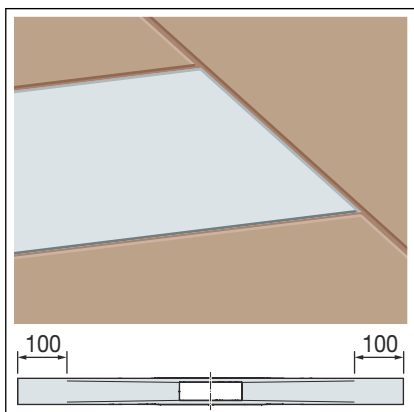
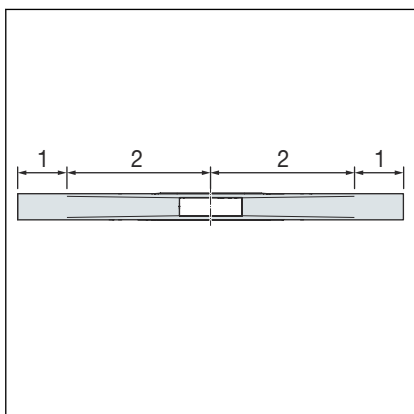


Das Duschrinnen-Profil ist kürzbar.

Farbige Profile können ebenfalls gekürzt werden. Beim Kürzen des farbigen Profils (PVD beschichtet) wird an den Schnittkanten das Grundmaterial Edelstahl sichtbar. Das gekürzte Profil so montieren, dass die Schnittkante nicht im Sichtbereich liegt.

Das Duschrinnen-Profil ist in zwei Ablaufzonen unterteilt.

- 1 Auslaufzone (flach, kein Gefälle)
- 2 Auslaufzone (mit innenliegendem Gefälle)



Das Duschrinnen-Profil kann an den Enden der Auslaufzone bis zu 100 mm gekürzt werden.

Um individuelle Profillängen realisieren zu können, befinden sich das Duschrinnen-Profil und die Fliesen auf gleicher Höhe.

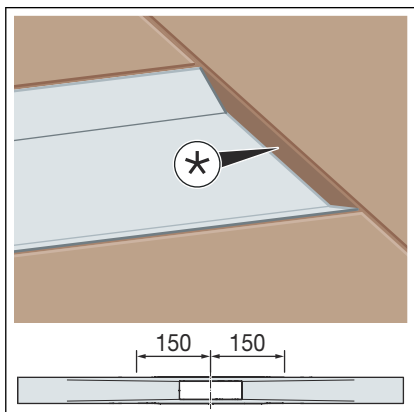
Kürzungsbereich Auslaufzone

Profillänge	Kürzungsbereich
800 mm	600–800 mm
1000 mm	800–1000 mm
1200 mm	1000–1200 mm

* Versatz zwischen Duschrinnen-Profil und Fliese

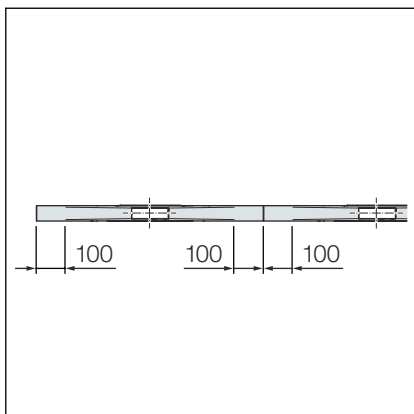
In der Ablaufzone kann das Duschrinnen-Profil auf eine minimale Bau­länge von 150 mm ab Mitte des Ablaufs gekürzt werden.

Der entstandene Versatz zwischen dem Duschrinnen-Profil und der Fliese kann mit einer Fliesenabschlussschiene oder mit Silikon verschlossen werden.



Wenn Rinnenlösungen >1200 mm benötigt werden, können die Standardlängen von 800, 1000, und 1200 mm miteinander kombiniert werden.

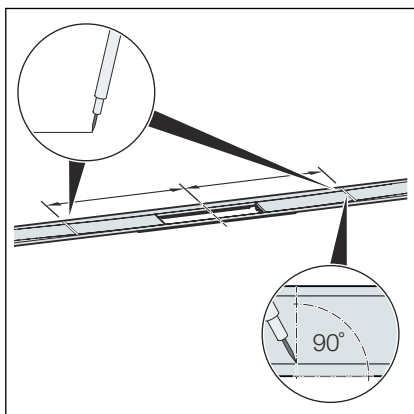
Um beim Verlegen mehrerer Profile einen Versatz zu vermeiden, die Profile nur an der Auslaufzone kürzen (max. 100 mm).



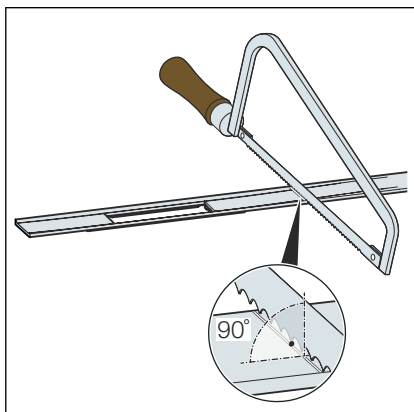
Kürzungsbereich Auslaufzone für verlängerte Duschrinnen-Profile

Profillänge	Kürzungsbereich
2 x 800 mm	1200–1600 mm
2 x 1000 mm	1600–2000 mm
2 x 1200 mm	2000–2400 mm

Duschrinnen-Profil kürzen



► Das gewünschte Maß ermitteln und rechtwinklig anzeichnen.

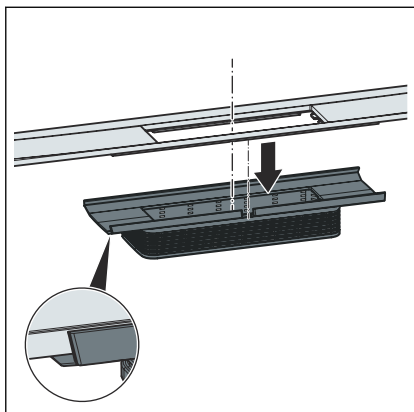


► Das Duschrinnen-Profil rechtwinklig mit einer Handsäge ablängen und entgraten.

Alternativ kann das Duschrinnen-Profil auch mit einer elektrischen Metalltrennsäge oder mit einem drehzahlbegrenzten Winkelschleifer mit geeigneter Edelstahltrennscheibe abgelängt werden.

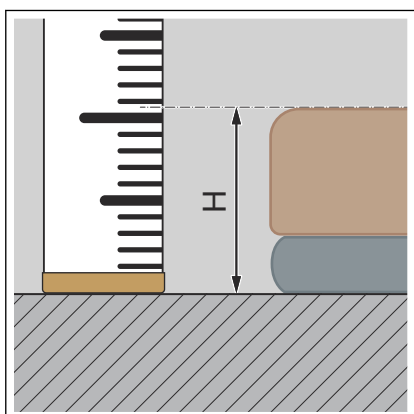
HINWEIS! Um Korrosion zu vermeiden, dürfen die Werkzeuge zuvor nicht für die Bearbeitung eisenhaltiger Materialien verwendet worden sein.

Duschrinnen-Profil montieren



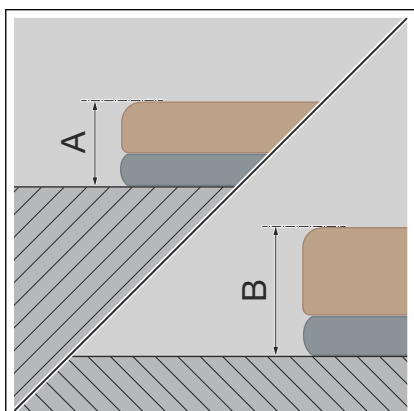
- Das Duschrinnen-Profil bis zum Anschlag in das Höhenausgleichstück einsetzen.

Sicherstellen, dass die Ausbuchtung des Duschrinnen-Profils genau in der Aussparung des Höhenausgleichstücks sitzt.

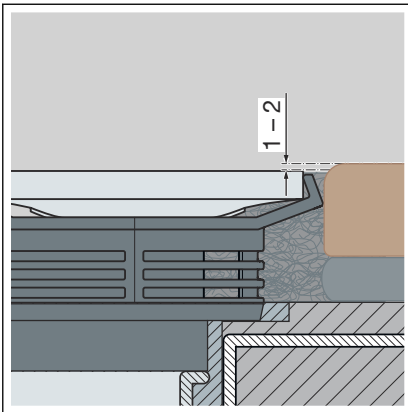


- Die Belaghöhe H ermitteln.

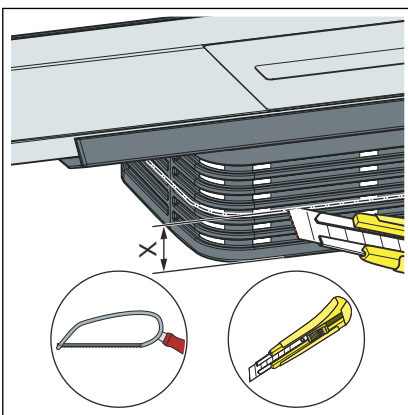
INFO! Für eine einwandfreie Entwässerung empfiehlt Viega, den Bodenbelag 1-2 mm höher als das Duschrinnen-Profil zu verlegen.



- Durch das stufenlose Ablängen des Aufsatzes ist eine Einbauhöhe von min. A 12 mm bis B 30 mm für Fliesen und Fliesenkleber möglich.

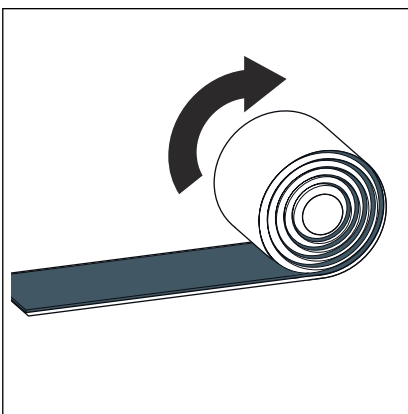


► Den Bodenbelag 1-2 mm höher als das Duschrinnen-Profil verlegen.

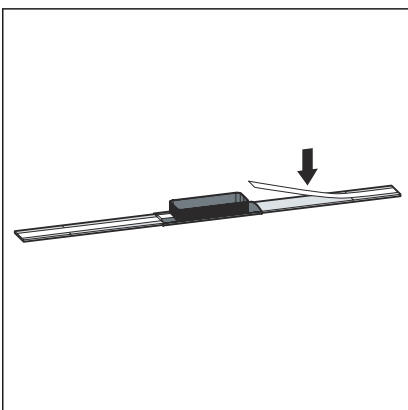


► Maß X = 30 mm - H

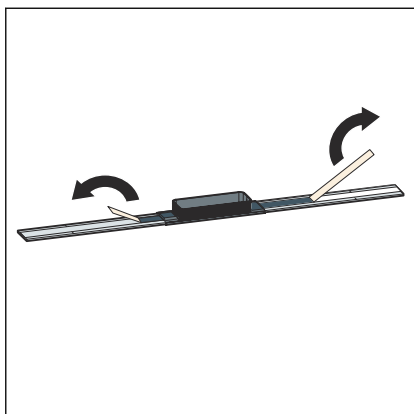
Maß X entlang der Schneidhilfe ablängen und entgraten.



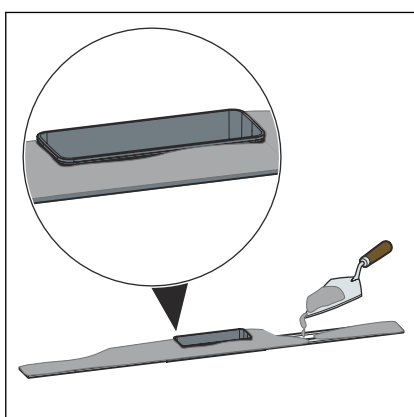
► Das Butylband abrollen und zuschneiden.



► Das Butylband mittig auf der Unterseite des Duschrinnen-Profiles aufkleben.

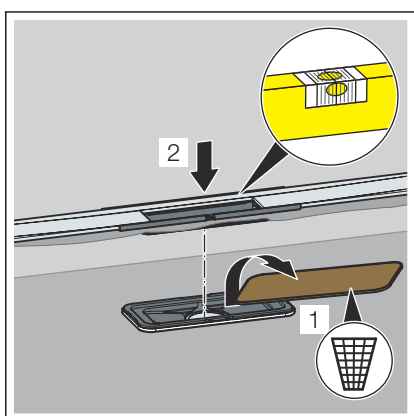


- Die Schutzfolie entfernen.

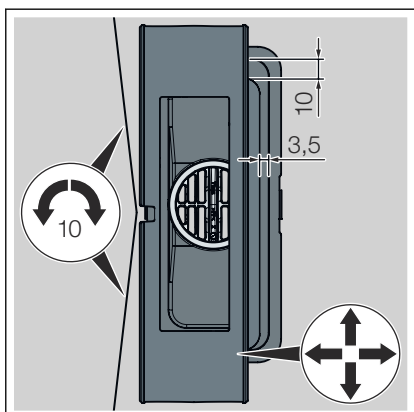


HINWEIS! Die Biegefestigkeit des Fliesenklebers muss mindestens der Klasse S1 entsprechen.

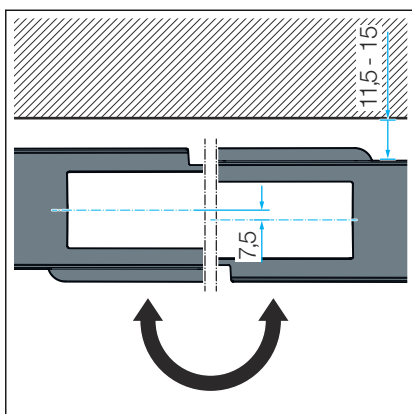
- Den Fliesenkleber vollflächig auf der Unterseite des Duschrinnen-Profils und am Höhenausgleichstück auftragen.



- Den Bauschutz aus Holzwerkstoff entfernen.
Die Verbundabdichtung nicht beschädigen.
- Das Duschrinnen-Profil und das Höhenausgleichstück einsetzen.

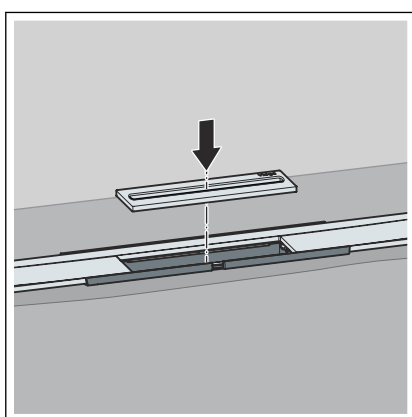


- Das Duschrinnen-Profil und das Höhenausgleichstück waagrecht ausrichten.
 - Das Duschrinnen-Profil ist radial um max. 10 mm drehbar (bei einem 1200 mm Duschrinnen-Profil).
 - Um das Duschprofil dem Fliesenraster anzupassen, kann das Höhenausgleichstück auf der Längsseite um 3,5 mm und auf der Kopfseite um 10 mm verschoben werden.

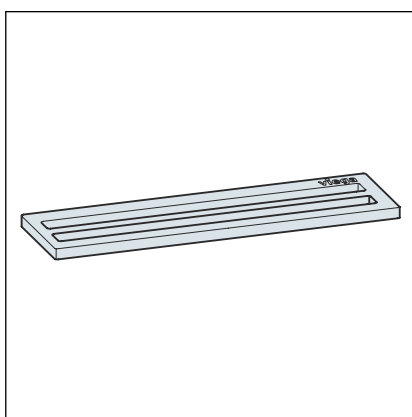


- Das Duschrinnenprofil kann durch eine 180°-Drehung des Aufsatzes um 11,5–15 mm versetzt werden.

Das Höhenausgleichstück nach dem Ausrichten mit Fliesenkleber befestigen.

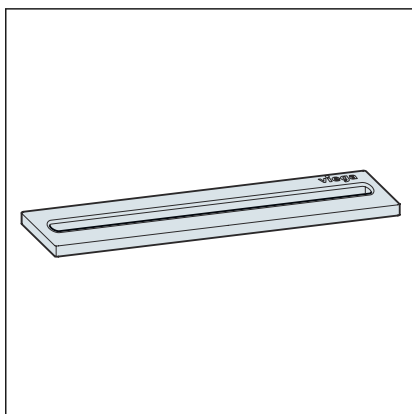


- Den Duschrinnen-Einleger einsetzen.



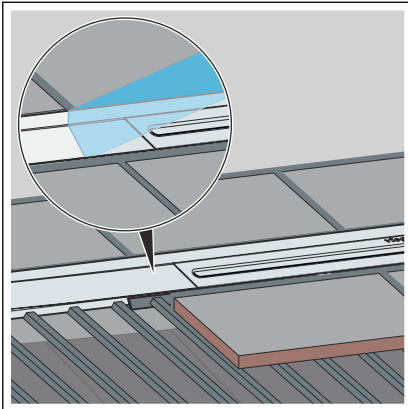
Es stehen zwei Einlegervarianten zur Verfügung:

- Einlauföffnung doppelt, Modell 4981.60



- Einlauföffnung einfach, Modell 4981.50

Bodenfliesen verlegen



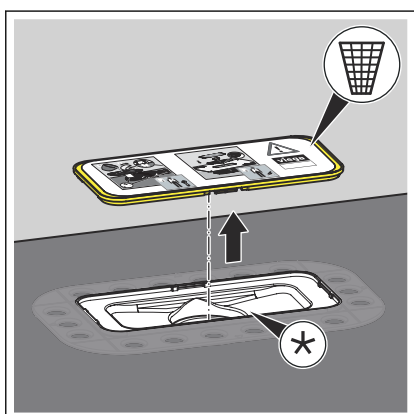
- Den Fliesenkleber aufbringen.
- Die Bodenfliesen bis an das Duschrinnen-Profil verlegen.
- Gegebenenfalls Spalten zwischen Fliese und Rostelement mit geeignetem Füllmaterial oder Fugenfüller verschließen.
- Bei farbigen Profilen die Schutzfolie entfernen.

3.8 Einbau in Verlaufsbeschichtung

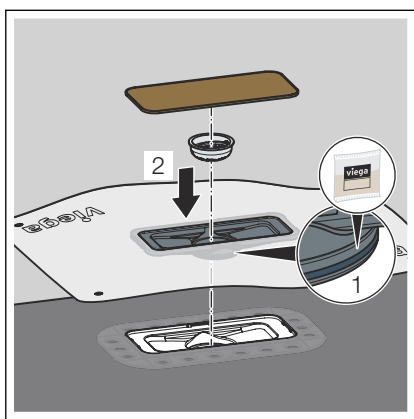
3.8.1 Duschrinne abdichten



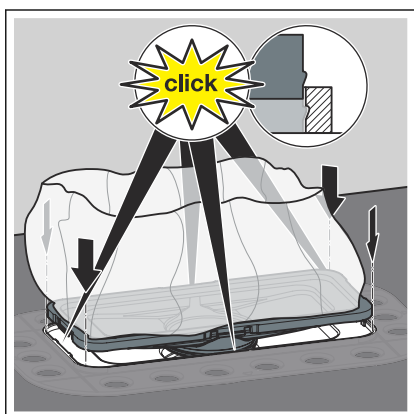
- Das Abdichtungszubehörset dem Verantwortlichen für die Verlaufsbeschichtung (Fliesenleger) aushändigen.
- Ausschließlich das im Lieferumfang enthaltene Abdichtungszubehör verwenden.
- Bei einer Wandmontage die Abdichtungsmanschette an der aufsteigenden Wand in die Verlaufsbeschichtung oder die Verbundabdichtung einarbeiten.



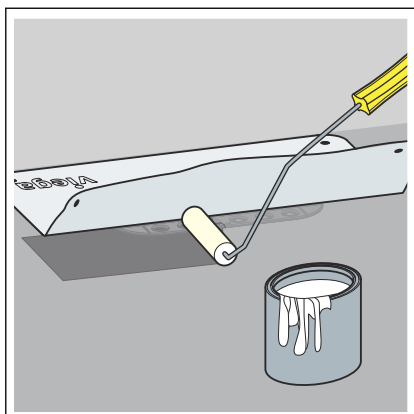
- Den vormontierten Bauschutz entfernen und entsorgen.
Der Flansch muss sauber und frei von Materialrückständen sein.



- Das Dichtelement einfetten.
- Die Abdichtungsmanschette in den Flansch einclippen.
- Auf den korrekten Sitz des Dichtelements achten.
- Den Siebeinsatz einsetzen.
- Den Bauschutz aus Holzwerkstoff einsetzen.

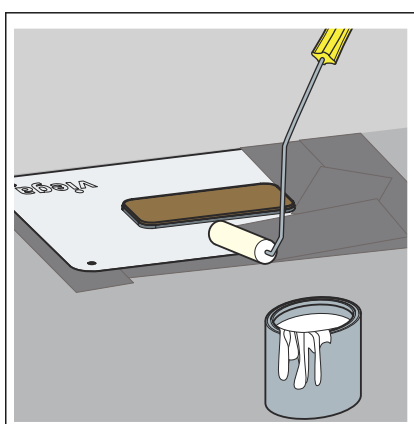


- Die Abdichtungsmanschette bis zum Anschlag in den Flansch einsetzen.
Alle vier Befestigungspunkte müssen einrasten.



INFO! Die Verwendungshinweise des Herstellers der Verlaufsbeschichtung beachten.

- Die Abdichtungsmanschette zusammenfalten.
- Den Estrich mit der ersten Schicht Grundierung (z. B. mit Arturo EP) grundieren.
- Die Abdichtungsmanschette faltenfrei in die noch flüssige Grundierung eindrücken.



- Nach dem Trocknen der ersten Schicht die zweite Schicht der Grundierung satt auf Abdichtungsmanschette und Estrich auftragen.

3.8.2 Höhenausgleichstück und Duschrinnen-Profil montieren

Maße ermitteln

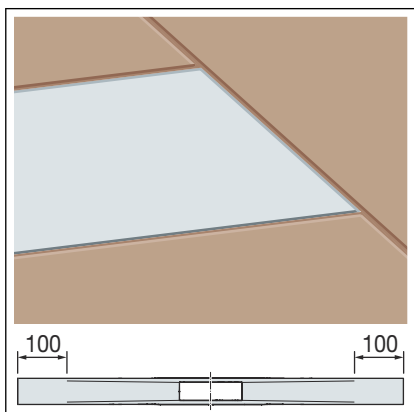
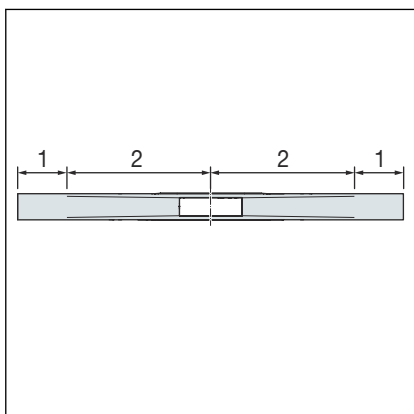


Das Duschrinnen-Profil ist kürzbar.

Farbige Profile können ebenfalls gekürzt werden. Beim Kürzen des farbigen Profils (PVD beschichtet) wird an den Schnittkanten das Grundmaterial Edelstahl sichtbar. Das gekürzte Profil so montieren, dass die Schnittkante nicht im Sichtbereich liegt.

Das Duschrinnen-Profil ist in zwei Ablaufzonen unterteilt.

- 1 Auslaufzone (flach, kein Gefälle)
- 2 Auslaufzone (mit innenliegendem Gefälle)



Das Duschrinnen-Profil kann an den Enden der Auslaufzone bis zu 100 mm gekürzt werden.

Um individuelle Profillängen realisieren zu können, befinden sich das Duschrinnen-Profil und die Fliesen auf gleicher Höhe.

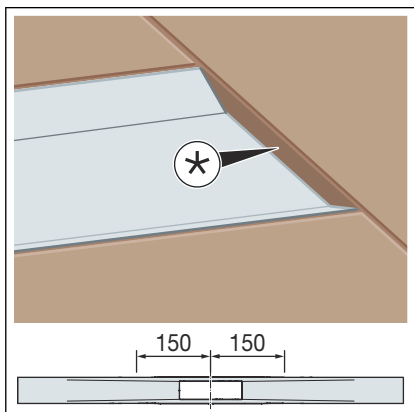
Kürzungsbereich Auslaufzone

Profillänge	Kürzungsbereich
800 mm	600–800 mm
1000 mm	800–1000 mm
1200 mm	1000–1200 mm

* Versatz zwischen Duschrinnen-Profil und Fliese

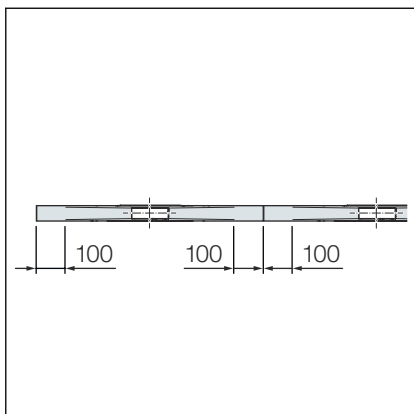
In der Ablaufzone kann das Duschrinnen-Profil auf eine minimale Bau-
länge von 150 mm ab Mitte des Ablaufs gekürzt werden.

Der entstandene Versatz zwischen dem Duschrinnen-Profil und der
Fliese kann mit einer Fliesenabschlussschiene oder mit Silikon ver-
schlossen werden.



Wenn Rinnenlösungen >1200 mm benötigt werden, können die Standardlängen von 800, 1000, und 1200 mm miteinander kombiniert werden.

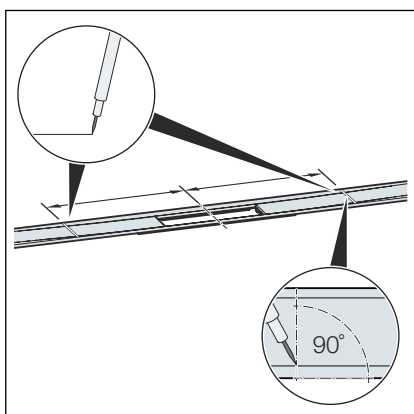
Um beim Verlegen mehrerer Profile einen Versatz zu vermeiden, die Profile nur an der Auslaufzone kürzen (max. 100 mm).



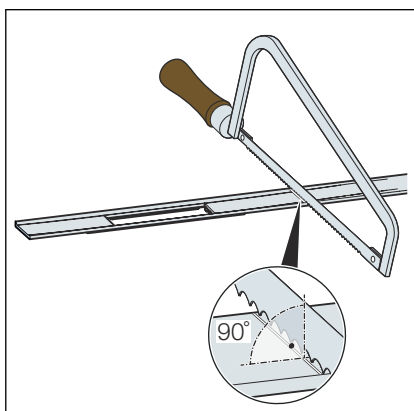
Kürzungsbereich Auslaufzone für verlängerte Duschrinnen-Profile

Profillänge	Kürzungsbereich
2 x 800 mm	1200–1600 mm
2 x 1000 mm	1600–2000 mm
2 x 1200 mm	2000–2400 mm

Duschrinnen-Profil kürzen



► Das gewünschte Maß ermitteln und rechtwinklig anzeichnen.

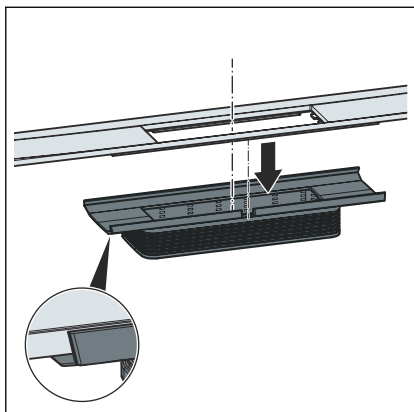


► Das Duschrinnen-Profil rechtwinklig mit einer Handsäge ablängen und entgraten.

Alternativ kann das Duschrinnen-Profil auch mit einer elektrischen Metalltrennsäge oder mit einem drehzahlbegrenzten Winkelschleifer mit geeigneter Edelstahltrennscheibe abgelängt werden.

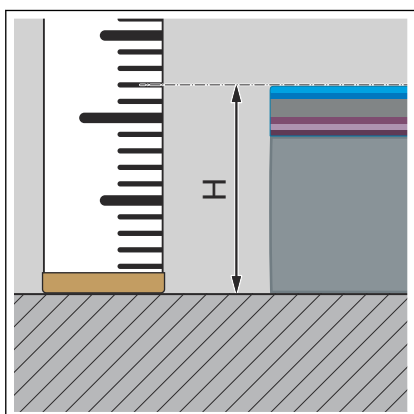
HINWEIS! Um Korrosion zu vermeiden, dürfen die Werkzeuge zuvor nicht für die Bearbeitung eisenhaltiger Materialien verwendet worden sein.

Duschrinnen-Profil montieren

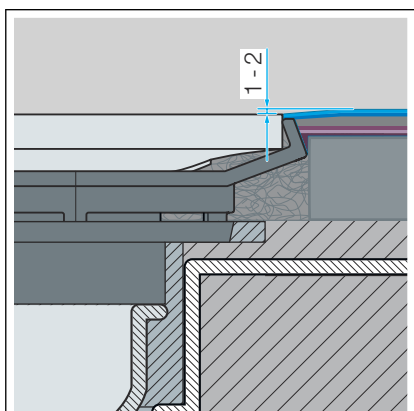


- Das Duschrinnen-Profil bis zum Anschlag in das Höhenausgleichstück einsetzen.

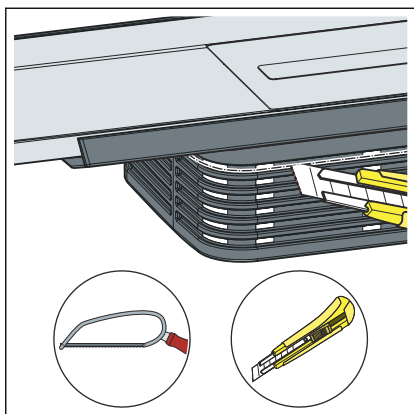
Sicherstellen, dass die Ausbuchtung des Duschrinnen-Profils genau in der Aussparung des Höhenausgleichstücks sitzt.



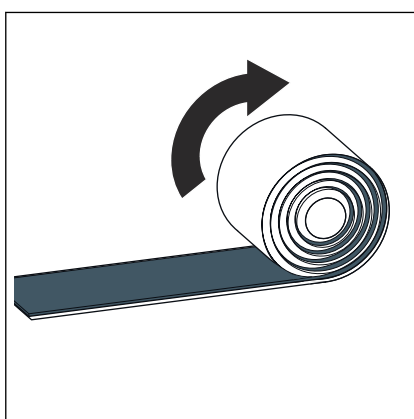
- Die Belaghöhe H ermitteln.



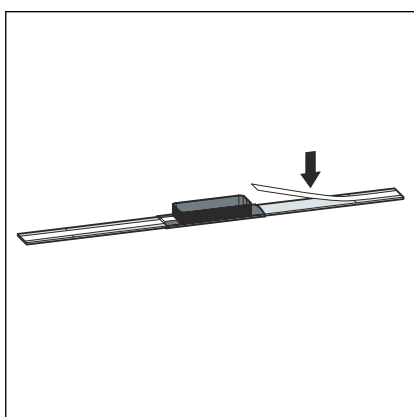
INFO! Für eine einwandfreie Entwässerung empfiehlt Viega, den Bodenbelag 1-2 mm höher als das Duschrinnen-Profil zu verlegen.



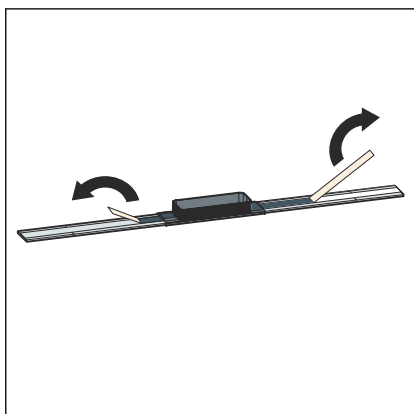
► Das Höhenausgleichstück auf 12 mm ablängen und entgraten.



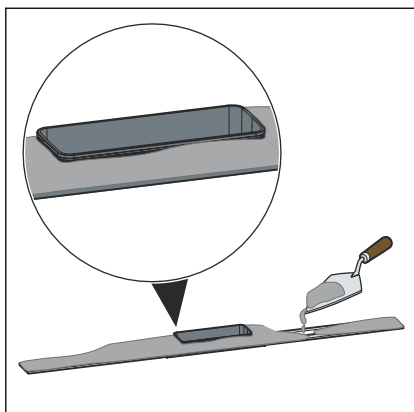
► Das Butylband abrollen und zuschneiden.



► Das Butylband mittig auf der Unterseite des Duschrinnen-Profils aufkleben.

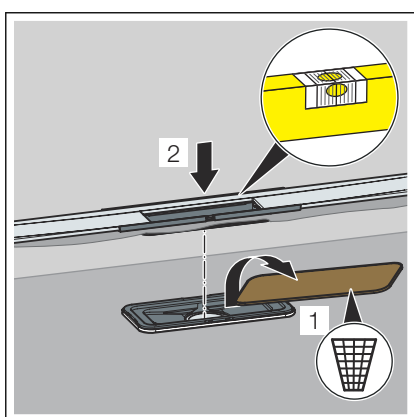


► Die Schutzfolie entfernen.

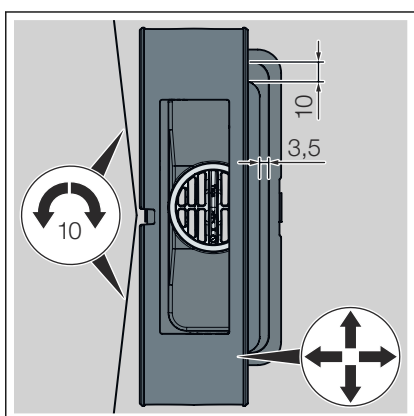


HINWEIS! Die Biegefestigkeit des Fliesenklebers muss mindestens der Klasse S1 entsprechen.

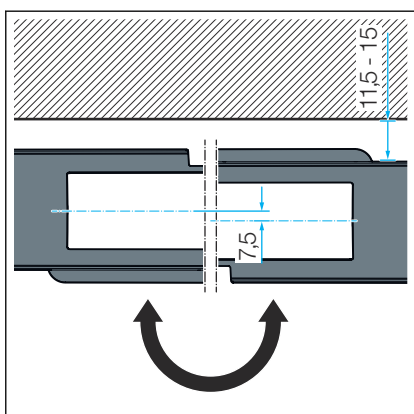
- Den Fliesenkleber vollflächig auf der Unterseite des Duschrinnen-Profils und am Höhenausgleichstück auftragen.



- Den Bauschutz aus Holzwerkstoff entfernen.
- Das Duschrinnen-Profil und das Höhenausgleichstück einsetzen.
- Um das Einlaufen von Kratzspachtel oder Verlaufsbeschichtung zu verhindern, den Bereich zwischen Höhenausgleichsstück und Ablauf mit Fliesenkleber verschließen.
- Überschüssigen Fliesenkleber, der sich an den Seiten des Profils herausdrückt, entfernen.

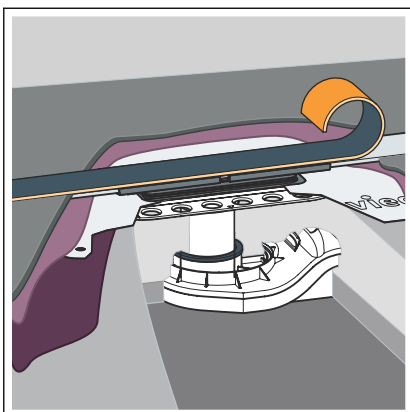


- Das Duschrinnen-Profil und das Höhenausgleichstück waagrecht ausrichten.
 - Das Duschrinnen-Profil ist radial um max. 10 mm drehbar (bei einem 1200 mm Duschrinnen-Profil).
 - Um das Duschprofil dem Fliesenraster anzupassen, kann das Höhenausgleichstück auf der Längsseite um 3,5 mm und auf der Kopfseite um 10 mm verschoben werden.

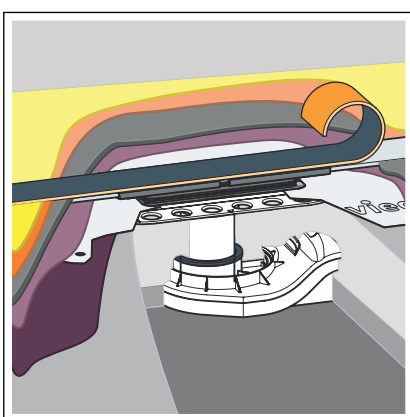


- Das Duschrinnenprofil kann durch eine 180°-Drehung des Aufsatzes um 11,5–15 mm versetzt werden.

Das Höhenausgleichstück nach dem Ausrichten mit Fliesenkleber befestigen.



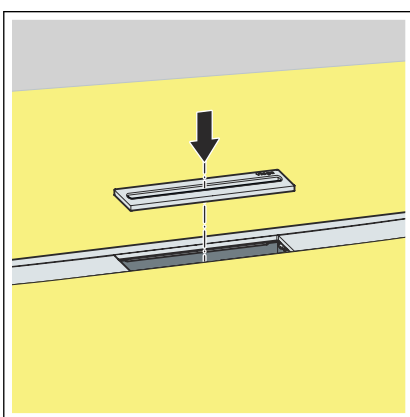
- Um das Auftragen der Verlaufsbeschichtung auf dem Profil zu verhindern, das Profil abkleben (z. B. mit Moosgummiband oder einer XPS-Schaumplatte).
- Den Kratzspachtel (z. B. Arturo EP) nach Herstellerangaben auftragen. Das Profil vollständig in den Kratzspachtel einbinden.



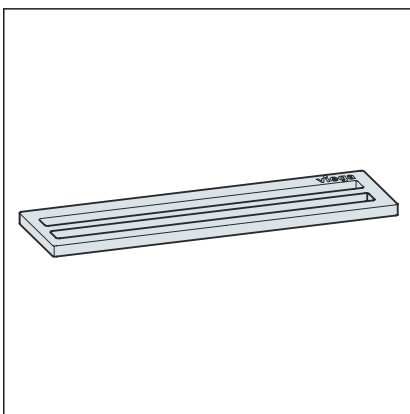
- Wenn der Kratzspachtel getrocknet ist, die Verlaufsbeschichtung und Versiegelung (z. B. Arturo PU) nach Herstellerangaben auftragen.

INFO! Um das Anstauen von Wasser auf dem Duschrinnen-Profil zu vermeiden, die Verlaufsbeschichtung 1–2 mm höher als das Profil auftragen.

- Wenn die Verlaufsbeschichtung ausgehärtet ist, das Moosgummi-band bzw. die XPS-Schaumplatte vom Profil entfernen.
- Die Kante am Übergang zum Profil entgraten und reinigen.

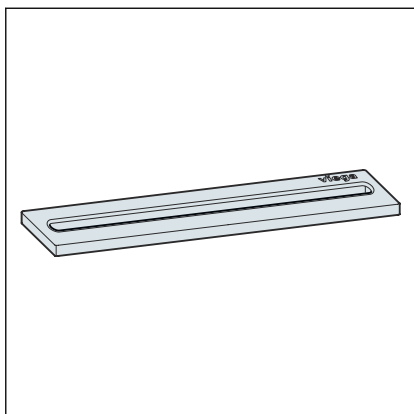


- Den Duschrinnen-Einleger einsetzen.



Es stehen zwei Einlegervarianten zur Verfügung:

- Einlauföffnung doppelt, Modell 4981.60



■ Einlauföffnung einfach, Modell 4981.50

4 Pflege

4.1 Pflegehinweise

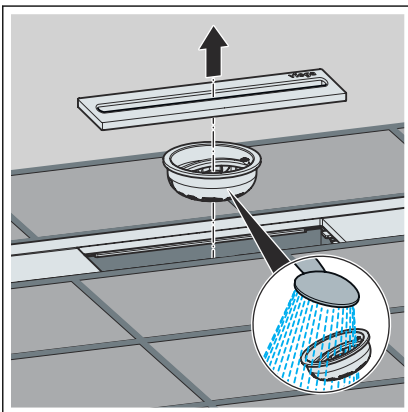
Zur regelmäßigen Pflege und zur Vermeidung von Kalkflecken auf Rost und Rahmen, normale Seife oder ein mildes Reinigungsmittel verwenden. Keine Scheuermittel oder kratzende Gegenstände benutzen.

Grobe Verschmutzungen, auch im Bereich des Ablaufkörpers und des Geruchverschluss, können mit haushaltsüblichem Reiniger beseitigt werden. Das Reinigungsmittel nach der vorgeschriebenen Einwirkzeit sehr gründlich mit klarem Wasser abspülen. Es dürfen keine Rückstände auf den Bauteilen zurückbleiben.

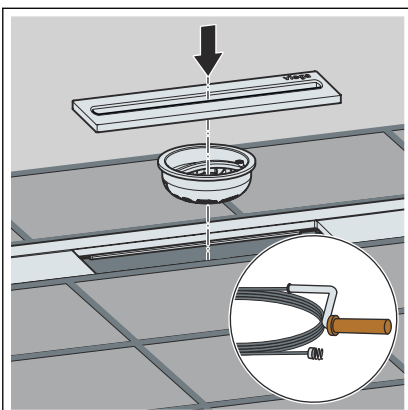
4.2 Reinigen

Viega empfiehlt zur Reinigung ein mildes Reinigungsmittel, ein Tuch und eine Spülbürste zu verwenden.

Duschrinne reinigen



- Den Duschrinnen-Einleger und das Sieb entnehmen.
- Das Sieb reinigen.



- Den Geruchverschluss reinigen.
- Das Sieb und den Duschrinnen-Einleger wieder einsetzen.

5 Entsorgung

Produkt und Verpackung in die jeweiligen Materialgruppen (z. B. Papier, Metalle, Kunststoffe oder Nichteisenmetalle) trennen und gemäß der national gültigen Gesetzgebung entsorgen.



Viega GmbH & Co. KG
service-technik@viega.de
viega.de

DE • 2024-02 • VPN240095

