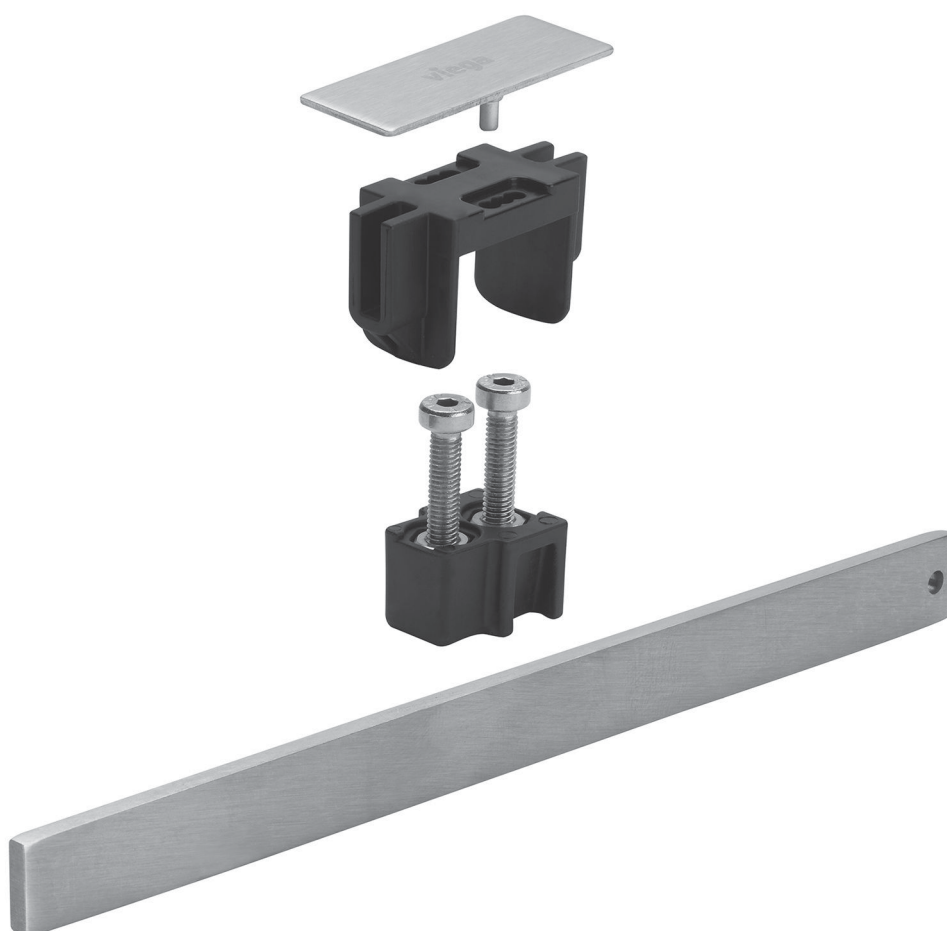


## Gebrauchsanleitung

# Advantix Vario-Stegrostset



geeignet für Advantix Vario-Endverschlussstück Modell 4965.16,  
Advantix Vario-Verbindungsstück 90° Modell 4965.14

**Modell**  
4965.61

**Baujahr (ab)**  
07/2013

# Inhaltsverzeichnis

<b>1</b>	<b>Über diese Gebrauchsanleitung</b>	<b>3</b>
	1.1 Zielgruppen	3
	1.2 Mitgeltende Dokumente	3
<b>2</b>	<b>Produktinformation</b>	<b>4</b>
	2.1 Normen und Regelwerke	4
	2.2 Produktbeschreibung	4
	2.2.1 Übersicht	5
<b>3</b>	<b>Handhabung</b>	<b>6</b>
	3.1 Montage	6
	3.2 Entsorgung	7

# 1 Über diese Gebrauchsanleitung

Für dieses Dokument bestehen Schutzrechte, weitere Informationen erhalten Sie unter [viega.de/rechtshinweise](http://viega.de/rechtshinweise).

## 1.1 Zielgruppen

Die Informationen in dieser Anleitung richten sich an folgende Personengruppen:

- Heizungs- und Sanitärfachkräfte bzw. unterwiesenes Fachpersonal
- Fliesenleger

Für Personen, die nicht über die o.a. Ausbildung bzw. Qualifikation verfügen, sind Montage, Installation und gegebenenfalls Wartung dieses Produkts unzulässig. Diese Einschränkung gilt nicht für mögliche Hinweise zur Bedienung.

Der Einbau von Viega Produkten muss unter Einhaltung der allgemein anerkannten Regeln der Technik und der Viega Gebrauchsanleitungen erfolgen.

## 1.2 Mitgeltende Dokumente

Die vorliegende Anleitung beschreibt die Montage eines Zubehörsatzes für eine Advantix Vario-Duschrinne in groben Schritten.



Für die Montage des Zubehörsatzes muss auch die Gebrauchsanleitung der Advantix Vario-Duschrinne zwingend beachtet werden.

## 2 Produktinformation

### 2.1 Normen und Regelwerke

#### Regelwerke aus Abschnitt: Abdichtung

Geltungsbereich / Hinweis	Für Deutschland geltendes Regelwerk
Beanspruchungsklasse des Untergrunds sowie geeignete Verbundabdichtung	ZDB-Merkblatt 8/2012
Beanspruchungsklasse des Untergrunds sowie geeignete Verbundabdichtung	Leitfaden zur Abdichtung im Verbund (AIV)
Zugelassene Verbundabdichtungen mit baurechtlichen Verwendbarkeitsnachweisen für Beanspruchungsklassen A und AO	ETAG 022 T1
Zugelassene Verbundabdichtungen mit baurechtlichen Verwendbarkeitsnachweisen für die Beanspruchungsklassen A, B und C	DIBt-Bauregelliste A, Teil 2 des DIBt und Prüfgrundsätze für Abdichtungen im Verbund (PG AIV-F)
Zugelassene Verbundabdichtungen	EN 14891

#### Regelwerke aus Abschnitt: Medien

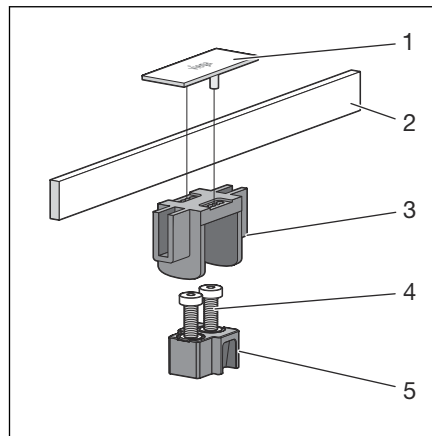
Geltungsbereich / Hinweis	Für Deutschland geltendes Regelwerk
Haushaltsübliches Abwasser	DIN 1986-3

### 2.2 Produktbeschreibung

Das Stegrostset darf nur in Viega Advantix Vario-Duschrinne Modell 4965.10 montiert werden.

Modell	4965.61
Artikel	711 849
Beschreibung	Advantix Vario-Stegrostset, komplettes Zubehör mit Abdeckkappe

## 2.2.1 Übersicht

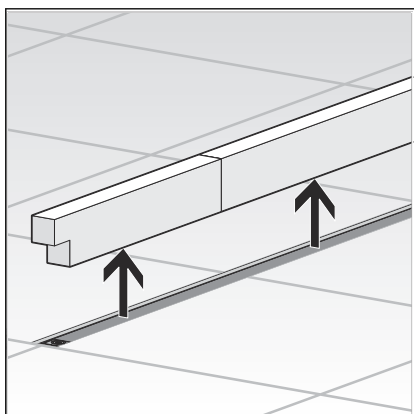


**Abb. 1: Lieferumfang**

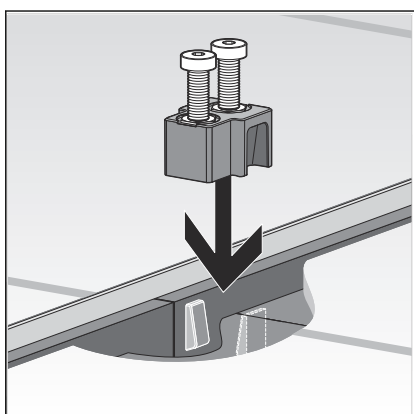
- 1 - Abdeckkappe
- 2 - Stegrost
- 3 - Steghalter
- 4 - Schrauben
- 5 - Verbindereinsatz

## 3 Handhabung

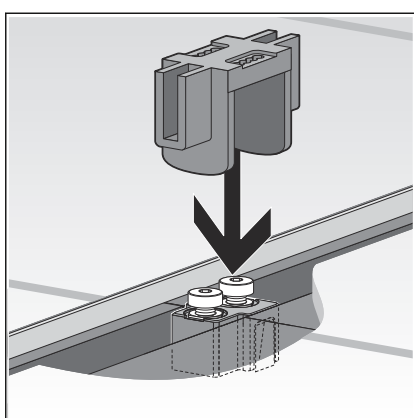
### 3.1 Montage



► Schutzinsert entfernen.



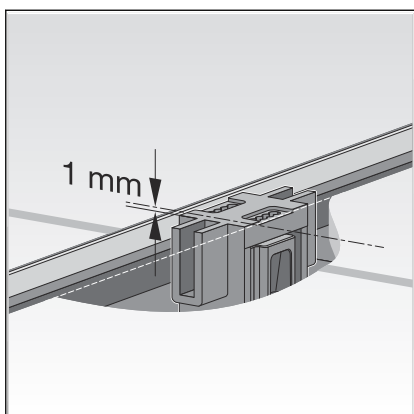
► Verbindereinsatz mit Schrauben einsetzen.



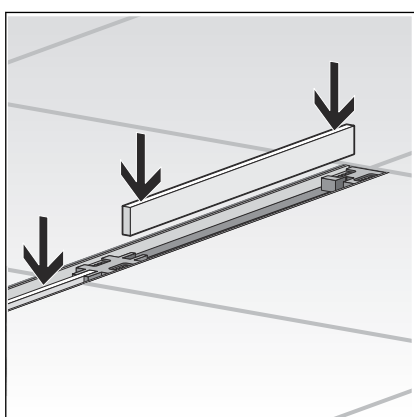
► Steghalter auf die Schraube auflegen und an die Fliesenhöhe anpassen.

Die maximale Höhe des Stegrostes beträgt 20 mm über dem Flansch.

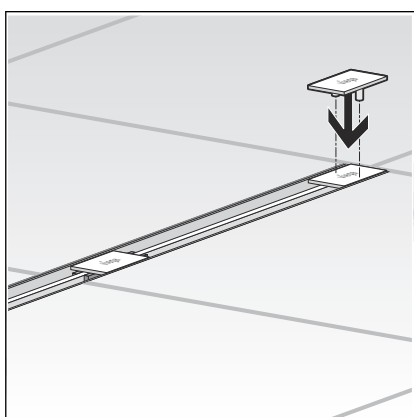
Bei Verwendung des Natursteinsets beträgt die maximale Höhe des Stegrostes 30 mm über dem Flansch.



- Die Oberkante des Steghalters muss sich ca. 1 mm unterhalb der Fliesenoberkante befinden.



- Stegroste einsetzen.



- Abdeckkappe aufdrücken.  
Die Abdeckkappen können bis zu 5,6 mm verschoben werden.

### 3.2 Entsorgung

Produkt und Verpackung in die jeweiligen Materialgruppen (z. B. Papier, Metalle, Kunststoffe oder Nichteisenmetalle) trennen und gemäß der national gültigen Gesetzgebung entsorgen.



**Viega GmbH & Co. KG**  
service-technik@viega.de  
viega.de

DE • 2022-08 • VPN170346

