

Advantix-Eckablauf

Gebrauchsanleitung



für Verbundabdichtung (geflieste Dusche) mit Abdichtungsmatte

Modell
4972.82

Baujahr:
ab 01/2008

de_AT

viega

1	Über diese Gebrauchsanleitung	4
1.1	Zielgruppen	4
1.2	Kennzeichnung von Hinweisen	4
1.3	Hinweis zu dieser Sprachversion	5
2	Produktinformation	6
2.1	Normen und Regelwerke	6
2.2	Bestimmungsgemäße Verwendung	7
2.2.1	Einsatzbereiche	7
2.2.2	Medien	7
2.2.3	Ablaufleistung	7
2.3	Produktbeschreibung	8
2.3.1	Übersicht	8
2.3.2	Technische Daten	9
2.3.3	Schallschutz	9
2.4	Verwendungsinformationen	9
2.4.1	Abdichtung	9
2.4.2	Brandschutz	10
2.5	Erforderliches Zubehör	11
3	Handhabung	12
3.1	Montageinformationen	12
3.1.1	Wichtige Hinweise	12
3.1.2	Einbaumaße	13
3.1.3	Werkzeug und Material	13
3.2	Montage	14
3.2.1	Höhe ermitteln	14
3.2.2	Grundkörper montieren	18
3.2.3	Eckablauf ausrichten	19
3.2.4	Eckablauf anschließen und befestigen	20
3.2.5	Für Folgegewerke vorbereiten	21
3.2.6	Eckablauf abdichten	23
3.2.7	Rostrahmen einsetzen	26
3.3	Pflege	29
3.3.1	Pflegehinweise	29
3.3.2	Reinigen	29
3.4	Entsorgung	30

1 Über diese Gebrauchsanleitung

Für dieses Dokument bestehen Schutzrechte, weitere Informationen erhalten Sie unter viega.at/rechtshinweise.

1.1 Zielgruppen

Die Informationen in dieser Anleitung richten sich an folgende Personengruppen:

- Heizungs- und Sanitärfachkräfte bzw. unterwiesenes Fachpersonal
- Fliesenleger
- Endverbraucher

Für Personen, die nicht über die o.a. Ausbildung bzw. Qualifikation verfügen, sind Montage, Installation und gegebenenfalls Wartung dieses Produkts unzulässig. Diese Einschränkung gilt nicht für mögliche Hinweise zur Bedienung.

Der Einbau von Viega Produkten muss unter Einhaltung der allgemein anerkannten Regeln der Technik und der Viega Gebrauchsanleitungen erfolgen.

1.2 Kennzeichnung von Hinweisen

Warn- und Hinweistexte sind vom übrigen Text abgesetzt und durch entsprechende Piktogramme besonders gekennzeichnet.



GEFAHRI!

Dieses Symbol warnt vor möglichen lebensgefährlichen Verletzungen.



WARNUNG!

Dieses Symbol warnt vor möglichen schweren Verletzungen.



VORSICHT!

Dieses Symbol warnt vor möglichen Verletzungen.



HINWEIS!

Dieses Symbol warnt vor möglichen Sachschäden.



Hinweise geben Ihnen zusätzliche hilfreiche Tipps.

1.3 Hinweis zu dieser Sprachversion

Diese Gebrauchsanleitung enthält wichtige Informationen zu Produkt- bzw. Systemauswahl, Montage und Inbetriebnahme, sowie zum bestimmungsgemäßen Gebrauch und, falls erforderlich, zu Wartungsmaßnahmen. Diese Informationen zu Produkten, deren Eigenschaften und Anwendungstechniken basieren auf den aktuell geltenden Normen in Europa (z. B. EN) und/oder in Deutschland (z. B. DIN/DVGW).

Einige Passagen im Text können auf technische Vorschriften in Europa/ Deutschland verweisen. Diese sollten für andere Länder als Empfehlungen gelten, sofern dort keine entsprechenden nationalen Anforderungen vorhanden sind. Die einschlägigen nationalen Gesetze, Standards, Vorschriften, Normen sowie andere technische Vorschriften haben Vorrang vor den deutschen/europäischen Richtlinien dieser Anleitung: Die hier dargestellten Informationen sind nicht bindend für andere Länder und Gebiete und sollten, wie gesagt, als Unterstützung verstanden werden.

2 Produktinformation

2.1 Normen und Regelwerke

Die nachfolgenden Normen und Regelwerke gelten für Deutschland bzw. Europa. Nationale Regelungen finden Sie auf der jeweiligen Website des Landes unter viega.at/normen.

Regelwerke aus Abschnitt: Abdichtung

Geltungsbereich / Hinweis	Für Deutschland geltendes Regelwerk
Beanspruchungsklasse des Untergrunds sowie geeignete Verbundabdichtung	ZDB-Merkblatt 8/2012
Beanspruchungsklasse des Untergrunds sowie geeignete Verbundabdichtung	Leitfaden zur Abdichtung im Verbund (AIV)
Zugelassene Verbundabdichtungen mit baurechtlichen Verwendbarkeitsnachweisen für Beanspruchungsklassen A und AO	ETAG 022 T1
Zugelassene Verbundabdichtungen mit baurechtlichen Verwendbarkeitsnachweisen für die Beanspruchungsklassen A, B und C	DIBt-Bauregelliste A, Teil 2 des DIBt und Prüfgrundsätze für Abdichtungen im Verbund (PG AIV-F)
Zugelassene Verbundabdichtungen	EN 14891

Regelwerke aus Abschnitt: Medien

Geltungsbereich / Hinweis	Für Deutschland geltendes Regelwerk
Haushaltsübliches Abwasser	DIN 1986-3

Regelwerke aus Abschnitt: Schallschutz

Geltungsbereich / Hinweis	Für Deutschland geltendes Regelwerk
Erfüllte Schallschutzanforderungen	DIN 4109
Erfüllte Schallschutzanforderungen	VDI 4100

2.2 Bestimmungsgemäße Verwendung

2.2.1 Einsatzbereiche

Der Ablauf wird für eine bodengleiche Dusche im Bad eingesetzt. Er ist ausgelegt für kleine bis mittlere Wassermengen, wie sie z. B. im privaten Wohnungsbau anfallen.

Technische Informationen siehe ↗ Kapitel 2.3.2 „Technische Daten“ auf Seite 9.

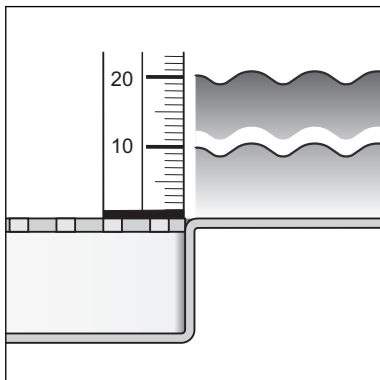
2.2.2 Medien

Der Ablauf ist im Dauerbetrieb für das Ableiten von haushaltsüblichem Abwasser vorgesehen, siehe ↗ „Regelwerke aus Abschnitt: Medien“ auf Seite 6.

- Die Temperatur des Abwassers darf kurzzeitig bis zu 95 °C betragen. Im Dauerbetrieb muss die Temperatur deutlich darunter liegen.
- Der ph-Wert muss größer als 4 und kleiner als 10 sein.

Das Einleiten von Abwasser, welches die Produktmaterialien beschädigen kann, ist nicht zulässig.

2.2.3 Ablaufleistung



Die Ablaufleistung ist abhängig von der gewählten Einbauhöhe. Die Einbauhöhe ist der Abstand vom Ablauf bis zum Flansch.

Ablaufleistung bei einer Anstauhöhe von 10 mm über dem Rost:
0,75–1,05 l/s

Ablaufleistung bei einer Anstauhöhe von 20 mm über dem Rost:
0,8–1,1 l/s

2.3 Produktbeschreibung

2.3.1 Übersicht

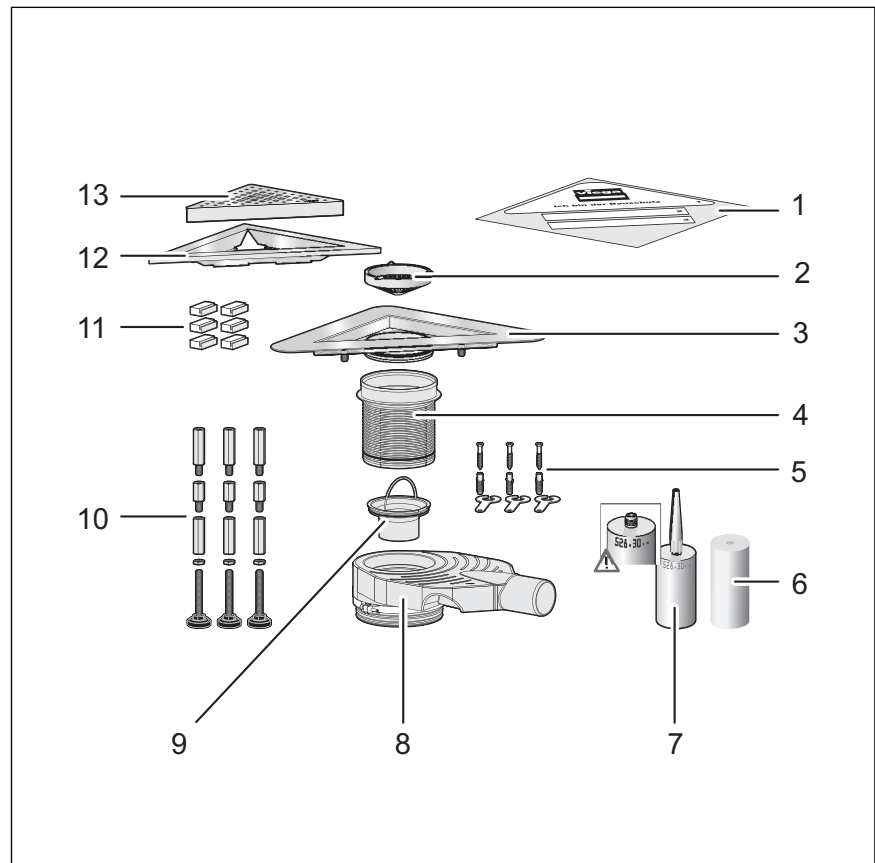


Abb. 1: Bauteile und Lieferumfang

- 1 - Schutzfolie
- 2 - Sieb
- 3 - Ablaufkörper mit Flansch
- 4 - Höhenausgleichstück
- 5 - Befestigungsmaterial
- 6 - Abdichtungstreifen
- 7 - Montagekleber
- 8 - Geruchverschluss
- 9 - Tauchrohr
- 10 - Füße und Höhenverstellung
- 11 - Distanzstücke
- 12 - Rostrahmen
- 13 - Rost*

* Nicht im Lieferumfang enthalten

2.3.2 Technische Daten

Nennweite [DN]	40 / 50
Material	Grundkörper aus Kunststoff (Polypropylen) Ablaufkörper aus Edelstahl 1.4301
Ablaufleistung	↪ Kapitel 2.2.3 „Ablaufleistung“ auf Seite 7
Abmessungen und Einbauhöhe	↪ Kapitel 3.1.2 „Einbaumaße“ auf Seite 13
Sperrwasserhöhe	110–119 mm Einbauhöhe: 35 mm 120–129 mm Einbauhöhe: 40 mm 130–200 mm Einbauhöhe: 50 mm
Belastungsklasse	K = 300 kg

2.3.3 Schallschutz

Der gemessene Geräuschpegel bei Wasserabfluss beträgt 19 dB(A). Für Informationen zu den erfüllten Schallschutzanforderungen siehe ↪ „Regelwerke aus Abschnitt: Schallschutz“ auf Seite 6.

2.4 Verwendungsinformationen

2.4.1 Abdichtung

Verbundabdichtung

Zum Schutz gegen Durchfeuchtung flüssig zu verarbeitende Abdichtungsfolien direkt unterhalb der Fliesen auf Estrich und Wände auftragen. Die Bestimmung der Beanspruchungsklasse und des Untergrunds sowie die Auswahl der geeigneten Verbundabdichtung muss gemäß geltenden Normen und Regelwerken durchgeführt werden, siehe: ↪ „Regelwerke aus Abschnitt: Abdichtung“ auf Seite 6.

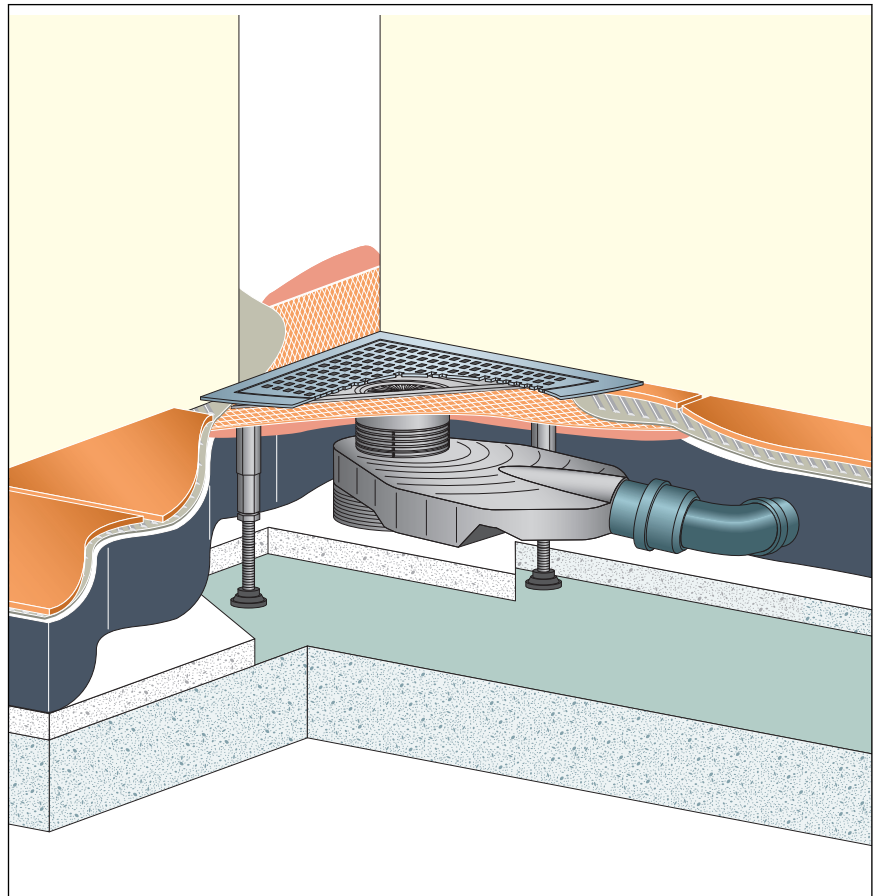


Abb. 2: Schema einer Verbundabdichtung mit Eckablauf

2.4.2 Brandschutz

Advantix-Duschrinnen und -Abflüsse können brandsicher ausgeführt werden. Zu diesem Zweck kann die R120-Rohrdurchführung in die Bodenkonstruktion eingesetzt werden. Dadurch wird eine Feuerwiderstandsdauer von bis zu 120 Minuten erreicht.

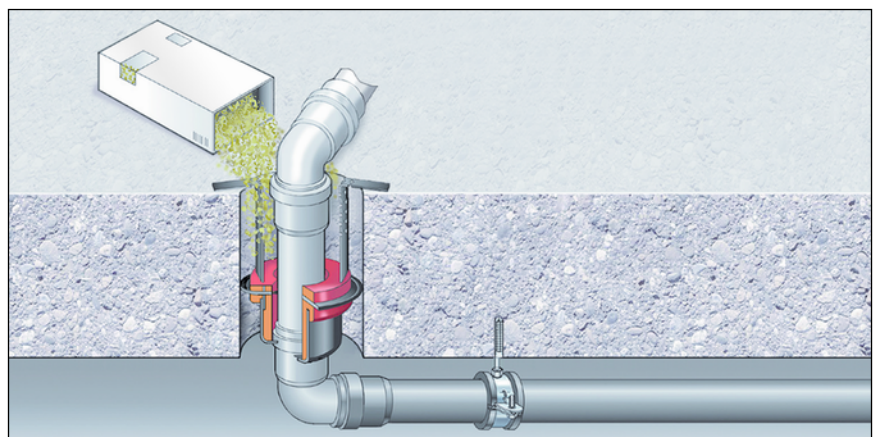
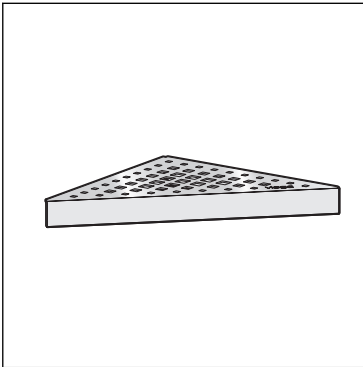


Abb. 3: Beispiel: Brandschutz-Rohrdurchführung

Montageanleitung der R120-Rohrdurchführung siehe Modell 4923.5, Art.-Nr. 491 673.

2.5 Erforderliches Zubehör



Der Rost ist nicht im Lieferumfang enthalten und kann gesondert bestellt werden (siehe Katalog).

3 Handhabung

3.1 Montageinformationen

3.1.1 Wichtige Hinweise

Vor der Montage:

- Prüfen, ob die Ablaufleistung des gewählten Modells für die anfallende Wassermenge ausreicht ↪ *Kapitel 2.2.3 „Ablaufleistung“ auf Seite 7.*
- Es muss eine ausreichende Stabilität des Bodenbelags gewährleistet sein ↪ *Kapitel 2.3.2 „Technische Daten“ auf Seite 9.* Dies kann entweder durch eine ausreichende Estrichüberdeckung oder eine andere geeignete Alternativlösung erreicht werden. Entsprechende Maßnahmen müssen vor der Montage berücksichtigt werden.

Während der Montage:

- Einbaumaße beachten.
- Keinen Montagekleber verwenden, der älter ist als 18 Monate.
- Ablauf so anordnen, dass der Rost entnehmbar bleibt.

Nach der Montage:

- Der Ablauf muss vollflächig untermörtelt werden.
- Das Abdichtungszubehör dem Verantwortlichen für die Verbundabdichtung (z. B. Fliesenleger) übergeben.
- Alle relevanten Einbaudetails, besonders hinsichtlich der Verbundabdichtung, mit den verantwortlichen Folgegewerken abstimmen.

3.1.2 Einbaumaße

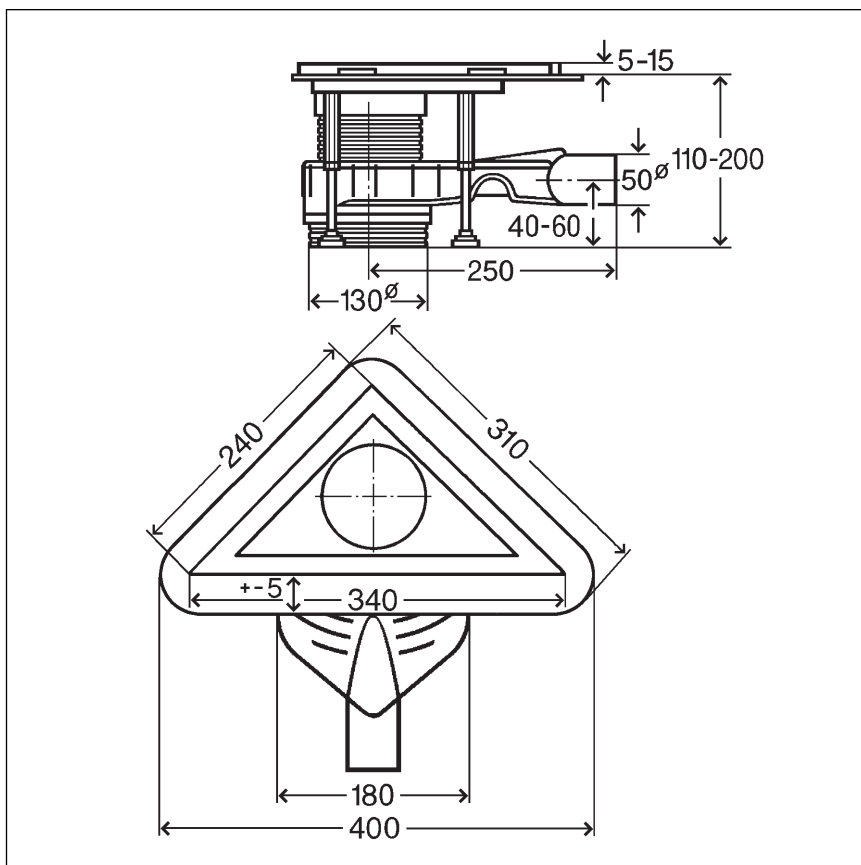


Abb. 4: Abmessungen

3.1.3 Werkzeug und Material

Montagekleber

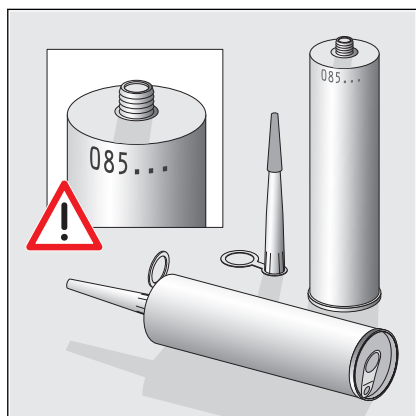


Abb. 5: Einfülldatum des Montageklebers

Montagekleber kann maximal 18 Monate verwendet werden.

Das Einfülldatum befindet sich am oberen Rand der Kartusche. Die beiden ersten Zahlen stehen für den Monat, die folgende Zahl für das Jahr.

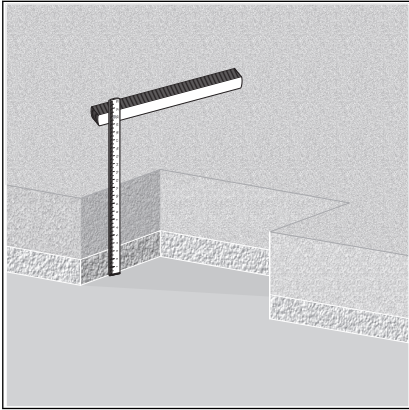
Beispiel

085...

Einfülldatum = August (08) 2015 (5)

3.2 Montage

3.2.1 Höhe ermitteln



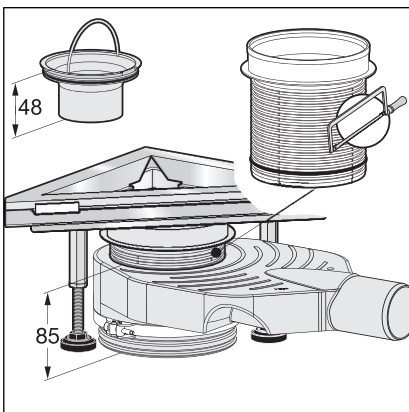
- Estrichhöhe ermitteln.

Es gibt drei verschiedene Einbauhöhen:

- 130–200 mm ☞ „Einbauhöhe 130–200 mm“ auf Seite 14
- 120–129 mm ☞ „Einbauhöhe 120–129 mm“ auf Seite 15
- 110–119 mm ☞ „Einbauhöhe 110–119 mm“ auf Seite 16

Die Höhe des Grundkörpers beträgt im Auslieferungszustand 200 mm.

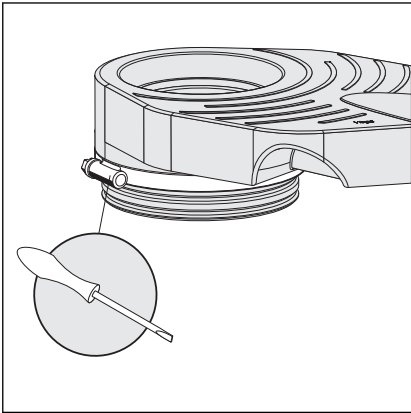
Einbauhöhe 130–200 mm



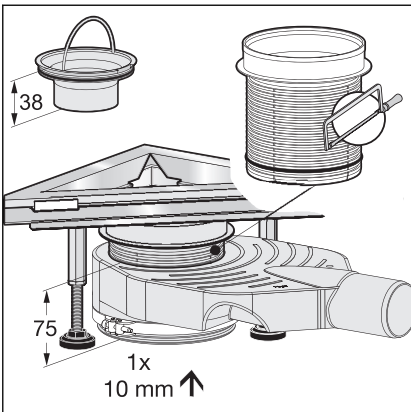
- Höhenausgleichstück entsprechend kürzen.
- Das Tauchrohr mit der Länge von 48 mm einsetzen.
Die Sperrwasserhöhe bleibt 50 mm.
- Höhe prüfen und ggf. korrigieren ☞ „Höhenverstellung korrigieren“ auf Seite 17.

Danach weiter: ☞ Kapitel 3.2.2 „Grundkörper montieren“ auf Seite 18.

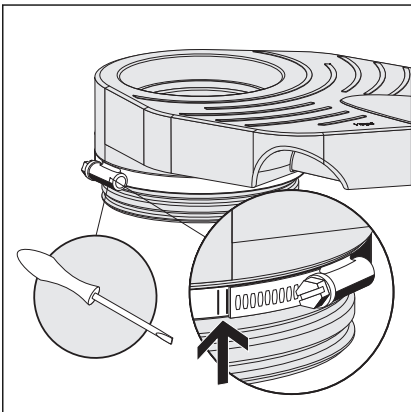
Einbauhöhe 120–129 mm



- Befestigungsring mit Schraubendreher lösen.



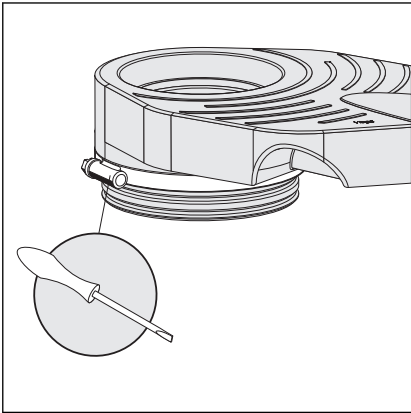
- Bodenteil um einen Ring (1 x 10 mm) einschieben.
Die Feinabstimmung innerhalb dieser Maße erfolgt über das Höhen-
ausgleichstück.
- Das Tauchrohr mit der Länge von 38 mm einsetzen.
Die Sperrwasserhöhe reduziert sich auf 40 mm.



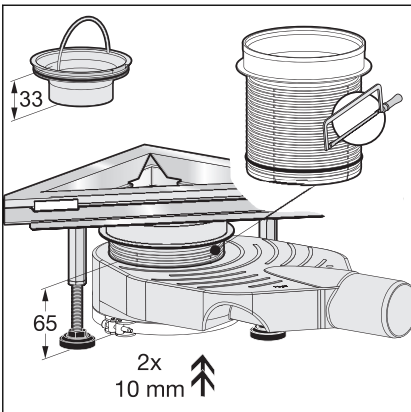
- Befestigungsring mit einem Schraubendreher maximal
2,5 Nm \pm 0,2 Nm anziehen.
- Alternativ die Schraube so weit anziehen, bis die Markierungen auf
dem Befestigungsring übereinstimmen.
- Höhe prüfen und ggf. korrigieren ☞ „Höhenverstellung korrigieren“
auf Seite 17.

Danach weiter: ☞ Kapitel 3.2.2 „Grundkörper montieren“ auf Seite 18.

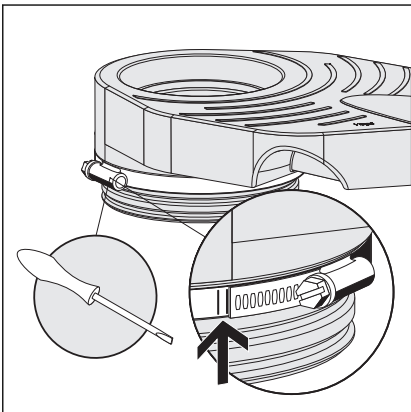
Einbauhöhe 110–119 mm



- Befestigungsring mit Schraubendreher lösen.



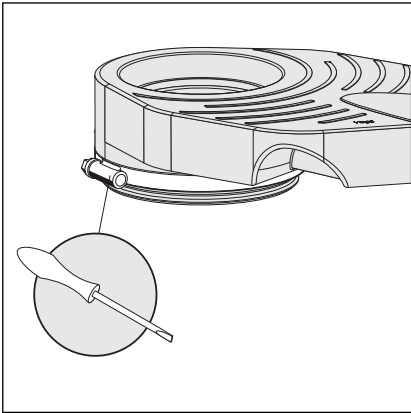
- Bodenteil um zwei Ringe (2 x 10 mm) einschieben.
Die Feinabstimmung innerhalb dieser Maße erfolgt über das Höhen-
ausgleichstück.
- Das Tauchrohr mit der Länge von 33 mm einsetzen.
Die Sperrwasserhöhe reduziert sich auf 35 mm.



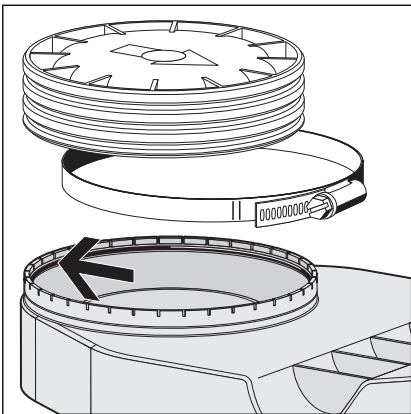
- Befestigungsring mit einem Schraubendreher maximal
2,5 Nm \pm 0,2 Nm anziehen.
- Alternativ die Schraube so weit anziehen, bis die Markierungen auf
dem Befestigungsring übereinstimmen.
- Höhe prüfen und ggf. korrigieren ☞ „Höhenverstellung korrigieren“
auf Seite 17.

Danach weiter: ☞ Kapitel 3.2.2 „Grundkörper montieren“ auf Seite 18.

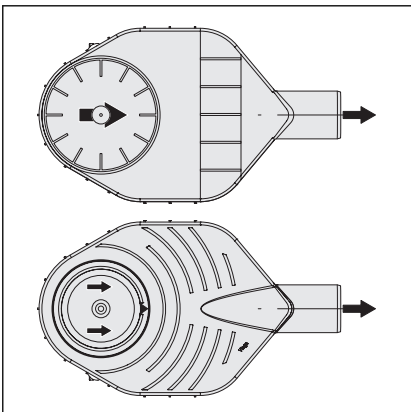
Höhenverstellung korrigieren



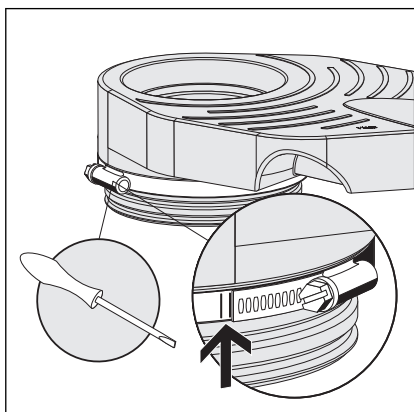
- Befestigungsring mit Schraubendreher lösen.



- Das Bodenteil wieder herausziehen oder in den Ablauf durchdrücken.
- Das Bodenteil entnehmen.
- Den O-Ring gefettet in das Gehäuse einlegen (siehe Pfeil).

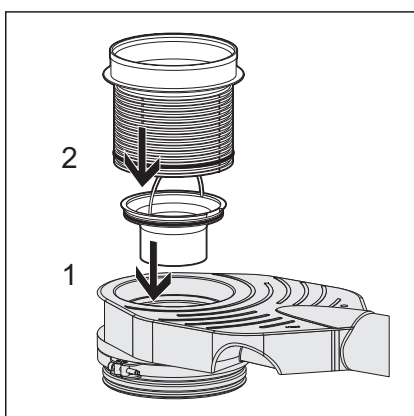


- Das Bodenteil gerade bis zur gewünschten Stelle in den Ablauf hineindrücken.
- Die Pfeile am Boden des Geruchverschlusses zum Ablauf hin ausrichten.

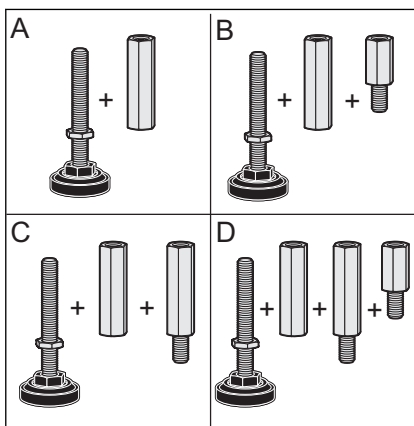


- Befestigungsring mit einem Schraubendreher maximal $2,5 \text{ Nm} \pm 0,2 \text{ Nm}$ anziehen.
- Alternativ die Schraube so weit anziehen, bis die Markierungen auf dem Befestigungsring übereinstimmen.

3.2.2 Grundkörper montieren

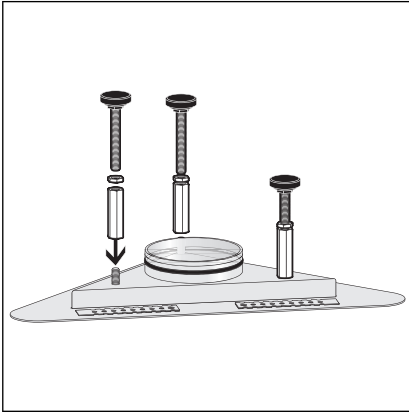


- Tauchrohr (1) einsetzen.
- Höhenausgleichstück (2) mit O-Ring einsetzen.



Je nach gewünschter Einbauhöhe müssen zusätzlich zu den Füßen entsprechende Höhenverstellungen montiert werden:

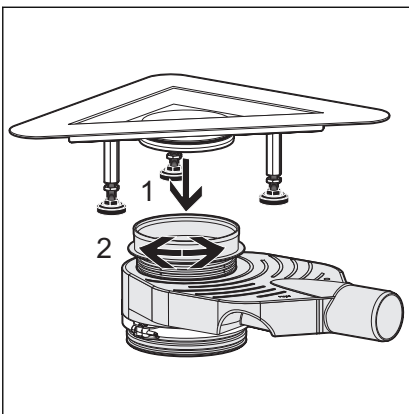
Höhe des Eckablaufes	Höhenverstellung gemäß Abbildung
110–140 mm	A
140–165 mm	B
170–190 mm	C
190–215 mm	D



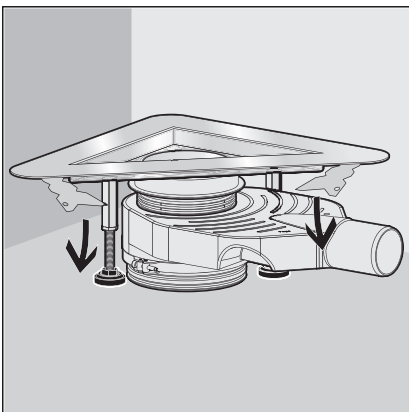
- Füße und Höhenverstellung montieren.

- Gummikappen einsetzen.
- Schutzfolie aufkleben.

3.2.3 Eckablauf ausrichten



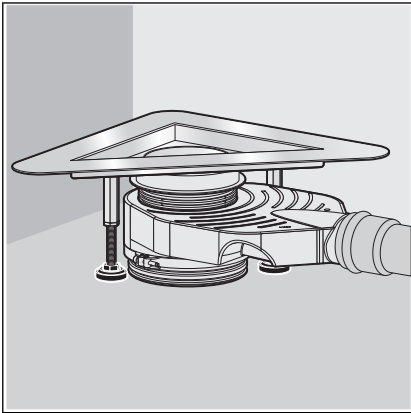
- Ablaufstutzen bis zum Anschlag in das Höhenausgleichstück eindrücken (1).
- Die Ablaufposition bei Bedarf korrigieren. Dazu das Höhenausgleichstück drehen (2).



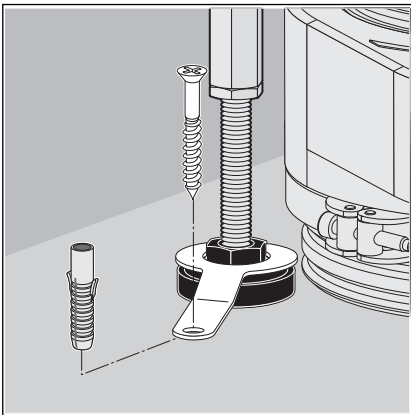
- Mörtelanker aufbiegen.

- Kontrollieren, ob der Eckablauf bis zum Anschlag in das Höhenausgleichstück eingesteckt ist.

Feinausrichtung



- Ablauf durch Höhenverstellung der FüÙe waagrecht ausrichten.



- Die Position mit Kontermuttern fixieren.
- FüÙe mit dem Befestigungsmaterial befestigen.

- Falls erforderlich, erden Sie den Ablauf gemäß den landesspezifischen Vorgaben für Elektrotechnik.

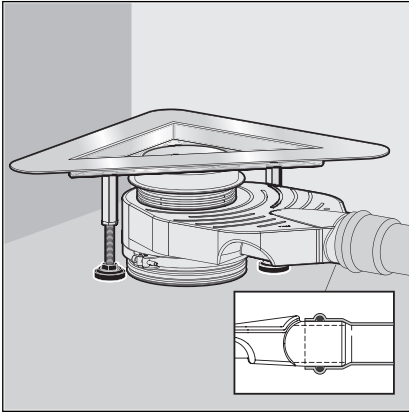
3.2.4 Eckablauf anschließen und befestigen

Vor dem Einbringen des Ablaufes in den Bodenaufbau muss der Anschluss an das Abwassersystem erfolgen.

Voraussetzungen:

- Für den Anschluss an das Abwassersystem liegt bereits ein Rohr bis zur geplanten Ablaufposition.
- Das Ablaufrohr hat eine innenliegende Dichtung.

Gehen Sie vor wie folgt:

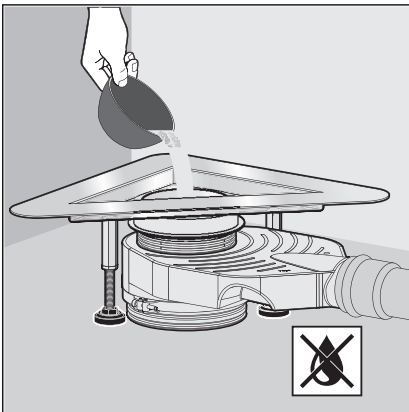


- Ablaufstutzen vollständig in das Ablaufrohr stecken.

3.2.5 Für Folgegewerke vorbereiten

- Schutzfolie im Bereich des Ablaufes lösen.

INFO! Die Schutzfolie darf nicht verschmutzt werden. Sie wird später wieder benötigt.



- Ablauf mit Wasser füllen.
- Ablaufgehäuse und Rohrleitung auf Dichtheit prüfen.

- Schutzfolie wieder aufkleben.

⇒ Der Ablauf ist montiert.

Nun muss der Ablauf mit Estrich unterfüttert und abgedichtet werden
 ↪ Kapitel 3.2.6 „Eckablauf abdichten“ auf Seite 23.

Mit Estrich unterfüttern



HINWEIS! Produktschäden durch unsachgemäßen Einbau

Wenn sich beim Unterfüttern des Ablaufes Hohlräume bilden, können bei Belastung Undichtigkeiten auftreten.

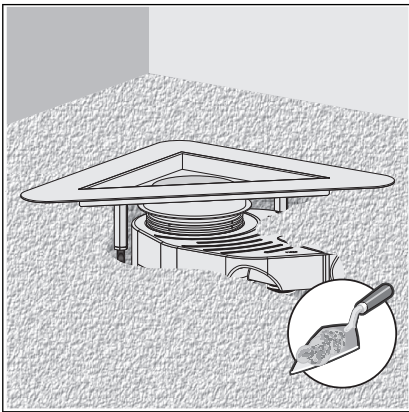
Informieren Sie die Folgegewerke darüber, dass der Ablauf vollflächig unterfüttert werden muss und dass dabei keine Hohlräume entstehen dürfen.

Voraussetzungen:

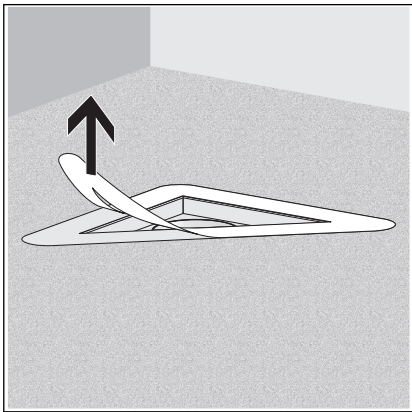
- Der Flansch muss mit Schutzfolie abgeklebt sein.

INFO! Estrich und Bodenfliesen müssen mit einem Gefälle von 1–2 % in Richtung Eckablauf verlegt werden.

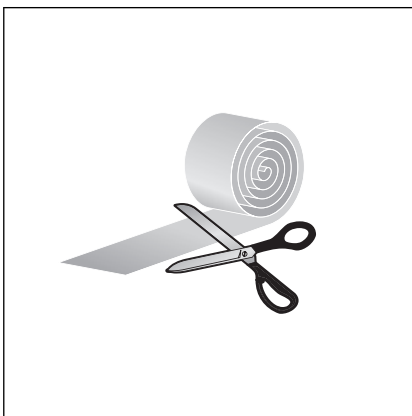
- Ablauf bis zur Oberkante des Flansches vollständig mit Estrich unterfüttern.



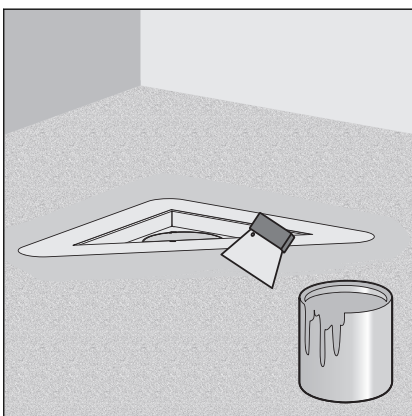
3.2.6 Eckablauf abdichten



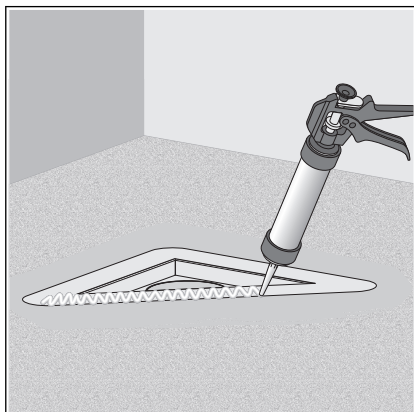
- Schutzfolie abziehen.



- Abdichtungstreifen großzügig zuschneiden. Die Streifen sollen sich beim Aufkleben überlappen.

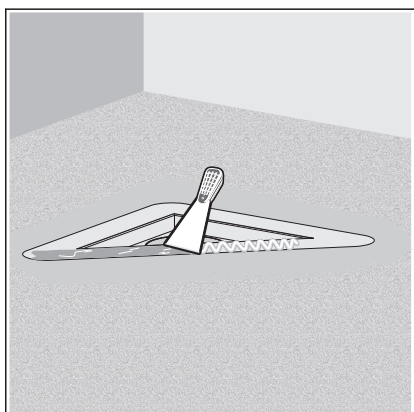


- Erste Schicht Verbundabdichtung satt auf den Estrich auftragen. Verwendungshinweise des Herstellers der Verbundabdichtung beachten.
Den Flansch aussparen!

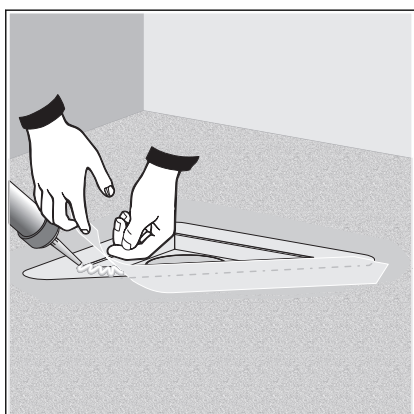


- Montagekleber auf den Flansch auftragen.

Haltbarkeitsdatum des Montageklebers beachten ☞ „Montagekleber“ auf Seite 13.

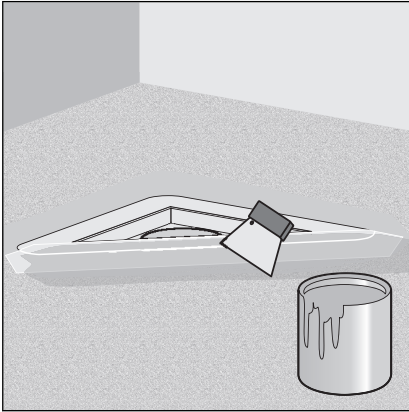


- Montagekleber mit Spachtel gleichmäßig verteilen.



- Abdichtungsstreifen so auf dem Flansch platzieren, dass Flansch und Estrich gleichmäßig überdeckt sind.
- Abdichtungsstreifen fest auf den Montagekleber und die Verbundabdichtung aufdrücken.
- An den Ecken die überlappenden Streifen mit Montagekleber zusammenkleben.

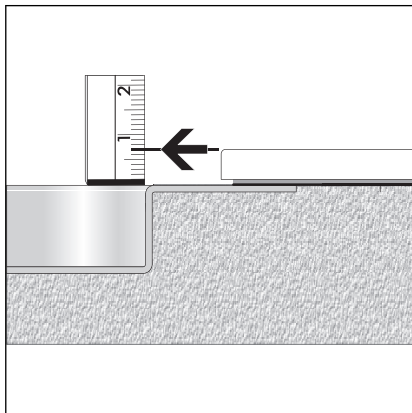
- Klebestellen mit einer Rolle gründlich überarbeiten.



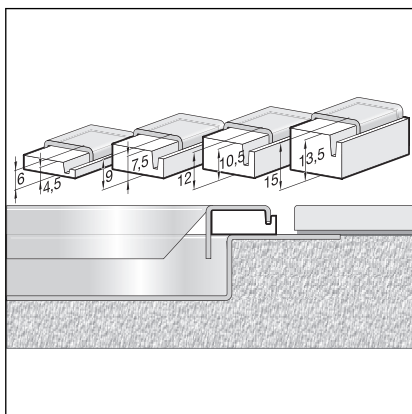
- Die zweite Schicht Verbundabdichtung satt auf Abdichtungsstreifen und Estrich auftragen.

Nun können Sie den Rostrahmen einsetzen ↪ *Kapitel 3.2.7 „Rostrahmen einsetzen“ auf Seite 26.*

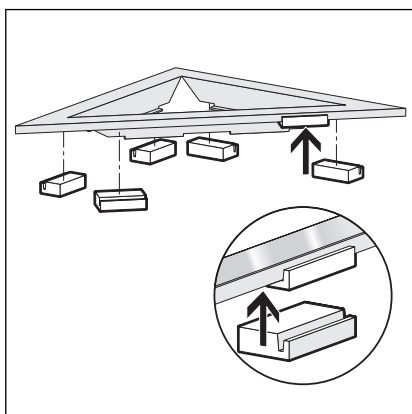
3.2.7 Rostrahmen einsetzen



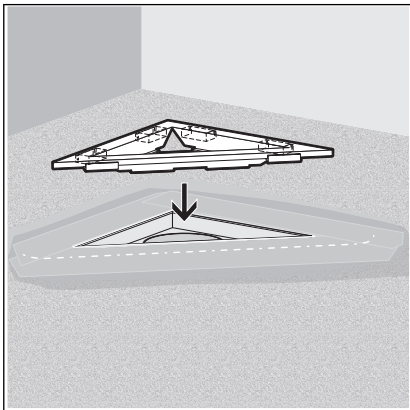
► Oberkante der Fliesen ermitteln.



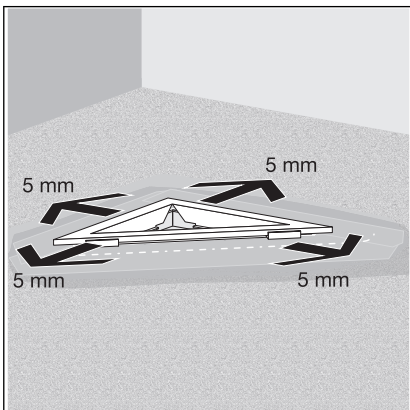
► Beiliegende Distanzstücke in entsprechender Größe herausuchen.



► Distanzstücke am Rostrahmen gleichmäßig verteilen und montieren.



► Rostrahmen einsetzen.



► Den Rostrahmen bei Bedarf verschieben.

Toleranz nach allen Seiten = 5 mm

⇒ Der Eckablauf ist eingebaut.

Nun kann der Boden gefliest werden.

Fliesen verlegen



VORSICHT! Verletzungsgefahr durch scharfe Kanten

Scharfe Kanten im Barfußbereich können zu Verletzungen führen.

Vergewissern Sie sich, dass sich keine scharfe Kanten im Barfußbereich befinden. Überprüfen Sie insbesondere:

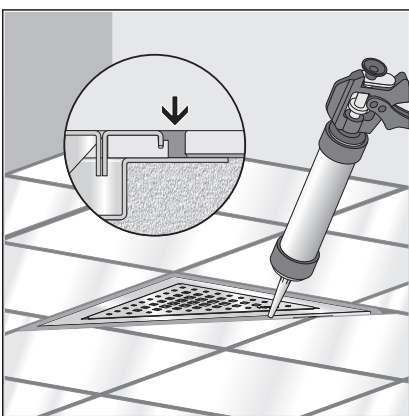
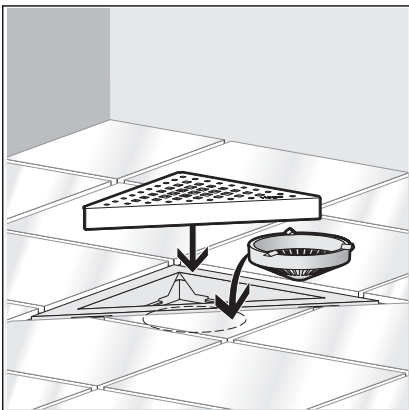
- Fliesen
- Belagsabschlüsse
- Abschlussprofile



Bodenfliesen müssen mit einem Gefälle von 1–2 % in Richtung Duschrinne verlegt werden.

- Fliesen verlegen.
- Fliesenkante polieren.
- Sieb einsetzen.
- Abschließend muss ein Rost montiert werden. Geeignete Roste finden Sie im Katalog.

Montage siehe Gebrauchsanleitung des Rostes.



- Die Fuge zwischen Rostrahmen und Fliesen mit Silikon abdichten.

3.3 Pflege

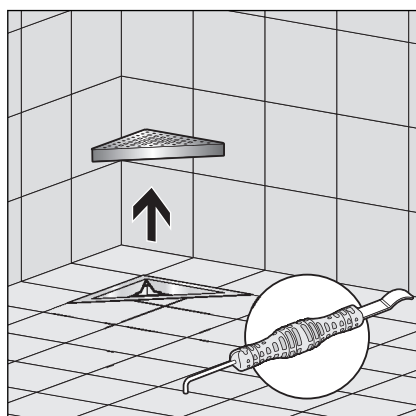
3.3.1 Pflegehinweise

Zur regelmäßigen Pflege und zur Vermeidung von Kalkflecken auf Rost und Rahmen kann normale Seife oder ein mildes Reinigungsmittel verwendet werden. Auf keinen Fall Scheuermittel oder kratzende Gegenstände benutzen.

Grobe Verschmutzungen, auch im Bereich des Ablaufkörpers und des Siphons, können mit haushaltsüblichem Reiniger beseitigt werden. Dabei ist zu beachten, dass das Reinigungsmittel nach der vorgeschriebenen Einwirkzeit sehr gründlich mit klarem Wasser abgespült werden muss. Es dürfen keine Rückstände auf den Bauteilen zurückbleiben.

3.3.2 Reinigen

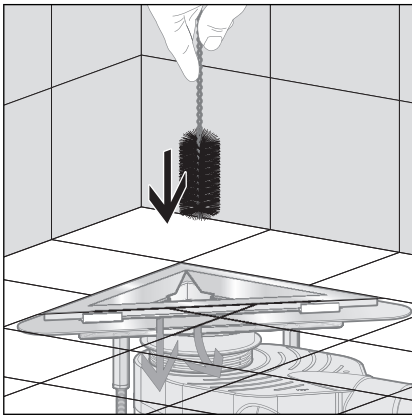
Wir empfehlen, zur Reinigung ein mildes Reinigungsmittel, ein Tuch und eine Spülbürste zu benutzen.



- Rost entnehmen, z. B. mit Entnahmewerkzeug Modell 4965.90, Art.-Nr. 689 704.



- Rost und Rostrahmen reinigen.



► Ablauf reinigen.

► Mit klarem Wasser nachspülen.

► Rost wieder einsetzen.

3.4 Entsorgung

Produkt und Verpackung in die jeweiligen Materialgruppen (z. B. Papier, Metalle, Kunststoffe oder Nichteisenmetalle) trennen und gemäß der national gültigen Gesetzgebung entsorgen.