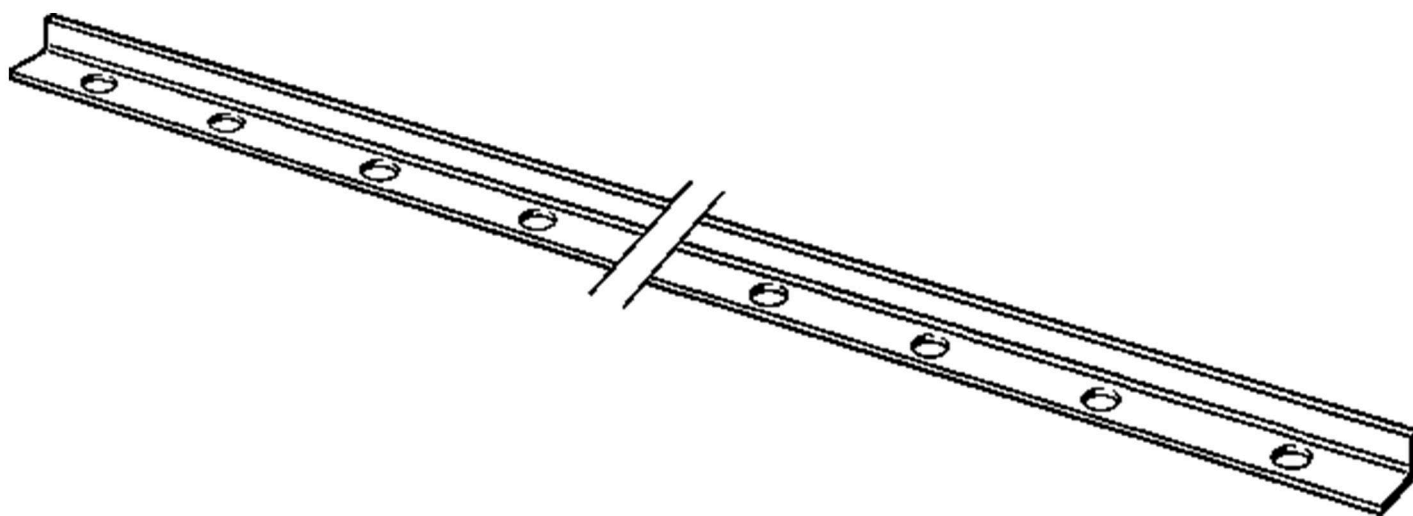


Gebrauchsanleitung

Advantix Vario- Fliesenabschlussschiene



für die Montage mit einer Advantix Vario-Duschrinne

Modell
4982.84

Baujahr (ab)
01/2017

viega

Inhaltsverzeichnis

1	Über diese Gebrauchsanleitung	3
	1.1 Zielgruppen	3
	1.2 Kennzeichnung von Hinweisen	3
2	Produktinformation	5
	2.1 Produktbeschreibung	5
	2.1.1 Übersicht der Bauteile	5
3	Handhabung	6
	3.1 Montageinformationen	6
	3.1.1 Wichtige Hinweise	6
	3.1.2 Einbaumaße	6
	3.2 Montage	7
	3.3 Entsorgung	9

1 Über diese Gebrauchsanleitung

Für dieses Dokument bestehen Schutzrechte, weitere Informationen erhalten Sie unter viega.de/rechtshinweise.

1.1 Zielgruppen

Die Informationen in dieser Anleitung richten sich an folgende Personengruppen:

- Heizungs- und Sanitärfachkräfte bzw. unterwiesenes Fachpersonal
- Fliesenleger

Für Personen, die nicht über die o.a. Ausbildung bzw. Qualifikation verfügen, sind Montage, Installation und gegebenenfalls Wartung dieses Produkts unzulässig. Diese Einschränkung gilt nicht für mögliche Hinweise zur Bedienung.

Der Einbau von Viega Produkten muss unter Einhaltung der allgemein anerkannten Regeln der Technik und der Viega Gebrauchsanleitungen erfolgen.

1.2 Kennzeichnung von Hinweisen

Warn- und Hinweistexte sind vom übrigen Text abgesetzt und durch entsprechende Piktogramme besonders gekennzeichnet.



GEFAHR!

Dieses Symbol warnt vor möglichen lebensgefährlichen Verletzungen.



WARNUNG!

Dieses Symbol warnt vor möglichen schweren Verletzungen.



VORSICHT!

Dieses Symbol warnt vor möglichen Verletzungen.



HINWEIS!

Dieses Symbol warnt vor möglichen Sachschäden.



Hinweise geben Ihnen zusätzliche hilfreiche Tipps.

2 Produktinformation

2.1 Produktbeschreibung

Die Fliesenabschlussschiene ist für die Montage einer Viega Advantix Vario-Duschrinne oder eines Viega Advantix Vario-Wandablaufs bestimmt.

2.1.1 Übersicht der Bauteile

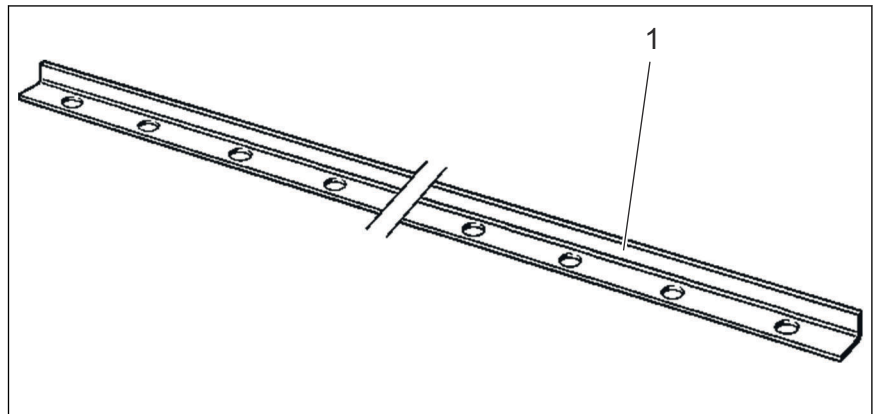


Abb. 1: Bauteile und Lieferumfang

1 Fliesenabschlussschiene aus Edelstahl 1.4301

3 Handhabung

3.1 Montageinformationen

3.1.1 Wichtige Hinweise

Während der Montage:

- Einbaumaße beachten.

Nach der Montage:

- Die Duschrinne muss vollflächig untermörtelt werden.
- Alle relevanten Einbaudetails, besonders hinsichtlich der Verbundabdichtung, mit den verantwortlichen Folgegewerken abstimmen.

3.1.2 Einbaumaße

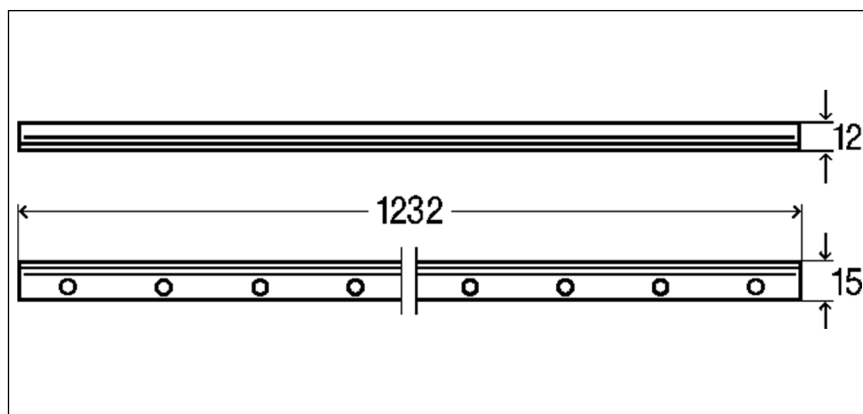
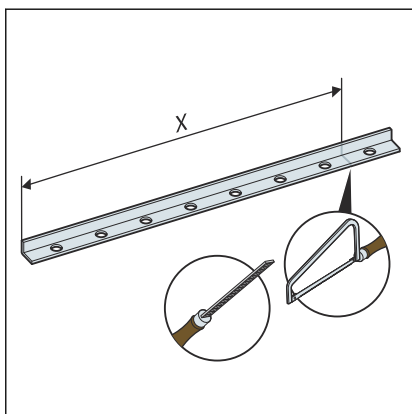
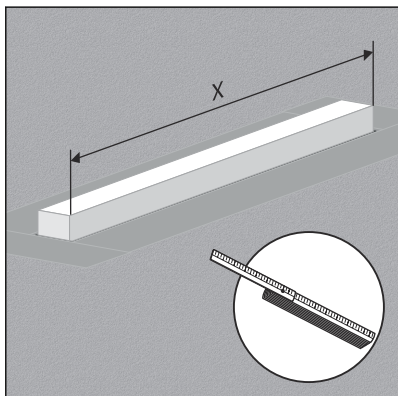


Abb. 2: Abmessungen

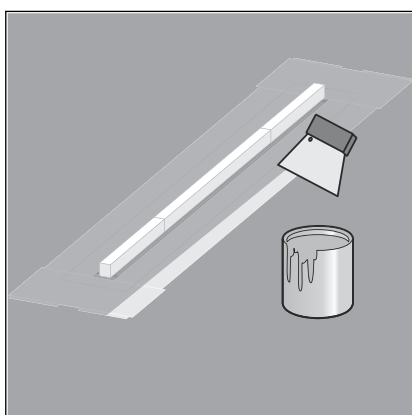
3.2 Montage

Voraussetzungen:

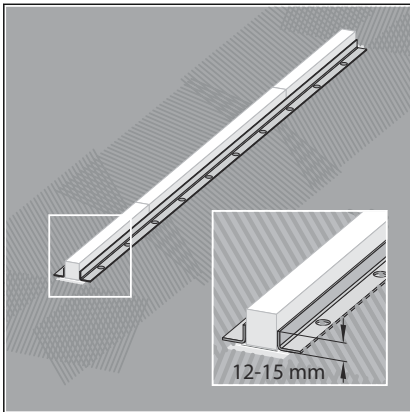
- Die Duschrinne ist gemäß der Gebrauchsanleitung montiert.
- Die Duschrinne ist vollflächig unterfüttert.
- Die Duschrinne ist abgedichtet und die Verbundabdichtung ist komplett ausgehärtet.
- Die Duschrinne ist mit einem Schutzeinsatz versehen.
- Die Länge X zwischen den Enden des Hartschaumblocks messen.



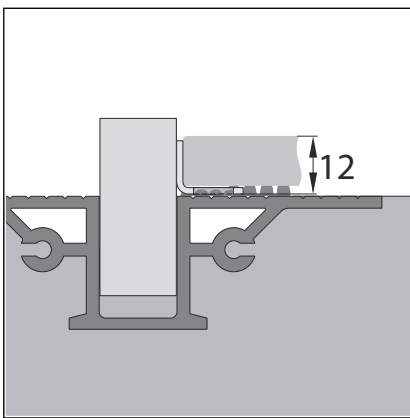
- Die Fliesenabschlusschiene auf Länge X ablängen.
- Schnittkanten entgraten.



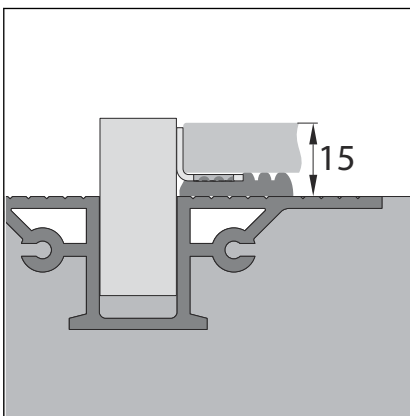
- Fliesenkleber auftragen.



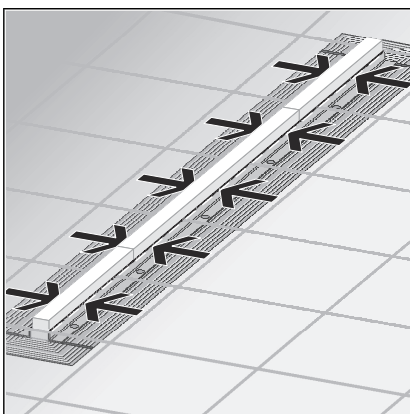
- Die Fliesenabschlusschiene geradlinig am Schutzeinsatz verkleben.
Die Fliesenabschlusschiene muss an beiden Enden mit dem Schutzeinsatz abschließen.



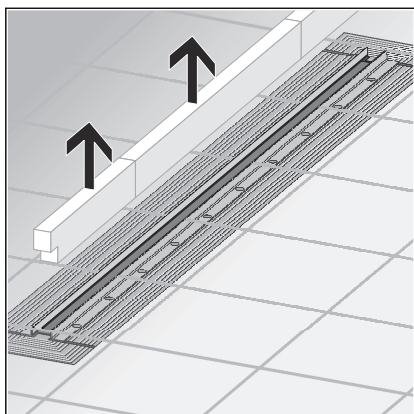
- Montagehöhe 12 mm: Fliesenabschlusschiene so weit wie möglich in den Fliesenkleber eindrücken.



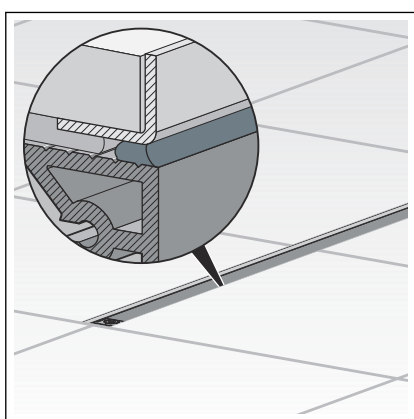
- Montagehöhe 15 mm: Fliesenabschlusschiene auf ein bis zu 3 mm starkes Fliesenkleberbett setzen.



- Fliesen bis an die Fliesenabschlusschiene verlegen.



► Schutzinsatz entfernen.



► Wenn an der Innenseite der Duschrinne ein Spalt entstanden ist, den Spalt mit Fliesenkleber oder Fugenfüller verschließen.

3.3 Entsorgung

Produkt und Verpackung in die jeweiligen Materialgruppen (z. B. Papier, Metalle, Kunststoffe oder Nichteisenmetalle) trennen und gemäß der national gültigen Gesetzgebung entsorgen.



Viega GmbH & Co. KG
service-technik@viega.de
viega.de

DE • 2022-08 • VPN170485

