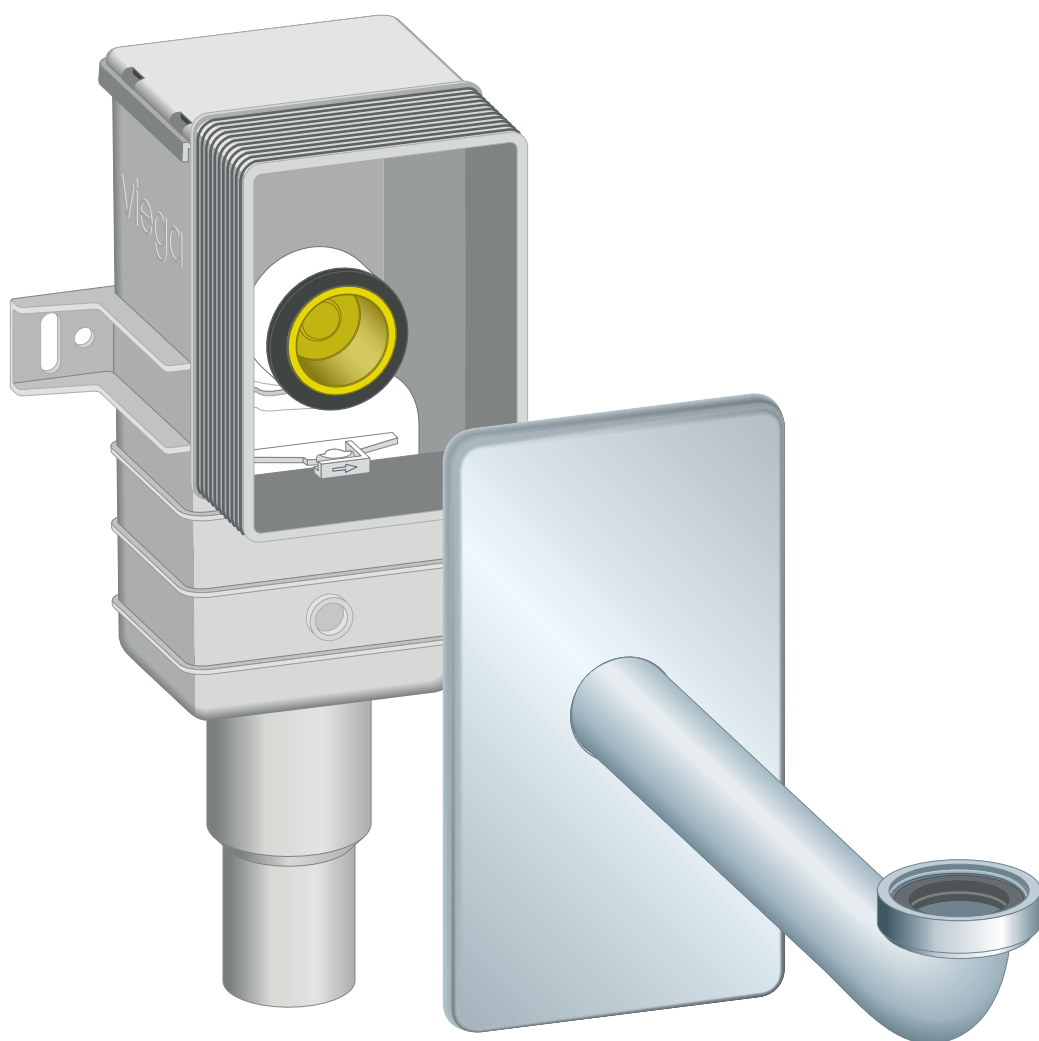


Gebrauchsanleitung

Geruchverschluss



für UP-Montage

Modell
5633.1

Baujahr (ab)
05/2005

viega

Inhaltsverzeichnis

1	Über diese Gebrauchsanleitung	3
	1.1 Zielgruppen	3
	1.2 Kennzeichnung von Hinweisen	4
2	Produktinformation	5
	2.1 Bestimmungsgemäße Verwendung	5
	2.1.1 Einsatzbereiche	5
	2.2 Produktbeschreibung	6
	2.2.1 Übersicht	6
	2.2.2 Technische Daten	6
3	Handhabung	7
	3.1 Montageinformationen	7
	3.1.1 Einbaumaße	7
	3.2 Montage	8
	3.2.1 Geruchverschluss montieren	8
	3.2.2 Geruchverschluss austauschen	11
	3.3 Pflege	12
	3.4 Entsorgung	12

1 Über diese Gebrauchsanleitung

Für dieses Dokument bestehen Schutzrechte, weitere Informationen erhalten Sie unter viega.de/rechtshinweise.

1.1 Zielgruppen

Die Informationen in dieser Anleitung richten sich an folgende Personengruppen:

- Heizungs- und Sanitärfachkräfte bzw. unterwiesenes Fachpersonal
- Endverbraucher

Für Personen, die nicht über die o. a. Ausbildung bzw. Qualifikation verfügen, sind Montage, Installation und gegebenenfalls Wartung dieses Produkts unzulässig. Diese Einschränkung gilt nicht für mögliche Hinweise zur Bedienung.

Der Einbau von Viega Produkten muss unter Einhaltung der allgemein anerkannten Regeln der Technik und der Viega Gebrauchsanleitungen erfolgen.

1.2 Kennzeichnung von Hinweisen

Warn- und Hinweistexte sind vom übrigen Text abgesetzt und durch entsprechende Piktogramme besonders gekennzeichnet.

**GEFAHR!**

Warnt vor möglichen lebensgefährlichen Verletzungen.

**WARNUNG!**

Warnt vor möglichen schweren Verletzungen.

**VORSICHT!**

Warnt vor möglichen Verletzungen.

**HINWEIS!**

Warnt vor möglichen Sachschäden.



Zusätzliche Hinweise und Tipps.

2 Produktinformation

2.1 Bestimmungsgemäße Verwendung

2.1.1 Einsatzbereiche



HINWEIS! **Beschädigungsgefahr durch ungeeignete Flüssigkeiten**

Um den Ablauf nicht zu beschädigen, leiten Sie nur folgende Flüssigkeiten ein:

- Haushaltsübliche Abwässer mit Temperaturen bis 95 °C
- Der ph-Wert muss größer als 4 und kleiner als 10 sein.

Der Geruchverschluss ist für Waschbecken mit 1¼ Zoll Anschluss geeignet.

2.2 Produktbeschreibung

2.2.1 Übersicht

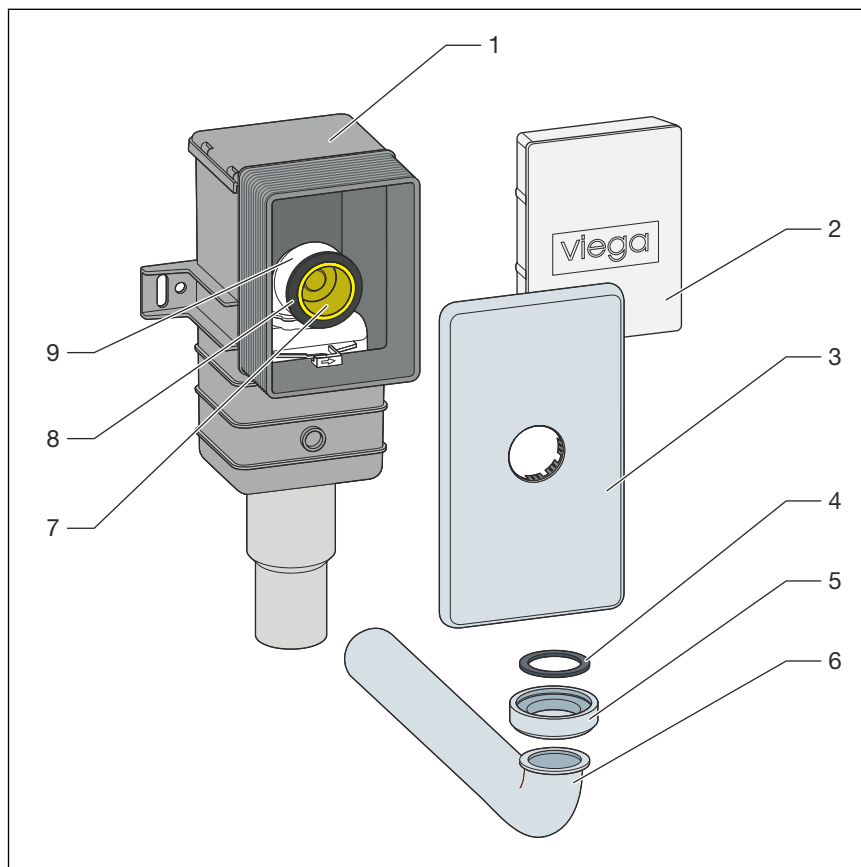


Abb. 1: Übersicht

- 1 UP-Anschlussbox
- 2 Bauschutz
- 3 Abdeckplatte
- 4 Dichtung
- 5 Überwurfmutter
- 6 Ablaufbogen 90°
- 7 Bauschutz
- 8 Lippendichtung
- 9 Geruchverschluss

2.2.2 Technische Daten

DN (Durchmesser Nominal) Abgangsrohr	DN 32 mm
Anschluss Ablaufbogen	1¼
Sperrwasserhöhe	50 mm

3 Handhabung

3.1 Montageinformationen

3.1.1 Einbaumaße

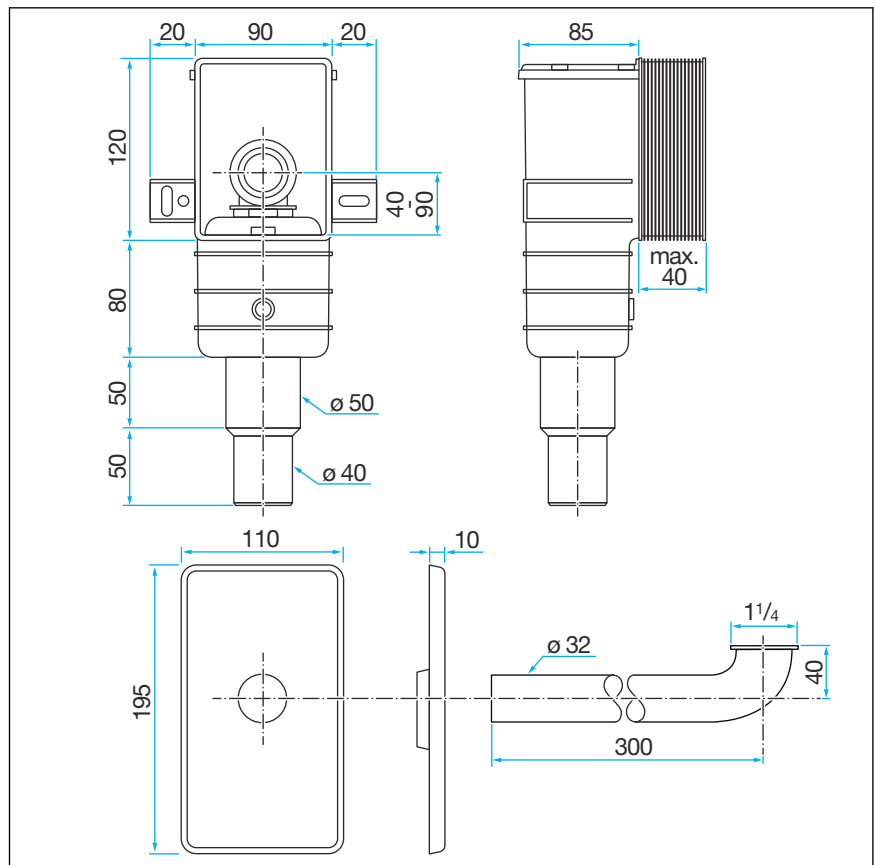


Abb. 2: Maßzeichnung

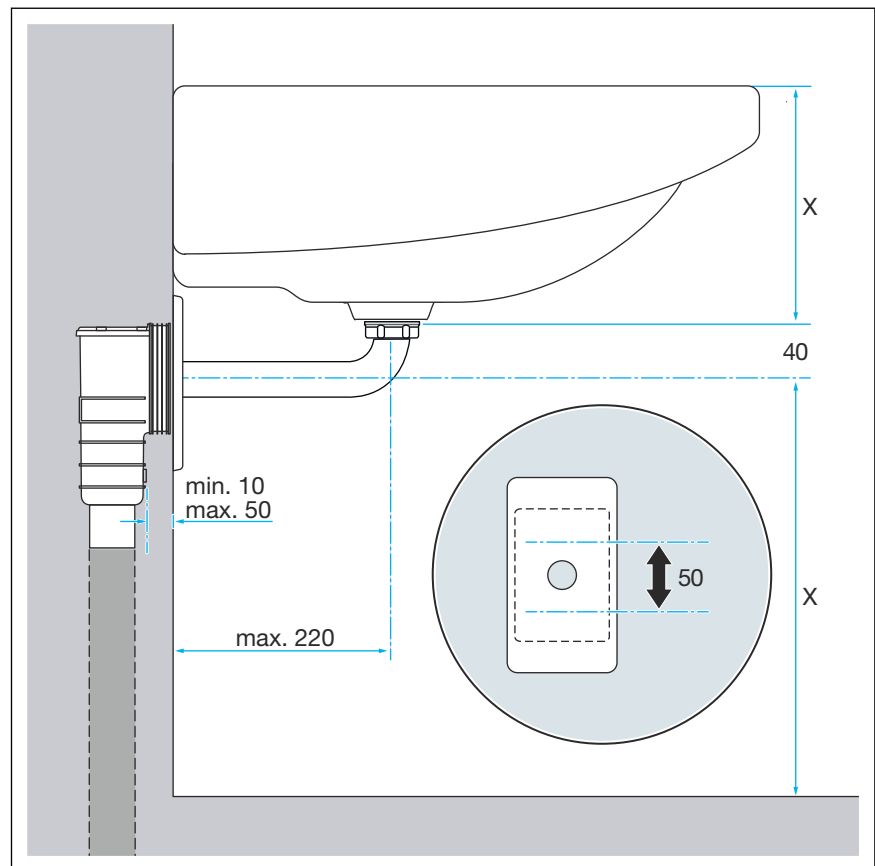


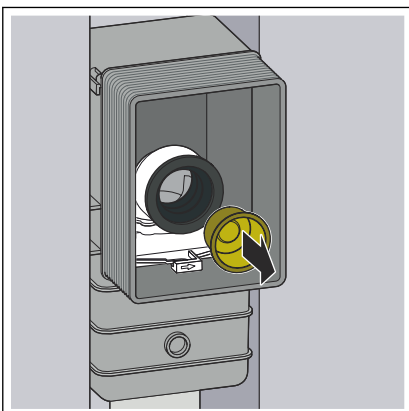
Abb. 3: Einbaumaße

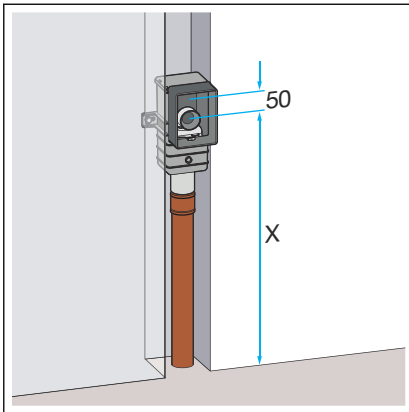
3.2 Montage

3.2.1 Geruchverschluss montieren

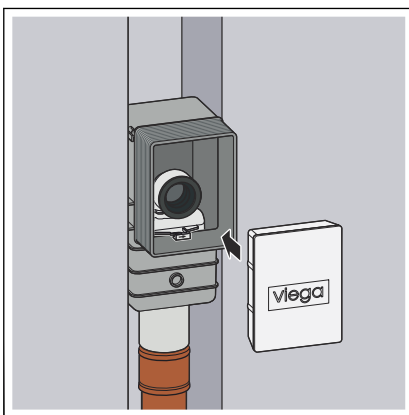
Voraussetzungen:

- Die Entwässerungsleitung ist installiert.
- Den Bauschutz entfernen.

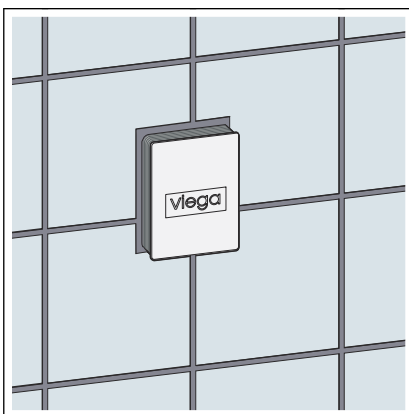




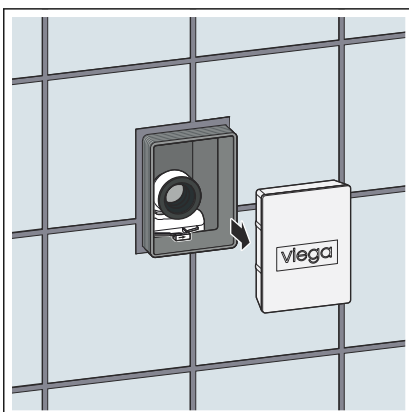
► Variable Höhenverstellung des Geruchverschluss von 50 mm.



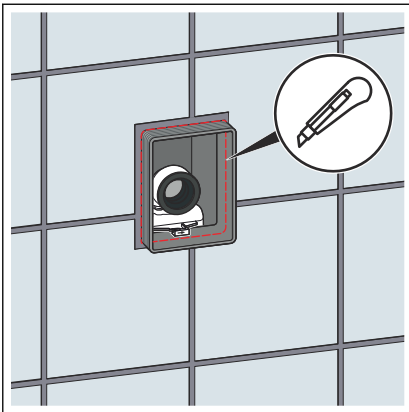
► Die Schachtabdeckung aufsetzen.



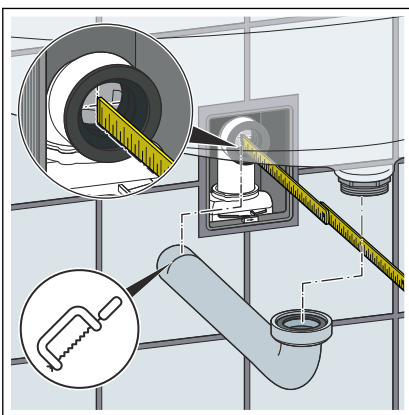
► Die Wand verfliesen.



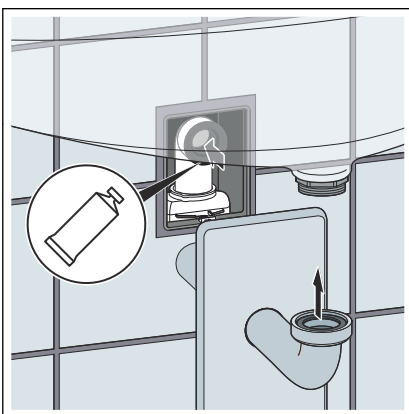
► Die Schachtabdeckung abnehmen.



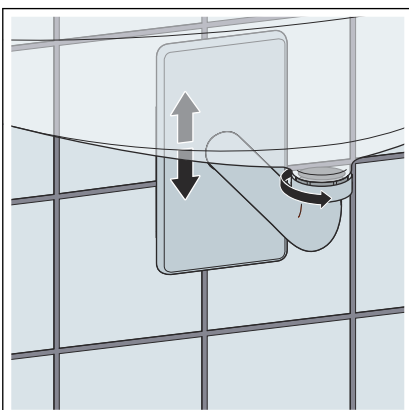
- Die Seiten des Revisionschachts bis zum Fliesenspiegel kürzen.



- Das Maß zwischen dem Ende der Lippendichtung und der Unterkante Waschtisch (UKWT) ermitteln.
- Das Ablaufrohr anpassen.

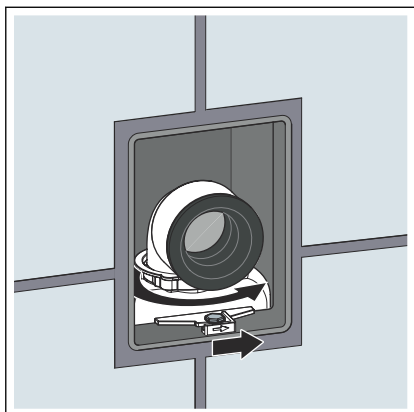


- Die Lippendichtung mit dem Gleitmittel bestreichen.
- Die Abdeckplatte über den Ablaufbogen schieben.
- Den Ablaufbogen mit dem Waschtisch verbinden.

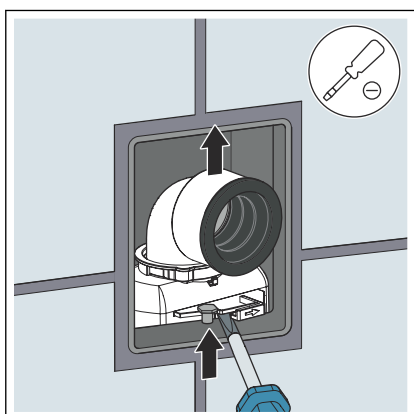


- Den Ablaufbogen mit dem Geruchverschlusseinsatz verbinden.
- Die Abdeckplatte in der Höhe einstellen.

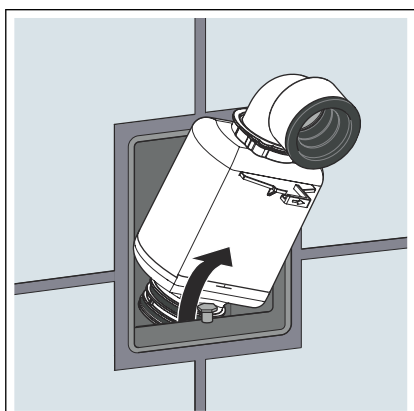
3.2.2 Geruchverschluss austauschen



► Den Geruchverschlusseinsatz lösen.



► Den Geruchverschlusseinsatz nach oben hebeln.



► Den Geruchverschlusseinsatz herausnehmen.

3.3 Pflege



HINWEIS! **Beschädigungsgefahr durch ungeeignete Reinigungsmittel.**

Folgende Reinigungsmittel können verchromte Oberflächen beschädigen und dürfen deshalb nicht verwendet werden:

- Scheuermittel
- kratzende Schwämme
- Kalk-, Gips- oder Zementlöser
- Lösungsmittel oder andere säurehaltige Reiniger

Grobe Verschmutzungen, auch im Bereich des Geruchverschlusses, mit haushaltsüblichem Reiniger beseitigen. Das Reinigungsmittel nach der vorgeschriebenen Einwirkzeit gründlich mit klarem Wasser abspülen. Es dürfen keine Rückstände auf den Bauteilen zurückbleiben.

3.4 Entsorgung

Produkt und Verpackung in die jeweiligen Materialgruppen (z. B. Papier, Metalle, Kunststoffe oder Nichteisenmetalle) trennen und gemäß der national gültigen Gesetzgebung entsorgen.



Viega GmbH & Co. KG
service-technik@viega.de
viega.de

DE • 2022-08 • VPN210511

