

Gebrauchsanleitung

Geruchverschluss



für Wandeinbau, Abwasserschlauch von Wasch- oder Geschirrspülmaschine

Modell
5635.2

viega

Inhaltsverzeichnis

1	Über diese Gebrauchsanleitung	3
	1.1 Zielgruppen	3
	1.2 Kennzeichnung von Hinweisen	4
2	Produktinformation	5
	2.1 Bestimmungsgemäße Verwendung	5
	2.1.1 Einsatzbereiche	5
	2.2 Produktbeschreibung	6
	2.2.1 Übersicht	6
	2.2.2 Technische Daten	6
3	Handhabung	7
	3.1 Montageinformationen	7
	3.1.1 Einbaumaße	7
	3.2 Montage	8
	3.2.1 Geruchverschluss montieren	8
	3.3 Pflege	14
	3.4 Entsorgung	15

1 Über diese Gebrauchsanleitung

Für dieses Dokument bestehen Schutzrechte, weitere Informationen erhalten Sie unter viega.de/rechtshinweise.

1.1 Zielgruppen

Die Informationen in dieser Anleitung richten sich an folgende Personengruppen:

- Heizungs- und Sanitärfachkräfte bzw. unterwiesenes Fachpersonal
- Endverbraucher

Für Personen, die nicht über die o. a. Ausbildung bzw. Qualifikation verfügen, sind Montage, Installation und gegebenenfalls Wartung dieses Produkts unzulässig. Diese Einschränkung gilt nicht für mögliche Hinweise zur Bedienung.

Der Einbau von Viega Produkten muss unter Einhaltung der allgemein anerkannten Regeln der Technik und der Viega Gebrauchsanleitungen erfolgen.

1.2 Kennzeichnung von Hinweisen

Warn- und Hinweistexte sind vom übrigen Text abgesetzt und durch entsprechende Piktogramme besonders gekennzeichnet.



GEFAHR!

Warnt vor möglichen lebensgefährlichen Verletzungen.



WARNUNG!

Warnt vor möglichen schweren Verletzungen.



VORSICHT!

Warnt vor möglichen Verletzungen.



HINWEIS!

Warnt vor möglichen Sachschäden.



Zusätzliche Hinweise und Tipps.

2 Produktinformation

2.1 Bestimmungsgemäße Verwendung

2.1.1 Einsatzbereiche



HINWEIS!
Beschädigungsgefahr durch ungeeignete Flüssigkeiten

Um den Ablauf nicht zu beschädigen, leiten Sie nur folgende Flüssigkeiten ein:

- Haushaltsübliche Abwässer mit Temperaturen bis 95 °C
- Der ph-Wert muss größer als 4 und kleiner als 10 sein.

Der Geruchverschluss ist ein kombinierter Zu- und Ablauf für den Anschluss einer Wasch- oder Spülmaschine.

2.2 Produktbeschreibung

2.2.1 Übersicht

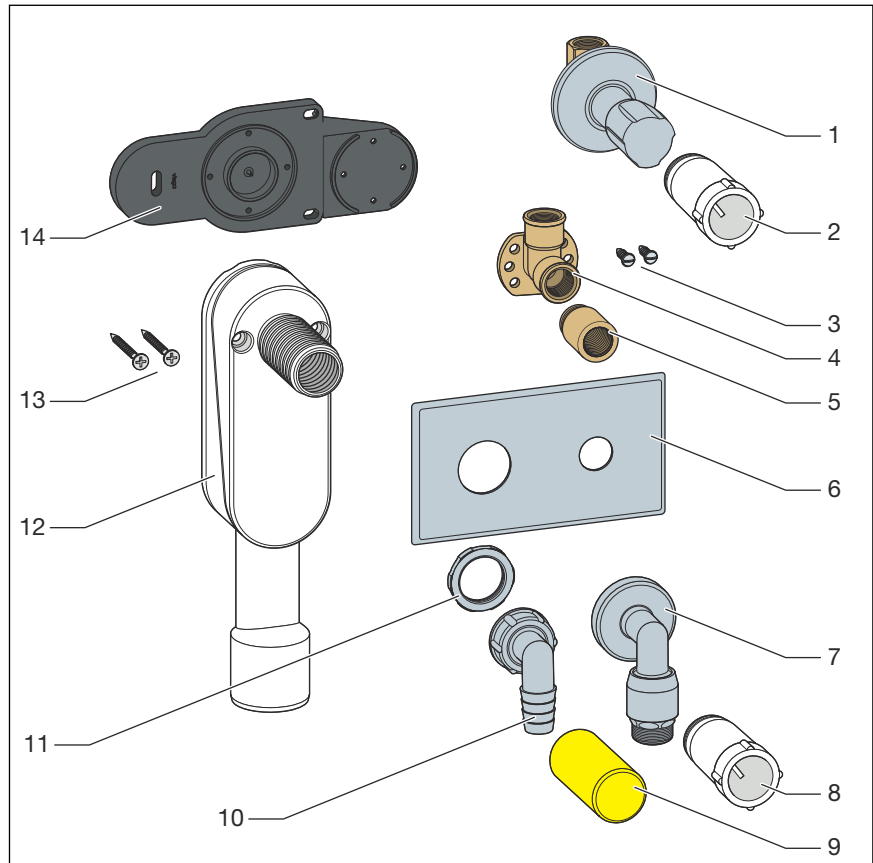


Abb. 1: Übersicht

- 1 UP-Freiflussventil
- 2 Abdrückstopfen
- 3 Befestigungsmaterial Wandscheibe
- 4 Wandscheibe
- 5 Hahnverlängerung
- 6 Abdeckplatte
- 7 Anschlussbogen
- 8 Abdrückstopfen
- 9 Bauschutz
- 10 Schlauchverschraubung
- 11 Sechskantmutter
- 12 UP-Geruchverschluss
- 13 Befestigungsmaterial UP-Gerätesiphon
- 14 Wandhalterung

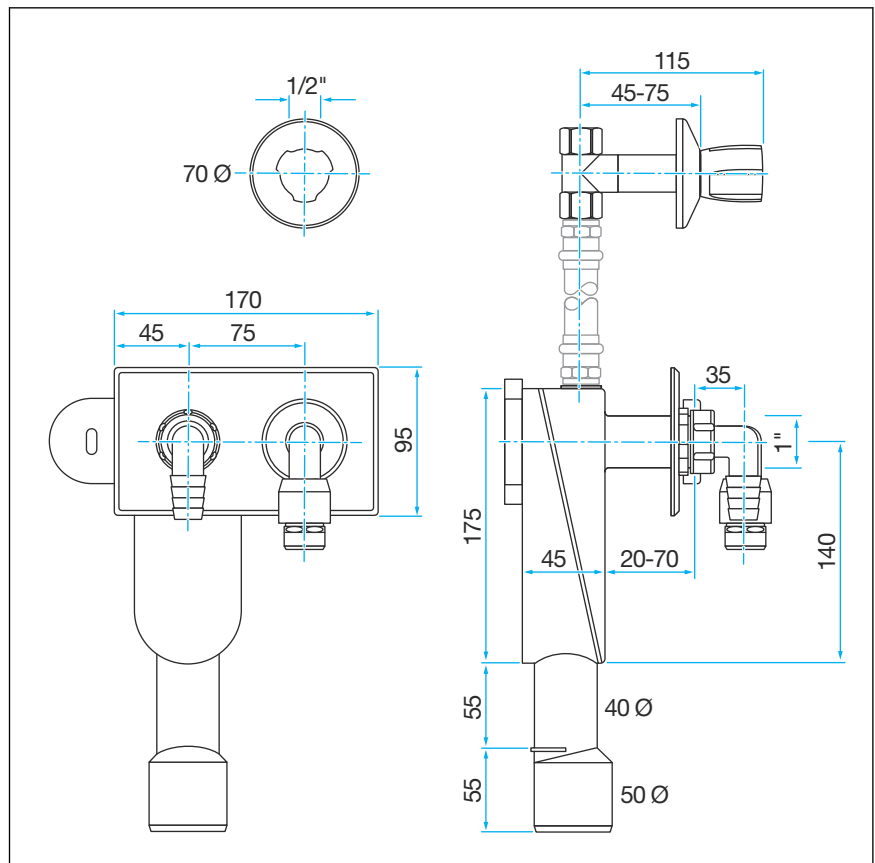
2.2.2 Technische Daten

DN (Durchmesser Nominal) Abgangsrohr	DN 40/50
Sperrwasserhöhe	50 mm

3 Handhabung

3.1 Montageinformationen

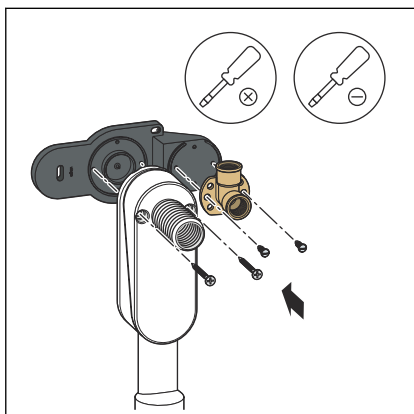
3.1.1 Einbaumaße



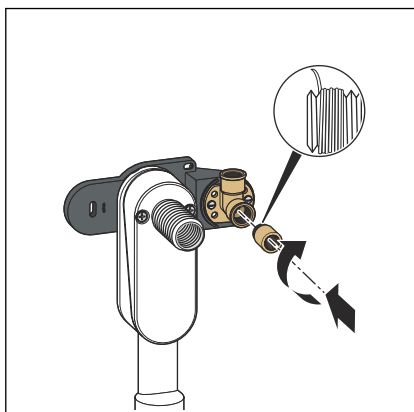
3.2 Montage

3.2.1 Geruchverschluss montieren

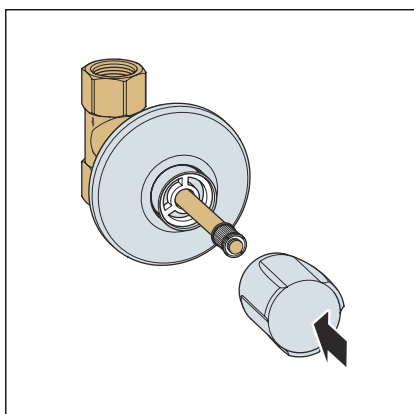
Rohinstallation



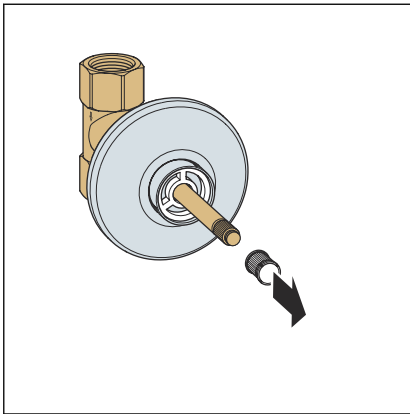
- Den UP-Geruchverschluss auf der Wandhalterung befestigen.
- Die Wandscheibe auf der Wandhalterung befestigen.



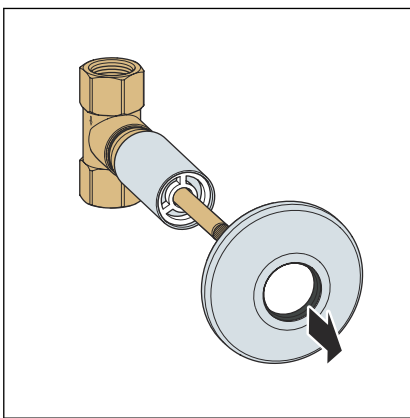
- Die Hahnverlängerung eindichten und in die Wandscheibe eindrehen.



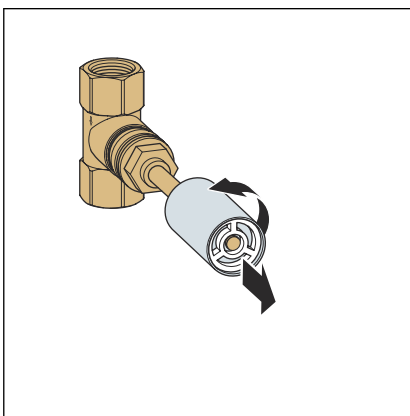
- Den Griff entfernen.



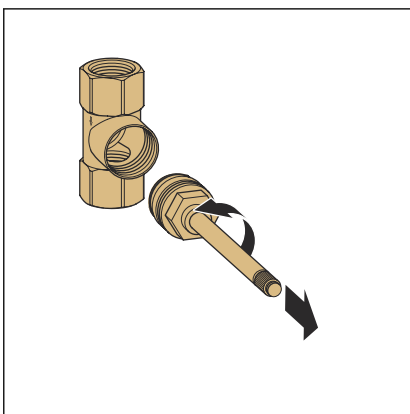
► Den Nippel entfernen.



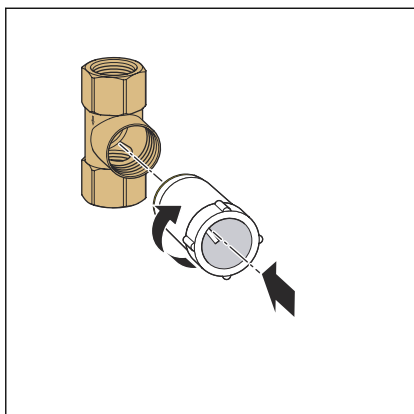
► Die Rosette entfernen.



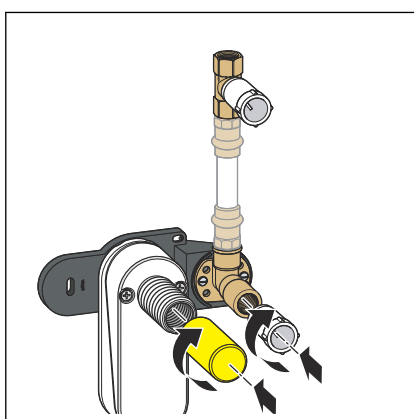
► Den Abdrückstopfen entfernen.



► Den Ventileinsatz entfernen.



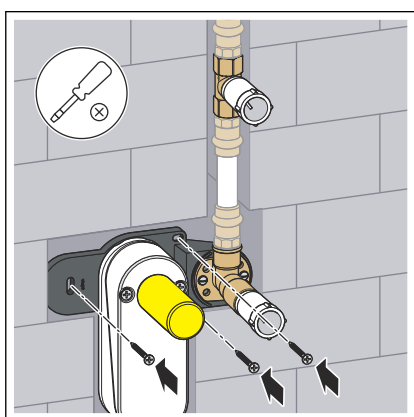
- Den Abdrückstopfen aufsetzen.



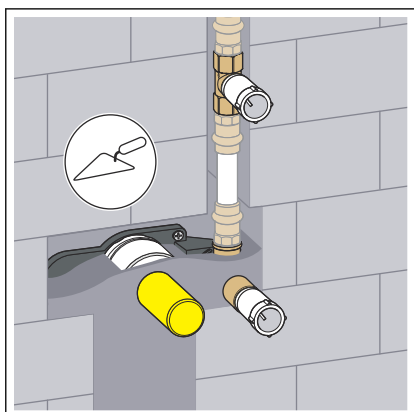
- Das Zwischenstückvorbereiten.

INFO! Das Zwischenstück ist nicht im Lieferumfang enthalten.

- Das Zwischenstück mit der Wandscheibe und dem UP-Freiflussventil verbinden.
- Den Abdrückstopfen und die gelbe Schutzkappe montieren.



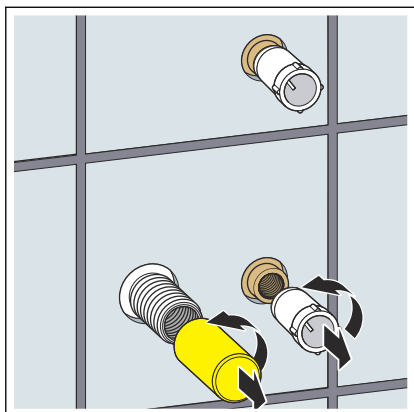
- Die fertiggestellte Montageeinheit mit der Be- und Entwässerungsleitung verbinden.
- Die Montageeinheit im Mauerschlitz ausrichten und befestigen.



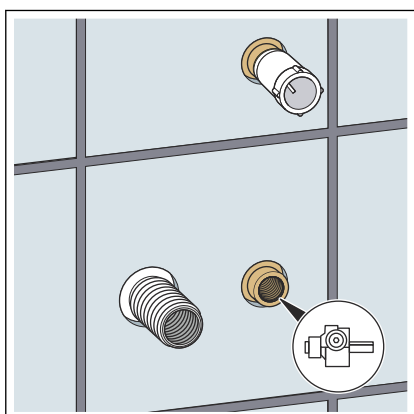
- Den Mauerschlitz verputzen.

HINWEIS! Blanke Rohrleitungen und Rohrverbinder vor äußeren mechanischen Einflüssen schützen.

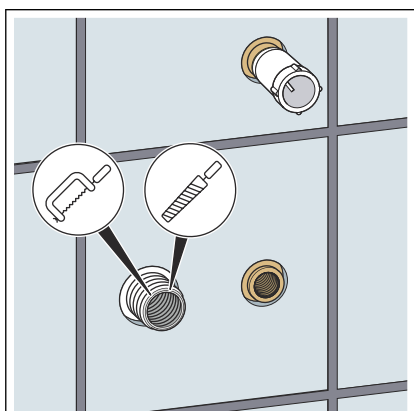
Fertiginstallation



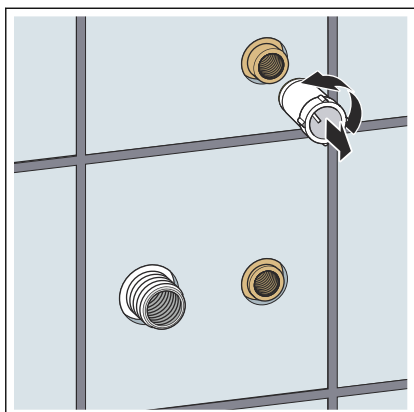
► Den Abdrückstopfen und die Schutzkappe entfernen.



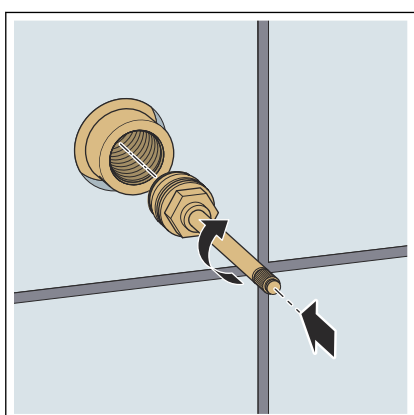
► Die Hahnverlängerung mit dem Viega-Senkfräser auf 4–5 mm von der Vorderkante der gefliesten Wand kürzen.



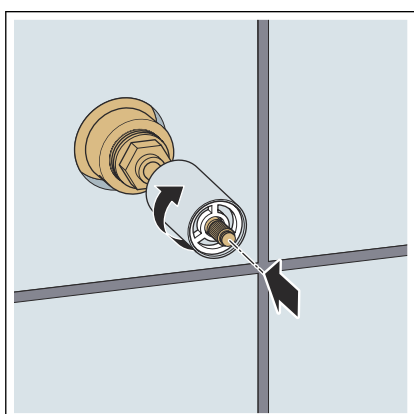
► Den UP-Gerätesiphon mit einer Säge auf 21–22 mm von der Vorderkante der gefliesten Wand kürzen.



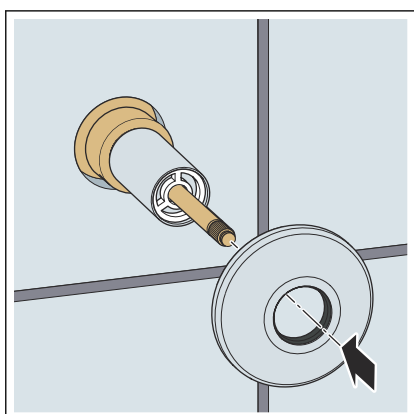
► Den Abdrückstopfen entfernen.



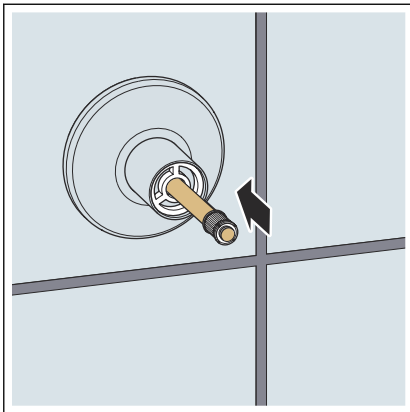
► Den Ventileinsatz montieren.



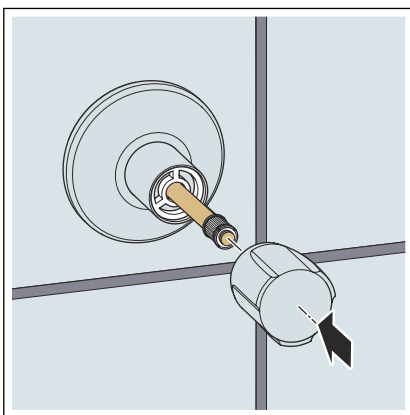
► Den Abdrückstopfen montieren.



► Die Rosette aufschieben.



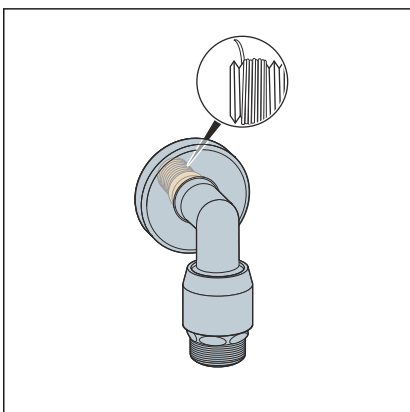
► Den Nippel montieren.



► Den Griff montieren.



► Die Abdeckplatte aufsetzen.

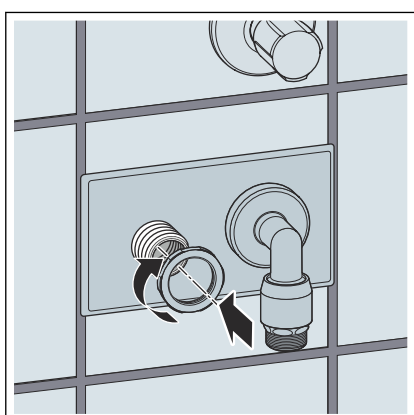


► Die Rosette auf den Anschlussbogen aufchieben.

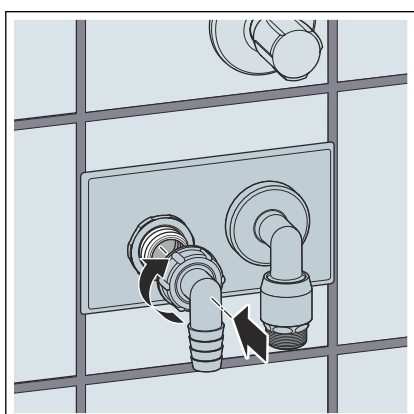
► Den Anschlussbogen eindichten.



► Den Anschlussbogen eindrehen.



► Die Befestigungsmutter auf den UP-Gerätesiphon drehen.



► Das Schlauchanschlussstück für den Abwasserschlauch montieren.

3.3 Pflege



HINWEIS!
Beschädigungsgefahr durch ungeeignete Reinigungsmittel.

Folgende Reinigungsmittel können verchromte Oberflächen beschädigen und dürfen deshalb nicht verwendet werden:

- Scheuermittel
- kratzende Schwämme
- Kalk-, Gips- oder Zementlöser
- Lösungsmittel oder andere säurehaltige Reiniger

Grobe Verschmutzungen, auch im Bereich des Geruchverschlusses, mit haushaltsüblichem Reiniger beseitigen. Das Reinigungsmittel nach der vorgeschriebenen Einwirkzeit gründlich mit klarem Wasser abspülen. Es dürfen keine Rückstände auf den Bauteilen zurückbleiben.

3.4 Entsorgung

Produkt und Verpackung in die jeweiligen Materialgruppen (z. B. Papier, Metalle, Kunststoffe oder Nichteisenmetalle) trennen und gemäß der national gültigen Gesetzgebung entsorgen.



Viega GmbH & Co. KG
service-technik@viega.de
viega.de

DE • 2022-08 • VPN210555

