

Gebrauchsanleitung

Multiplex Trio F-Ab-/Überlauf Funktionseinheit



für Wasserzulauf durch Ablaufkörper

Modell
6145.6

Baujahr (ab)
06/2015

viega

1	Über diese Gebrauchsanleitung	3
	1.1 Zielgruppen	3
	1.2 Kennzeichnung von Hinweisen	3
2	Produktinformation	5
	2.1 Bestimmungsgemäße Verwendung	5
	2.1.1 Einsatzbereiche	5
	2.2 Produktbeschreibung	5
	2.2.1 Übersicht	5
	2.2.2 Technische Daten	7
	2.3 Zubehör	7
3	Handhabung	8
	3.1 Montageinformationen	8
	3.1.1 Montagebedingungen	8
	3.1.2 Einbaumaße	10
	3.1.3 Benötigtes Werkzeug und Material	10
	3.2 Montage	11
	3.2.1 Rohrunterbrecher anschließen und montieren	11
	3.2.2 Überlauf montieren	13
	3.2.3 Ablauf montieren	14
	3.2.4 Überlauf und Ablauf verbinden	15
	3.2.5 Abwassersystem anschließen	16
	3.2.6 Zulauf anschließen	17
	3.2.7 Ausstattungssset montieren	18
	3.2.8 Dichtheitsprüfung	19
	3.3 Bedienung	19
	3.4 Reinigung und Pflege	20
	3.4.1 Pflege	20
	3.4.2 Rohrunterbrecher reinigen	21
	3.4.3 Ablauf reinigen	22
	3.5 Entsorgung	24

1 Über diese Gebrauchsanleitung

Für dieses Dokument bestehen Schutzrechte, weitere Informationen erhalten Sie unter viega.at/rechtshinweise.

1.1 Zielgruppen

Die Informationen in dieser Anleitung richten sich an folgende Personengruppen:

- Heizungs- und Sanitärfachkräfte bzw. unterwiesenes Fachpersonal
- Betreiber
- Endverbraucher

Für Personen, die nicht über die o.a. Ausbildung bzw. Qualifikation verfügen, sind Montage, Installation und gegebenenfalls Wartung dieses Produkts unzulässig. Diese Einschränkung gilt nicht für mögliche Hinweise zur Bedienung.

Der Einbau von Viega Produkten muss unter Einhaltung der allgemein anerkannten Regeln der Technik und der Viega Gebrauchsanleitungen erfolgen.

1.2 Kennzeichnung von Hinweisen

Warn- und Hinweistexte sind vom übrigen Text abgesetzt und durch entsprechende Piktogramme besonders gekennzeichnet.



GEFAHR!

Dieses Symbol warnt vor möglichen lebensgefährlichen Verletzungen.



WARNUNG!

Dieses Symbol warnt vor möglichen schweren Verletzungen.



VORSICHT!

Dieses Symbol warnt vor möglichen Verletzungen.



HINWEIS!

Dieses Symbol warnt vor möglichen Sachschäden.



Hinweise geben Ihnen zusätzliche hilfreiche Tipps.

2 Produktinformation

2.1 Bestimmungsgemäße Verwendung

2.1.1 Einsatzbereiche



HINWEIS!
Beschädigungsgefahr durch ungeeignete Flüssigkeiten.

Um den Ablauf nicht zu beschädigen, leiten Sie nur folgende Flüssigkeiten ein:

- Flüssigkeiten mit einem pH-Wert über 4
- haushaltsübliche Abwässer mit Temperaturen bis 95 °C

Der Multiplex Trio-Ab- / Überlauf ist ein kombinierter Zu-, Ab- und Überlauf mit Geruchverschluss für Badewannen mit 52 mm großem Ablaufloch. Der Zulauf erfolgt besonders geräuscharm durch die Ablauföffnung.

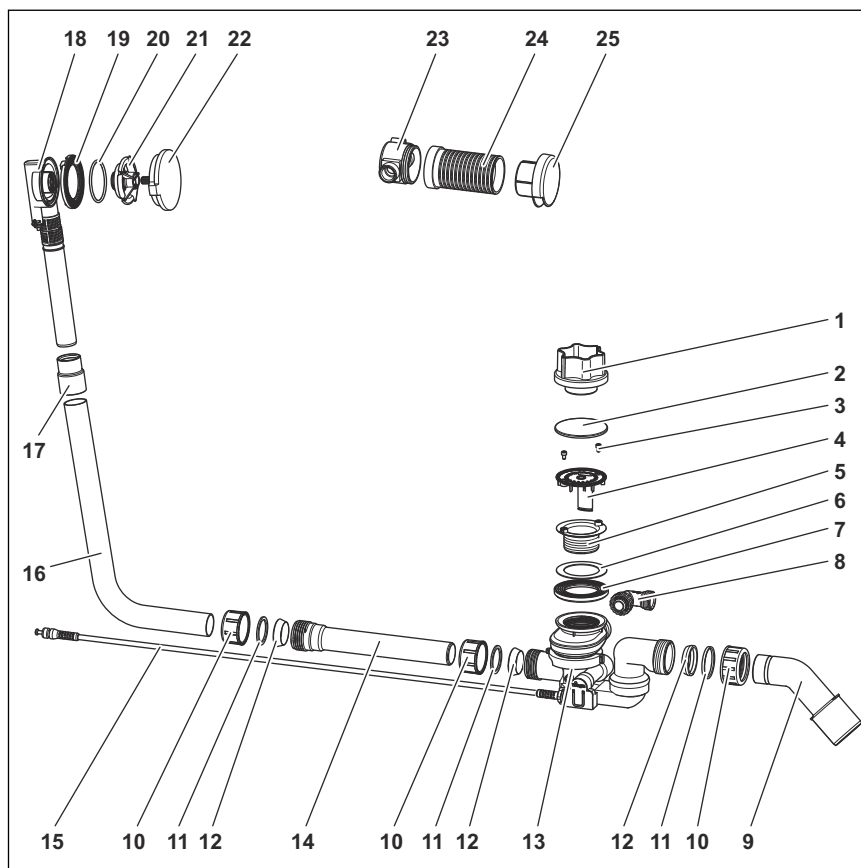
Der Ab- / Überlauf ist für Badewannen in Überlänge geeignet.

Genaue Informationen zu allen Badewannenmodellen und den geeigneten Viega Ab- / Überläufen finden Sie im Katalog oder im Internet.

2.2 Produktbeschreibung

2.2.1 Übersicht

Die folgenden Bauteile sind im Lieferumfang des Multiplex Trio F-Ab- / Überlaufs enthalten:


Abb. 1: Bauteilübersicht

- 1 - Montagehilfe
- 2 - Abdeckhaube
- 3 - Befestigungsschrauben
- 4 - Einlaufelement
- 5 - Einschraubventil (1 x 22,5 mm, 1 x 30 mm)
- 6 - Dichtung
- 7 - Profildichtung
- 8 - Anschlusswinkel
- 9 - Ablaufbogen
- 10 - Überwurfmutter
- 11 - Gleitring
- 12 - Dichtung
- 13 - Ablaufkörper mit Geruchverschluss
- 14 - Rohrverlängerung
- 15 - Bowdenzug
- 16 - Überlaufrohr
- 17 - Muffe
- 18 - Überlaufkörper
- 19 - Profildichtung
- 20 - O-Ring
- 21 - Befestigungsflansch
- 22 - Drehrosette
- 23 - Gehäuse des Rohrunterbrechers
- 24 - Aufsatz des Rohrunterbrechers
- 25 - Rosette des Rohrunterbrechers

2.2.2 Technische Daten

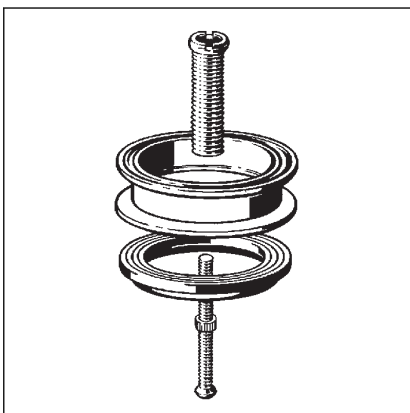
Ablaufleistung (bei 300 mm Anstauhöhe)	0,85 l/s
Überlaufleistung (bei 60 mm Anstauhöhe)	0,63 l/s
Zulaufleistung (bei 0,25 MPa (2,5 bar))	20 l/min
Durchmesser Ablaufloch der Badewanne	52 mm
DN (Durchmesser Nominal) Ablaufstutzen	40 / 50 mm
Bowdenzuglänge	1070 mm
Länge	100–680 mm
Höhe	180–480 mm
Abmessungen und Einbautiefe	☞ Kapitel 3.1.2 „Einbaumaße“ auf Seite 10
Sperrwasserhöhe	50 mm

2.3 Zubehör



Das hier aufgeführte Zubehör ist nicht im Lieferumfang enthalten. Es muss bei Bedarf separat erworben werden.

Optionales Zubehör



Multiplex-Verlängerungsset

Bei Badewannen mit sehr starkem Boden ist es möglich, den Geruchverschluss unterhalb der Badewanne zu verlängern. Für diese Fälle ist das Verlängerungsset, Modell 6161.7, erhältlich.

3 Handhabung

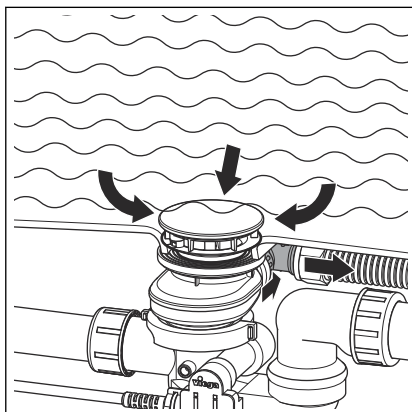
3.1 Montageinformationen

3.1.1 Montagebedingungen

Für die Montage des Ab- / Überlaufs gelten folgende Voraussetzungen:

- Die Badewanne ist installiert.
- Die Entwässerungsleitung ist bis zur Badewanne verlegt.
- Die Unterseite der Badewanne ist zugänglich.

Rohrunterbrecher



Rückflusssituation: In Unterdrucksituationen kann es bei befüllter Badewanne zum Zurückfließen von Badewasser in das Trinkwassersystem kommen.

Um sicherzustellen, dass kein Badewasser in das Trinkwassersystem zurückfließen kann, muss in die Rohrleitung zwischen der Absperrmatur und dem Badewannenlauf ein Rohrunterbrecher installiert werden.

Die folgende schematische Abbildung gibt an, wie dieser Aufbau aussehen sollte:

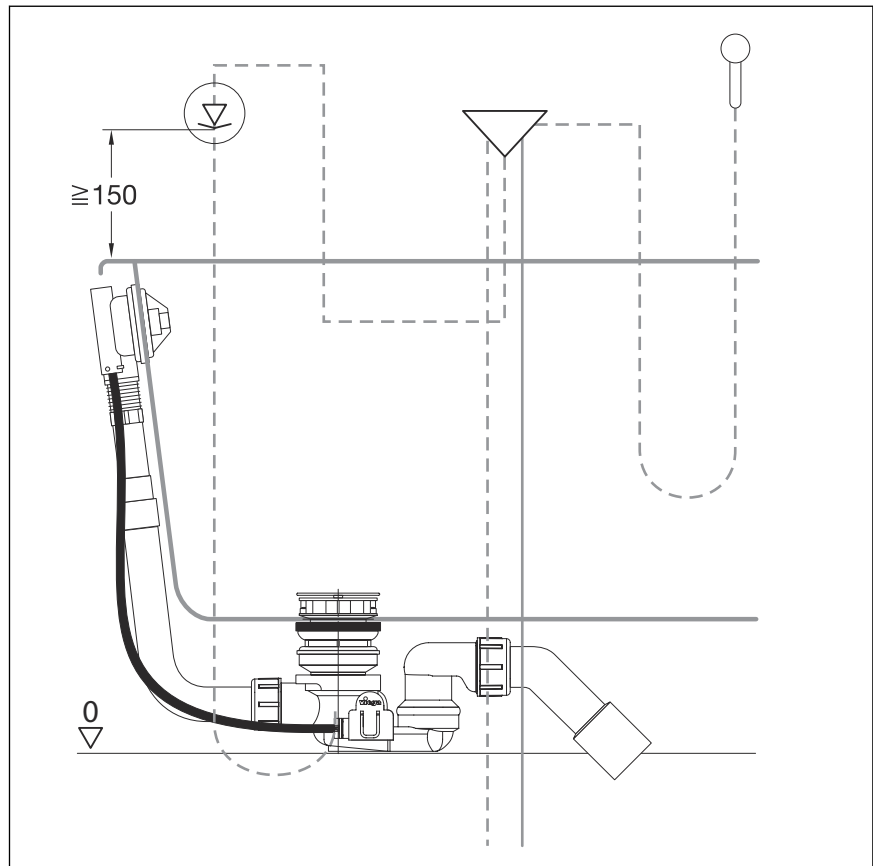


Abb. 2: Montageschema mit Rohrunterbrecher

Wichtig ist, dass der Rohrunterbrecher senkrecht, in Fließrichtung und mindestens 150 mm über der Oberkante der Badewanne montiert wird.

Beachten Sie hierzu die örtlichen Normen und Vorschriften.

3.1.2 Einbaumaße

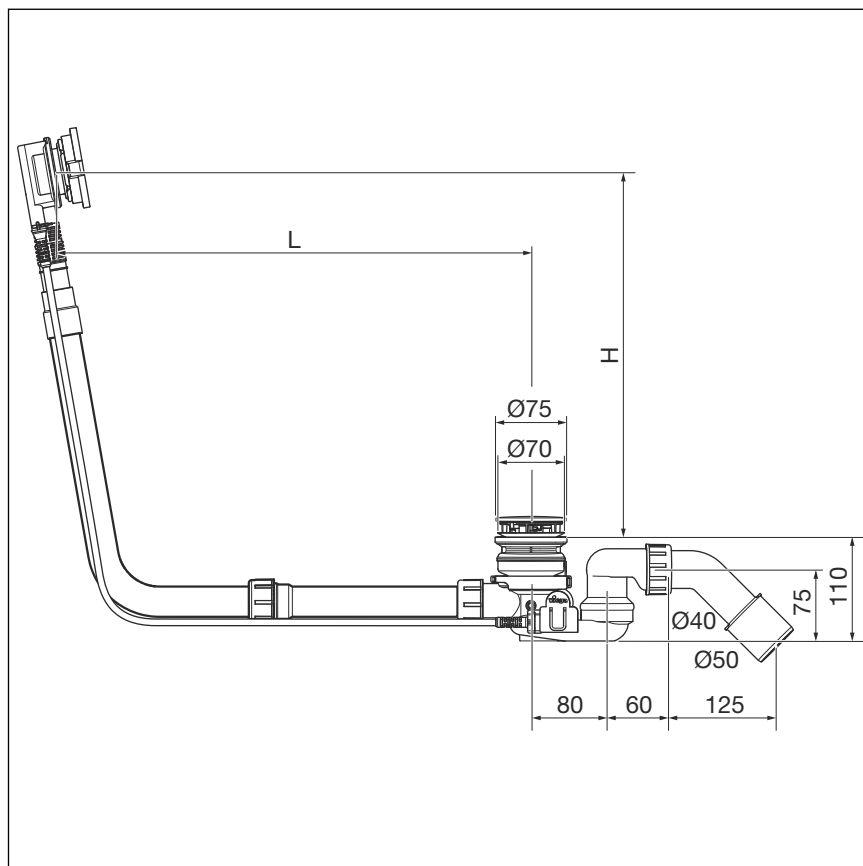


Abb. 3: Maßzeichnung

Für L (Länge) und H (Höhe) gelten folgende Werte:

L = 130–680

H = 180–430

3.1.3 Benötigtes Werkzeug und Material

Werkzeug

Für die Montage benötigen Sie folgendes Werkzeug:

- feinzahnige Säge
- Montagehilfe (im Lieferumfang enthalten)
- Innenvielkantschlüssel (SW 3)

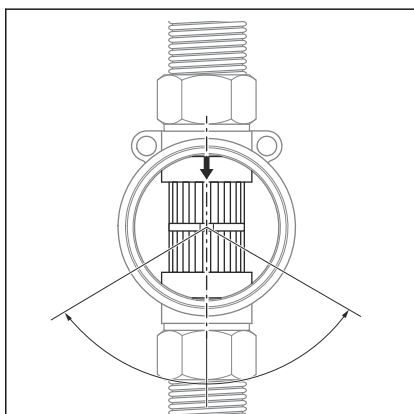
Material

Für die vollständige Montage des Produktes wird kein zusätzliches Material benötigt.

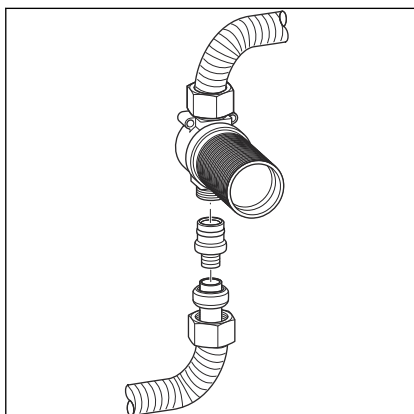
3.2 Montage

3.2.1 Rohrunterbrecher anschließen und montieren

Der Rohrunterbrecher muss vor der Fertigstellung der Arbeiten an den Wänden gemäß dem Schema in ↗ Kapitel 3.1.1 „Montagebedingungen“ auf Seite 8 für die spätere Installation der Badewanne montiert werden. Gehen Sie dazu wie folgt vor:

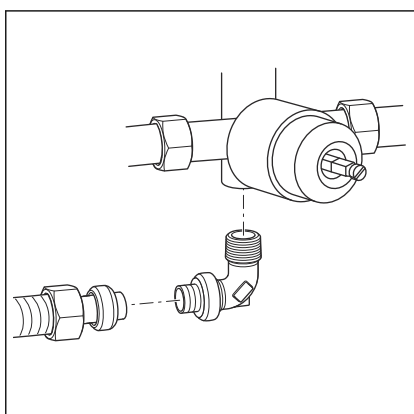


- Die Fließrichtung verläuft von schräg bis senkrecht nach unten.
- Hinter dem Rohrunterbrecher steigt die Leitung nicht mehr an.
- Das erforderliche Zubehör (Rohre, Anschlussstücke ¾ Zoll) zur vollständigen Montage ist vorhanden.
- Der Schutzstopfen befindet sich während der Montage noch auf dem Aufsatzschaft.



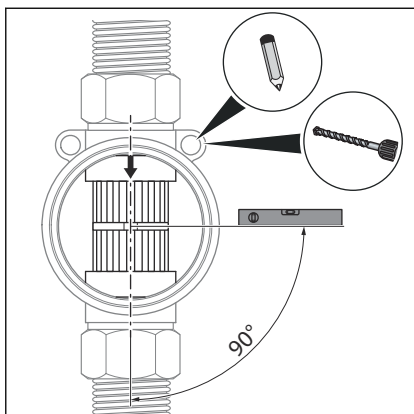
INFO! Wir zeigen hier die Montage mit dem Viega Steckanschluss. Die Montage kann auch mit anderem Anschlussmaterial durchgeführt werden. Beachten Sie bei Bedarf die Anleitung des Herstellers.

- Überwurfmutter und Klemmring auf das Rohr schieben.
- Viega Stecksitz bis zum Anschlag in das Rohr stecken.
Eurokonus-Verbindungen sind nicht kompatibel.
- Freies Ende des Stecksitzes in den Anschluss des Rohrunterbrechers schieben.
- Rohr mit Überwurfmutter am Rohrunterbrecher festschrauben.
- Vorgehensweise mit dem zweiten Rohr wiederholen.

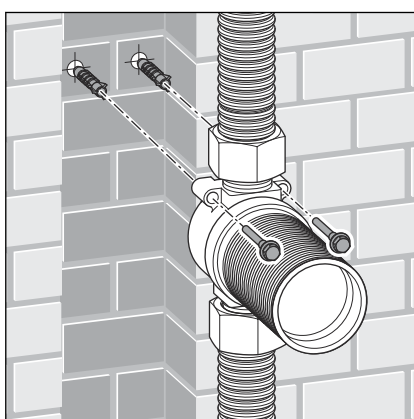


INFO! Wir zeigen hier die Montage mit dem Viega Steckanschluss. Die Montage kann auch mit anderem Anschlussmaterial durchgeführt werden. Beachten Sie bei Bedarf die Anleitung des Herstellers.

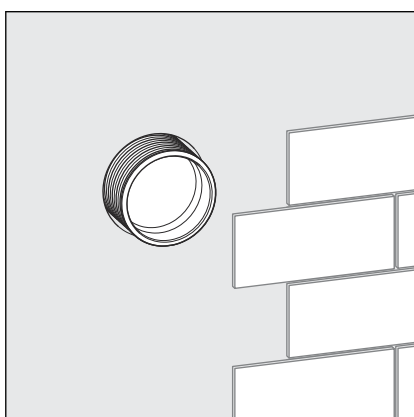
- Übergangsbogen eindichten und in den Anschluss der Mischbatterie eindrehen.
- Überwurfmutter und Klemmring auf das Rohr schieben.
- Rohr mit Überwurfmutter am Übergangsbogen festschrauben.
- Freies Rohrende bis zum Anschlussort des Badewannen-Ab- / Überlaufes verlegen.



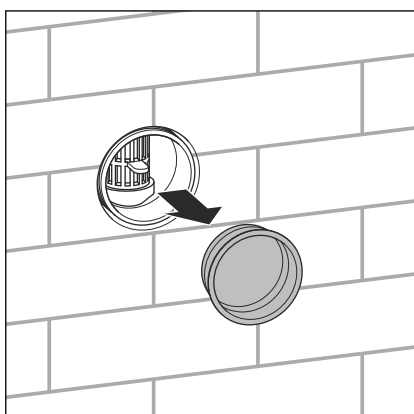
- Rohrunterbrecher ausrichten.
- Bohrlöcher anzeichnen.
- Löcher bohren.



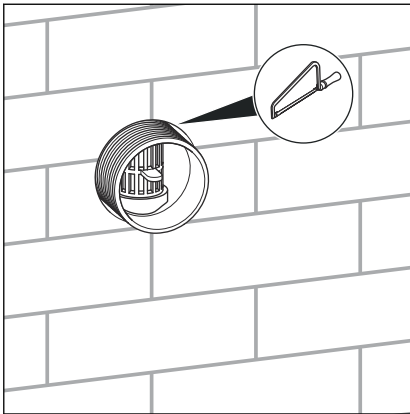
- Rohrunterbrecher mit zwei Kreuzschlitzschrauben (Größe 4,5 oder 5) anschrauben.
- Rohrunterbrecher und Anschlussleitungen vermörteln.



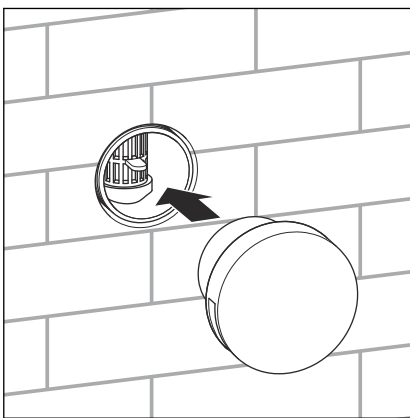
- Wand verfliesen.



- Schutzstopfen abnehmen.

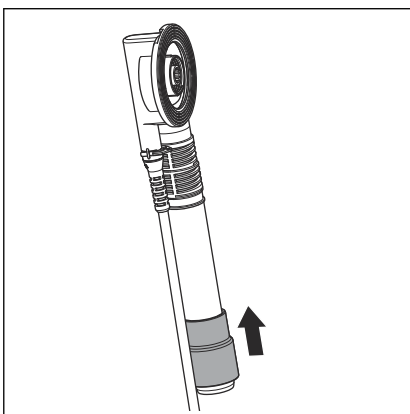


- Schaftaufsatz mit einer feinzahnigen Säge kürzen.
Der Schaftaufsatz muss bündig mit dem Fliesenpiegel abschließen.
- Schaftaufsatz bei Verschmutzung reinigen.



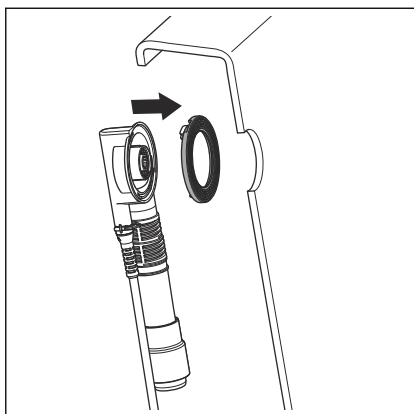
- Rosette in den Schaftaufsatz einsetzen.

3.2.2 Überlauf montieren

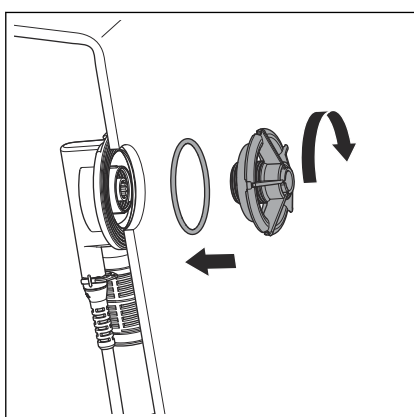


Gehen Sie zur Montage des Überlaufs wie folgt vor:

- Gummimuffe auf das Rohr des Überlaufkörpers schieben.
Der untere Rand muss bündig mit dem Rand des Überlaufrohrs abschließen.

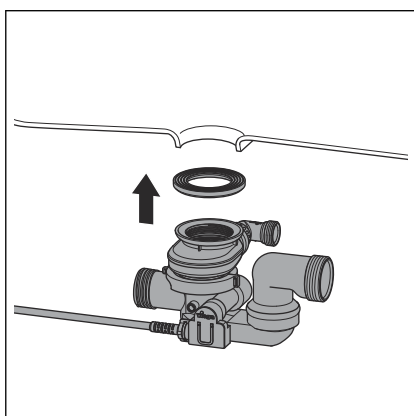


- Profildichtung in Überlaufkörper einsetzen.

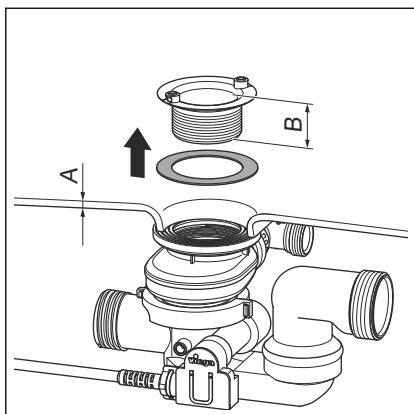


- O-Ring in den Ringspalt des Befestigungsflansches einlegen.
- Überlaufkörper von außen an Überlauföffnung der Badewanne halten.
- Befestigungsflansch von Hand in den Überlaufkörper eindrehen.
Zangen oder andere Werkzeuge können den Befestigungsflansch beschädigen. Drehen Sie den Befestigungsflansch ausschließlich von Hand.

3.2.3 Ablauf montieren



- Um den Ablauf zu montieren, gehen Sie wie folgt vor:
- Profildichtung in die Vertiefung des Ablaufkörpers setzen.
 - Ablaufkörper von unten an die Ablauföffnung der Badewanne setzen.

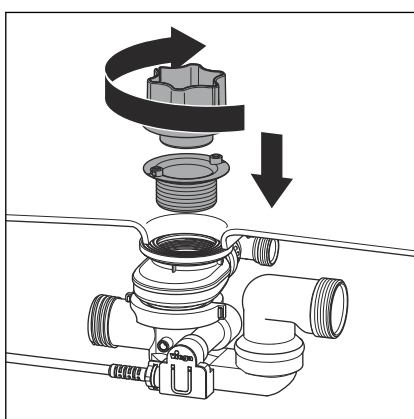


- Geeignetes Ventiloberteil auswählen:

Für Stahlwannen mit Wandstärke $A = 2\text{--}11\text{ mm}$ das **flache** Ventiloberteil mit Höhe $B = 22,5\text{ mm}$ verwenden.

Für Kunststoffwannen mit Wandstärke $A = 11\text{--}16\text{ mm}$ das **hohe** Ventiloberteil mit $B = 30\text{ mm}$ verwenden.

- Dichtung an der Innenseite mit Gleitmittel einstreichen und auf die Unterseite des Ventiloberteils setzen.



- Ventiloberteil in den Ablaufkörper einsetzen und mit der Montagehilfe verschrauben.

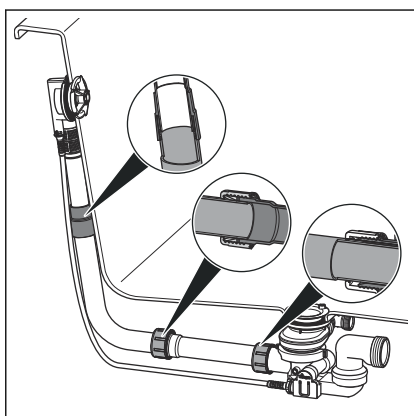
Die Montagehilfe muss mit den Löchern an der Unterseite auf die Schraubenaufnahmen gesetzt werden.

3.2.4 Überlauf und Ablauf verbinden

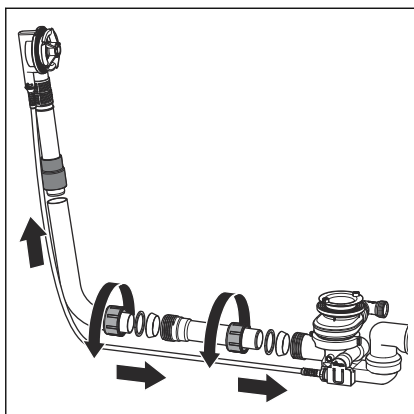
Nachdem der Überlauf und der Ablauf montiert sind, müssen Sie beide mit dem Überlaufrohr verbinden. Gehen Sie dazu wie folgt vor:

Voraussetzungen:

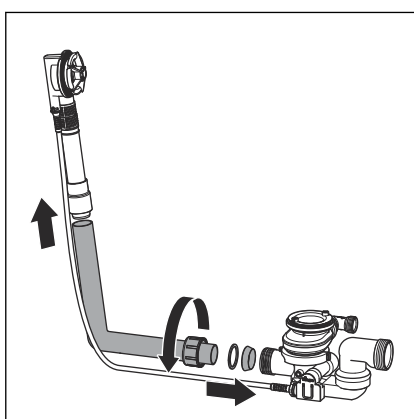
- Der Überlauf ist in der Überlauföffnung montiert.
- Der Ablauf ist fest am Boden der Badewanne montiert.



HINWEIS! Wenn die Rohre bei Rohrverbindungen nicht weit genug ineinander stecken, werden die Verbindungen undicht. Halten Sie deshalb bei jeder Verbindung eine minimale Einstecktiefe von 15 mm ein.



- Überwurfmutter, Gleitring und Dichtung aufsetzen.
- Überlaufrohr und Verlängerungsrohr verschrauben.
Einstecktiefe von mindestens 15 mm einhalten!
- Rohr des Überlaufkörpers parallel zum Überlaufrohr halten und die Stellen markieren, an denen der Ablauf und der Überlauf angeschlossen werden müssen.
Einstecktiefe von mindestens 15 mm einhalten!
- Überlaufrohr auf die angezeichnete Länge absägen und ggf. entgraten.



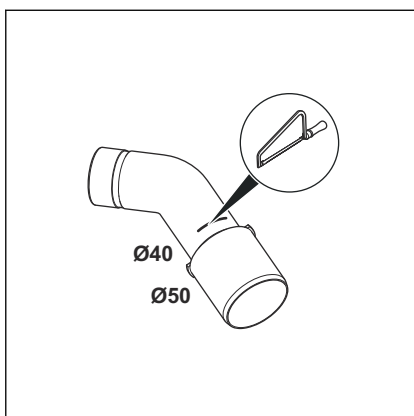
- Oberes Ende des Überlaufrohres in die Gummimuffe schieben.
Einstecktiefe von mindestens 15 mm einhalten!
- Überwurfmutter, Gleitring und Dichtung auf das untere Ende des Ablaufbogens schieben.
- Überwurfmutter am Ablaufkörper verschrauben.

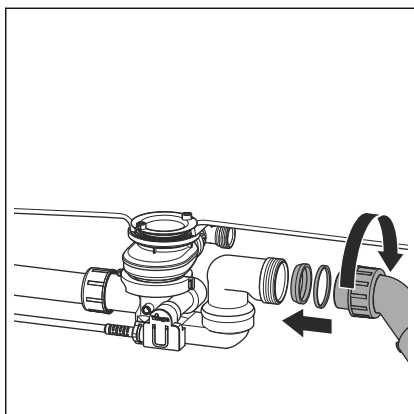
3.2.5 Abwassersystem anschließen

Gehen Sie wie folgt vor, um den Ab-/Überlauf an das Abwassersystem anzuschließen:

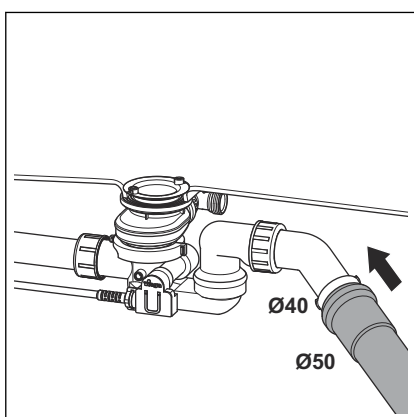
Voraussetzungen:

- Der Überlauf- und der Ablaufkörper sind an der Badewanne installiert.
- Die Verbindung zwischen Überlauf und Ablauf ist hergestellt.
- Wenn das Abwasserrohr nur einen Durchmesser von 40 mm hat, Ablaufbogen absägen.





- Überwurfmutter, Gleitring und Dichtung auf den Ablaufbogen schieben.
- Überwurfmutter am Ablaufkörper verschrauben.
Einstecktiefe von mindestens 15 mm einhalten!



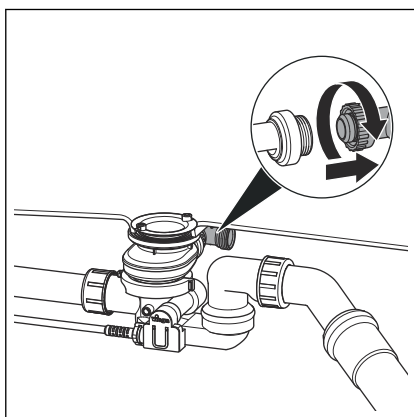
- Den Ablauf an der Gelenkstelle drehen bis die gewünschte Position erreicht ist.
- Abwasserrohr auf den Ablaufbogen schieben.

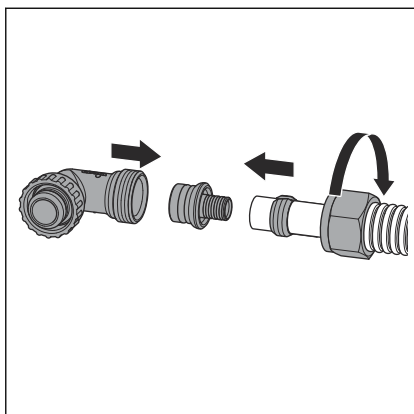
3.2.6 Zulauf anschließen

Gehen Sie wie folgt vor, um den Wasserzulauf an den Ablaufkörper anzuschließen:

Voraussetzungen:

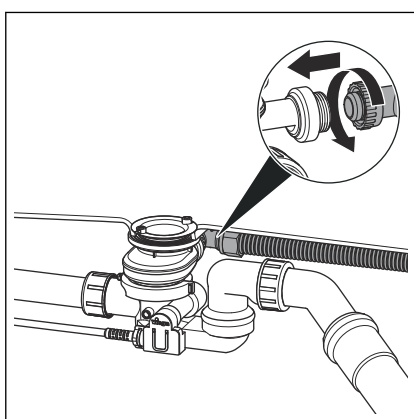
- Ein Anschlussset (z. B. das Rohrunterbrecherset) ist vorhanden.
- Ein Rohrunterbrecher ist an der Zulaufleitung installiert.
- Überlauf und Ablauf sind montiert.
- Überlauf und Ablauf sind verbunden.
- Der Anschluss an das Abwassersystem ist hergestellt.
- Überwurfmutter des Anschlusswinkels vom Ablaufkörper abschrauben und Anschlusswinkel abnehmen.





INFO! Wir zeigen hier die Montage mit dem Viega Steckanschluss. Die Montage kann auch mit anderem Anschlussmaterial durchgeführt werden. Beachten Sie bei Bedarf die Anleitung des Herstellers.

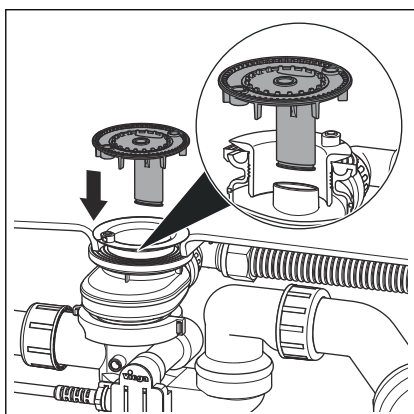
- Überwurfmutter und Klemmring (Teile des Anschlussets) auf das wasserführende Rohr schieben.
- Schmales Ende der Verschraubung (Teil des Anschlussets) bis zum Anschlag in das Rohr stecken.
- Freies Ende der Verschraubung in den Anschlusswinkel schieben.
- Rohr mit Überwurfmutter am Anschlusswinkel festschrauben.



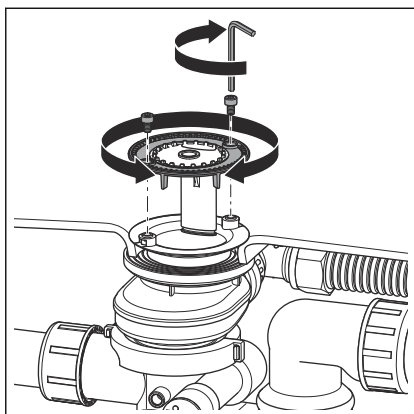
- Anschlusswinkel an den Anschluss des Ablaufkörpers setzen und Überwurfmutter von Hand anziehen.

3.2.7 Ausstattungset montieren

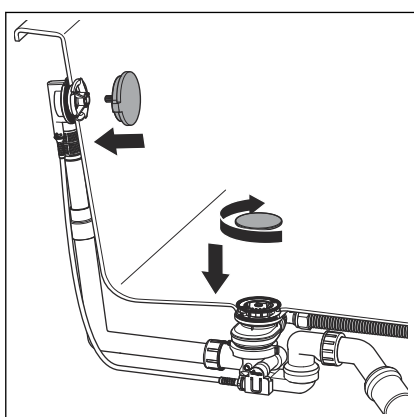
Montieren Sie das Ausstattungset erst nach Abschluss aller anderen Arbeiten an der Baustelle, um Beschädigungen der Rosette und des Ventilkegels zu vermeiden. Gehen Sie dazu wie folgt vor:



- Einlaufelement in den Ablaufkörper einsetzen.
Der Schaft an der Seite des Einlaufelementes muss in die Aufnahme im Ablaufkörper eingeführt werden.



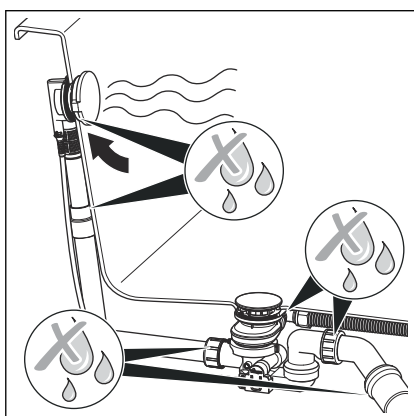
- Den äußeren Ring des Einlafelementes so drehen, dass die Schraubköpfe des Einschraubventils erreichbar sind.
- Innenvielkantschrauben einsetzen und nur leicht von Hand anziehen.



- Abdeckhaube am Ablauf von Hand einschrauben.
- Überlaufrosette ausrichten und eindrücken.

3.2.8 Dichtheitsprüfung

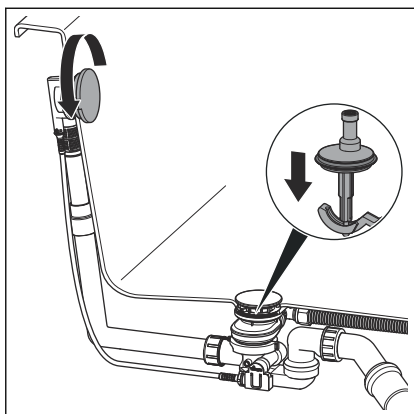
Als Dichtheitsprüfung wird eine reine Sichtprüfung vorgenommen.



- Ab-/Überlauf auf sichtbare Undichtigkeiten prüfen.

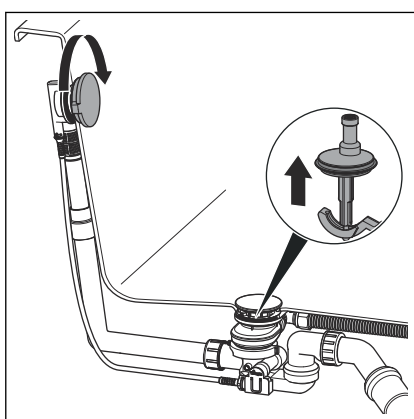
3.3 Bedienung

Die Bedienung des Ab-/Überlaufes erfolgt über die Drehrosette am Überlauf. Gehen Sie wie folgt vor, um den Ablauf zu schließen oder zu öffnen:



■ Drehrosette nach links drehen.

□ Der Ablauf schließt sich.



■ Drehrosette nach rechts drehen.

□ Der Ablauf öffnet sich.

3.4 Reinigung und Pflege

3.4.1 Pflege



HINWEIS! **Beschädigungsgefahr durch ungeeignete Reinigungsmittel.**

Folgende Reinigungsmittel können verchromte Oberflächen beschädigen und dürfen deshalb dafür nicht verwendet werden:

- Scheuermittel
- kratzende Schwämme
- Kalk-, Gips- oder Zementlöser
- Lösungsmittel oder andere säurehaltige Reiniger

Zur regelmäßigen Pflege und zur Vermeidung von Kalkflecken auf Drehrosette und Ventilkegel kann normale Seife oder ein mildes Reinigungsmittel verwendet werden. Auf keinen Fall Scheuermittel oder kratzende Gegenstände benutzen.

Grobe Verschmutzungen, auch im Bereich des Ablaufkörpers und des Siphons, können mit haushaltsüblichem Reiniger beseitigt werden. Dabei ist zu beachten, dass das Reinigungsmittel nach der vorgeschriebenen Einwirkzeit sehr gründlich mit klarem Wasser abgespült werden muss. Es dürfen keine Rückstände auf den Bauteilen zurückbleiben.

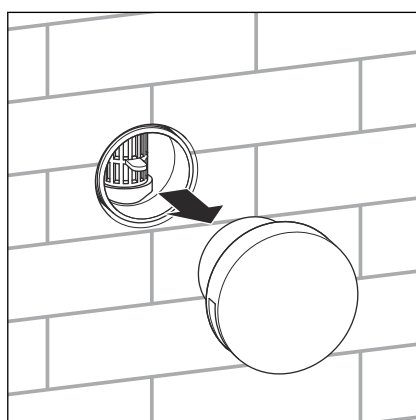
3.4.2 Rohrunterbrecher reinigen

Der Rohrunterbrecher muss regelmäßig gereinigt werden, da Kalkablagerungen an der Membran die Funktion beeinträchtigen können. Das Reinigungsintervall hängt von der örtlichen Wasserqualität ab und sollte bei der Montage festgelegt werden.

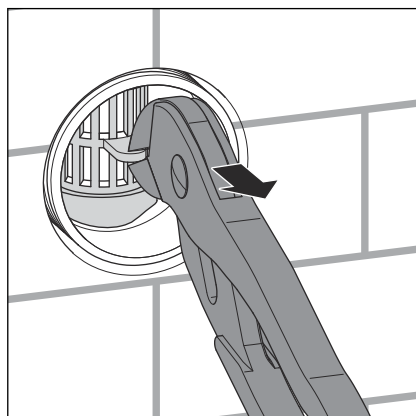


Bei starken Ablagerungen muss der Einsatz mit der Membran ersetzt werden, um die Funktionstüchtigkeit des Rohrunterbrechers zu gewährleisten.

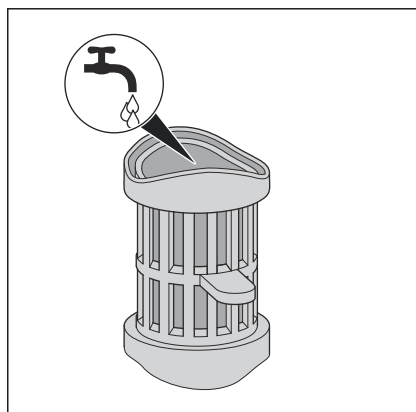
Gehen Sie wie folgt vor, um den Einsatz mit der Membran zu reinigen oder auszutauschen:



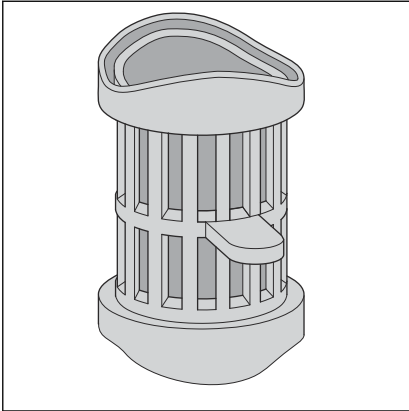
► Rosette abnehmen.



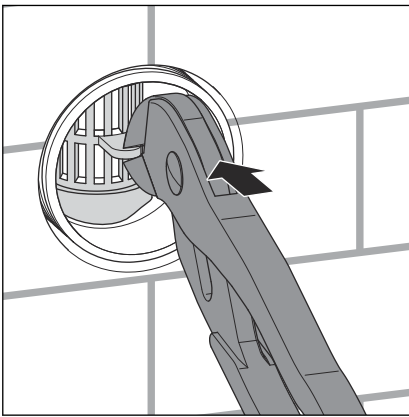
► Einsatz mit einer Wasserpumpenzange aus dem Gehäuse herausziehen.



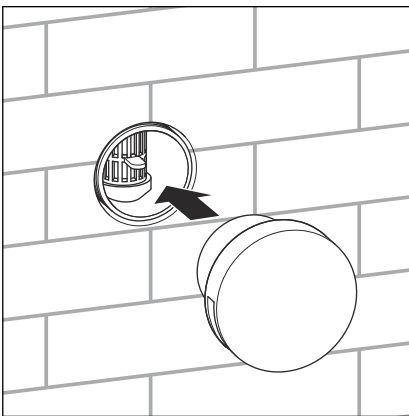
► Wenn nur leichte Kalkablagerungen und Verschmutzung feststellbar sind, Einsatz vorsichtig durchspülen.



- Wenn starke Kalkablagerungen und Verschmutzung feststellbar sind, neuen Einsatz (Modell 6161.82) verwenden.



- Einsatz mit einer Wasserpumpenzange senkrecht von vorn in das Gehäuse des Rohrunterbrechers einsetzen.

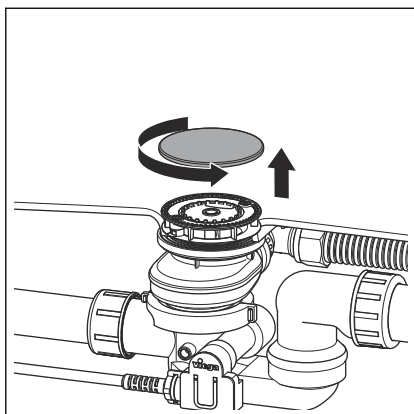


- Rosette in den Schaftaufsatz einsetzen.

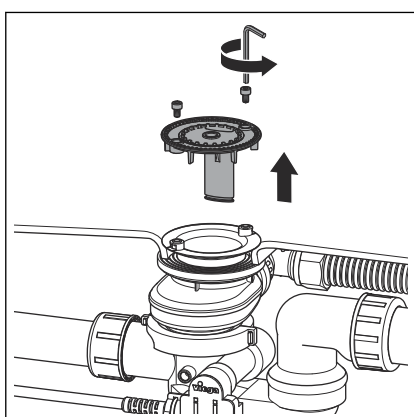
3.4.3 Ablauf reinigen

Der Ablauf sollte in regelmäßigen Abständen gereinigt werden. Das Reinigungsintervall hängt von der Benutzung der Wanneninstallation ab.

Gehen Sie wie folgt vor, um den Ablauf zu reinigen:

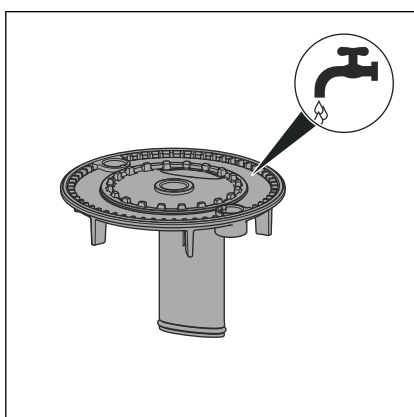


➤ Abdeckhaube von Hand abschrauben.



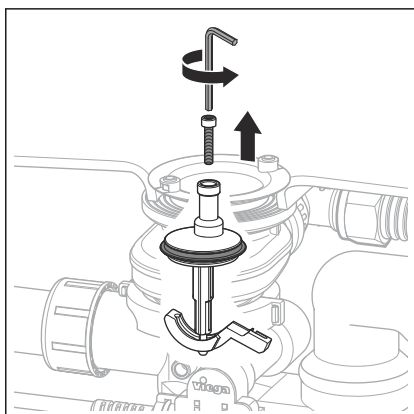
➤ Innenvielkantschrauben des Einlafelements mit dem Innenvielkant-schlüssel (SW 3) lösen.

➤ Einlafelement entnehmen.

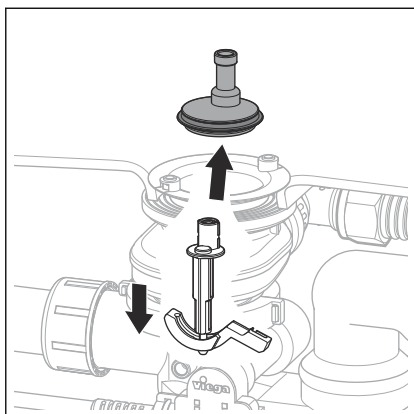


➤ Einlafelement unter fließendem Wasser reinigen.

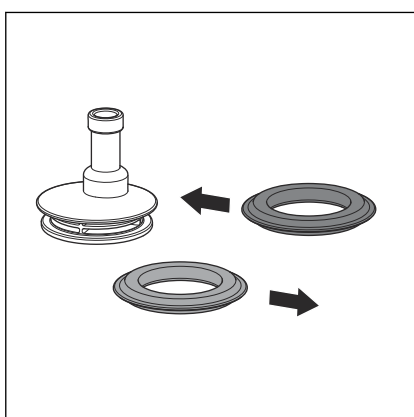
Zur Reinigung keine scharfen oder spitzen Gegenstände verwenden, da diese das Material beschädigen könnten.



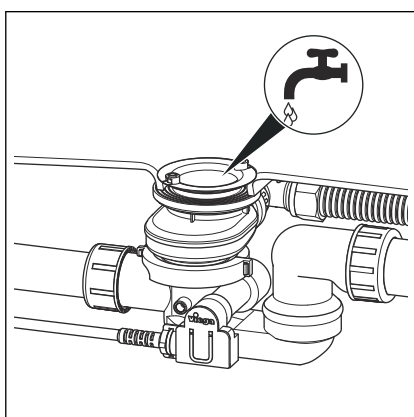
➤ Innenvielkantschraube des Ventilkegels mit einem Innenvielkant-schlüssel (SW 3) lösen.



- Ventilkegel mit der Drehrosette schließen und in dieser Position halten.
- Ventilkegel entnehmen.



- Wenn die Dichtung des Ventilkegels beschädigt oder stark verkalkt ist, die Dichtung entfernen.
- Neue Dichtung in die Vertiefung des Ventilkegels einsetzen.
Verwenden Sie nur originale Ersatzdichtungen von Viega (Modell 6162-268), die für den Ventilkegel vorgesehen sind.



- Ablaufgehäuse bei Bedarf mit fließendem Wasser und mildem Reinigungsmittel reinigen.

INFO! Verwenden Sie keine ätzenden Reiniger oder Rohrreiner, da diese den Kunststoff des Ablaufgehäuses angreifen können.



Die Montage erfolgt in umgekehrter Reihenfolge.

3.5 Entsorgung

Produkt und Verpackung in die jeweiligen Materialgruppen (z. B. Papier, Metalle, Kunststoffe oder Nichteisenmetalle) trennen und gemäß der national gültigen Gesetzgebung entsorgen.



Viega GmbH

service-technik@viega.at

viega.at

AT • 2022-08 • VPN140244

